



# Guide utilisateur en ligne

**HL-L3210CW**

**HL-L3230CDW**

**HL-L3270CDW**

## Table des matières

<b>Avant d'utiliser votre appareil Brother</b> .....	<b>1</b>
Définitions des notes.....	2
Marques.....	3
Remarque importante.....	4
<b>Présentation de votre appareil Brother</b> .....	<b>5</b>
Avant d'utiliser votre appareil.....	6
Vue de face et vue de derrière.....	7
Présentation du panneau de commande.....	9
Vue d'ensemble de l'écran tactile LCD.....	13
Comment naviguer dans l'écran LCD tactile.....	15
Accéder aux utilitaires Brother (Windows).....	17
Désinstallation des logiciels et des pilotes Brother (Windows).....	19
<b>Alimentation du papier</b> .....	<b>20</b>
Charger du papier.....	21
Charger du papier et imprimer à partir du bac à papier.....	22
Charger et imprimer du papier à partir de la fente d'alimentation manuelle.....	26
Paramètres de papier.....	34
Modification du format et du type de papier.....	35
Modification du réglage de contrôle du format de papier.....	36
Zone non imprimable.....	37
Supports d'impression recommandés.....	38
Utilisant d'un papier spécial.....	39
<b>Imprimer</b> .....	<b>40</b>
Imprimer à partir de l'ordinateur (Windows).....	41
Imprimer un document (Windows).....	42
Paramètres d'impression (Windows).....	44
Impression sécurisée (Windows).....	48
Modifier les paramètres d'impression par défaut (Windows).....	50
Imprimer un document à l'aide du pilote d'imprimante BR-Script3 (Émulation de langage PostScript® 3™) (Windows).....	51
Contrôler l'état de l'appareil depuis votre ordinateur (Windows).....	52
Imprimer à partir de l'ordinateur (Mac).....	53
Imprimer un document (Mac).....	54
Options d'impression (Mac).....	55
Impression sécurisée (Mac).....	61
Imprimer un document à l'aide du pilote d'imprimante BR-Script3 (Émulation de langage PostScript® 3™) (Mac).....	63
Contrôler l'état de l'appareil depuis votre ordinateur (Mac).....	64
Annuler un travail d'impression.....	66
Effectuer une impression test.....	67
<b>Réseau</b> .....	<b>68</b>
Configurer le réseau en détail à l'aide du panneau de commande.....	69
Fonctions réseau de base prises en charge.....	70
Logiciels et utilitaires de gestion du réseau.....	71
Découvrir les logiciels et utilitaires de gestion du réseau.....	72

Méthodes supplémentaires de configuration de votre appareil Brother pour un réseau sans fil .....	73
Avant de configurer l'appareil Brother pour un réseau sans fil .....	74
Configurer votre appareil pour un réseau sans fil .....	75
Configurer votre appareil pour un réseau sans fil avec la méthode presse-bouton de Wi-Fi Protected Setup™ (WPS) .....	76
Configurer votre appareil pour un réseau sans fil avec la méthode PIN de Wi-Fi Protected Setup™ (WPS).....	78
Configurer l'appareil pour un réseau sans fil à l'aide de l'Assistant de configuration du panneau de commande de l'appareil .....	82
Configurer votre appareil pour un réseau sans fil en l'absence de diffusion du SSID .....	85
Configurer l'appareil pour un réseau sans fil d'entreprise .....	88
Utilisation de Wi-Fi Direct® .....	93
Fonctions réseau avancées .....	106
Imprimer le rapport de configuration réseau .....	107
Imprimer le rapport WLAN.....	108
Configurer le protocole SNMP l'aide de Gestion à partir du Web .....	111
Informations techniques pour les utilisateurs avancés.....	112
Réinitialiser les réglages par défaut des paramètres réseau .....	113
<b>Sécurité .....</b>	<b>114</b>
Verrouiller les réglages de l'appareil .....	115
Présentation du verrouillage des réglages .....	116
Fonctions de sécurité réseau .....	120
Avant d'utiliser les fonctions de sécurité réseau.....	121
Secure Function Lock 3.0.....	122
Gérer votre appareil réseau en toute sécurité à l'aide de SSL/TLS .....	127
Envoyer un e-mail en toute sécurité .....	158
Utiliser l'authentification IEEE 802.1x pour un réseau câblé ou sans fil.....	162
Enregistrement du journal d'impression sur le réseau .....	167
<b>Mobile/Web Connect .....</b>	<b>172</b>
Brother Web Connect.....	173
Présentation de Brother Web Connect.....	174
Services en ligne utilisés avec Brother Web Connect.....	175
Conditions requises pour l'utilisation de Brother Web Connect .....	177
Configurer Brother Web Connect .....	181
Télécharger et imprimer les documents à l'aide de Brother Web Connect .....	189
Google Cloud Print.....	191
Présentation de Google Cloud Print.....	192
Avant d'utiliser Google Cloud Print.....	193
Imprimer depuis Google Chrome™ ou Chrome OS™ .....	197
Imprimer à partir de Google Drive™ pour Mobile .....	198
Imprimer depuis le service de messagerie Gmail™ pour Mobile.....	199
AirPrint .....	200
Présentation d'AirPrint.....	201
Avant d'utiliser AirPrint (macOS).....	202
Imprimer avec AirPrint.....	203
Impression mobile pour Windows .....	206
Service d'impression Mopria® .....	207

Brother iPrint&Scan pour appareils mobiles .....	208
NFC (Communication en champ proche).....	209
<b>Brother iPrint&amp;Scan pour Windows et Mac .....</b>	<b>210</b>
Présentation de Brother iPrint&Scan .....	211
<b>Dépistage des pannes .....</b>	<b>212</b>
Messages d'erreur et de maintenance.....	213
Messages d'erreur lors de l'utilisation de la fonction Brother Web Connect .....	222
Bourrages papier.....	224
Le papier est coincé dans la fente d'alimentation manuelle .....	225
Du papier est coincé à l'intérieur du bac à papier .....	226
Papier coincé à l'arrière de l'appareil .....	228
Du papier est coincé à l'intérieur de l'appareil.....	230
Du papier est coincé sous le bac à papier .....	233
Problèmes d'impression.....	235
Améliorer la qualité d'impression .....	238
Problèmes de réseau .....	244
Messages d'erreur.....	245
Utiliser l'Outil de réparation de la connexion réseau (Windows) .....	248
Où puis-je trouver les paramètres réseau de mon appareil Brother ? .....	250
Je ne parviens pas à configurer le réseau sans fil .....	251
Mon appareil Brother ne peut pas imprimer sur le réseau .....	253
Je souhaite vérifier que mes périphériques réseau fonctionnent correctement .....	255
Problèmes liés à Google Cloud Print .....	257
Problèmes liés à AirPrint.....	258
Autres problèmes .....	259
Vérification des informations de l'appareil.....	261
Fonctions de réinitialisation.....	262
Réinitialisation de l'appareil.....	263
Réinitialisation réseau .....	264
Rétablissement des valeurs par défaut .....	265
<b>Opérations de maintenance .....</b>	<b>266</b>
Remplacer les consommables .....	267
Remplacer la cartouche de toner .....	269
Remplacer l'unité tambour .....	273
Remplacer la courroie .....	278
Remplacer le bac de récupération du toner usagé .....	282
Nettoyage de l'appareil .....	287
Nettoyer les têtes DEL .....	289
Nettoyer l'écran LCD tactile.....	290
Nettoyer les fils corona.....	291
Nettoyer l'unité tambour .....	294
Nettoyer les rouleaux d'entraînement du papier .....	305
Étalonnage des sorties couleur.....	306
Réinitialiser les paramètres d'étalonnage de l'appareil .....	307
Corriger l'alignement des impressions couleur (enregistrement des couleurs) .....	308
Vérifier la durée de vie restante de la pièce.....	309
Emballer et expédier votre appareil Brother.....	310








Remplacer les pièces de maintenance périodique .....	312
<b>Réglages de l'appareil .....</b>	<b>313</b>
Modifier les paramètres de l'appareil depuis le panneau de commande .....	314
Réglages généraux .....	315
Tableaux des réglages et des fonctions .....	324
Modifier les réglages de l'appareil depuis votre ordinateur .....	344
Modifier les réglages de l'appareil à l'aide de Gestion à partir du Web .....	345
<b>Annexe .....</b>	<b>349</b>
Spécifications .....	350
Mode de saisie du texte sur votre appareil Brother .....	357
Consommables .....	359
Informations importantes sur la durée de vie des cartouches de toner .....	361
Informations au sujet du papier recyclé .....	362
Numéros Brother .....	363

## Avant d'utiliser votre appareil Brother

- [Définitions des notes](#)
- [Marques](#)
- [Remarque importante](#)

## Définitions des notes

Les symboles et conventions suivants ont été utilisés tout au long de ce Guide de l'utilisateur :

 <b>AVERTISSEMENT</b>	AVERTISSEMENT indique une situation potentiellement dangereuse qui, si elle n'est pas évitée, pourrait provoquer des blessures graves, voire mortelles.
 <b>ATTENTION</b>	La mention ATTENTION indique une situation potentiellement dangereuse qui, si elle n'est pas évitée, peut entraîner des blessures légères ou modérées.
<b>IMPORTANT</b>	La mention IMPORTANT indique une situation potentiellement dangereuse qui, si elle n'est pas évitée, risque d'entraîner des dégâts matériels ou une perte de fonctionnalités de l'appareil.
<b>REMARQUE</b>	REMARQUE spécifie l'environnement d'exploitation, les conditions d'installation ou des conditions spéciales d'utilisation.
	Les icônes de conseils fournissent des astuces et des informations complémentaires.
	Les icônes de risque électrique vous avertissent d'un risque de choc électrique.
	Les icônes de danger d'incendie vous avertissent d'un risque d'incendie.
	Les icônes de température élevées vous indiquent les parties de l'appareil qui sont brûlantes et qu'il ne faut pas toucher.
	Les icônes d'interdiction signalent des actions qui ne doivent pas être effectuées.
<b>Caractères gras</b>	Le texte en gras identifie les boutons sur le panneau de commande de l'appareil ou sur l'écran de l'ordinateur.
<i>Caractères en italique</i>	Les caractères italiques mettent en valeur un point important ou signalent un sujet connexe.
Courier New	Le texte en police Courier New sert à identifier les messages à l'écran LCD.

### Information associée

- [Avant d'utiliser votre appareil Brother](#)

## Marques

Microsoft, Windows, Windows Server, Internet Explorer et OneNote sont des marques déposées ou des marques commerciales de Microsoft Corporation aux États-Unis et/ou dans d'autres pays.

Apple, App Store, Mac, Safari, AirPrint, le logo AirPrint, iPad, iPhone, iPod touch et macOS sont des marques commerciales d'Apple Inc., déposées aux États-Unis et/ou dans d'autres pays.

PostScript et PostScript 3 sont des marques déposées ou des marques commerciales d'Adobe Systems Incorporated aux États-Unis et/ou dans d'autres pays.

Wi-Fi, Wi-Fi Alliance et Wi-Fi Direct sont des marques déposées de Wi-Fi Alliance®.

WPA, WPA2, Wi-Fi CERTIFIED, Wi-Fi Protected Setup et le logo Wi-Fi Protected Setup sont des marques commerciales de Wi-Fi Alliance®.

Android, Gmail, Google Cloud Print, Google Drive, Google Chrome, Chrome OS et Google Play sont des marques commerciales de Google LLC. L'utilisation de ces marques doit être autorisée par Google.

Mopria® et le logo Mopria® sont des marques commerciales ou des marques de service de Mopria Alliance, Inc., déposées aux États-Unis et/ou dans d'autres pays. Toute utilisation non autorisée est strictement interdite.

Mozilla et Firefox sont des marques déposées de Mozilla Foundation.

Intel est une marque commerciale d'Intel Corporation aux États-Unis et dans d'autres pays.

Evernote est une marque commerciale d'Evernote Corporation et est utilisé sous licence.

Le nom Bluetooth® est une marque déposée appartenant à Bluetooth SIG, Inc. et utilisée sous licence par Brother Industries, Ltd.

Chaque société dont le nom du logiciel est mentionné dans ce manuel possède un Contrat de licence logicielle propre à ses programmes propriétaires.

**L'ensemble des appellations commerciales et noms de produits des sociétés apparaissant sur les produits Brother, les documents s'y rapportant et tout autre support sont tous des marques de commerce ou des marques déposées de ces sociétés respectives.**



### Information associée

- [Avant d'utiliser votre appareil Brother](#)



## Remarque importante

- Ne l'utilisez pas dans d'autres pays, car cela pourrait enfreindre les réglementations relatives aux télécommunications sans fil et à l'alimentation électrique de ces pays.
- Les modèles ne sont pas tous disponibles dans chaque pays.
- Windows 10 dans ce document représente Windows 10 Famille, Windows 10 Professionnel, Windows 10 Éducation et Windows 10 Entreprise.
- Windows Server 2008 dans ce document représente Windows Server 2008 et Windows Server 2008 R2.
- Sauf indication contraire, les messages affichés sur l'écran LCD représentés dans ce guide de l'utilisateur sont ceux du modèle HL-L3230CDW/HL-L3270CDW.
- Sauf indication contraire, les illustrations représentées dans ce guide de l'utilisateur sont celles du modèle HL-L3230CDW.
- Les écrans présentés dans ce Guide de l'utilisateur le sont à titre d'illustration seulement et peuvent différer des écrans actuels.
- Sauf indication contraire, les écrans de ce manuel proviennent de Windows 7 et macOS v10.12.x. Les écrans de votre ordinateur peuvent varier selon votre système d'exploitation.
- Le contenu de ce guide et les caractéristiques de ce produit sont sujets à modifications sans préavis.
- Les fonctions ne sont pas toutes disponibles dans les pays soumis à des restrictions en matière d'exportation.



### Information associée

- [Avant d'utiliser votre appareil Brother](#)

## Présentation de votre appareil Brother

- [Avant d'utiliser votre appareil](#)
- [Vue de face et vue de derrière](#)
- [Présentation du panneau de commande](#)
- [Vue d'ensemble de l'écran tactile LCD](#)
- [Comment naviguer dans l'écran LCD tactile](#)
- [Accéder aux utilitaires Brother \(Windows\)](#)

## Avant d'utiliser votre appareil

Avant toute impression, vérifiez les points suivants :

- Assurez-vous d'avoir installé le pilote d'imprimante.
- Utilisateurs de câble réseau ou USB : vérifiez que le câble d'interface est physiquement sécurisé.

### Firewall (Windows)

Si votre ordinateur est protégé par un pare-feu et que vous ne parvenez pas à lancer une impression réseau, il peut-être nécessaire de configurer les paramètres du pare-feu. Si vous utilisez le Pare-feu Windows et que vous avez installé les pilotes selon les étapes du programme d'installation, la configuration nécessaire du pare-feu a déjà été réalisée. Si vous utilisez un autre logiciel pare-feu, consultez son guide de l'utilisateur ou contactez son éditeur.



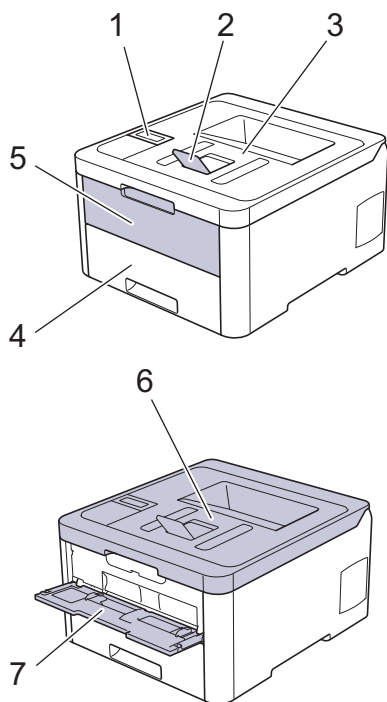
### Information associée

- [Présentation de votre appareil Brother](#)

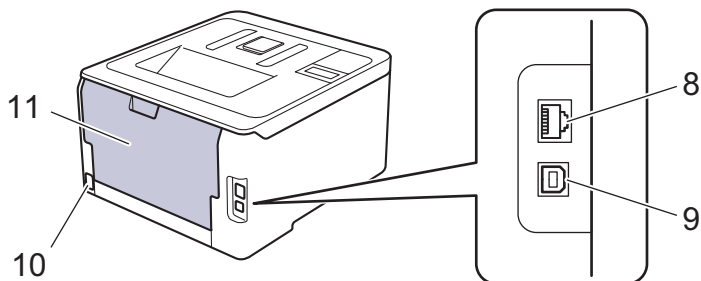
## Vue de face et vue de derrière

### HL-L3210CW/HL-L3230CDW

#### Vue de face



#### Vue de dos

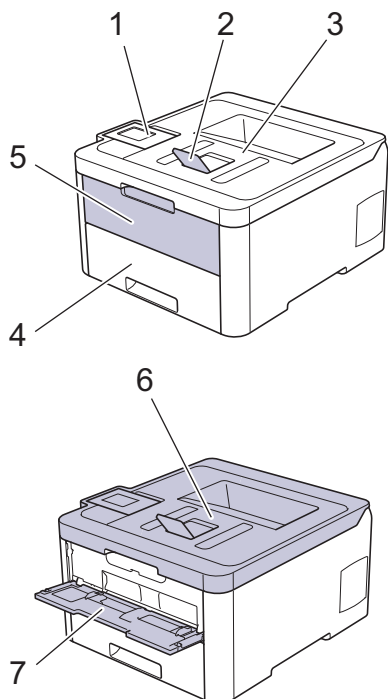


1. Panneau de commande avec écran à cristaux liquides (LCD)
2. Rabat de support du bac de sortie face imprimée dessous (rabat de support)
3. Bac de sortie face imprimée dessous
4. Bac à papier
5. Rabat de la fente d'alimentation manuelle
6. Capot supérieur
7. Fente d'alimentation manuelle
8. (pour les modèles réseau filaires)  
Port 10BASE-T / 100BASE-TX
9. Port USB
10. Connecteur/cordon d'alimentation
11. Capot arrière (bac de sortie face imprimée dessus)

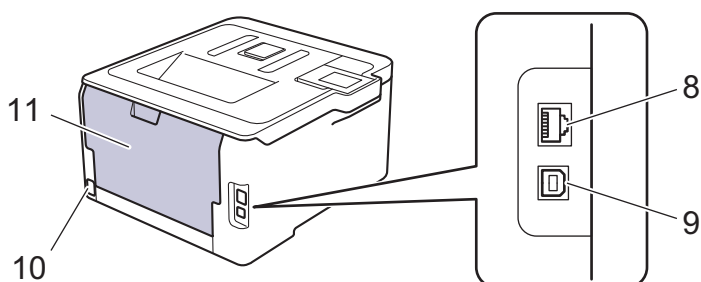


L'appareil est livré avec un cordon d'alimentation c.a. non amovible selon le modèle.

## Vue de face



## Vue de dos



1. Affichage tactile avec écran LCD inclinable
2. Rabat de support du bac de sortie face imprimée dessous (rabat de support)
3. Bac de sortie face imprimée dessous
4. Bac à papier
5. Rabat de la fente d'alimentation manuelle
6. Capot supérieur
7. Fente d'alimentation manuelle
8. Port 10BASE-T / 100BASE-TX
9. Port USB
10. Connecteur/cordon d'alimentation
11. Capot arrière (bac de sortie face imprimée dessus)



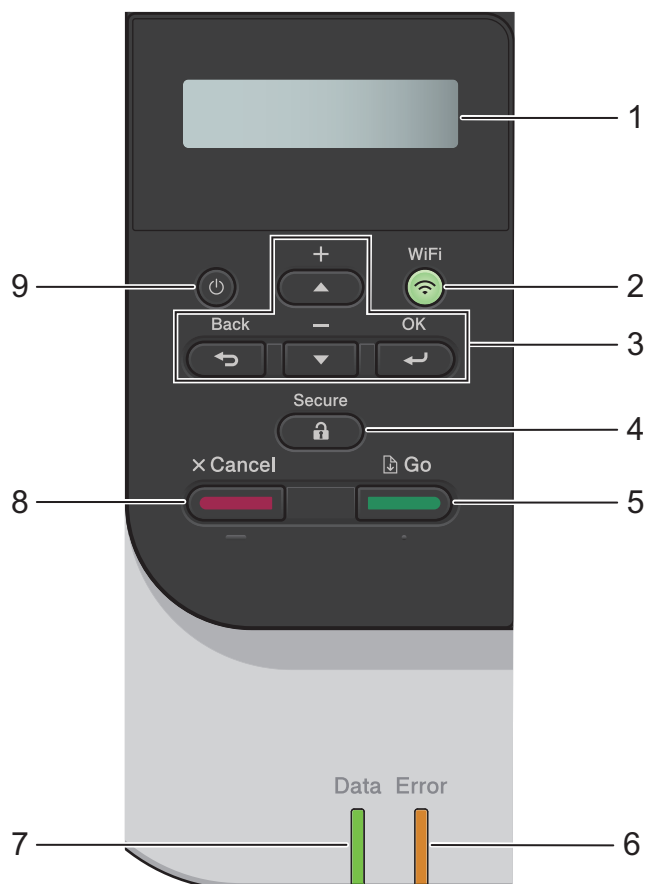
### Information associée

- [Présentation de votre appareil Brother](#)

## Présentation du panneau de commande

Le panneau de commande varie en fonction de votre modèle.

### HL-L3210CW/HL-L3230CDW



#### 1. Écran à cristaux liquides (LCD)

Affiche des messages pour vous aider à configurer et utiliser l'appareil.

- Modèles à réseau sans fil

Un témoin à quatre niveaux indique la force du signal sans fil lorsque vous utilisez une connexion sans fil.



#### 2. Bouton WiFi

Lancez l'installateur sans fil sur votre ordinateur et appuyez sur le bouton **WiFi**. Conformez-vous aux instructions à l'écran pour configurer la connexion sans fil reliant l'appareil et le réseau.

Le voyant **WiFi** s'allume pour signaler que votre appareil Brother est connecté à un point d'accès sans fil. Lorsque le voyant **WiFi** clignote, la connexion sans fil est inopérante ou bien votre appareil est sur le point de se connecter à un point d'accès sans fil.

#### 3. Boutons de menu

##### OK

Appuyez sur cette touche pour sélectionner l'option affichée. Lorsque vous avez changé un paramètre, l'appareil revient au niveau de menu précédent.

##### Back (Retour)

- Appuyez sur ce bouton pour reculer d'un niveau dans le menu.

- 
- Appuyez sur ce bouton pour sélectionner le chiffre précédent lors de la saisie de lettres ou de nombres.

#### ▲ ou ▼ (+ ou -)

- Appuyez sur ces boutons pour faire défiler les menus et les options.
- Appuyez pour entrer ou modifier une lettre ou un numéro. Maintenez la touche ▲ ou ▼ enfoncée pour faire défiler l'écran plus rapidement. Dès que la lettre ou le numéro qui vous intéresse apparaît, appuyez sur **OK**.

#### 4. Secure (Sécurité)

Appuyez sur ce bouton pour imprimer les tâches enregistrées en mémoire lorsque vous saisissez votre mot de passe à quatre chiffres.

#### 5. Go (Aller)

- Appuyez sur ce bouton pour effacer certains messages d'erreur. Pour effacer toutes les autres erreurs, suivez les instructions de l'écran LCD.
- Appuyez sur cette touche pour imprimer les données restantes dans la mémoire de l'appareil.
- Appuyez sur cette touche pour sélectionner l'option affichée. Lorsque vous avez modifié un réglage, l'appareil repasse en mode Prêt.

#### 6. DEL Error (Erreur)

La DEL **Error (Erreur)** clignote lorsque l'écran LCD affiche une erreur ou un message d'état important.

#### 7. DEL Data (Données)



Cette DEL **Data (Données)** clignote en fonction de l'état de l'appareil.

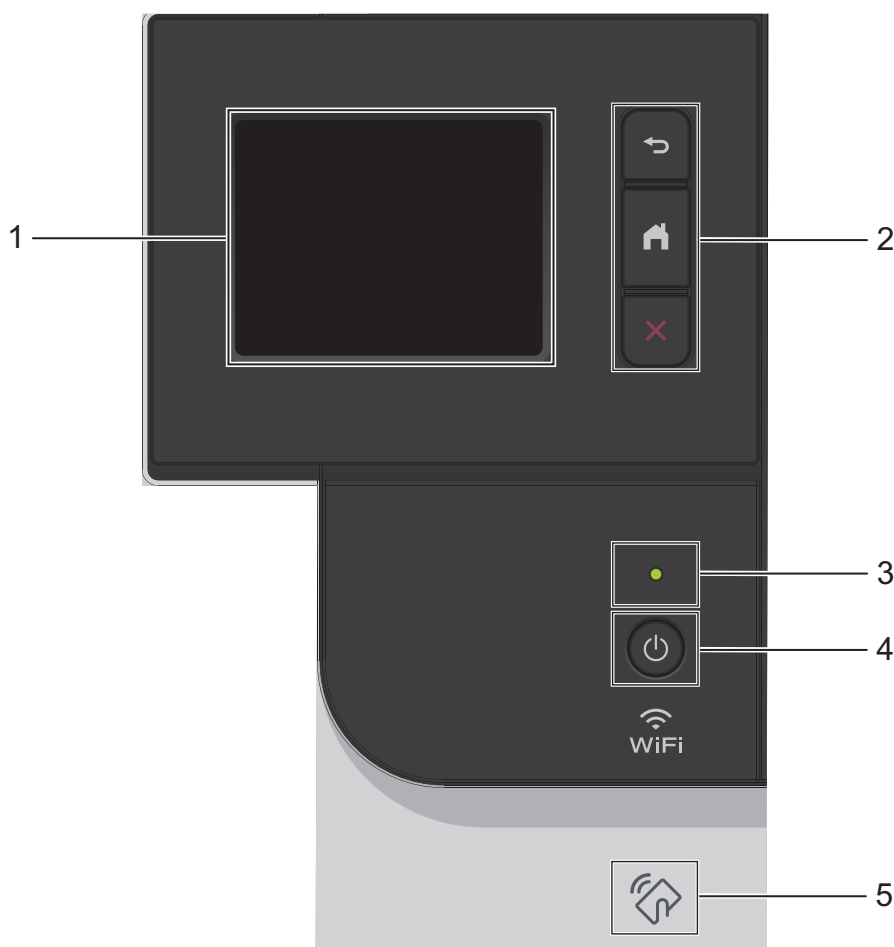
Lorsque la DEL **Data (Données)** est allumée, des données sont dans la mémoire de l'appareil. Lorsque la DEL **Data (Données)** clignote, l'appareil reçoit ou traite des données.

#### 8. Cancel (Annuler)

- Appuyez sur ce bouton pour annuler le paramètre actuel.
- Appuyez sur ce bouton pour annuler un travail d'impression programmé et l'effacer de la mémoire de l'appareil. Pour annuler plusieurs travaux d'impression, maintenez **Cancel (Annuler)** enfoncé jusqu'à ce que l'écran LCD affiche [Ann. ttes tâch.].

#### 9. Marche/Arrêt

- Mettez l'appareil sous tension en appuyant sur .
- Mettez l'appareil hors tension en appuyant sur  et en le maintenant enfoncé.



## 1. Écran tactile à cristaux liquides (LCD)

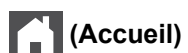
Accédez aux menus et aux options en appuyant dessus sur cet écran tactile.

## 2. Boutons de menu



**(Retour)**

Appuyez sur ce bouton pour revenir au menu précédent.



**(Accueil)**

Appuyez sur ce bouton pour revenir à l'écran d'accueil.





**(Annuler)**

Appuyez sur cette touche pour annuler une opération. Appuyez sur ce bouton pour annuler un travail d'impression programmé et l'effacer de la mémoire de l'appareil.

## 3. Témoin d'alimentation

Le témoin s'allume en fonction de l'état d'alimentation de l'appareil.

## 4. Marche/Arrêt

- Mettez l'appareil sous tension en appuyant sur .
- Mettez l'appareil hors tension en appuyant sur  et en le en maintenant enfoncé.

## 5. NFC (Near Field Communication, communications en champ proche)

Si votre appareil Android™ prend en charge la fonctionnalité NFC, vous pouvez imprimer depuis votre appareil mobile en le mettant en contact avec le symbole NFC situé sur le panneau de commande.





## Information associée

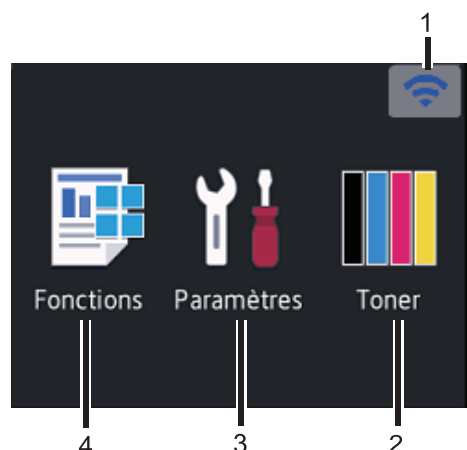
- Présentation de votre appareil Brother

## Vue d'ensemble de l'écran tactile LCD

Modèle associé: HL-L3270CDW

Depuis l'écran d'accueil, vous pouvez accéder à la configuration WiFi, au niveau du toner, aux réglages et à l'écran Fonctions.

L'écran d'accueil affiche l'état de l'appareil lorsque celui-ci est inactif. Lorsqu'il est affiché, cet écran indique que l'appareil est prêt pour la commande suivante.



### 1. (État sans fil)

Si vous utilisez une connexion sans fil, un indicateur à quatre niveaux sur l'écran d'accueil affiche l'intensité actuelle du signal sans fil.



- Si vous voyez **WiFi** en haut de l'écran, appuyez dessus pour sélectionner une méthode de connexion sans fil ou bien modifiez une connexion sans fil existante.


### 2. [Toner]

Affiche la durée de vie restante de la cartouche de toner. Appuyez sur la touche pour voir le menu [Toner].

### 3. [Paramètres]



Appuyez sur la touche pour voir le menu [Paramètres].

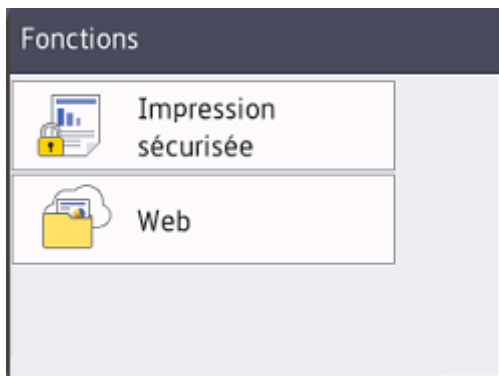
Utilisez le menu des réglages pour accéder à tous les réglages de votre appareil Brother.

Si Setting Lock a été activé, une icône représentant un cadenas  apparaît sur l'écran LCD. Vous devez déverrouiller l'appareil pour modifier un réglage.

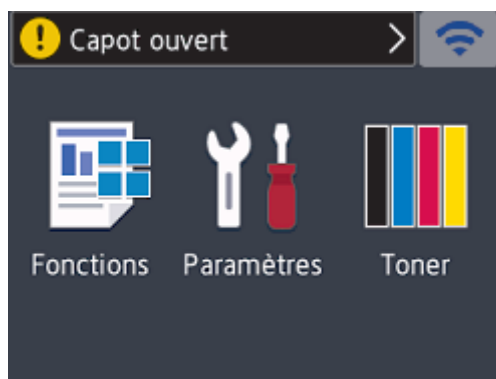
### 4. [Fonctions]




Appuyez ici pour accéder à l'écran Fonctions.

-  [Impression sécurisée]  
Appuyez sur cette option pour accéder au menu d'impression sécurisée.
-  [Web]  
Appuyez sur cette option pour connecter l'appareil Brother à un service Internet.



### Icône d'avertissement



L'icône d'avertissement  s'affiche s'il existe un message d'erreur ou de maintenance. Appuyez sur  pour l'afficher, puis appuyez sur  pour revenir au mode Prêt.

## REMARQUE

Ce produit utilise la police d'ARPHIC TECHNOLOGY CO.,LTD.



### Information associée

- [Présentation de votre appareil Brother](#)

## Comment naviguer dans l'écran LCD tactile

Modèle associé: HL-L3270CDW

Touchez l'écran LCD avec votre doigt pour l'activer. Pour accéder à l'ensemble des options, appuyez sur ▲ ou sur ▼ sur l'écran LCD pour les faire défiler.


Les étapes suivantes décrivent comment passer d'un paramètre à un autre. Cet exemple illustre comment passer d'un rétroéclairage LCD [Clair] à [Moyen] :

### IMPORTANT

N'appuyez PAS sur l'écran LCD avec un objet pointu, par exemple un stylo ou stylet. Vous risquez d'endommager l'appareil.

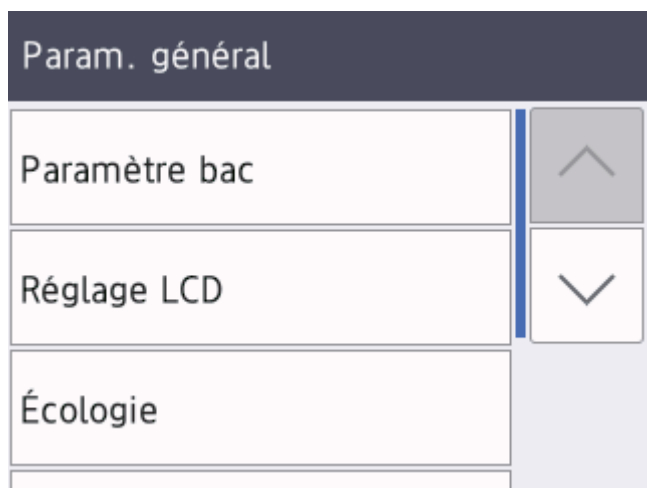
### REMARQUE

NE touchez PAS l'écran LCD immédiatement après avoir branché le cordon d'alimentation ou mis l'appareil sous tension. Cela pourrait provoquer une erreur.

1. Appuyez sur  [Paramètres] > [Tous les paramètres].
2. Appuyez sur ▲ ou sur ▼ pour afficher l'option [Param. général], puis appuyez sur [Param. général].



3. Appuyez sur ▲ ou sur ▼ pour afficher l'option [Réglage LCD], puis appuyez sur [Réglage LCD].



4. Appuyez sur [Éclair.arrière].

## Réglage LCD

Éclair.arrière

Clair

Tempor. attén.

30Secs


5. Appuyez sur [Moyen].

Éclair.arrière

Clair

Moyen

Foncé

6. Appuyez sur .



### Information associée

- [Présentation de votre appareil Brother](#)

## Accéder aux utilitaires Brother (Windows)

L'utilitaire **Brother Utilities** est un programme de lancement d'applications qui permet d'accéder facilement à toutes les applications Brother installées sur votre ordinateur.

1. Exécutez une des actions suivantes :


- (Windows 7, Windows Server 2008 et Windows Server 2008 R2)

Cliquez sur  (**démarrer**) > **Tous les programmes** > **Brother** > **Brother Utilities**.

- (Windows 8 et Windows Server 2012)

Appuyez ou cliquez sur  (**Brother Utilities**) dans l'écran **Accueil** ou sur le bureau.

- (Windows 8.1 et Windows Server 2012 R2)

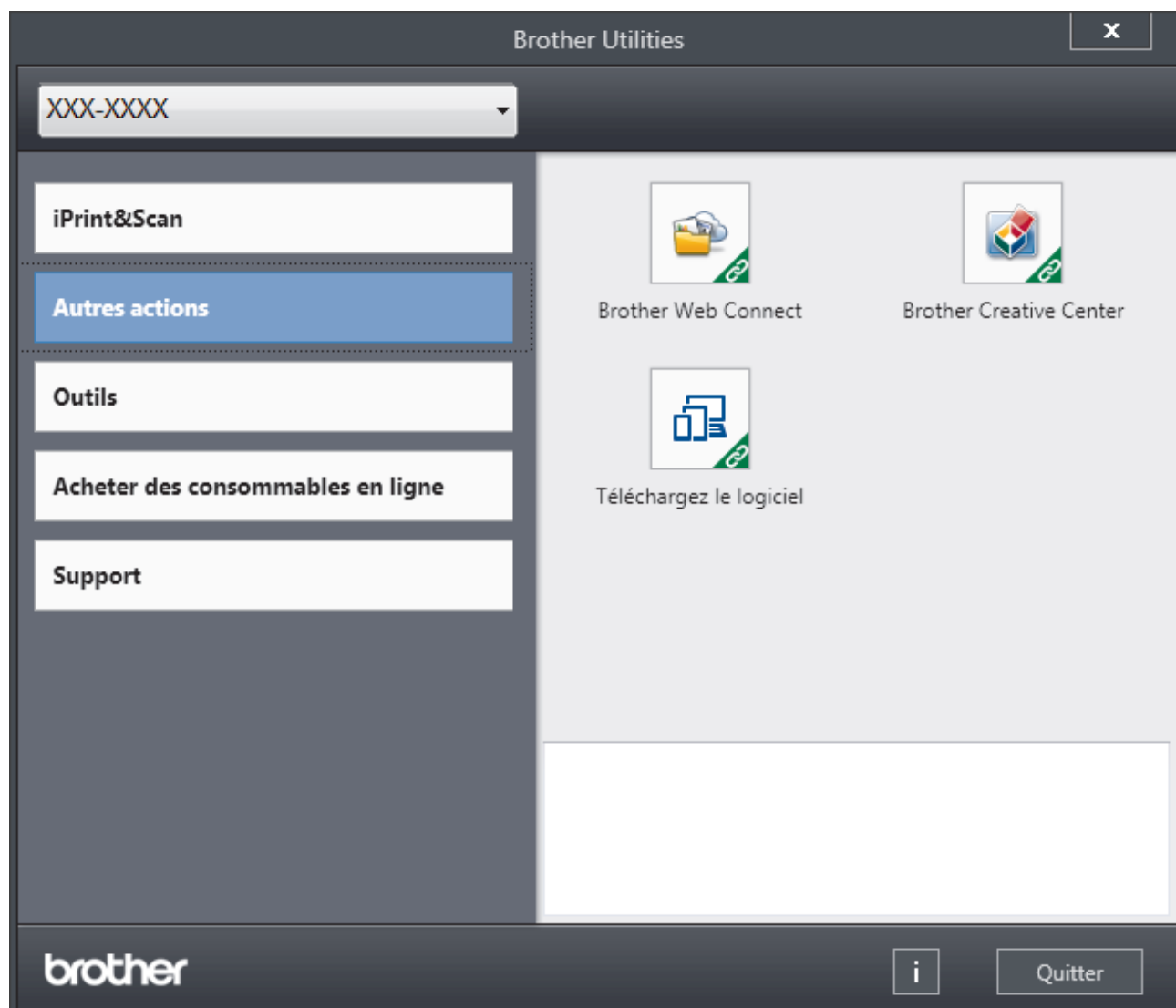
Positionnez la souris dans le coin inférieur gauche de l'écran **Accueil** et cliquez sur  (si vous utilisez un appareil tactile, faites glisser du bas vers le haut l'écran **Accueil** pour accéder à l'écran **Applications**).

Lorsque l'écran **Applications** apparaît, appuyez ou cliquez sur  (**Brother Utilities**).

- (Windows 10 et Windows Server 2016)

Cliquez sur  > **Brother** > **Brother Utilities**.

2. Sélectionnez votre appareil (XXXX représentant le nom de votre modèle).








3. Choisissez l'opération que vous souhaitez utiliser.



## Information associée

- Présentation de votre appareil Brother
- Désinstallation des logiciels et des pilotes Brother (Windows)

## Désinstallation des logiciels et des pilotes Brother (Windows)

1. Exécutez une des actions suivantes :
  - (Windows 7, Windows Server 2008 et Windows Server 2008 R2)  
Cliquez sur  (**démarrer**) > **Tous les programmes** > **Brother** > **Brother Utilities**.
  - (Windows 8 et Windows Server 2012)  
Appuyez ou cliquez sur  (**Brother Utilities**) sur l'écran **Accueil** ou sur le bureau.
  - (Windows 8.1 et Windows Server 2012 R2)  
Positionnez la souris dans le coin inférieur gauche de l'écran **Accueil** et cliquez sur  (si vous utilisez un appareil tactile, faites glisser du bas vers le haut l'écran **Accueil** pour accéder à l'écran **Applications**).  
Lorsque l'écran **Applications** apparaît, appuyez ou cliquez sur  (**Brother Utilities**).
  - (Windows 10 et Windows Server 2016)  
Cliquez sur  > **Brother** > **Brother Utilities**.
2. Cliquez sur la liste déroulante puis sélectionnez le nom de votre modèle (si ce n'est pas déjà fait). Cliquez sur **Outils** dans la barre de navigation de gauche, puis cliquez sur **Désinstaller**.  
Suivez les instructions de la boîte de dialogue pour désinstaller les logiciels et les pilotes.



### Information associée

- [Accéder aux utilitaires Brother \(Windows\)](#)



## Alimentation du papier

- [Charger du papier](#)
- [Paramètres de papier](#)
- [Zone non imprimable](#)
- [Supports d'impression recommandés](#)
- [Utilisant d'un papier spécial](#)

## **Charger du papier**

- Charger du papier et imprimer à partir du bac à papier
- Charger et imprimer du papier à partir de la fente d'alimentation manuelle

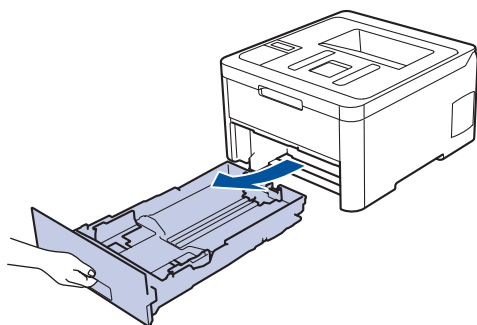
## **Charger du papier et imprimer à partir du bac à papier**

- [Charger du papier dans le bac à papier](#)
- [Problèmes d'impression](#)
- [Messages d'erreur et de maintenance](#)

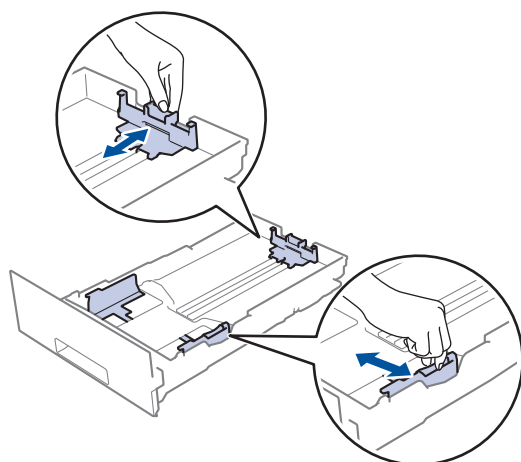
## Charger du papier dans le bac à papier

- Si le paramètre de contrôle du papier est activé et que vous avez sorti le bac à papier de l'appareil, un message apparaît sur l'écran LCD pour vous inviter à changer les réglages de type et de format de papier. Le cas échéant, modifiez les réglages de type et de format de papier en suivant les instructions affichées à l'écran LCD.
- Lorsque vous chargez du papier de format différent dans le bac, vous devez aussi modifier le réglage du format de papier et du type de papier sur l'appareil ou sur l'ordinateur.

1. Sortez complètement le bac à papier de l'appareil.



2. Appuyez sur les guide-papier et faites-les glisser pour les ajuster au format du papier. Appuyez sur les leviers de déverrouillage verts pour faire glisser les guide-papier.

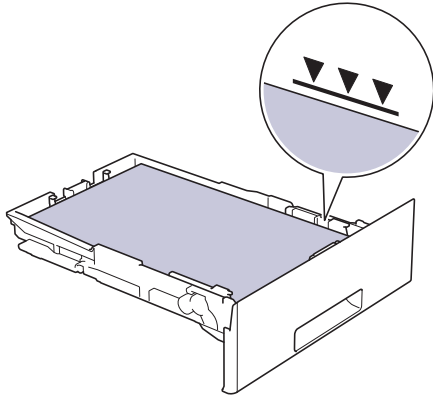


3. Déramez la pile de papier.
4. Chargez le papier dans le bac à papier en orientant la *face à imprimer vers le bas*.

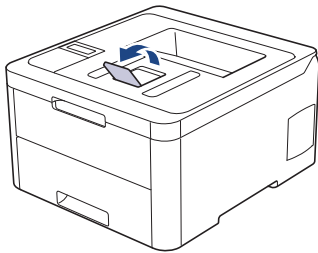


Quand vous utilisez du papier préimprimé, chargez-le dans le bon sens. ►► *Information associée: Changer les réglages de l'appareil pour imprimer sur du papier préimprimé dans le bac à papier*

- 
5. Assurez-vous que le papier se trouve sous le repère de hauteur maximale (▼▼▼).  
Un trop grand remplissage du bac à papier entraînera des bourrages papier.



6. Poussez doucement le bac à papier jusqu'à ce qu'il soit complètement inséré dans l'appareil.  
7. Relevez le volet du support pour empêcher le papier de glisser hors du bac de sortie.



#### Information associée

- [Charger du papier et imprimer à partir du bac à papier](#)
  - [Changer les réglages de l'appareil pour imprimer sur du papier préimprimé dans le bac à papier](#)
-

■ Accueil > Alimentation du papier > Charger du papier > Charger du papier et imprimer à partir du bac à papier > Charger du papier dans le bac à papier > Changer les réglages de l'appareil pour imprimer sur du papier préimprimé dans le bac à papier

## Changer les réglages de l'appareil pour imprimer sur du papier préimprimé dans le bac à papier

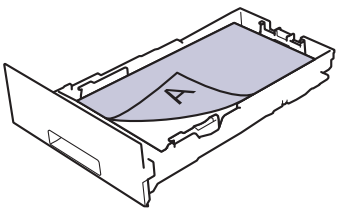
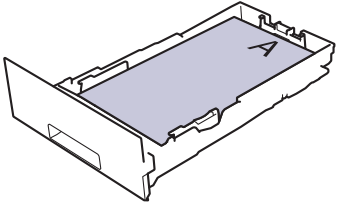
Modèle associé: HL-L3230CDW/HL-L3270CDW

Quand vous utilisez du papier préimprimé pour l'impression recto verso, modifiez les paramètres de l'appareil.



NE chargez PAS simultanément du papier de différents formats ou de différents types dans le bac à papier. Cela pourrait entraîner un bouchage ou une mauvaise alimentation du papier.

### Orientation

	Pour l'impression recto : <ul style="list-style-type: none"><li>• face à imprimer tournée vers le bas</li><li>• bord supérieur vers l'avant du bac à papier</li></ul>
	Pour l'impression recto verso automatique (reliure sur le bord long) : <ul style="list-style-type: none"><li>• face à imprimer tournée vers le haut</li><li>• bord inférieur vers l'avant du bac à papier</li></ul>



>> [HL-L3230CDW](#)

>> [HL-L3270CDW](#)

### HL-L3230CDW

1. Appuyez sur ▲ ou sur ▼ pour afficher l'option [Imprimante], puis appuyez sur **OK**.
2. Appuyez sur ▲ ou sur ▼ pour afficher l'option [Recto-verso], puis appuyez sur **OK**.
3. Appuyez sur ▲ ou sur ▼ pour afficher l'option [Image simple], puis appuyez sur **OK**.
4. Appuyez sur ▲ ou sur ▼ pour afficher l'option [Alim. R/V], puis appuyez sur **Go (Aller)**.

### HL-L3270CDW

1. Appuyez sur  [Paramètres] > [Tous les paramètres] > [Imprimante] > [Recto-verso] > [Image simple] > [Alim. R/V].
2. Appuyez sur .

### ✓ Information associée

- [Charger du papier dans le bac à papier](#)

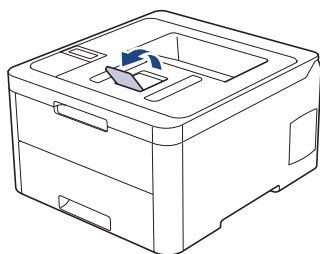
## **Charger et imprimer du papier à partir de la fente d'alimentation manuelle**

- [Charger et imprimer du papier à partir de la fente d'alimentation manuelle](#)
- [Charger et imprimer des étiquettes à partir de la fente d'alimentation manuelle](#)
- [Charger des enveloppes et imprimer à partir de la fente d'alimentation manuelle](#)

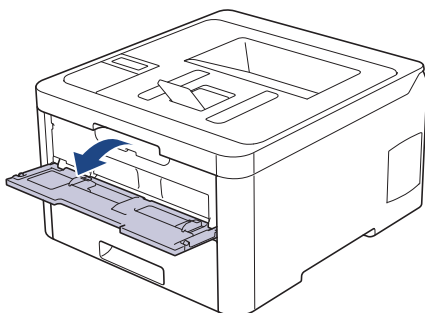
## Charger et imprimer du papier à partir de la fente d'alimentation manuelle

Lorsque vous chargez du papier de format différent dans le bac, vous devez modifier le réglage du format de papier en même temps sur l'appareil ou sur l'ordinateur.

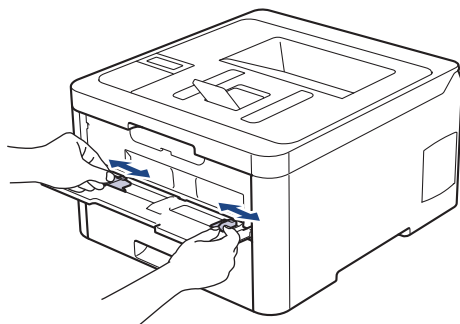
- Papier ordinaire
  - Papier fin
  - Papier épais
  - Papier recyclé
  - Papier de qualité supérieure
  - Papier glacé
1. Relevez le volet du support pour empêcher le papier de glisser hors du bac de sortie face imprimée dessous.



2. Ouvrez le capot de la fente d'alimentation manuelle.

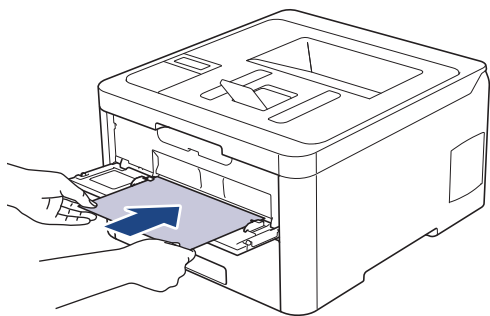


3. Avec vos deux mains, faites glisser les guide-papier de la fente d'alimentation manuelle pour les ajuster à la largeur du papier que vous utilisez.



4. À l'aide des deux mains, placez une feuille de papier dans la fente d'alimentation manuelle jusqu'à ce que le bord avant touche le rouleau d'alimentation du papier. Dès que vous sentez l'emprise de l'appareil, relâchez la feuille.





- Chargez du papier dans la fente d'alimentation manuelle, face imprimée vers le haut.
- Assurez-vous que le papier est bien à plat et correctement positionné dans la fente d'alimentation manuelle. Si tel n'est pas le cas, le papier ne sera pas correctement chargé ce qui entraînera un bourrage papier ou une impression en oblique.

---

5. Envoyez votre travail d'impression à l'appareil.



Changez vos préférences d'impression dans l'écran d'impression avant d'envoyer le travail d'impression à partir de l'ordinateur.

---

6. Dès que l'impression sort de l'appareil, chargez une autre feuille de papier dans la fente d'alimentation manuelle. Répétez cette opération pour chaque page à imprimer.



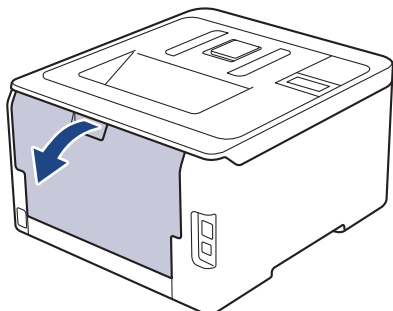
### Information associée


- [Charger et imprimer du papier à partir de la fente d'alimentation manuelle](#)
-

## Charger et imprimer des étiquettes à partir de la fente d'alimentation manuelle

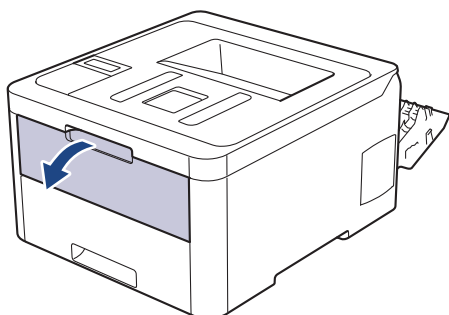
Lorsque vous chargez du papier de format différent dans le bac, vous devez modifier le réglage du format de papier en même temps sur l'appareil ou sur l'ordinateur.

1. Ouvrez le capot arrière de l'appareil (bac de sortie face imprimée dessus).

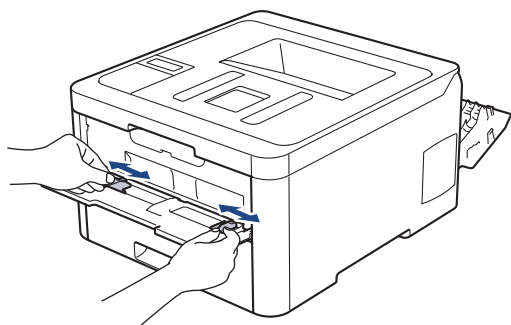


 L'appareil active automatiquement le mode d'alimentation manuelle lorsque vous chargez du papier dans la fente d'alimentation manuelle.

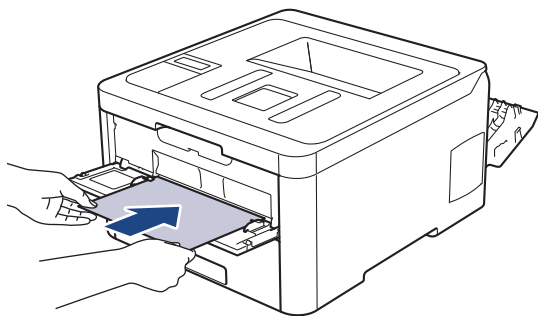
2. Sur l'avant de l'appareil, ouvrez le capot de la fente d'alimentation manuelle.



3. Avec vos deux mains, faites glisser les guide-papier de la fente d'alimentation manuelle pour les ajuster à la largeur du papier que vous utilisez.




4. À l'aide des deux mains, placez une feuille de papier dans la fente d'alimentation manuelle jusqu'à ce que le bord avant touche le rouleau d'alimentation du papier. Dès que vous sentez l'emprise de l'appareil, relâchez la feuille.



- 
- Chargez du papier dans la fente d'alimentation manuelle, face imprimée vers le haut.
  - Retirez complètement la feuille de papier si vous devez charger à nouveau du papier dans la fente d'alimentation manuelle.
  - N'introduisez pas plus d'une feuille de papier à la fois dans la fente d'alimentation manuelle sous peine de provoquer un bouchage.
  - Assurez-vous que le papier est bien à plat et correctement positionné dans la fente d'alimentation manuelle. Si tel n'est pas le cas, le papier ne sera pas correctement chargé ce qui entraînera un bouchage papier ou une impression en oblique.
- 

5. Envoyez votre travail d'impression à l'appareil.

---

 Changez vos préférences d'impression dans l'écran d'impression avant d'envoyer le travail d'impression à partir de l'ordinateur.

---

6. Dès que l'impression sort à l'arrière de l'appareil, chargez une autre feuille de papier dans la fente d'alimentation manuelle. Répétez cette opération pour chaque page à imprimer.

7. Fermez le capot arrière (bac de sortie face imprimée dessus) jusqu'à ce qu'il soit bloqué en position fermée.



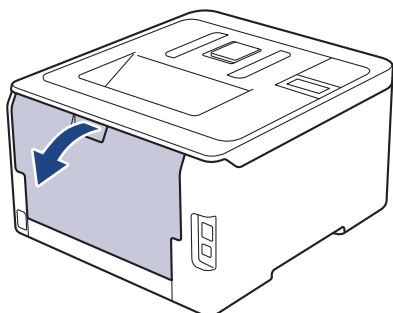
### Information associée


- [Charger et imprimer du papier à partir de la fente d'alimentation manuelle](#)
-

## Charger des enveloppes et imprimer à partir de la fente d'alimentation manuelle

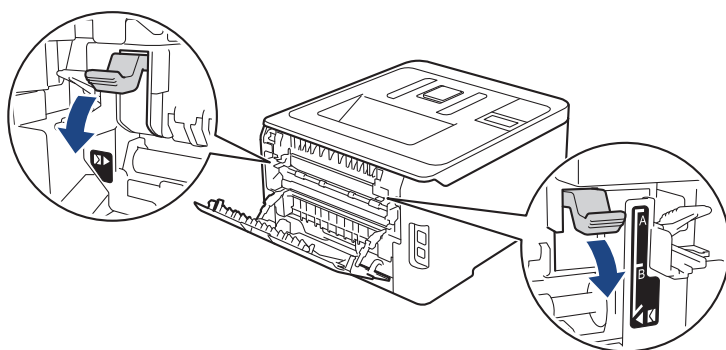
Lorsque vous chargez du papier de format différent dans le bac, vous devez modifier le réglage du format de papier en même temps sur l'appareil ou sur l'ordinateur.

1. Ouvrez le capot arrière de l'appareil (bac de sortie face imprimée dessus).

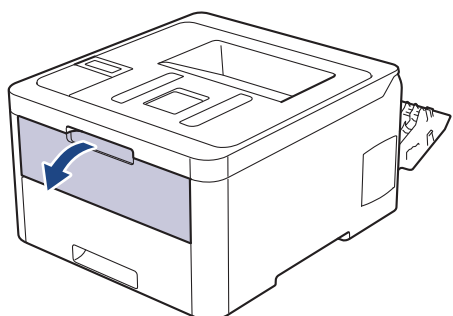


 L'appareil active automatiquement le mode d'alimentation manuelle lorsque vous chargez du papier dans la fente d'alimentation manuelle.

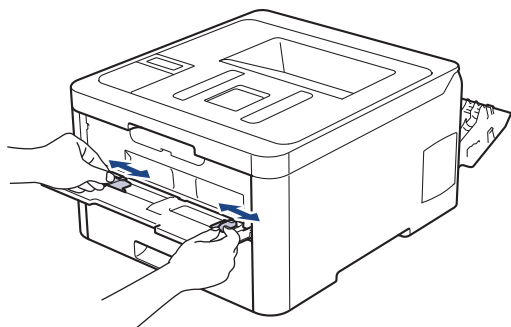
2. Abaissez les deux leviers gris, situés à gauche et à droite, comme indiqué dans l'illustration.



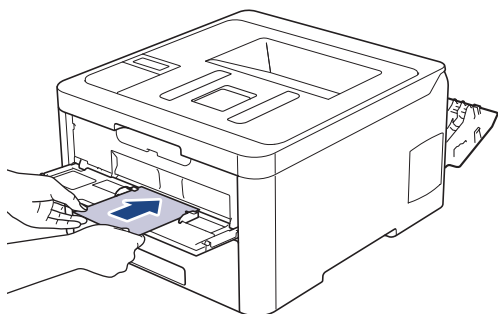
3. Sur l'avant de l'appareil, ouvrez le capot de la fente d'alimentation manuelle.



4. Avec vos deux mains, faites glisser les guide-papier de la fente d'alimentation manuelle pour les ajuster à la largeur du papier que vous utilisez.



5. À l'aide des deux mains, introduisez une enveloppe dans la fente d'alimentation manuelle jusqu'à ce que le bord touche le rouleau d'alimentation du papier. Dès que vous sentez l'emprise de l'appareil, relâchez la feuille.



- Chargez l'enveloppe dans la fente d'alimentation manuelle, face imprimée vers le haut.
- Retirez complètement l'enveloppe pour l'introduire à nouveau dans la fente d'alimentation manuelle.
- N'insérez pas plus d'une enveloppe à la fois dans la fente d'alimentation manuelle sous peine de provoquer un bouchage.
- Assurez-vous que l'enveloppe est bien plat et correctement positionnée dans la fente d'alimentation manuelle. Si tel n'est pas le cas, l'enveloppe ne sera pas correctement chargée, ce qui entraînera un bouchage papier ou une impression en oblique.

6. Envoyez votre travail d'impression à l'appareil.



Modifiez vos préférences d'impression dans la boîte de dialogue d'impression avant d'envoyer le travail d'impression depuis l'ordinateur.

Réglages	Options pour les enveloppes
<b>Format papier</b>	<b>Com-10</b> <b>DL</b> <b>C5</b> <b>Monarch</b>
<b>Type de support</b>	<b>Enveloppes</b> <b>Env. épaisses</b> <b>Env. fines</b>

7. Lorsque l'enveloppe imprimée sort de l'appareil, insérez une nouvelle enveloppe. Répétez cette opération pour chaque enveloppe à imprimer.
8. Lorsque vous avez fini d'imprimer, remettez les deux leviers gris que vous venez d'actionner à l'étape précédente dans leur position initiale.
9. Fermez le capot arrière (bac de sortie face imprimée dessus) jusqu'à ce qu'il soit bloqué en position fermée.



### **Information associée**

- Charger et imprimer du papier à partir de la fente d'alimentation manuelle

## **Paramètres de papier**

- [Modification du format et du type de papier](#)
- [Modification du réglage de contrôle du format de papier](#)

## Modification du format et du type de papier

Lorsque vous modifiez le format et le type de papier que vous chargez dans le bac, vous devez modifier le réglage du format et du type de papier en même temps sur l'écran LCD.



>> [HL-L3210CW/HL-L3230CDW](#)

>> [HL-L3270CDW](#)

### HL-L3210CW/HL-L3230CDW

1. Appuyez sur ▲ ou sur ▼ pour afficher l'option [Param. général], puis appuyez sur **OK**.
2. Appuyez sur ▲ ou sur ▼ pour afficher l'option [Paramètre bac], puis appuyez sur **OK**.
3. Appuyez sur ▲ ou sur ▼ pour afficher l'option [Type papier], puis appuyez sur **OK**.
4. Appuyez sur ▲ ou sur ▼ pour afficher le type de papier souhaité, puis appuyez sur **OK**.
5. Appuyez sur ▲ ou sur ▼ pour afficher l'option [Format papier], puis appuyez sur **OK**.
6. Appuyez sur ▲ ou sur ▼ pour afficher le format de papier souhaité, puis appuyez sur **Go (Aller)**.

### HL-L3270CDW

1. Appuyez sur  [Paramètres] > [Tous les paramètres] > [Param. général] > [Paramètre bac] > [Type papier].
2. Appuyez sur ▲ ou sur ▼ pour afficher les options de type de papier, puis appuyez sur l'option souhaitée.
3. Appuyez sur ▲ ou sur ▼ pour afficher l'option [Format papier], puis appuyez sur [Format papier].
4. Appuyez sur ▲ ou sur ▼ pour afficher les options de format de papier, puis appuyez sur le format désiré.
5. Appuyez sur .



### Information associée

- [Paramètres de papier](#)



## Modification du réglage de contrôle du format de papier

Si vous activez le paramètre de vérification du format de l'appareil et que vous retirez un bac à papier, l'appareil affiche un message vous demandant si vous avez changé de format et de type de papier.

Ce réglage est activé par défaut.



>> [HL-L3210CW/HL-L3230CDW](#)

>> [HL-L3270CDW](#)

### HL-L3210CW/HL-L3230CDW

1. Appuyez sur ▲ ou sur ▼ pour afficher l'option [Param. général], puis appuyez sur **OK**.
2. Appuyez sur ▲ ou sur ▼ pour sélectionner l'option [Paramètre bac], puis appuyez sur **OK**.
3. Appuyez sur ▲ ou sur ▼ pour sélectionner l'option [Vérifier format], puis appuyez sur **OK**.
4. Appuyez sur ▲ ou sur ▼ pour sélectionner l'option [Oui] ou [Non], puis appuyez sur **Go (Aller)**.

### HL-L3270CDW

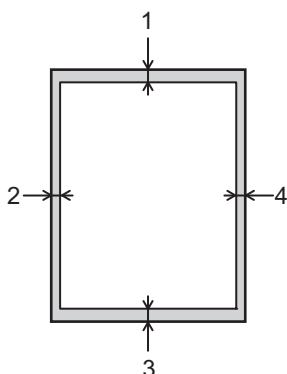
1. Appuyez sur  [Paramètres] > [Tous les paramètres] > [Param. général] > [Paramètre bac] > [Vérifier le format].
2. Appuyez sur [Oui] ou sur [Non].
3. Appuyez sur .

### Information associée

- [Paramètres de papier](#)

## Zone non imprimable

Les mesures du tableau ci-après indiquent les zones non imprimables maximales (à partir des bords) pour les formats de papier les plus courants. Ces mesures peuvent varier en fonction du format de papier ou des paramètres de l'application que vous utilisez.



Prenez soin de ne pas imprimer dans ces zones ; votre impression ne reproduira aucune donnée dans ces zones.

Utilisation	Format du document	Haut (1) Bas (3)	Gauche (2) Droite (4)
Impression	Letter	4,23 mm	4,23 mm
	A4	4,23 mm	4,23 mm
	Legal	4,23 mm	4,23 mm



### Information associée

- Alimentation du papier

## Supports d'impression recommandés

Pour obtenir la meilleure qualité d'impression, nous vous conseillons d'utiliser le papier indiqué dans le tableau.

Type de papier	Élément
Papier ordinaire	Xerox Premier TCF 80 g/m <sup>2</sup>
	Xerox Business 80 g/m <sup>2</sup>
Papier recyclé	Steinbeis Evolution Blanc 80 g/m <sup>2</sup>
Étiquettes	Étiquette laser Avery L7163
Enveloppes	Antalis River series (DL)
Papier glacé	Papier glacé Xerox Colotech+ 120 g/m <sup>2</sup>



### Information associée

- [Alimentation du papier](#)

## Utilisant d'un papier spécial

Prenez toujours soin de tester les échantillons de papier avant de les acheter pour être sûr de leurs performances.

- N'utilisez PAS de papier pour imprimante à jet d'encre, car cela provoquerait un bourrage papier ou endommagerait votre appareil.
- Si vous utilisez du papier fort, du papier dont la surface n'est pas lisse ou encore du papier froissé ou plissé, vous risquez d'obtenir des résultats d'impression peu satisfaisants.

Conservez le papier dans son emballage d'origine et gardez-le fermé. Conservez le papier à plat et à l'abri de l'humidité, de la lumière directe du soleil et de la chaleur.

### IMPORTANT

Certains types de papier peuvent ne pas bien se comporter ou endommager l'appareil.

NE PAS utiliser de papier :

- à forte texture
- extrêmement lisse ou brillant
- qui s'enroule ou se tord
- qui est couché ou a subi une finition chimique
- qui est endommagé, froissé ou plié
- qui dépasse les spécifications de grammage recommandés dans ce guide
- avec des agrafes ou des attaches
- avec un entête préimprimé avec une encre à basse température ou par procédé thermographique
- qui est en plusieurs parties ou sans carbone
- qui est prévu pour impression à jet d'encre

Si vous utilisez un des types de papier énumérés ci-dessus, cela endommagera votre appareil. Ces dommages ne sont pas couverts par la garantie ou le contrat d'entretien Brother.



### Information associée

- [Alimentation du papier](#)

## Imprimer

- [Imprimer à partir de l'ordinateur \(Windows\)](#)
- [Imprimer à partir de l'ordinateur \(Mac\)](#)
- [Annuler un travail d'impression](#)
- [Effectuer une impression test](#)

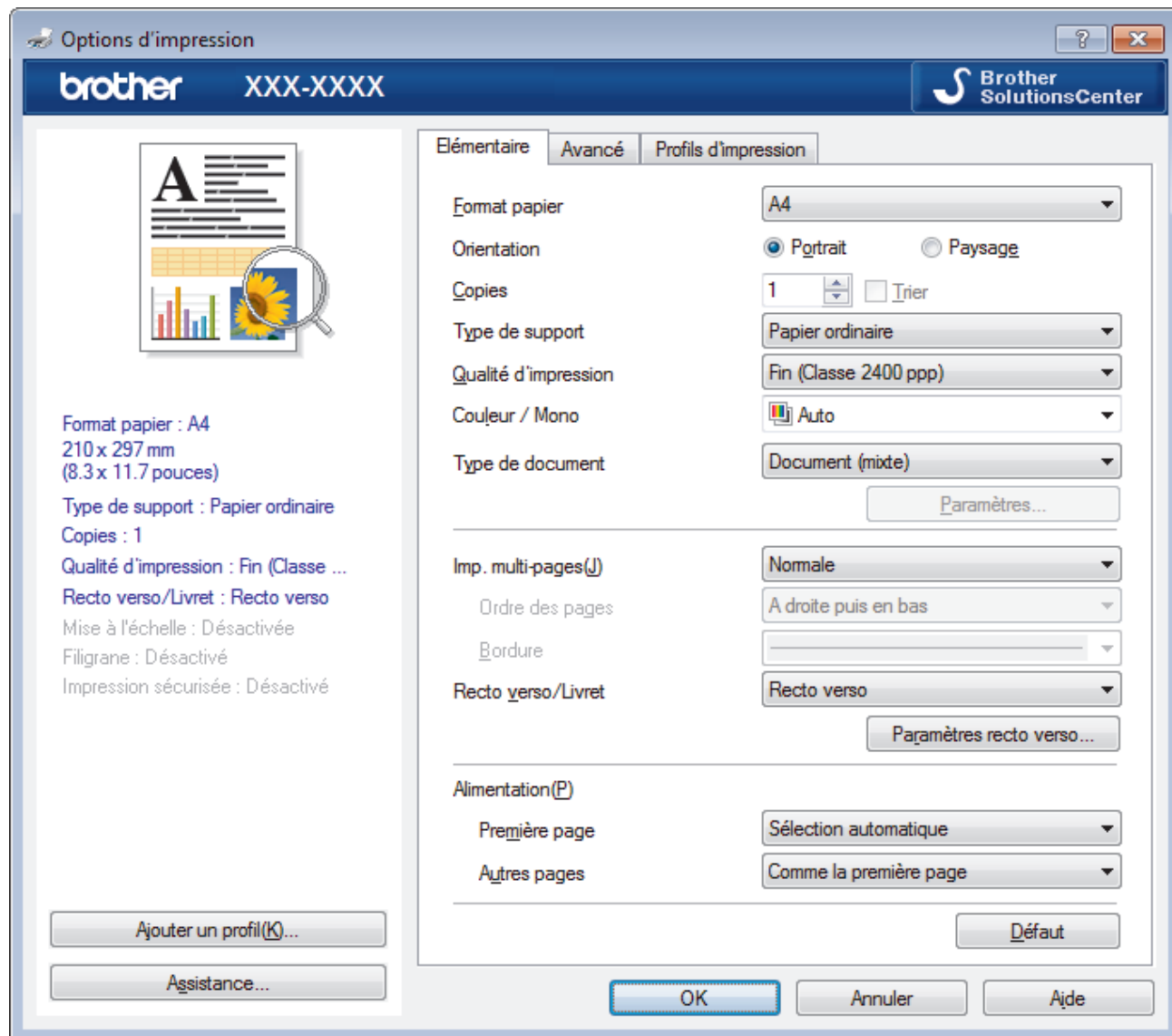
## **Imprimer à partir de l'ordinateur (Windows)**

- [Imprimer un document \(Windows\)](#)
- [Paramètres d'impression \(Windows\)](#)
- [Impression sécurisée \(Windows\)](#)
- [Modifier les paramètres d'impression par défaut \(Windows\)](#)
- [Imprimer un document à l'aide du pilote d'imprimante BR-Script3 \(Émulation de langage PostScript® 3™\) \(Windows\)](#)
- [Contrôler l'état de l'appareil depuis votre ordinateur \(Windows\)](#)

## Imprimer un document (Windows)

1. Sélectionnez la commande d'impression dans votre application.
2. Sélectionnez **Brother XXX-XXXX** (où XXXX désigne le nom de votre modèle), puis cliquez sur le bouton des propriétés ou préférences d'impression.

La fenêtre du pilote d'imprimante s'affiche.



3. Assurez-vous d'avoir chargé le format de papier adéquat dans le bac à papier.
4. Cliquez sur la liste déroulante **Format papier**, puis sélectionnez votre format de papier.
5. Dans le champ **Orientation**, sélectionnez l'option **Portrait** ou **Paysage** pour définir l'orientation de l'impression.



Si votre application fournit un paramètre similaire, nous vous recommandons de définir l'orientation à l'aide de l'application.

6. Saisissez le nombre de copies souhaitées (1 à 999) dans le champ **Copies**.
7. Cliquez sur la liste déroulante **Type de support**, puis sélectionnez le type de papier que vous utilisez.
8. Pour imprimer plusieurs pages sur une seule feuille ou imprimer une page d'un document sur plusieurs feuilles, cliquez sur la liste déroulante **Imp. multi-pages** et sélectionnez vos options.
9. Changez les autres paramètres de l'imprimante si nécessaire.
10. Cliquez sur **OK**.
11. Terminez l'opération d'impression.



## Information associée

- [Imprimer à partir de l'ordinateur \(Windows\)](#)
- [Paramètres d'impression \(Windows\)](#)



## Paramètres d'impression (Windows)

### Onglet Élémentaire

The screenshot shows the 'Options d'impression' dialog box for a Brother printer. The window title is 'Options d'impression' and it features the Brother logo and 'Brother SolutionsCenter' branding. The 'Elémentaire' tab is selected, with 'Avancé' and 'Profils d'impression' also visible. On the left, there is a preview of a document with a magnifying glass over a sunflower image. Below the preview, the following settings are listed: Format papier : A4 (210 x 297 mm / 8.3 x 11.7 pouces), Type de support : Papier ordinaire, Copies : 1, Qualité d'impression : Fin (Classe 2400 ppp), Recto verso/Livret : Recto verso, Mise à l'échelle : Désactivée, Filigrane : Désactivé, and Impression sécurisée : Désactivée. At the bottom left of this section are buttons for 'Ajouter un profil (K)...' and 'Assistance...'. The main settings area includes: Format papier (A4), Orientation (Portrait selected, Paysage unselected), Copies (1, with a 'Trier' checkbox), Type de support (Papier ordinaire), Qualité d'impression (Fin (Classe 2400 ppp)), Couleur / Mono (Auto), Type de document (Document (mixte)), and a 'Paramètres...' button. Below this is the 'Imp. multi-pages (J)' section with 'Normale' selected, 'Ordre des pages' (A droite puis en bas), 'Bordure', and 'Recto verso/Livret' (Recto verso), with a 'Paramètres recto verso...' button. The 'Alimentation (P)' section has 'Première page' (Sélection automatique) and 'Autres pages' (Comme la première page). At the bottom right are 'Défaut', 'OK', 'Annuler', and 'Aide' buttons.

#### 1. Format papier

Sélectionnez le format de papier que vous souhaitez utiliser. Vous avez le choix entre des formats de papier standard ou la création d'un format de papier personnalisé.

#### 2. Orientation

Sélectionnez l'orientation (paysage ou portrait) de vos impressions.

Si votre application fournit un paramètre similaire, nous vous recommandons de définir l'orientation à l'aide de l'application.

#### 3. Copies

Saisissez le nombre de copies que vous souhaitez imprimer (1 à 999) dans ce champ .

#### Trier

Sélectionnez cette option pour imprimer des lots de documents comportant plusieurs pages dans l'ordre original des pages. Lorsque cette option est sélectionnée, un exemplaire complet du document est imprimé puis réimprimé autant de fois que nécessaire pour obtenir le nombre de copies sélectionné. Si cette option n'est pas sélectionnée, chaque page du document est imprimée jusqu'à l'obtention du nombre de copies choisi avant de passer à l'impression de la page suivante.

#### 4. Type de support

Sélectionnez le type de support que vous voulez utiliser. Pour obtenir des résultats d'impression optimaux, l'appareil ajuste automatiquement ses paramètres d'impression en fonction du type de support sélectionné.

#### 5. Qualité d'impression

Sélectionnez la résolution d'impression souhaitée. La qualité d'impression et la vitesse étant liées, plus la qualité est élevée, plus l'impression du document demande de temps.

#### 6. Couleur / Mono

Sélectionnez les réglages couleur/mono à utiliser.

### REMARQUE

- Le détecteur de couleur de l'appareil est très sensible ; aussi, il peut considérer comme de la couleur un texte noir estompé ou un arrière-plan blanc cassé. Si vous savez que votre document est noir et blanc et que vous souhaitez économiser du toner couleur, sélectionnez le mode **Mono**.
- Si la cartouche de toner cyan, magenta ou jaune arrive en fin de vie pendant l'impression d'un document couleur, la tâche d'impression ne peut pas être terminée. Annulez votre tâche d'impression et choisissez de la recommencer en mode **Mono** dans la mesure où du toner noir est disponible.

#### 7. Type de document

Sélectionnez le type de document que vous voulez imprimer.

##### Bouton Paramètres

Spécifiez les paramètres avancés tels que le mode couleur et autres réglages.

##### Mode couleur

Sélectionnez le mode couleur en fonction de vos préférences.

##### Importer...

Pour ajuster la configuration d'impression d'une image particulière, cliquez sur **Paramètres**. Quand vous avez terminé de régler les paramètres d'image tels que la luminosité et le contraste, importez ces réglages dans un fichier de configuration d'impression. Utilisez l'option **Exporter** pour créer un fichier de configuration d'impression à partir des paramètres actuels.

##### Exporter

Pour ajuster la configuration d'impression d'une image particulière, cliquez sur **Paramètres**. Quand vous avez terminé de régler les paramètres d'image tels que la luminosité et le contraste, exportez ces réglages dans un fichier de configuration d'impression. Utilisez l'option **Importer...** pour charger un fichier de configuration déjà exporté.

##### Améliorer les gris

Sélectionnez cette option pour améliorer la qualité d'image des zones ombrées.

##### Améliorer l'impression du noir

Choisissez ce réglage si un dessin noir ne s'imprime pas correctement.

##### Améliorer l'impression des motifs

Sélectionnez cette option pour améliorer l'impression de motifs si les pleins et les motifs imprimés n'ont pas le même aspect que les pleins et les motifs affichés sur l'écran de votre ordinateur.

#### 8. Imp. multi-pages

Sélectionnez cette option si vous voulez imprimer plusieurs pages sur une même feuille de papier ou imprimer une page de votre document sur plusieurs feuilles.

##### Ordre des pages

Sélectionnez l'ordre des pages si vous imprimez plusieurs pages sur une seule feuille de papier.

##### Bordure

Sélectionnez le type de bordure à utiliser si vous imprimez plusieurs pages sur une seule feuille de papier.

## 9. Recto verso/Livret (Disponible uniquement pour certains modèles)

Sélectionnez cette option pour imprimer sur les deux côtés du papier ou pour imprimer un document au format livret avec l'impression recto verso.

### Bouton Paramètres recto verso

Cliquez sur ce bouton pour sélectionner le type de reliure recto verso. Quatre types de reliure recto verso sont disponibles pour chaque orientation.

## 10. Alimentation

Sélectionnez la source de papier en fonction des conditions ou de vos besoins en matière d'impression.

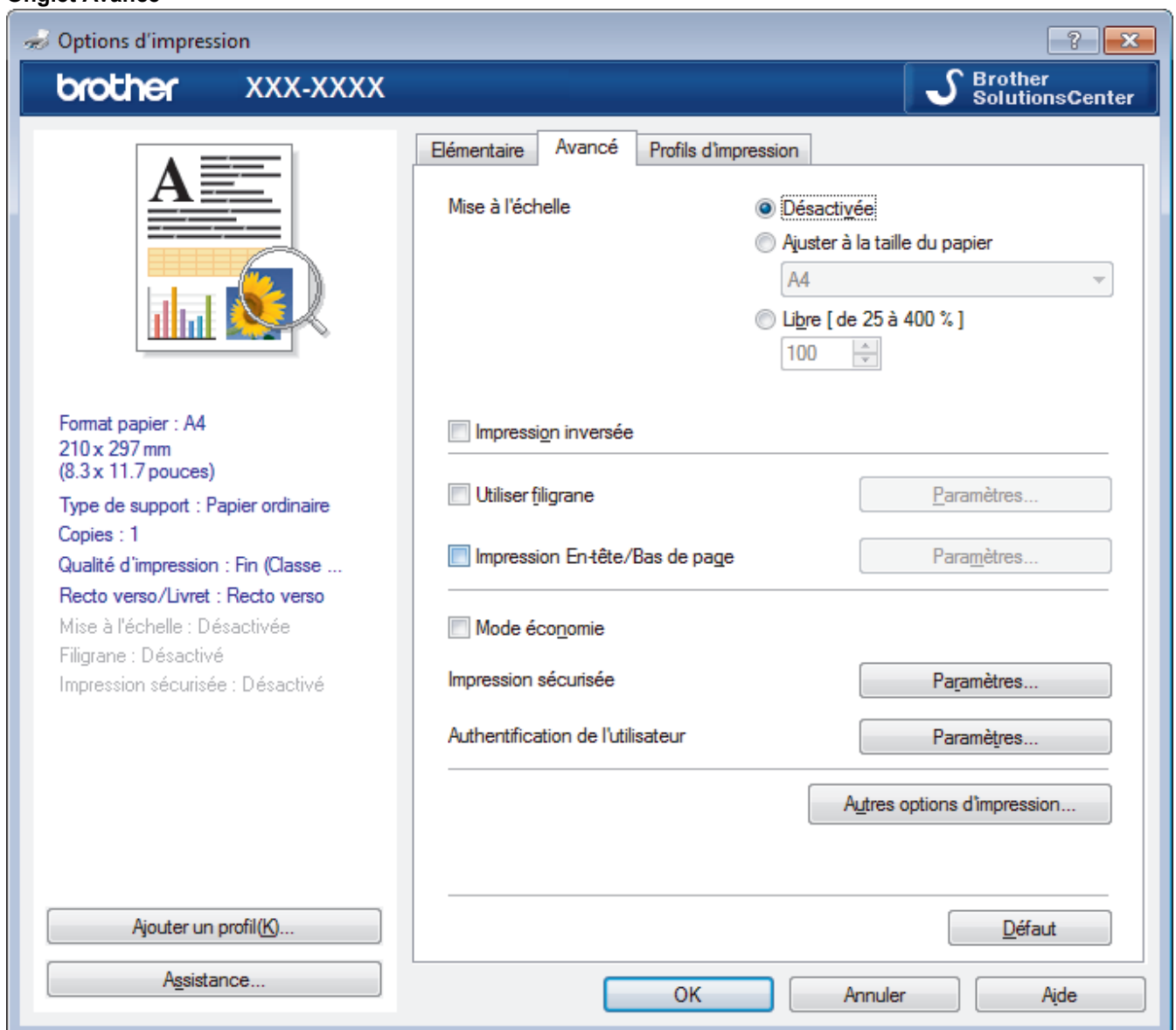
### Première page

Sélectionnez la source de papier à utiliser pour imprimer la première page.

### Autres pages

Sélectionnez la source de papier à utiliser pour imprimer la seconde page et les pages suivantes.

### Onglet Avancé



### 1. Mise à l'échelle

Sélectionnez ces options pour agrandir ou réduire la taille des pages dans votre document.

#### Ajuster à la taille du papier

Sélectionnez cette option pour agrandir ou réduire les pages de document pour les adapter à un format de papier spécifique. Lorsque vous sélectionnez cette option, sélectionnez le format de papier souhaité dans la liste déroulante.

---

## Libre

Sélectionnez cette option pour agrandir ou réduire les pages de document manuellement. Lorsque vous sélectionnez cette option, saisissez une valeur dans le champ.

### 2. Impression inversée

Sélectionnez cette option pour faire pivoter l'image imprimée de 180 °.

### 3. Utiliser filigrane

Sélectionnez cette option pour imprimer un logo ou du texte sur votre document sous forme de filigrane. Sélectionnez un des filigranes prédéfinis, ajoutez un nouveau filigrane ou utilisez un fichier image que vous avez créé.

### 4. Impression En-tête/Bas de page

Sélectionnez cette option pour imprimer la date, l'heure et le nom d'utilisateur pour la connexion de l'ordinateur sur le document.

### 5. Mode économie

Sélectionnez cette fonction pour économiser le toner en utilisant moins de toner pour imprimer les documents. Les impressions semblent plus claires, mais sont toujours lisibles.

### 6. Impression sécurisée

Cette fonction permet de garantir que les documents confidentiels et sensibles ne sont pas imprimés tant que vous n'avez pas saisi un mot de passe à partir du panneau de commande de l'appareil.

### 7. Administrateur

Cette fonction permet de modifier le mot de passe administrateur et de limiter diverses fonctions d'impression.

### 8. Authentification de l'utilisateur

Cette fonction permet de confirmer les restrictions pour chaque utilisateur.

### 9. Bouton Autres options d'impression

#### Passage en veille

Sélectionnez cette option pour que l'appareil passe en mode Veille immédiatement après l'impression.

#### Amélioration de l'impression

Sélectionnez cette option pour réduire la quantité de gondolement de papier et améliorer la fixation du toner.

#### Ignorer les pages vierges

Sélectionnez cette option pour que le pilote d'imprimante détecte automatiquement les pages vierges et les exclut de l'impression.

#### Mode TrueType

##### Mode

Sélectionnez la manière dont les polices sont traitées pour l'impression.

##### Utiliser les polices TrueType de l'imprimante(Disponible uniquement pour certains modèles)

Sélectionnez s'il faut utiliser des polices intégrées pour le traitement des polices.

#### Paramètres éco

Sélectionnez cette option pour réduire le bruit pendant l'impression.



#### Information associée

- [Imprimer à partir de l'ordinateur \(Windows\)](#)
- [Imprimer un document \(Windows\)](#)

## Impression sécurisée (Windows)

La fonction d'impression sécurisée empêche l'impression de documents confidentiels ou sensibles tant que vous ne saisissez pas un mot de passe sur le panneau de commande de l'appareil.

- Les données sécurisées sont effacées de l'appareil dès que vous l'éteignez.

>> [HL-L3210CW/HL-L3230CDW](#)

>> [HL-L3270CDW](#)

### HL-L3210CW/HL-L3230CDW

1. Sélectionnez la commande d'impression dans votre application.
2. Sélectionnez **Brother XXX-XXXX** (XXXX représentant le nom de votre modèle), puis cliquez sur les propriétés d'impression ou le bouton des préférences.  
La fenêtre du pilote d'imprimante apparaît.
3. Cliquez sur l'onglet **Avancé**.
4. Cliquez sur le bouton **Paramètres** dans le champ **Impression sécurisée**.
5. Cochez la case **Impression sécurisée**.
6. Saisissez votre mot de passe à quatre chiffres dans la zone **Mot de passe**.



Vous devez définir un mot de passe différent pour chaque document.

7. Saisissez le **Nom d'utilisateur** et le **Nom de la tâche** dans la zone de texte, si besoin est.
8. Cliquez sur **OK**, pour fermer la fenêtre **Paramètres d'impression sécurisée**.
9. Cliquez sur **OK**.
10. Terminez l'opération d'impression.
11. Sur le panneau de commande de l'appareil, appuyez sur **Secure (Sécurité)**.
12. Appuyez sur ▲ ou sur ▼ pour afficher votre nom d'utilisateur, puis appuyez sur **OK**.  
L'écran LCD affiche la liste des travaux sécurisés pour ce nom.
13. Appuyez sur ▲ ou sur ▼ pour afficher le travail, puis appuyez sur **OK**.
14. Saisissez votre mot de passe à quatre chiffres.  
Pour entrer chaque chiffre, appuyez sur ▲ ou sur ▼ pour sélectionner un numéro, puis appuyez sur **OK**.
15. Appuyez sur ▲ ou sur ▼ pour sélectionner l'option [Imprimer], puis appuyez sur **OK**.
16. Appuyez sur ▲ ou sur ▼ pour spécifier le nombre de copies voulu.
17. Appuyez sur **OK**.  
L'appareil imprime les données.

Une fois imprimées, les données sécurisées sont supprimées de la mémoire de l'appareil.

### HL-L3270CDW

1. Sélectionnez la commande d'impression dans votre application.
2. Sélectionnez **Brother XXX-XXXX** (XXXX représentant le nom de votre modèle), puis cliquez sur les propriétés d'impression ou le bouton des préférences.  
La fenêtre du pilote d'imprimante apparaît.
3. Cliquez sur l'onglet **Avancé**.
4. Cliquez sur le bouton **Paramètres** dans le champ **Impression sécurisée**.
5. Cochez la case **Impression sécurisée**.
6. Saisissez votre mot de passe à quatre chiffres dans la zone **Mot de passe**.



---

Vous devez définir un mot de passe différent pour chaque document.

7. Saisissez le **Nom d'utilisateur** et le **Nom de la tâche** dans la zone de texte, si besoin est.
8. Cliquez sur **OK**, pour fermer la fenêtre **Paramètres d'impression sécurisée**.
9. Cliquez sur **OK**.
10. Terminez l'opération d'impression.
11. Sur le panneau de commande de l'appareil, appuyez sur [Fonctions].
12. Appuyez sur [Impression sécurisée].
13. Appuyez sur ▲ ou sur ▼ pour afficher les noms des utilisateurs, puis appuyez sur votre nom d'utilisateur.  
L'écran LCD affiche la liste des travaux sécurisés pour votre nom.
14. Appuyez sur ▲ ou sur ▼ pour afficher le travail d'impression, puis appuyez dessus.
15. Saisissez votre mot de passe à quatre chiffres, puis appuyez sur [OK].
16. Saisissez le nombre de copies souhaitées.
17. Appuyez sur [Marche].  
L'appareil imprime les données.

Une fois imprimées, les données sécurisées sont supprimées de la mémoire de l'appareil.






### Information associée

- [Imprimer à partir de l'ordinateur \(Windows\)](#)
-

## Modifier les paramètres d'impression par défaut (Windows)

Lorsque vous modifiez les paramètres d'impression d'une application, ces modifications ne s'appliquent qu'aux documents imprimés au moyen de cette application. Pour modifier les paramètres d'impression pour toutes les applications Windows, vous devez définir les propriétés du pilote d'imprimante.

1. Exécutez une des actions suivantes :
  - Pour Windows Server 2008  
Cliquez sur  (**Démarrer**) > **Panneau de configuration** > **Matériel et audio** > **Imprimantes**.
  - Pour Windows 7 et Windows Server 2008 R2  
Cliquez sur  (**Démarrer**) > **Périphériques et imprimantes**.
  - Pour Windows 8  
Positionnez la souris dans le coin inférieur droit de votre bureau. Lorsque la barre de menus apparaît, cliquez sur **Paramètres**, puis sur **Panneau de configuration**. Dans le groupe **Matériel et audio**, cliquez sur **Afficher les périphériques et imprimantes**.
  - Pour Windows 10 et Windows Server 2016  
Cliquez sur  > **Système Windows** > **Panneau de configuration**. Dans le groupe **Matériel et audio**, cliquez sur **Afficher les périphériques et imprimantes**.
  - Pour Windows Server 2012  
Positionnez la souris dans le coin inférieur droit de votre bureau. Lorsque la barre de menus apparaît, cliquez sur **Paramètres**, puis sur **Panneau de configuration**. Dans le groupe **Matériel**, cliquez sur **Afficher les périphériques et imprimantes**.
  - Pour Windows Server 2012 R2  
Cliquez sur **Panneau de configuration** dans l'écran **démarrer**. Dans le groupe **Matériel**, cliquez sur **Afficher les périphériques et imprimantes**.
2. Faites un clic droit sur l'icône **Brother XXX-XXXX** (où XXXX correspond au nom de votre modèle), puis sélectionnez **Propriétés de l'imprimante**. Si les options de pilote d'imprimante s'affichent, sélectionnez votre pilote d'imprimante.
3. Cliquez sur l'onglet **Général**, puis cliquez sur le bouton **Options d'impression...** ou **Préférences...**  
La boîte de dialogue du pilote d'imprimante s'affiche.



- Pour configurer les paramètres du bac, cliquez sur l'onglet **Paramètres du périphérique** (Disponible uniquement pour certains modèles).
- Pour modifier le port d'imprimante, cliquez sur l'onglet **Ports**.

4. Sélectionnez les paramètres d'impression que vous souhaitez utiliser comme paramètres par défaut pour tous vos programmes Windows.
5. Cliquez sur **OK**.
6. Fermez la boîte de dialogue des propriétés de l'imprimante.



### Information associée

- [Imprimer à partir de l'ordinateur \(Windows\)](#)

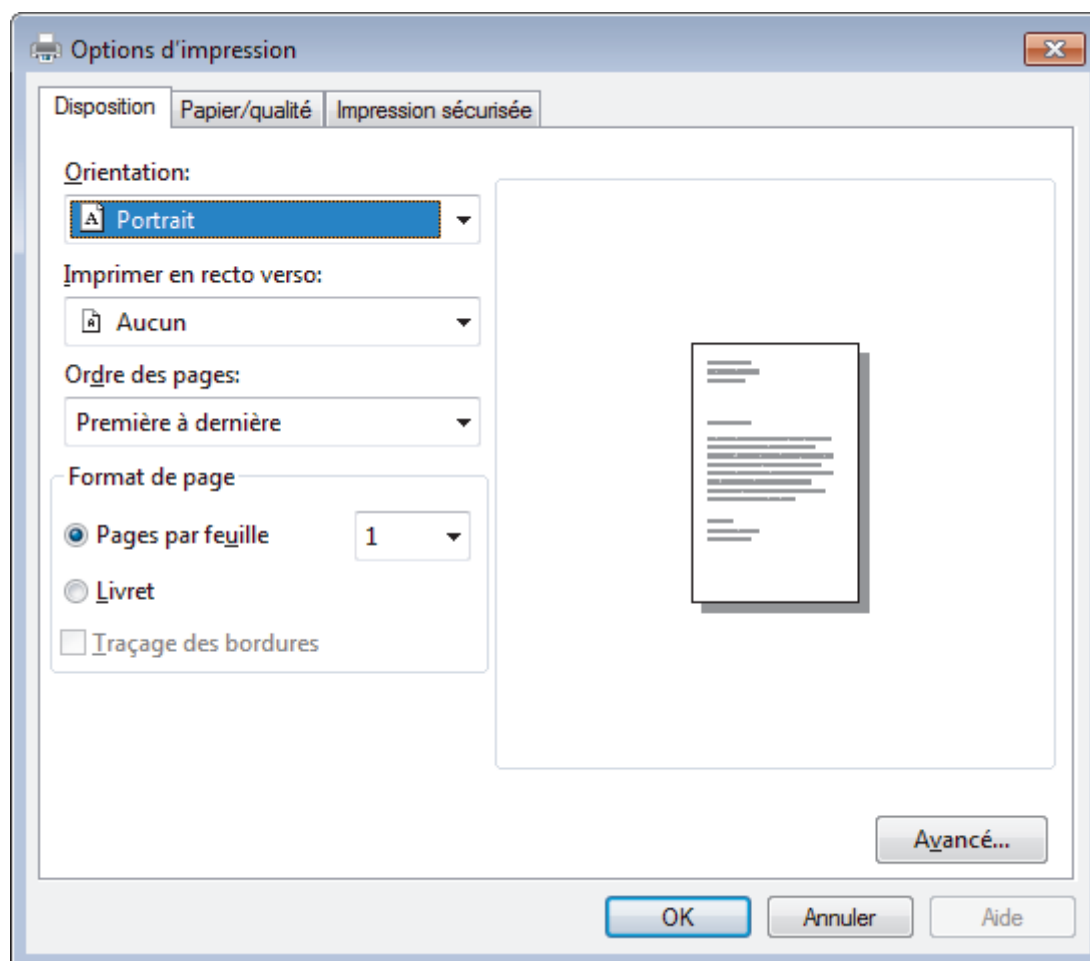
## Imprimer un document à l'aide du pilote d'imprimante BR-Script3 (Émulation de langage PostScript® 3™) (Windows)

Le pilote d'imprimante BR-Script3 permet d'imprimer plus nettement des données PostScript®.

Pour installer le pilote PS (pilote d'imprimante BR-Script3), lancez le disque d'installation de Brother, sélectionnez **Personnalisée** dans la section Sélectionner l'appareil, puis cochez la case **Pilote PS**.

1. Sélectionnez la commande d'impression dans votre application.
2. Sélectionnez **Brother XXX-XXXX BR-Script3** (où XXXX désigne le nom de votre modèle), puis cliquez sur le bouton des propriétés ou préférences d'impression.

La fenêtre du pilote d'imprimante apparaît.



3. Cliquez sur l'onglet **Disposition**, **Papier/qualité** ou **Impression sécurisée** pour modifier les paramètres d'impression de base. (Disponible uniquement pour certains modèles)

Cliquez sur l'onglet **Disposition** ou **Papier/qualité**, puis cliquez sur le bouton **Avancé...** pour changer les paramètres d'impression avancés.

4. Cliquez sur **OK**.
5. Terminez l'opération d'impression.

### ✓ Information associée

- [Imprimer à partir de l'ordinateur \(Windows\)](#)



## Contrôler l'état de l'appareil depuis votre ordinateur (Windows)

L'utilitaire Status Monitor est un outil logiciel configurable destiné à surveiller l'état d'un ou de plusieurs appareils ; il vous permet d'être immédiatement averti en cas d'erreurs.

• Exécutez une des actions suivantes :


- Double-cliquez sur l'icône  dans la zone de notification.

- (Windows 7, Windows Server 2008 et Windows Server 2008 R2)


Cliquez sur  (**Démarrer**) > **Tous les programmes** > **Brother** > **Brother Utilities**.


Cliquez sur la liste déroulante et sélectionnez le nom de votre modèle (si ce n'est pas déjà fait). Cliquez sur **Outils** dans la barre de navigation de gauche, puis cliquez sur **Status Monitor**.

- (Windows 8 et Windows Server 2012)

Cliquez sur  (**Brother Utilities**), puis cliquez sur la liste déroulante et sélectionnez le nom de votre modèle (si ce n'est pas déjà fait). Cliquez sur **Outils** dans la barre de navigation de gauche, puis cliquez sur **Status Monitor**.

- (Windows 8.1 et Windows Server 2012 R2)

Positionnez la souris dans le coin inférieur gauche de l'écran **Accueil** et cliquez sur  (si vous utilisez un appareil tactile, faites glisser du bas vers le haut l'écran **Accueil** pour accéder à l'écran **Applications**).

Lorsque l'écran **Applications** s'affiche, appuyez ou cliquez sur  (**Brother Utilities**), puis cliquez sur la liste déroulante et choisissez le nom de votre modèle (s'il n'est pas déjà sélectionné). Cliquez sur **Outils** dans la barre de navigation de gauche, puis cliquez sur **Status Monitor**.

- (Windows 10 et Windows Server 2016)

Cliquez sur  > **Brother** > **Brother Utilities**.

Cliquez sur la liste déroulante et sélectionnez le nom de votre modèle (si ce n'est pas déjà fait). Cliquez sur **Outils** dans la barre de navigation de gauche, puis cliquez sur **Status Monitor**.

### Dépannage

Cliquez sur le bouton **Dépannage** pour accéder au site Web de dépiage des pannes.

### Besoin d'un nouveau consommable pour votre imprimante?

Cliquez sur le bouton **Besoin d'un nouveau consommable pour votre imprimante?** pour en savoir plus sur les consommables de marque Brother.



### Information associée

- [Imprimer à partir de l'ordinateur \(Windows\)](#)
- [Problèmes d'impression](#)
- [Étalonnage des sorties couleur](#)

## **Imprimer à partir de l'ordinateur (Mac)**

- [Imprimer un document \(Mac\)](#)
- [Options d'impression \(Mac\)](#)
- [Impression sécurisée \(Mac\)](#)
- [Imprimer un document à l'aide du pilote d'imprimante BR-Script3 \(Émulation de langage PostScript® 3™\) \(Mac\)](#)
- [Contrôler l'état de l'appareil depuis votre ordinateur \(Mac\)](#)

## Imprimer un document (Mac)

1. Assurez-vous d'avoir chargé le format de papier adéquat dans le bac à papier.
2. Depuis une application telle que TextEdit d'Apple, cliquez sur le menu **Fichier**, puis sélectionnez **Imprimer**.
3. Sélectionnez **Brother XXX-XXXX** (XXXX représentant le nom du modèle).
4. Saisissez le nombre de copies souhaitées dans le champ **Copies**.
5. Cliquez sur le menu local **Taille du papier**, puis sélectionnez votre format de papier.
6. Sélectionnez l'option **Orientation** correspondant à la façon dont vous voulez imprimer le document.
7. Cliquez sur le menu local de l'application, puis sélectionnez **Paramètres d'impression**.  
Les options de **Paramètres d'impression** s'affichent.
8. Cliquez sur le menu local **Type de support** et sélectionnez le type de papier que vous utilisez.
9. Si besoin, modifiez d'autres paramètres de l'imprimante.
10. Cliquez sur **Imprimer**.



### Information associée

- [Imprimer à partir de l'ordinateur \(Mac\)](#)
- [Options d'impression \(Mac\)](#)

## Options d'impression (Mac)

### Mise en page

The screenshot shows the 'Options d'impression (Mac)' dialog box, specifically the 'Mise en page' (Page Setup) section. At the top, there is a dropdown menu labeled 'Attributs de page'. Below it, the 'Format pour' field is set to 'XXX-XXXX' with a dropdown arrow. A tooltip is visible below this field, showing 'Brother XXX-XXXX' and 'series CUPS'. The 'Taille du papier' (Paper Size) field is set to 'A4' with a dropdown arrow, and the dimensions '210 par 297 mm' are displayed below it. The 'Orientation' section has two icons: a portrait orientation icon (a person) and a landscape orientation icon (a document). The 'Échelle' (Scale) field is set to '100 %' and is highlighted with a blue border. At the bottom of the dialog, there is a help icon (a question mark in a circle), an 'Annuler' (Cancel) button, and an 'OK' button.

#### 1. Taille du papier

Sélectionnez le format de papier que vous souhaitez utiliser. Vous avez le choix entre des formats de papier standard ou la création d'un format de papier personnalisé.

#### 2. Orientation

Sélectionnez l'orientation (paysage ou portrait) de vos impressions.

Si votre application fournit un paramètre similaire, nous vous recommandons de définir l'orientation à l'aide de l'application.

#### 3. Échelle

Saisissez une valeur dans le champ pour agrandir ou réduire les pages dans votre document en fonction du format de papier sélectionné.

## Mise en page



Imprimante : XXX-XXXX

Préréglages : Réglages par défaut

Copies : 1  Recto verso





Pages :  toutes  
 de : 1 à : 1

Taille du papier : A4 210 par 297 mm

Orientation :  

Mise en page

Pages par feuille : 1

Orientation :    

Bordure : Aucune

Recto verso : Désactivé  
 Inverser l'orientation de la page  
 Retournement horizontal

? PDF Masquer les détails Annuler Imprimer

### 1. Pages par feuille

Sélectionnez le nombre de pages à imprimer sur une seule feuille de papier.

### 2. Orientation

Sélectionnez l'ordre des pages si vous imprimez plusieurs pages sur une seule feuille de papier.

### 3. Bordure

Sélectionnez le type de bordure à utiliser si vous imprimez plusieurs pages sur une seule feuille de papier.

### 4. Recto verso (Disponible uniquement pour certains modèles)

Sélectionnez si vous souhaitez ou non imprimer sur les deux côtés du papier.

### 5. Inverser l'orientation de la page

Sélectionnez cette option pour faire pivoter l'image imprimée de 180 °.

### 6. Retournement horizontal

Sélectionnez cette option pour inverser l'image imprimée sur la page à l'horizontale de la gauche vers la droite.

## Gestion du papier

Imprimante : XXX-XXXX

Préréglages : Réglages par défaut

Copies : 1  Recto verso

Pages :  toutes  
 de : 1 à : 1

Taille du papier : A4 210 par 297 mm

Orientation :

Gestion du papier

Trier les pages

Pages à imprimer : Toutes les pages

Ordre des pages : Automatique

Adapter à la taille du papier

Taille du papier de destination : Papier suggéré : A4

Réduire seulement

? PDF Masquer les détails Annuler Imprimer

### 1. Trier les pages

Sélectionnez cette option pour imprimer des lots de documents comportant plusieurs pages dans l'ordre original des pages. Lorsque cette option est sélectionnée, un exemplaire complet du document est imprimé puis réimprimé autant de fois que nécessaire pour obtenir le nombre de copies sélectionné. Si cette option n'est pas sélectionnée, chaque page du document est imprimée jusqu'à l'obtention du nombre de copies choisi avant de passer à l'impression de la page suivante.

### 2. Pages à imprimer

Sélectionnez les pages que vous souhaitez imprimer (pages paires ou impaires).

### 3. Ordre des pages

Sélectionnez l'ordre des pages.

### 4. Adapter à la taille du papier

Sélectionnez cette option pour agrandir ou réduire les pages de votre document pour les adapter au format de papier sélectionné.

### 5. Taille du papier de destination

Sélectionnez le format de papier d'impression.

### 6. Réduire seulement

Sélectionnez cette option pour réduire les pages de votre document lorsqu'elles sont trop grandes pour le format de papier sélectionné. Si vous sélectionnez cette option et que le document est formaté pour un papier plus petit que le papier utilisé, le document est imprimé dans son format d'origine.

## Paramètres d'impression

Imprimante : XXX-XXXX

Préréglages : Réglages par défaut

Copies : 1  Recto verso

Pages :  toutes  
 de : 1 à : 1

Taille du papier : A4 210 par 297 mm

Orientation :

Paramètres d'impression

Type de support : Papier ordinaire

Qualité d'impression : Fin

Couleur / Mono : Auto

Alimentation : Sélection automatique

▶ Avancé

? PDF Masquer les détails Annuler Imprimer

### 1. Type de support

Sélectionnez le type de support que vous voulez utiliser. Pour obtenir des résultats d'impression optimaux, l'appareil ajuste automatiquement ses paramètres d'impression en fonction du type de support sélectionné.

### 2. Qualité d'impression

Sélectionnez la résolution d'impression souhaitée. La qualité d'impression et la vitesse étant liées, plus la qualité est élevée, plus l'impression du document demande de temps.

### 3. Couleur / Mono

Sélectionnez les réglages couleur/mono à utiliser.

## REMARQUE

- Le détecteur de couleur de l'appareil est très sensible ; aussi, il peut considérer comme de la couleur un texte noir estompé ou un arrière-plan blanc cassé. Si vous savez que votre document est noir et blanc et que vous souhaitez économiser du toner couleur, sélectionnez le mode **Mono**.
- Si la cartouche de toner cyan, magenta ou jaune arrive en fin de vie pendant l'impression d'un document couleur, la tâche d'impression ne peut pas être terminée. Annulez votre tâche d'impression et choisissez de la recommencer en mode **Mono** dans la mesure où du toner noir est disponible.

### 4. Alimentation

Sélectionnez la source de papier en fonction des conditions ou de vos besoins en matière d'impression.

### 5. Avancé

#### Mode économie

Sélectionnez cette fonction pour économiser le toner en utilisant moins de toner pour imprimer les documents. Les impressions semblent plus claires, mais sont toujours lisibles.

#### Amélioration de l'impression

Sélectionnez cette option pour réduire la quantité de gondolement de papier et améliorer la fixation du toner.

## Passage en veille

Spécifiez la durée qui doit s'écouler avant que l'appareil passe en mode Veille.

## Mode silence

Sélectionnez cette option pour réduire le bruit pendant l'impression.

## Autres options d'impression

### Ignorer les pages vierges

Sélectionnez cette option pour que le pilote d'imprimante détecte automatiquement les pages vierges et les exclut de l'impression.

## Paramètres de couleur

Imprimante : XXX-XXXX

Préréglages : Réglages par défaut

Copies : 1  Recto verso

Pages :  toutes  
 de : 1 à : 1

Taille du papier : A4 210 par 297 mm

Orientation :

Paramètres de couleur

Paramètres de couleur:  Normal  
 Vives  
 Sans

▼ Paramètres de couleur avancés

Luminosité	0	<input type="range"/>
Contraste	0	<input type="range"/>
Rouge	0	<input type="range"/>
Vert	0	<input type="range"/>
Bleu	0	<input type="range"/>
Saturation	0	<input type="range"/>

Améliorer les gris  
 Améliorer l'impression du noir

? PDF Masquer les détails Annuler Imprimer

### 1. Mode couleur

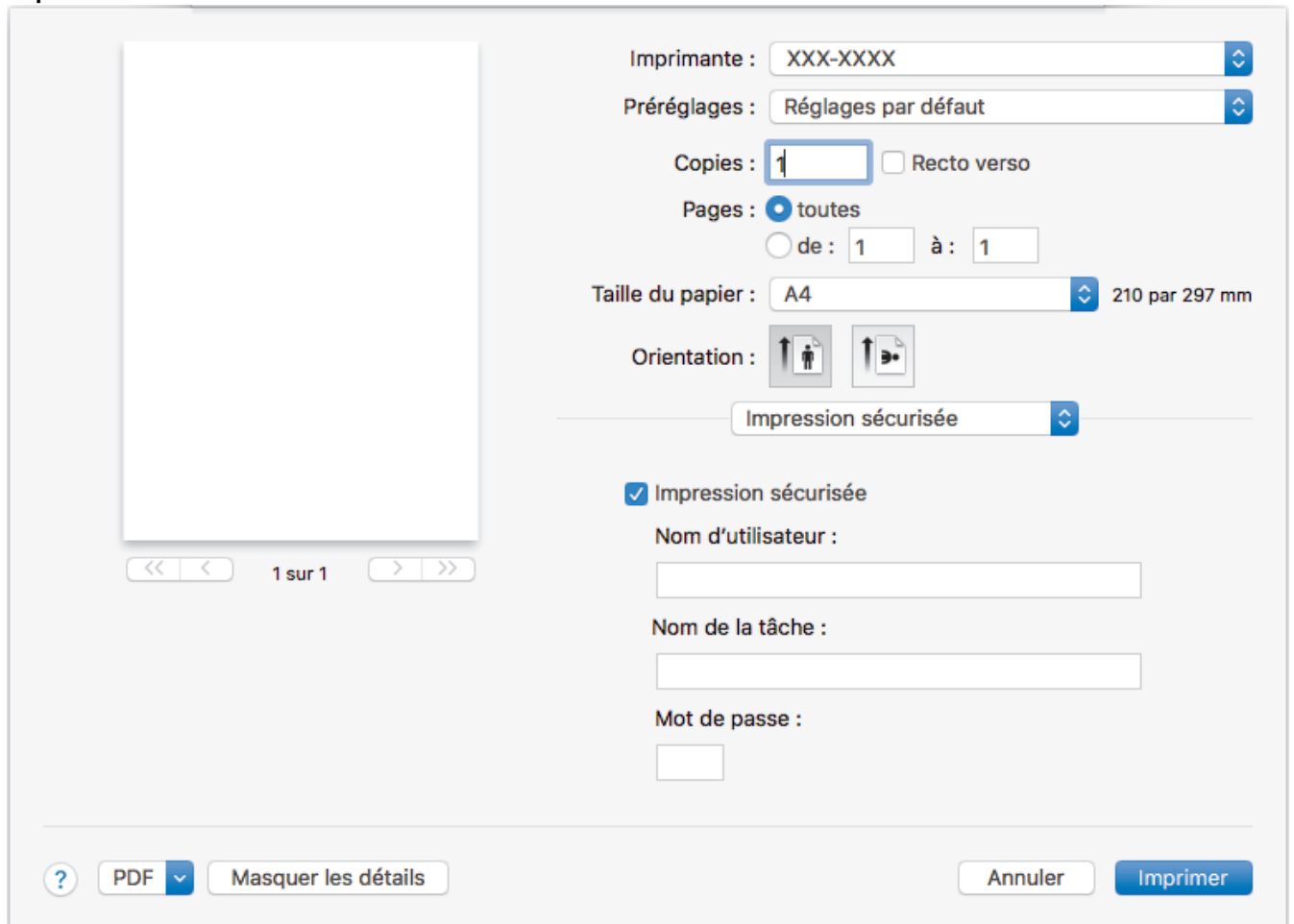
Sélectionnez le mode couleur en fonction de vos préférences.

### 2. Paramètres de couleur avancés

Cliquez sur le triangle d'affichage pour sélectionner la fonction d'amélioration des couleurs. Cette fonction analyse votre image afin d'améliorer sa netteté, la balance des blancs et la densité des couleurs. Ce processus peut prendre plusieurs minutes en fonction de la taille de l'image et des caractéristiques techniques de votre ordinateur.



## Impression sécurisée





Imprimante : XXX-XXXX

Préréglages : Réglages par défaut

Copies : 1  Recto verso

Pages :  toutes  
 de : 1 à : 1

Taille du papier : A4 210 par 297 mm

Orientation :  

Impression sécurisée

Impression sécurisée

Nom d'utilisateur :

Nom de la tâche :

Mot de passe :

? PDF Masquer les détails Annuler Imprimer

### 1. Impression sécurisée (Disponible uniquement pour certains modèles)

Cette fonction permet de garantir que les documents confidentiels et sensibles ne sont pas imprimés tant que vous n'avez pas saisi un mot de passe à partir du panneau de commande de l'appareil.

#### Information associée

- [Imprimer à partir de l'ordinateur \(Mac\)](#)
- [Imprimer un document \(Mac\)](#)

## Impression sécurisée (Mac)

La fonction d'impression sécurisée empêche l'impression de documents confidentiels ou sensibles tant que vous ne saisissez pas un mot de passe sur le panneau de commande de l'appareil.

- Les données sécurisées sont effacées de l'appareil dès que vous l'éteignez.

>> [HL-L3210CW/HL-L3230CDW](#)

>> [HL-L3270CDW](#)

### HL-L3210CW/HL-L3230CDW

1. Depuis une application telle que TextEdit d'Apple, cliquez sur le menu **Fichier**, puis sélectionnez **Imprimer**.
2. Sélectionnez **Brother XXX-XXXX** (XXXX représentant le nom du modèle).
3. Cliquez sur le menu local de l'application, puis sélectionnez l'option **Impression sécurisée**. Les options **Impression sécurisée** apparaissent.
4. Cochez la case **Impression sécurisée**.
5. Tapez votre nom d'utilisateur, le nom du travail et un mot de passe à quatre chiffres.
6. Cliquez sur **Imprimer**.
7. Sur le panneau de commande de l'appareil, appuyez sur **Secure (Sécurité)**.
8. Appuyez sur ▲ ou sur ▼ pour afficher votre nom d'utilisateur, puis appuyez sur **OK**.  
L'écran LCD affiche la liste des travaux sécurisés pour ce nom.
9. Appuyez sur ▲ ou sur ▼ pour afficher le travail, puis appuyez sur **OK**.
10. Saisissez votre mot de passe à quatre chiffres.  
Pour entrer chaque chiffre, appuyez sur ▲ ou sur ▼ pour sélectionner un numéro, puis appuyez sur **OK**.
11. Appuyez sur ▲ ou sur ▼ pour sélectionner l'option [Imprimer], puis appuyez sur **OK**.
12. Appuyez sur ▲ ou sur ▼ pour spécifier le nombre de copies voulu.
13. Appuyez sur **OK**.  
L'appareil imprime les données.

Une fois imprimées, les données sécurisées sont supprimées de la mémoire de l'appareil.

### HL-L3270CDW

1. Depuis une application telle que TextEdit d'Apple, cliquez sur le menu **Fichier**, puis sélectionnez **Imprimer**.
2. Sélectionnez **Brother XXX-XXXX** (XXXX représentant le nom du modèle).
3. Cliquez sur le menu local de l'application, puis sélectionnez l'option **Impression sécurisée**. Les options **Impression sécurisée** apparaissent.
4. Cochez la case **Impression sécurisée**.
5. Tapez votre nom d'utilisateur, le nom du travail et un mot de passe à quatre chiffres.
6. Cliquez sur **Imprimer**.
7. Sur le panneau de commande de l'appareil, appuyez sur [Fonctions].
8. Appuyez sur [Impression sécurisée].
9. Appuyez sur ▲ ou sur ▼ pour afficher les noms des utilisateurs, puis appuyez sur votre nom d'utilisateur.  
L'écran LCD affiche la liste des travaux sécurisés pour votre nom.
10. Appuyez sur ▲ ou sur ▼ pour afficher le travail d'impression, puis appuyez dessus.
11. Saisissez votre mot de passe à quatre chiffres, puis appuyez sur [OK].
12. Saisissez le nombre de copies souhaitées.
13. Appuyez sur [Marche].

---

Une fois imprimées, les données sécurisées sont supprimées de la mémoire de l'appareil.



### **Information associée**

- [Imprimer à partir de l'ordinateur \(Mac\)](#)
-

## Imprimer un document à l'aide du pilote d'imprimante BR-Script3 (Émulation de langage PostScript® 3™) (Mac)

Le pilote d'imprimante BR-Script3 permet d'imprimer plus nettement des données PostScript®.

- Accédez à la page **Téléchargement** de votre modèle sur le Brother Solutions Center à l'adresse [support.brother.com](http://support.brother.com) pour télécharger le pilote PS (pilote d'imprimante BR-Script3).
- Assurez-vous d'avoir ajouté le pilote d'imprimante BR-Script3 à partir de **Imprimantes et scanners** dans la liste **Préférences Système...** figurant sur votre Mac.

1. Assurez-vous d'avoir chargé le format de papier adéquat dans le bac à papier.
2. Depuis une application telle que TextEdit d'Apple, cliquez sur le menu **Fichier**, puis sélectionnez **Imprimer**.
3. Sélectionnez votre appareil.
4. Saisissez le nombre de copies souhaitées dans le champ **Copies**.
5. Cliquez sur le menu local **Taille du papier**, puis sélectionnez votre format de papier.
6. Sélectionnez l'option **Orientation** correspondant à la façon dont vous voulez imprimer le document.
7. Cliquez sur le menu local des options d'impression et sur **Fonctions d'imprimante**.  
Les options **Fonctions d'imprimante** apparaissent.
8. Cliquez sur le menu local **Qualité d'impression** et sélectionnez la qualité d'impression.
9. Cliquez sur le menu local **Type de support** et sélectionnez le type de papier que vous utilisez.
10. Sélectionnez l'option **Auto**, **Couleur** ou **Mono** pour le paramètre d'impression **Couleur/Mono**.
11. Si besoin, modifiez d'autres paramètres de l'imprimante.
12. Cliquez sur **Imprimer**.



### Information associée

- [Imprimer à partir de l'ordinateur \(Mac\)](#)

## Contrôler l'état de l'appareil depuis votre ordinateur (Mac)

Status Monitor est un logiciel utilitaire configurable qui vous permet de contrôler l'état d'un périphérique et d'être prévenu immédiatement en cas de messages d'erreur, tels que l'absence de papier ou la présence d'un bourrage papier, à des intervalles de mise à jour prédéfinis. Vous pouvez aussi accéder à l'application Gestion à partir du Web.

1. Cliquez sur le menu **Préférences Système...**, choisissez **Imprimantes et scanners**, puis sélectionnez votre appareil.
2. Cliquez sur le bouton **Options et fournitures...**
3. Cliquez sur l'onglet **Utilitaire**, puis cliquez sur le bouton **Ouvrir l'utilitaire de l'imprimante**.

Status Monitor démarre.




### Dépannage

Cliquez sur le bouton **Dépannage** pour accéder au site Web de dépiage des pannes.

### Besoin d'un nouveau consommable pour votre imprimante?

Cliquez sur le bouton **Besoin d'un nouveau consommable pour votre imprimante?** pour obtenir de plus amples informations sur les fournitures Brother d'origine.

### Mise à jour de l'état de l'appareil

Pour afficher le dernier état de l'appareil lorsque la fenêtre **Status Monitor** est ouverte, cliquez sur l'icône . Vous pouvez définir l'intervalle auquel le logiciel met à jour les informations d'état de l'appareil.

Cliquez sur **Brother Status Monitor** dans la barre de menus et sélectionnez **Préférences...**

### Gestion à partir du Web (connexion réseau seulement)

Accédez à l'application Gestion à partir du Web en cliquant sur l'icône de l'appareil figurant dans l'écran **Status Monitor**. Vous pouvez utiliser un navigateur Web standard pour gérer votre appareil à l'aide du protocole HTTP (Hyper Text Transfer Protocol).

### ✓ Information associée

- [Imprimer à partir de l'ordinateur \(Mac\)](#)
- [Problèmes d'impression](#)

- 
- Étalonnage des sorties couleur
-

## Annuler un travail d'impression

>> [HL-L3210CW/HL-L3230CDW](#)

>> [HL-L3270CDW](#)

### HL-L3210CW/HL-L3230CDW

1. Appuyez sur **Cancel (Annuler)**.




Pour annuler plusieurs travaux d'impression, maintenez **Cancel (Annuler)** pendant quatre secondes.

### HL-L3270CDW

1. Appuyez sur .



Pour annuler plusieurs travaux d'impression, maintenez  pendant quatre secondes.

### Information associée

- [Imprimer](#)
- [Problèmes d'impression](#)

## Effectuer une impression test

Si vous n'êtes pas satisfait de la qualité de l'impression, conformez-vous aux instructions suivantes pour procéder à un test de l'impression :

>> [HL-L3210CW/HL-L3230CDW](#)



>> [HL-L3270CDW](#)

### HL-L3210CW/HL-L3230CDW

1. Appuyez sur ▲ ou sur ▼ pour afficher l'option [Imprimante], puis appuyez sur **OK**.
2. (HL-L3210CW/HL-L3230CDW) Appuyez sur ▲ ou sur ▼ pour afficher l'option [Options impr.], puis appuyez sur **OK**.
3. Appuyez sur ▲ ou sur ▼ pour afficher l'option [Test imp.], puis appuyez sur **OK**.
4. Appuyez sur **Go (Aller)**.

L'appareil imprime la page de test.

### HL-L3270CDW

1. Appuyez sur  [Paramètres] > [Ts paramètres] > [Imprimante] > [Options d'impression] > [Tester l'impression].
2. Appuyez sur [Oui].
3. Appuyez sur .

### Information associée

- [Imprimer](#)
- [Améliorer la qualité d'impression](#)



## Réseau

- Configurer le réseau en détail à l'aide du panneau de commande
- Fonctions réseau de base prises en charge
- Logiciels et utilitaires de gestion du réseau
- Méthodes supplémentaires de configuration de votre appareil Brother pour un réseau sans fil
- Fonctions réseau avancées
- Informations techniques pour les utilisateurs avancés

## Configurer le réseau en détail à l'aide du panneau de commande

Pour configurer l'appareil selon votre réseau, utilisez les sélections de menu [Réseau] du panneau de commande.



- Pour plus d'informations sur les paramètres réseau que vous pouvez configurer à l'aide du panneau de commande >> *Information associée: Tableaux de réglages*
- Vous pouvez également utiliser des utilitaires de gestion tels que BRAdmin Light (Windows), BRAdmin Professional (Windows) et Gestion à partir du Web pour configurer et modifier les paramètres réseau de votre appareil Brother.
  - >> *Information associée: Découvrir les logiciels et utilitaires de gestion du réseau*


>> [HL-L3210CW/HL-L3230CDW](#)

>> [HL-L3270CDW](#)

### HL-L3210CW/HL-L3230CDW

1. Appuyez sur ▲ ou sur ▼ pour sélectionner l'option [Réseau], puis appuyez sur **OK**.
2. Appuyez sur ▲ ou sur ▼ pour sélectionner l'option de réseau souhaitée, puis appuyez sur **OK**. Répétez cette opération jusqu'à ce que vous accédiez au menu que vous souhaitez configurer, puis suivez les instructions de l'écran LCD.

### HL-L3270CDW

1. Appuyez sur  [Paramètres] > [Ts paramètres] > [Réseau].
2. Appuyez sur ▲ ou sur ▼ pour afficher l'option de réseau souhaitée, puis appuyez dessus. Répétez cette opération jusqu'à ce que vous accédiez au menu que vous souhaitez configurer, puis suivez les instructions de l'écran tactile LCD.



### Information associée

- [Réseau](#)
- [Tableaux de réglages \(HL-L3210CW/HL-L3230CDW\)](#)
- [Tableaux de réglages \(HL-L3270CDW\)](#)
- [Découvrir les logiciels et utilitaires de gestion du réseau](#)
- [Fonctions réseau de base prises en charge](#)

## Fonctions réseau de base prises en charge

Les fonctions que le serveur d'impression prend en charge varient selon le système d'exploitation. Utilisez le tableau suivant pour voir les fonctions et les connexions réseau prises en charge par chaque système d'exploitation.

Systèmes d'exploitation	Windows 7 Windows 8 Windows 10	Windows Server 2008/2008 R2/2012/2012 R2/2016	macOS v10.11.6 macOS v10.12.x macOS v10.13.x
Impression	Oui	Oui	Oui
BRAdmin Light <sup>1</sup>	Oui	Oui	
BRAdmin Professional <sup>1</sup>	Oui	Oui	
Gestion à partir du Web <sup>1</sup>	Oui	Oui	Oui
Status Monitor	Oui		Oui
Assistant de déploiement de pilote	Oui	Oui	



- Accédez à la page **Téléchargement** de votre modèle sur le Brother Solutions Center à l'adresse [support.brother.com](http://support.brother.com) pour télécharger la dernière version de BRAdmin Light.
- Accédez à la page **Téléchargement** de votre modèle sur le Brother Solutions Center à l'adresse [support.brother.com](http://support.brother.com) pour télécharger la dernière version de BRAdmin Professional.



### Information associée

- [Réseau](#)

<sup>1</sup> Le mot de passe de connexion par défaut pour gérer les paramètres de l'appareil est **initpass**. Nous vous recommandons de le changer pour protéger votre appareil contre tout accès non autorisé.

## Logiciels et utilitaires de gestion du réseau

Configurez et changez les paramètres réseau de l'appareil Brother à l'aide d'un utilitaire des gestion.

- [Découvrir les logiciels et utilitaires de gestion du réseau](#)
- [Modifier les réglages de l'appareil depuis votre ordinateur](#)
- [Modifier les réglages de l'appareil à l'aide de Gestion à partir du Web](#)

## Découvrir les logiciels et utilitaires de gestion du réseau

### Gestion à partir du Web

Gestion à partir du Web est un utilitaire utilisant un navigateur web standard pour gérer votre appareil à l'aide du protocole HTTP (Hyper Text Transfer Protocol) ou HTTPS (Hyper Text Transfer Protocol over Secure Socket Layer). Saisissez l'adresse IP de votre appareil dans votre navigateur Web et modifiez les paramètres de votre serveur d'impression.

### BRAdmin Light (Windows)

BRAdmin Light est un utilitaire permettant d'effectuer la configuration initiale des appareils Brother connectés au réseau. Cet utilitaire peut rechercher les produits Brother sur votre réseau, afficher l'état et configurer les paramètres réseau de base, tels que l'adresse IP.

Visitez la page **Téléchargement** de votre modèle sur le site Brother Solutions Center à l'adresse [support.brother.com](http://support.brother.com) pour télécharger BRAdmin Light.



- Si vous utilisez le Pare-feu Windows ou la fonction de pare-feu d'une application anti-logiciel espion ou antivirus, désactivez-la provisoirement. Lorsque vous êtes sûr de pouvoir imprimer, configurez les paramètres logiciels en suivant les instructions.

### BRAdmin Professional (Windows)

BRAdmin Professional est un utilitaire permettant une gestion plus avancée des appareils Brother connectés au réseau. Cet utilitaire vous permet de rechercher des produits Brother sur votre réseau et d'afficher l'état des appareils à partir d'un écran convivial de type Explorateur Windows où les différents états des appareils sont repérés par une couleur différente. Vous pouvez configurer les paramètres du réseau et des appareils et effectuer la mise à jour du microprogramme des appareils à partir de n'importe quel ordinateur Windows de votre réseau local. BRAdmin Professional peut aussi consigner l'activité des périphériques Brother sur votre réseau et exporter les données du journal. Pour les utilisateurs souhaitant surveiller les appareils connectés localement, installez le logiciel Print Auditor Client sur l'ordinateur client. Cet utilitaire permet d'utiliser BRAdmin Professional pour surveiller les appareils connectés à un ordinateur client via l'interface USB.



- Accédez à la page **Téléchargement** de votre modèle sur le Brother Solutions Center à l'adresse [support.brother.com](http://support.brother.com) pour télécharger la dernière version de BRAdmin Professional.
- Nom du nœud : le nom du nœud apparaît dans la fenêtre actuelle de BRAdmin Professional. Le nom du nœud par défaut est « BRNxxxxxxxxxxx » pour un réseau câblé ou « BRWxxxxxxxxxxx » pour un réseau sans fil (où « xxxxxxxxxxxxxx » représente l'adresse MAC/Ethernet de votre appareil).
- Si vous utilisez le Pare-feu Windows ou la fonction de pare-feu d'une application anti-logiciel espion ou antivirus, désactivez-la provisoirement. Lorsque vous êtes sûr de pouvoir imprimer, configurez les paramètres logiciels en suivant les instructions.



### Information associée

- [Logiciels et utilitaires de gestion du réseau](#)
- [Modifier les réglages de l'appareil à l'aide de Gestion à partir du Web](#)

## Méthodes supplémentaires de configuration de votre appareil Brother pour un réseau sans fil

Pour connecter votre appareil à un réseau sans fil, nous vous recommandons d'utiliser le disque d'installation de Brother.

- Avant de configurer l'appareil Brother pour un réseau sans fil
- Configurer votre appareil pour un réseau sans fil
- Configurer votre appareil pour un réseau sans fil avec la méthode presse-bouton de Wi-Fi Protected Setup™ (WPS)
- Configurer votre appareil pour un réseau sans fil avec la méthode PIN de Wi-Fi Protected Setup™ (WPS)
- Configurer l'appareil pour un réseau sans fil à l'aide de l'Assistant de configuration du panneau de commande de l'appareil
- Configurer votre appareil pour un réseau sans fil en l'absence de diffusion du SSID
- Configurer l'appareil pour un réseau sans fil d'entreprise
- Utilisation de Wi-Fi Direct®

## Avant de configurer l'appareil Brother pour un réseau sans fil

Avant de tenter de configurer un réseau sans fil, vérifiez les points suivants :

- Si vous utilisez un réseau d'entreprise sans fil, il vous faudra connaître votre nom d'utilisateur et votre mot de passe.
- Pour optimiser les résultats pour l'impression normale et quotidienne de documents, placez l'appareil Brother aussi près que possible du point d'accès/routeur sans fil avec un minimum d'obstacles. Les objets volumineux et les murs situés entre les deux périphériques ainsi que les interférences provenant d'autres appareils électroniques peuvent affecter la vitesse de transfert des données de vos documents.

C'est pour cette raison que les connexions sans fil ne sont pas forcément à privilégier pour tous les types de documents et d'applications. Si vous imprimez des fichiers volumineux, par exemple des documents de plusieurs pages comportant du texte et des graphiques de grande dimension, vous pouvez envisager d'utiliser la connexion Ethernet câblée pour un transfert de données plus rapide (modèles pris en charge uniquement) ou USB pour obtenir le débit le plus rapide.

- Bien que l'appareil Brother puisse être utilisé dans un réseau sans fil et dans un réseau câblé (modèles pris en charge uniquement), une seule méthode de connexion peut être utilisée à la fois. En revanche, il est possible d'utiliser simultanément une connexion réseau sans fil et une connexion Wi-Fi Direct, ou encore une connexion réseau câblée (modèles pris en charge uniquement) et une connexion Wi-Fi Direct.



Si vous ne connaissez pas les informations relatives à la sécurité (par exemple, le Nom de réseau (SSID) et la Clé de réseau), consultez le fabricant du routeur, votre administrateur système ou votre fournisseur d'accès à Internet.



### Information associée


- [Méthodes supplémentaires de configuration de votre appareil Brother pour un réseau sans fil](#)

## Configurer votre appareil pour un réseau sans fil

1. Allumez votre ordinateur et insérez le disque d'installation de Brother dans votre ordinateur.
  - Pour Windows, suivez ces instructions :
  - Sur un Mac, cliquez sur **Driver Download** pour accéder au site Brother Solutions Center. Suivez les instructions à l'écran pour installer les pilotes d'imprimante.
2. L'écran d'accueil s'affiche automatiquement.  
Choisissez votre langue, puis suivez les instructions qui s'affichent à l'écran.



Si l'écran Brother ne s'affiche pas, procédez comme suit :

- (Windows 7)  
Passez à l'étape **Ordinateur**. Double-cliquez sur l'icône du CD/DVD, puis double-cliquez sur **start.exe**.
- (Windows 8 et Windows 10)  
Cliquez sur l'icône  (**Explorateur de fichiers**) dans la barre des tâches, puis allez à **Ordinateur (Ce PC)**. Double-cliquez sur l'icône du CD/DVD, puis double-cliquez sur **start.exe**.
- Si l'écran **Contrôle de compte d'utilisateur** apparaît, cliquez sur **Oui**.

3. Choisissez **Connexion réseau sans fil (Wi-Fi)**, puis cliquez sur **Suivant**.
4. Suivez les instructions à l'écran.

Vous avez terminé la configuration du réseau sans fil. Pour installer le **Package Pilote & Logiciel** requis pour l'utilisation de votre appareil, insérez le disque d'installation Brother dans votre ordinateur ou accédez à la page **Téléchargement** consacrée à votre modèle sur le site Brother Solutions Center, à l'adresse [support.brother.com](http://support.brother.com).



### Information associée

- [Méthodes supplémentaires de configuration de votre appareil Brother pour un réseau sans fil](#)



## Configurer votre appareil pour un réseau sans fil avec la méthode presse-bouton de Wi-Fi Protected Setup™ (WPS)

Si votre point d'accès ou votre routeur sans fil prend en charge le protocole WPS (PBC ; Push Button Configuration (configuration « presse-bouton »)), vous pouvez utiliser le protocole WPS à partir du menu du panneau de commande de l'appareil pour configurer les paramètres de votre réseau sans fil.



Les routeurs ou les points d'accès prenant en charge WPS arborent le symbole suivant :



>> [HL-L3210CW/HL-L3230CDW](#)  
>> [HL-L3270CDW](#)


### HL-L3210CW/HL-L3230CDW

1. Appuyez sur ▲ ou sur ▼ pour sélectionner l'option [Réseau], puis appuyez sur **OK**.
2. Appuyez sur ▲ ou sur ▼ pour sélectionner l'option [WLAN], puis appuyez sur **OK**.
3. Appuyez sur ▲ ou sur ▼ pour sélectionner l'option [WPS], puis appuyez sur **OK**.
4. Lorsque [WLAN activé ?] apparaît, sélectionnez **Activé**.  
Ceci lancera l'Assistant de configuration sans fil.
5. Lorsque l'écran LCD affiche [App touche rtr], appuyez sur le bouton WPS situé sur votre point d'accès/routeur sans fil. Appuyez sur ▲ sur le panneau de commande de l'appareil. Votre appareil détecte automatiquement votre point d'accès/routeur sans fil et tente de se connecter au réseau sans fil.

Si votre périphérique sans fil est correctement connecté, le message [Branché] s'affiche sur l'écran LCD.

Vous avez terminé la configuration du réseau sans fil. Pour installer le **Package Pilote & Logiciel** requis pour l'utilisation de votre appareil, insérez le disque d'installation Brother dans votre ordinateur ou accédez à la page **Téléchargement** consacrée à votre modèle sur le site Brother Solutions Center, à l'adresse [support.brother.com](http://support.brother.com).

### HL-L3270CDW

1. Appuyez sur  [Paramètres] > [Ts paramètres] > [Réseau] > [WLAN] > [WPS].
2. Lorsque [Activer WLAN?] apparaît, appuyez sur [Oui].  
Ceci lancera l'Assistant de configuration sans fil. Pour annuler, appuyez sur [Non].
3. Lorsque l'écran tactile affiche [Démarrez WPS sur un point d'accès/routeur sans fil et appuyez sur [OK].], appuyez sur le bouton WPS de votre point d'accès/routeur sans fil. Appuyez ensuite sur [OK] sur votre appareil. Votre appareil détecte automatiquement votre point d'accès/routeur sans fil et tente de se connecter au réseau sans fil.

Si votre périphérique sans fil est correctement connecté, le message [Branché] s'affiche sur l'écran LCD.

Vous avez terminé la configuration du réseau sans fil. Pour installer le **Package Pilote & Logiciel** requis pour l'utilisation de votre appareil, insérez le disque d'installation Brother dans votre ordinateur ou accédez à la page

---

**Téléchargement** consacrée à votre modèle sur le site Brother Solutions Center, à l'adresse [support.brother.com](http://support.brother.com).



### **Information associée**

- Méthodes supplémentaires de configuration de votre appareil Brother pour un réseau sans fil
  - Codes d'erreur du rapport sur le réseau local sans fil
-

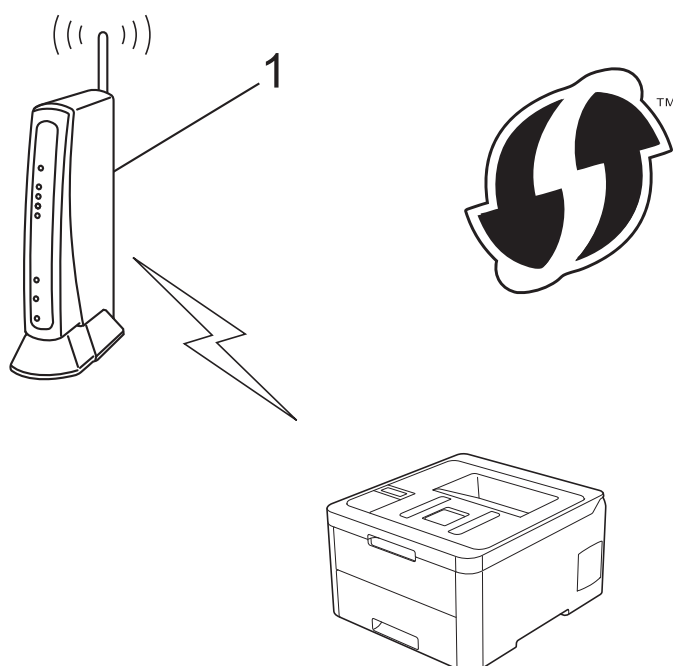
## Configurer votre appareil pour un réseau sans fil avec la méthode PIN de Wi-Fi Protected Setup™ (WPS)

Si votre point d'accès/routeur sans fil prend en charge WPS, vous pouvez utiliser la méthode PIN (Personal Identification Number) pour configurer vos paramètres réseau sans fil.

La méthode PIN est l'une des méthodes de connexion développées par Wi-Fi Alliance®. En soumettant un code PIN créé par un Périphérique inscrit (votre appareil) dans le Registraire (un périphérique qui gère le réseau sans fil), vous pouvez configurer les paramètres du réseau sans fil et les paramètres de sécurité. Pour plus d'informations sur la procédure d'accès au mode WPS, reportez-vous à la documentation fournie avec votre point d'accès/routeur sans fil.

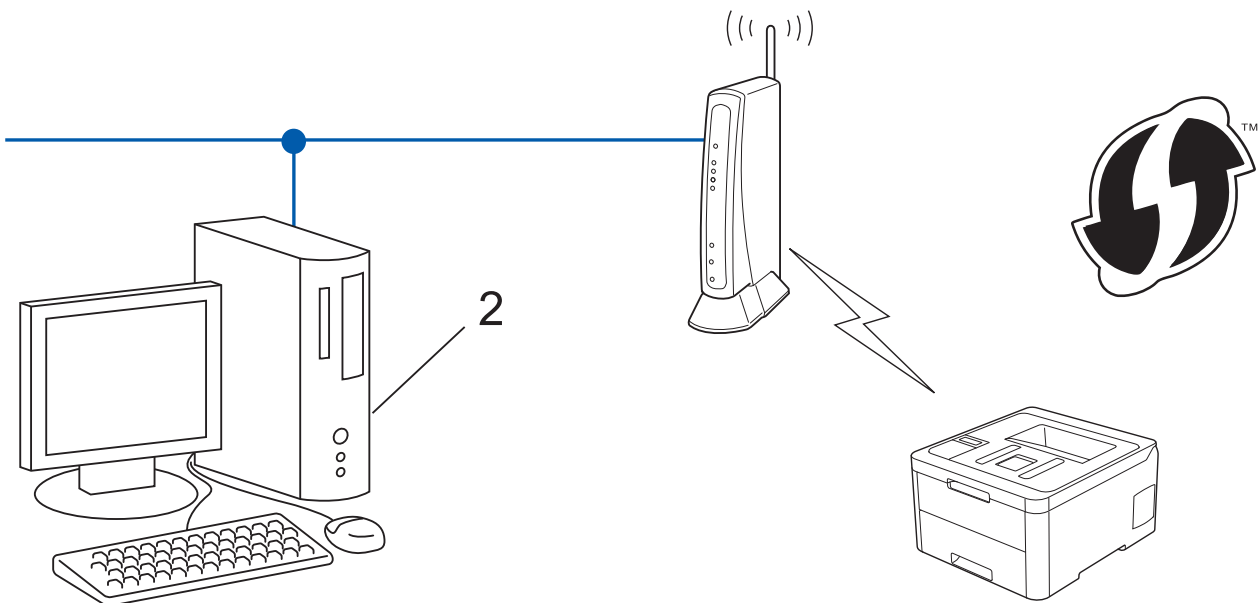
### Type A


Connexion lorsque le point d'accès/routeur sans fil (1) joue aussi le rôle de Registraire :



### Type B

Connexion lorsqu'un autre appareil (2), tel qu'un ordinateur, est utilisé comme Registraire :




 Les routeurs ou les points d'accès prenant en charge WPS arborent le symbole suivant :



>> [HL-L3210CW/HL-L3230CDW](#)  
>> [HL-L3270CDW](#)

### HL-L3210CW/HL-L3230CDW

1. Appuyez sur ▲ ou sur ▼ pour sélectionner l'option [Réseau], puis appuyez sur **OK**.
2. Appuyez sur ▲ ou sur ▼ pour sélectionner l'option [WLAN], puis appuyez sur **OK**.
3. Appuyez sur ▲ ou sur ▼ pour sélectionner l'option [WPS avec PIN], puis appuyez sur **OK**.
4. Lorsque [WLAN activé ?] apparaît, sélectionnez **Activé**.  
Ceci lancera l'Assistant de configuration sans fil.
5. L'écran LCD affiche un code PIN à huit chiffres et l'appareil lance la recherche de point d'accès/routeur sans fil.
6. Depuis un ordinateur connecté au réseau, entrez l'adresse IP de l'appareil jouant le rôle de Registraire dans la barre d'adresse de votre navigateur. (Par exemple : <http://192.168.1.2>)
7. Accédez à la page de configuration de WPS et saisissez le code PIN, puis suivez les instructions qui s'affichent à l'écran.

-  • Le Registraire est généralement le point d'accès/routeur sans fil.
- La page des paramètres diffère selon la marque du point d'accès/routeur sans fil. Pour plus d'informations, reportez-vous à la documentation de votre point d'accès/routeur sans fil.

**Si vous utilisez un ordinateur équipé de Windows 7, Windows 8 ou Windows 10 comme Registraire, utilisez la procédure ci-dessous :**

8. Exécutez une des actions suivantes :
  - Windows 7


---

Cliquez sur  (Démarrer) > Périphériques et imprimantes > Ajouter un périphérique.

- Windows 8

Positionnez la souris dans le coin inférieur droit de votre bureau. Lorsque la barre de menus apparaît, cliquez sur **Paramètres** > **Panneau de configuration** > **Matériel et audio** > **Périphériques et imprimantes** > **Ajouter un périphérique**.

- Windows 10

Cliquez sur  > **Système Windows** > **Panneau de configuration**. Dans le groupe **Matériel et audio**, cliquez sur **Ajouter un périphérique**.



- Pour utiliser un ordinateur équipé de Windows 7, Windows 8 ou Windows 10 comme Registraire, vous devez préalablement l'enregistrer sur votre réseau. Pour plus d'informations, reportez-vous à la documentation de votre point d'accès/routeur sans fil.
- Si Windows 7, Windows 8 ou Windows 10 fait office de Registraire, vous pouvez installer le pilote d'imprimante après la configuration sans fil en vous conformant aux instructions à l'écran. Pour installer le **Package Pilote & Logiciel** requis pour l'utilisation de votre appareil, insérez le disque d'installation Brother dans votre ordinateur ou accédez à la page **Téléchargement** consacrée à votre modèle sur le site Brother Solutions Center à l'adresse [support.brother.com](http://support.brother.com).

9. Sélectionnez votre appareil et cliquez sur **Suivant**.

10. Entrez le code PIN affiché sur l'écran LCD de l'appareil, puis cliquez sur **Suivant**.


11. (Windows 7) Sélectionnez votre réseau, puis cliquez sur **Suivant**.

12. Cliquez sur **Fermer**.

Si votre périphérique sans fil est correctement connecté, le message [Branché] s'affiche sur l'écran LCD.

Vous avez terminé la configuration du réseau sans fil. Pour installer le **Package Pilote & Logiciel** requis pour l'utilisation de votre appareil, insérez le disque d'installation Brother dans votre ordinateur ou accédez à la page **Téléchargement** consacrée à votre modèle sur le site Brother Solutions Center, à l'adresse [support.brother.com](http://support.brother.com).

## HL-L3270CDW

1. Appuyez sur  [Paramètres] > [Ts paramètres] > [Réseau] > [WLAN] > [WPS avec code PIN].

2. Lorsque [Activer WLAN?] apparaît, appuyez sur [Oui].

Ceci lancera l'Assistant de configuration sans fil. Pour annuler, appuyez sur [Non].

3. L'écran LCD affiche un code PIN à huit chiffres et l'appareil lance la recherche de point d'accès/routeur sans fil.

4. Depuis un ordinateur connecté au réseau, entrez l'adresse IP de l'appareil jouant le rôle de Registraire dans la barre d'adresse de votre navigateur. (Par exemple : <http://192.168.1.2>)

5. Accédez à la page de configuration de WPS et saisissez le code PIN, puis suivez les instructions qui s'affichent à l'écran.



- Le Registraire est généralement le point d'accès/routeur sans fil.
- La page des paramètres diffère selon la marque du point d'accès/routeur sans fil. Pour plus d'informations, reportez-vous à la documentation de votre point d'accès/routeur sans fil.

---

**Si vous utilisez un ordinateur équipé de Windows 7, Windows 8 ou Windows 10 comme Registraire, utilisez la procédure ci-dessous :**

6. Exécutez une des actions suivantes :

- Windows 7

Cliquez sur  (Démarrer) > Périphériques et imprimantes > Ajouter un périphérique.

- Windows 8

---

Positionnez la souris dans le coin inférieur droit de votre bureau. Lorsque la barre de menus apparaît, cliquez sur **Paramètres > Panneau de configuration > Matériel et audio > Périphériques et imprimantes > Ajouter un périphérique**.

- Windows 10

Cliquez sur  > **Système Windows > Panneau de configuration**. Dans le groupe **Matériel et audio**, cliquez sur **Ajouter un périphérique**.



- Pour utiliser un ordinateur équipé de Windows 7, Windows 8 ou Windows 10 comme Registraire, vous devez préalablement l'enregistrer sur votre réseau. Pour plus d'informations, reportez-vous à la documentation de votre point d'accès/routeur sans fil.
- Si Windows 7, Windows 8 ou Windows 10 fait office de Registraire, vous pouvez installer le pilote d'imprimante après la configuration sans fil en vous conformant aux instructions à l'écran. Pour installer le **Package Pilote & Logiciel** requis pour l'utilisation de votre appareil, insérez le disque d'installation Brother dans votre ordinateur ou accédez à la page **Téléchargement** consacrée à votre modèle sur le site Brother Solutions Center à l'adresse [support.brother.com](http://support.brother.com).

- 
7. Sélectionnez votre appareil et cliquez sur **Suivant**.
  8. Entrez le code PIN affiché sur l'écran LCD de l'appareil, puis cliquez sur **Suivant**.
  9. (Windows 7) Sélectionnez votre réseau, puis cliquez sur **Suivant**.
  10. Cliquez sur **Fermer**.

Si votre périphérique sans fil est correctement connecté, le message [Branché] s'affiche sur l'écran LCD.

Vous avez terminé la configuration du réseau sans fil. Pour installer le **Package Pilote & Logiciel** requis pour l'utilisation de votre appareil, insérez le disque d'installation Brother dans votre ordinateur ou accédez à la page **Téléchargement** consacrée à votre modèle sur le site Brother Solutions Center, à l'adresse [support.brother.com](http://support.brother.com).



### Information associée

- [Méthodes supplémentaires de configuration de votre appareil Brother pour un réseau sans fil](#)
  - [Codes d'erreur du rapport sur le réseau local sans fil](#)
-

## Configurer l'appareil pour un réseau sans fil à l'aide de l'Assistant de configuration du panneau de commande de l'appareil

>> [HL-L3210CW/HL-L3230CDW](#)

>> [HL-L3270CDW](#)

### HL-L3210CW/HL-L3230CDW

Avant de configurer votre appareil, nous vous recommandons de noter les paramètres de votre réseau sans fil. Vous aurez besoin de ces informations pour poursuivre la configuration.

1. Vérifiez et notez les paramètres actuels du réseau sans fil de l'ordinateur avec lequel vous souhaitez établir la connexion.

Nom du réseau (SSID)

Clé du réseau

Par exemple :

Nom du réseau (SSID)
HELLO

Clé du réseau
12345



- Votre point d'accès/routeur peut prendre en charge l'utilisation de plusieurs clés WEP. Toutefois, votre appareil Brother ne prend en charge que l'utilisation de la première clé WEP.
- Pour toute assistance durant la configuration et si vous souhaitez prendre contact avec le Service clientèle de Brother, veillez à avoir votre nom de réseau (SSID) et votre clé de réseau à portée de main. Nous ne pourrions pas vous aider à trouver ces informations.
- Si vous ne connaissez pas ces informations (SSID et clé du réseau), vous ne pouvez pas poursuivre la configuration sans fil.

#### Où puis-je trouver ces informations ?

- Consultez la documentation fournie avec votre point d'accès/routeur sans fil.
- Le SSID initial est susceptible d'être le nom du fabricant ou du modèle.
- Si vous ne connaissez pas les informations relatives à la sécurité, veuillez consulter le fabricant du routeur, votre administrateur système ou votre fournisseur d'accès à Internet.

2. Appuyez sur ▲ ou sur ▼ pour sélectionner l'option [Réseau], puis appuyez sur **OK**.
3. Appuyez sur ▲ ou sur ▼ pour sélectionner l'option [WLAN], puis appuyez sur **OK**.
4. Appuyez sur ▲ ou sur ▼ pour sélectionner l'option [Assis. config.], puis appuyez sur **OK**.
5. Lorsque [WLAN activé ?] apparaît, sélectionnez **Activé**.  
Ceci lancera l'Assistant de configuration sans fil.
6. L'appareil va parcourir votre réseau et afficher une liste des SSID disponibles. Lorsqu'une liste de SSID s'affiche, appuyez sur ▲ ou sur ▼ pour sélectionner le SSID à utiliser.
7. Appuyez sur **OK**.
8. Exécutez une des actions suivantes :

- Si vous utilisez une méthode d'authentification et de cryptage qui nécessite une clé du réseau, saisissez la clé du réseau notée au cours de la première étape.  
Entrez la clé, puis appuyez sur **OK** pour appliquer vos réglages.  
Pour appliquer les paramètres, sélectionnez [Oui].
- Si votre méthode d'authentification est Système ouvert et si votre mode de cryptage est Aucun, passez à l'étape suivante.

9. L'appareil tente de se connecter au périphérique sans fil que vous avez sélectionné.

Si votre périphérique sans fil est correctement connecté, le message [Branché] s'affiche sur l'écran LCD.

Vous avez terminé la configuration du réseau sans fil. Pour installer le **Package Pilote & Logiciel** requis pour l'utilisation de votre appareil, insérez le disque d'installation Brother dans votre ordinateur ou accédez à la page **Téléchargement** consacrée à votre modèle sur le site Brother Solutions Center, à l'adresse [support.brother.com](http://support.brother.com).

## HL-L3270CDW

Avant de configurer votre appareil, nous vous recommandons de noter les paramètres de votre réseau sans fil. Vous aurez besoin de ces informations pour poursuivre la configuration.

1. Vérifiez et notez les paramètres actuels du réseau sans fil de l'ordinateur avec lequel vous souhaitez établir la connexion.

Nom du réseau (SSID)

Clé du réseau

Par exemple :

Nom du réseau (SSID)
HELLO


Clé du réseau
12345



- Votre point d'accès/routeur peut prendre en charge l'utilisation de plusieurs clés WEP. Toutefois, votre appareil Brother ne prend en charge que l'utilisation de la première clé WEP.
- Pour toute assistance durant la configuration et si vous souhaitez prendre contact avec le Service clientèle de Brother, veillez à avoir votre nom de réseau (SSID) et votre clé de réseau à portée de main. Nous ne pourrions pas vous aider à trouver ces informations.
- Si vous ne connaissez pas ces informations (SSID et clé du réseau), vous ne pouvez pas poursuivre la configuration sans fil.

### Où puis-je trouver ces informations ?

- Consultez la documentation fournie avec votre point d'accès/routeur sans fil.
- Le SSID initial est susceptible d'être le nom du fabricant ou du modèle.
- Si vous ne connaissez pas les informations relatives à la sécurité, veuillez consulter le fabricant du routeur, votre administrateur système ou votre fournisseur d'accès à Internet.

2. Appuyez sur  [Paramètres] > [Ts paramètres] > [Réseau] > [WLAN] > [Assis. config.].
3. Lorsque [Activer WLAN?] apparaît, appuyez sur [Oui].  
Ceci lancera l'Assistant de configuration sans fil. Pour annuler, appuyez sur [Non].
4. L'appareil va parcourir votre réseau et afficher une liste des SSID disponibles.



---

Si une liste de SSID s'affiche, appuyez sur ▲ ou sur ▼ pour afficher le SSID à utiliser, puis appuyez sur le nom du SSID.

5. Appuyez sur [OK].
6. Exécutez une des actions suivantes :
  - Si vous utilisez une méthode d'authentification et de cryptage qui nécessite une clé du réseau, saisissez la clé du réseau notée au cours de la première étape.  
Lorsque vous avez saisi tous les caractères, appuyez sur [OK].
  - Si votre méthode d'authentification est Système ouvert et si votre mode de cryptage est Aucun, passez à l'étape suivante.
7. L'appareil tente de se connecter au périphérique sans fil que vous avez sélectionné.

Si votre périphérique sans fil est correctement connecté, le message [Branché] s'affiche sur l'écran LCD.

Vous avez terminé la configuration du réseau sans fil. Pour installer le **Package Pilote & Logiciel** requis pour l'utilisation de votre appareil, insérez le disque d'installation Brother dans votre ordinateur ou accédez à la page **Téléchargement** consacrée à votre modèle sur le site Brother Solutions Center, à l'adresse [support.brother.com](http://support.brother.com).



### Information associée

- [Méthodes supplémentaires de configuration de votre appareil Brother pour un réseau sans fil](#)
  - [Mode de saisie du texte sur votre appareil Brother](#)
  - [Codes d'erreur du rapport sur le réseau local sans fil](#)
-

## Configurer votre appareil pour un réseau sans fil en l'absence de diffusion du SSID

>> HL-L3210CW/HL-L3230CDW  
>> HL-L3270CDW

### HL-L3210CW/HL-L3230CDW

Avant de configurer votre appareil, nous vous recommandons de noter les paramètres de votre réseau sans fil. Vous aurez besoin de ces informations pour poursuivre la configuration.

1. Vérifiez et notez les paramètres actuels du réseau sans fil.

Nom du réseau (SSID)			
Mode de communication	Méthode d'authentification	Mode de cryptage	Clé du réseau
Infrastructure	Système ouvert	AUCUN	-
		WEP	
	Clé partagée	WEP	
	WPA/WPA2-PSK	AES	
		TKIP	

Par exemple :

Nom du réseau (SSID)			
HELLO			
Mode de communication	Méthode d'authentification	Mode de cryptage	Clé du réseau
Infrastructure	WPA2-PSK	AES	12345678



Si votre routeur utilise le cryptage WEP, entrez la clé utilisée comme première clé WEP. Votre appareil Brother ne prend en charge que la première clé WEP.

2. Appuyez sur ▲ ou sur ▼ pour sélectionner l'option [Réseau], puis appuyez sur **OK**.
3. Appuyez sur ▲ ou sur ▼ pour sélectionner l'option [WLAN], puis appuyez sur **OK**.
4. Appuyez sur ▲ ou sur ▼ pour sélectionner l'option [Assis. config.], puis appuyez sur **OK**.
5. Lorsque [WLAN activé ?] apparaît, sélectionnez **Activé**.  
Ceci lancera l'Assistant de configuration sans fil.
6. L'appareil va parcourir votre réseau et afficher une liste des SSID disponibles. Appuyez sur ▲ ou sur ▼ pour sélectionner l'option [<Nouveau SSID>], puis appuyez sur **OK**.
7. Entrez le nom SSID, puis cliquez sur **OK**.
8. Appuyez sur l'option [Infrastructure], puis appuyez sur **OK**.
9. Appuyez sur ▲ ou sur ▼ pour sélectionner la méthode d'authentification souhaitée, puis appuyez sur **OK**.
10. Exécutez une des actions suivantes :
  - Si vous avez sélectionné l'option [Système ouvert], appuyez sur ▲ ou sur ▼ pour sélectionner le type de cryptage [Aucun] ou [WEP], puis appuyez sur **OK**.

Si vous avez sélectionné l'option [WEP] comme type de cryptage, entrez la clé WEP, puis appuyez sur **OK**.

- Si vous avez sélectionné l'option [Touche partagée], entrez la clé WEP, puis appuyez sur **OK**.
- Si vous avez sélectionné l'option [WPA/WPA2-PSK], appuyez sur ▲ ou sur ▼ pour sélectionner le type de cryptage [TKIP+AES] ou [AES], puis appuyez sur **OK**.

Entrez la clé WPA™, puis appuyez sur **OK**.



Votre appareil Brother ne prend en charge que la première clé WEP.

11. Pour appliquer les paramètres, sélectionnez [Oui].
12. L'appareil tente de se connecter au périphérique sans fil que vous avez sélectionné.

Si votre périphérique sans fil est correctement connecté, le message [Branché] s'affiche sur l'écran LCD.

Vous avez terminé la configuration du réseau sans fil. Pour installer le **Package Pilote & Logiciel** requis pour l'utilisation de votre appareil, insérez le disque d'installation Brother dans votre ordinateur ou accédez à la page **Téléchargement** consacrée à votre modèle sur le site Brother Solutions Center, à l'adresse [support.brother.com](http://support.brother.com).

## HL-L3270CDW

Avant de configurer votre appareil, nous vous recommandons de noter les paramètres de votre réseau sans fil. Vous aurez besoin de ces informations pour poursuivre la configuration.

1. Vérifiez et notez les paramètres actuels du réseau sans fil.


Nom du réseau (SSID)				
Mode de communication	Méthode d'authentification	Mode de cryptage	Clé du réseau	
Infrastructure	Système ouvert	AUCUN	-	
		WEP		
	Clé partagée	WEP		
		WPA/WPA2-PSK	AES	
			TKIP	

Par exemple :

Nom du réseau (SSID)			
HELLO			
Mode de communication	Méthode d'authentification	Mode de cryptage	Clé du réseau
Infrastructure	WPA2-PSK	AES	12345678



Si votre routeur utilise le cryptage WEP, entrez la clé utilisée comme première clé WEP. Votre appareil Brother ne prend en charge que la première clé WEP.

2. Appuyez sur  [Paramètres] > [Ts paramètres] > [Réseau] > [WLAN] > [Assis. config.].
3. Lorsque [Activer WLAN?] apparaît, appuyez sur [Oui].  
Ceci lancera l'Assistant de configuration sans fil. Pour annuler, appuyez sur [Non].
4. L'appareil va parcourir votre réseau et afficher une liste des SSID disponibles. Appuyez sur ▲ ou sur ▼ pour afficher l'option [<Nouveau SSID>].

- 
5. Appuyez sur [`<Nouveau SSID>`], puis sur [OK].
  6. Entrez le nom SSID, puis cliquez sur [OK].
  7. Appuyez sur [`Infrastructure`] lorsque vous y êtes invité.
  8. Sélectionnez la méthode d'authentification.
  9. Exécutez une des actions suivantes :
    - Si vous avez sélectionné [`Système ouvert`], appuyez sur [Aucun] ou sur [WEP].  
Si vous avez sélectionné l'option [WEP] comme type de cryptage, entrez la clé WEP, puis appuyez sur [OK].
    - Si vous avez sélectionné l'option [`Touche partagée`], entrez la clé WEP, puis appuyez sur [OK].
    - Si vous avez sélectionné [`WPA/WPA2-PSK`], appuyez sur [`TKIP+AES`] ou sur [AES].  
Entrez la clé WPA™, puis appuyez sur [OK].



Votre appareil Brother ne prend en charge que la première clé WEP.

10. L'appareil tente de se connecter au périphérique sans fil que vous avez sélectionné.

Si votre périphérique sans fil est correctement connecté, le message [`Branché`] s'affiche sur l'écran LCD.

Vous avez terminé la configuration du réseau sans fil. Pour installer le **Package Pilote & Logiciel** requis pour l'utilisation de votre appareil, insérez le disque d'installation Brother dans votre ordinateur ou accédez à la page **Téléchargement** consacrée à votre modèle sur le site Brother Solutions Center, à l'adresse [support.brother.com](http://support.brother.com).



### Information associée

- [Méthodes supplémentaires de configuration de votre appareil Brother pour un réseau sans fil](#)
  - [Je ne parviens pas à configurer le réseau sans fil](#)
  - [Mode de saisie du texte sur votre appareil Brother](#)
  - [Codes d'erreur du rapport sur le réseau local sans fil](#)
-

## Configurer l'appareil pour un réseau sans fil d'entreprise

>> [HL-L3210CW/HL-L3230CDW](#)

>> [HL-L3270CDW](#)

### HL-L3210CW/HL-L3230CDW

Avant de configurer votre appareil, nous vous recommandons de noter les paramètres de votre réseau sans fil. Vous aurez besoin de ces informations pour poursuivre la configuration.

1. Vérifiez et notez les paramètres actuels du réseau sans fil.

Nom du réseau (SSID)

Mode de communication	Méthode d'authentification	Mode de cryptage	Nom d'utilisateur	Mot de passe
Infrastructure	LEAP	CKIP		
		AES		
	EAP-FAST/AUCUN	TKIP		
		AES		
	EAP-FAST/MS-CHAPv2	TKIP		
		AES		
	EAP-FAST/GTC	TKIP		
		AES		
	PEAP/MS-CHAPv2	TKIP		
		AES		
	PEAP/GTC	TKIP		
		AES		
	EAP-TTLS/CHAP	TKIP		
		AES		
	EAP-TTLS/MS-CHAP	TKIP		
		AES		
	EAP-TTLS/MS-CHAPv2	TKIP		
		AES		
EAP-TTLS/PAP	TKIP			
	AES			
EAP-TLS	TKIP			-
	AES			-

Par exemple :

Nom du réseau (SSID)
HELLO

Mode de communication	Méthode d'authentification	Mode de cryptage	Nom d'utilisateur	Mot de passe
Infrastructure	EAP-FAST/MS-CHAPv2	AES	Brother	12345678



- Si vous configurez votre appareil à l'aide de l'authentification EAP-TLS, vous devez installer le certificat client émis par une autorité de certification avant de démarrer la configuration. Contactez votre administrateur réseau au sujet du certificat client. Si vous avez installé plus d'un certificat, nous vous recommandons de noter le nom du certificat que vous souhaitez utiliser.
- Si vous vérifiez votre appareil en utilisant le nom courant du certificat serveur, nous vous recommandons de noter le nom courant avant de démarrer la configuration. Contactez votre administrateur réseau pour connaître le nom courant du certificat serveur.

2. Appuyez sur ▲ ou sur ▼ pour sélectionner l'option [Réseau], puis appuyez sur **OK**.
3. Appuyez sur ▲ ou sur ▼ pour sélectionner l'option [WLAN], puis appuyez sur **OK**.
4. Appuyez sur ▲ ou sur ▼ pour sélectionner l'option [Assis. config.], puis appuyez sur **OK**.
5. Lorsque [WLAN activé ?] apparaît, sélectionnez **Activé**.  
Ceci lancera l'Assistant de configuration sans fil.
6. L'appareil va parcourir votre réseau et afficher une liste des SSID disponibles. Appuyez sur ▲ ou sur ▼ pour sélectionner l'option [<Nouveau SSID>], puis appuyez sur **OK**.
7. Entrez le nom SSID, puis cliquez sur **OK**.
8. Appuyez sur l'option [Infrastructure], puis appuyez sur **OK**.
9. Appuyez sur ▲ ou sur ▼ pour sélectionner la méthode d'authentification souhaitée, puis appuyez sur **OK**.
10. Exécutez une des actions suivantes :
  - Si vous avez sélectionné l'option [LEAP], saisissez le nom d'utilisateur, puis appuyez sur **OK**.  
Saisissez le mot de passe, puis appuyez sur **OK**.
  - Si vous avez sélectionné l'option [EAP-FAST], [PEAP] ou [EAP-TTLS], appuyez sur ▲ ou ▼ pour sélectionner la méthode d'authentification interne : [NONE], [CHAP], [MS-CHAP], [MS-CHAPv2], [PAP] ou [GTC], puis appuyez sur **OK**.



Les méthodes d'authentification internes proposées diffèrent selon la méthode d'authentification utilisée.

Appuyez sur ▲ ou sur ▼ pour sélectionner le type de cryptage [TKIP+AES] ou [AES], puis appuyez sur **OK**.

Appuyez sur ▲ ou sur ▼ pour sélectionner la méthode de vérification : [Aucune vérif.], [CA] ou [AC + ID serveur], puis appuyez sur **OK**.

- Si vous avez sélectionné l'option [AC + ID serveur], saisissez l'identifiant du serveur et le nom d'utilisateur et son mot de passe (au besoin), puis appuyez sur **OK**.
- Pour les autres options, saisissez le nom d'utilisateur et le mot de passe, puis appuyez sur **OK**.



Si vous n'avez pas importé de certificat d'une autorité de certification dans l'appareil, le message [Aucune vérif.] s'affiche sur celui-ci.

- Si vous avez sélectionné l'option [EAP-TLS], appuyez sur ▲ ou sur ▼ pour sélectionner le type de cryptage [TKIP+AES] ou [AES], puis appuyez sur **OK**.  
Lorsque l'appareil affiche une liste des certificats clients disponibles, sélectionnez le certificat de votre choix.  
Appuyez sur ▲ ou sur ▼ pour sélectionner la méthode de vérification : [Aucune vérif.], [CA] ou [AC + ID serveur], puis appuyez sur **OK**.
  - Si vous avez sélectionné l'option [AC + ID serveur], saisissez l'identifiant du serveur et le nom d'utilisateur, puis appuyez sur **OK** pour chaque option.
  - Pour les autres options, saisissez le nom d'utilisateur, puis appuyez sur **OK**.

11. Pour appliquer les paramètres, appuyez sur ▲. Pour annuler, appuyez sur ▼.
12. L'appareil tente de se connecter au périphérique sans fil que vous avez sélectionné.

Si votre périphérique sans fil est correctement connecté, le message [Branché] s'affiche sur l'écran LCD.

Vous avez terminé la configuration du réseau sans fil. Pour installer le **Package Pilote & Logiciel** requis pour l'utilisation de votre appareil, insérez le disque d'installation Brother dans votre ordinateur ou accédez à la page **Téléchargement** consacrée à votre modèle sur le site Brother Solutions Center, à l'adresse [support.brother.com](http://support.brother.com).

## HL-L3270CDW

Avant de configurer votre appareil, nous vous recommandons de noter les paramètres de votre réseau sans fil. Vous aurez besoin de ces informations pour poursuivre la configuration.

1. Vérifiez et notez les paramètres actuels du réseau sans fil.

Nom du réseau (SSID)

Mode de communication	Méthode d'authentification	Mode de cryptage	Nom d'utilisateur	Mot de passe
Infrastructure	LEAP	CKIP		
		AES		
	EAP-FAST/AUCUN	TKIP		
		AES		
	EAP-FAST/MS-CHAPv2	TKIP		
		AES		
	EAP-FAST/GTC	TKIP		
		AES		
	PEAP/MS-CHAPv2	TKIP		
		AES		
	PEAP/GTC	TKIP		
		AES		
	EAP-TTLS/CHAP	TKIP		
		AES		
	EAP-TTLS/MS-CHAP	TKIP		
		AES		
	EAP-TTLS/MS-CHAPv2	TKIP		
		AES		
	EAP-TTLS/PAP	TKIP		
		AES		
EAP-TLS	TKIP			-
	AES			-


Par exemple :

Nom du réseau (SSID)
HELLO

Mode de communication	Méthode d'authentification	Mode de cryptage	Nom d'utilisateur	Mot de passe
Infrastructure	EAP-FAST/MS-CHAPv2	AES	Brother	12345678



- Si vous configurez votre appareil à l'aide de l'authentification EAP-TLS, vous devez installer le certificat client émis par une autorité de certification avant de démarrer la configuration. Contactez votre administrateur réseau au sujet du certificat client. Si vous avez installé plus d'un certificat, nous vous recommandons de noter le nom du certificat que vous souhaitez utiliser.
- Si vous vérifiez votre appareil en utilisant le nom courant du certificat serveur, nous vous recommandons de noter le nom courant avant de démarrer la configuration. Contactez votre administrateur réseau pour connaître le nom courant du certificat serveur.

2. Appuyez sur  [Paramètres] > [Ts paramètres] > [Réseau] > [WLAN] > [Assis. config.].
3. Lorsque [Activer WLAN?] apparaît, appuyez sur [Oui].  
Ceci lancera l'Assistant de configuration sans fil. Pour annuler, appuyez sur [Non].
4. L'appareil va parcourir votre réseau et afficher une liste des SSID disponibles. Appuyez sur ▲ ou sur ▼ pour afficher l'option [<Nouveau SSID>].
5. Appuyez sur [<Nouveau SSID>], puis sur [OK].
6. Entrez le nom SSID, puis cliquez sur [OK].
7. Appuyez sur [Infrastructure] lorsque vous y êtes invité.
8. Sélectionnez la méthode d'authentification.
9. Exécutez une des actions suivantes :
  - Si vous avez sélectionné l'option [LEAP], saisissez le nom d'utilisateur, puis appuyez sur [OK]. Saisissez le mot de passe, puis appuyez sur [OK].
  - Si vous avez sélectionné l'option [EAP-FAST], [PEAP] ou [EAP-TTLS], appuyez sur ▲ ou ▼ pour sélectionner la méthode d'authentification interne : [NONE], [CHAP], [MS-CHAP], [MS-CHAPv2], [GTC] ou [PAP].



Les méthodes d'authentification internes proposées diffèrent selon la méthode d'authentification utilisée.

Sélectionnez le type de cryptage [TKIP+AES] ou [AES].

Sélectionnez la méthode de vérification : [Aucune vérification], [CA] ou [AC + ID Serveur].

- Si vous avez sélectionné l'option [AC + ID Serveur], saisissez l'identifiant du serveur et le nom d'utilisateur et son mot de passe (au besoin), puis appuyez sur [OK].
- Pour les autres options, saisissez le nom d'utilisateur et le mot de passe, puis appuyez sur [OK] pour chaque option.



Si vous n'avez pas importé de certificat d'une autorité de certification dans l'appareil, l'appareil signale [Aucune vérification].

- Si vous avez sélectionné l'option [EAP-TLS], sélectionnez le type de cryptage [TKIP+AES] ou [AES].  
Lorsque l'appareil affiche une liste des certificats clients disponibles, sélectionnez le certificat de votre choix.  
Sélectionnez la méthode de vérification : [Aucune vérification], [CA] ou [AC + ID Serveur].
    - Si vous avez sélectionné l'option [AC + ID Serveur], saisissez l'identifiant du serveur et le nom d'utilisateur, puis appuyez sur [OK] pour chaque option.
    - Pour les autres options, saisissez le nom d'utilisateur, puis appuyez sur [OK].
10. L'appareil tente de se connecter au périphérique sans fil que vous avez sélectionné.

Si votre périphérique sans fil est correctement connecté, le message [Branché] s'affiche sur l'écran LCD.

Vous avez terminé la configuration du réseau sans fil. Pour installer le **Package Pilote & Logiciel** requis pour l'utilisation de votre appareil, insérez le disque d'installation Brother dans votre ordinateur ou accédez à la page **Téléchargement** consacrée à votre modèle sur le site Brother Solutions Center, à l'adresse [support.brother.com](http://support.brother.com).





### **Information associée**

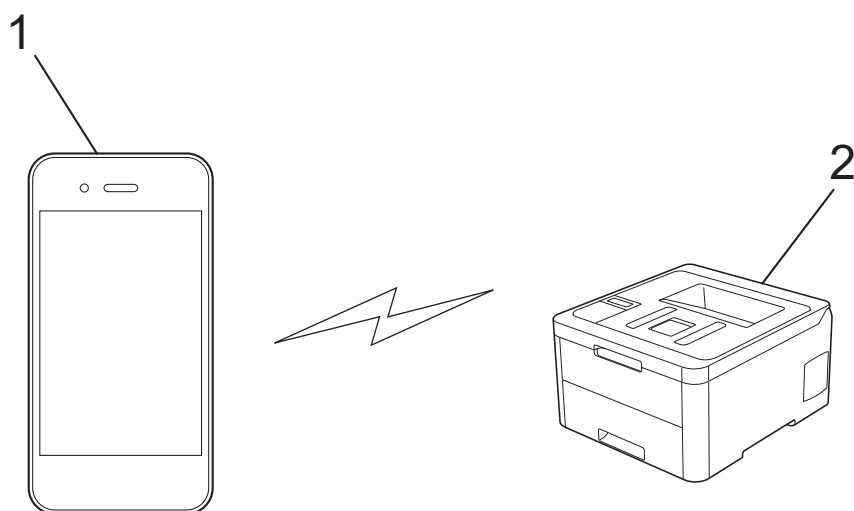
- Méthodes supplémentaires de configuration de votre appareil Brother pour un réseau sans fil
- Codes d'erreur du rapport sur le réseau local sans fil

## Utilisation de Wi-Fi Direct®

- Imprimer depuis votre appareil mobile avec Wi-Fi Direct
- Configurer un réseau Wi-Fi Direct
- Je ne parviens pas à configurer le réseau sans fil

## Imprimer depuis votre appareil mobile avec Wi-Fi Direct

Wi-Fi Direct est l'une des méthodes de configuration sans fil mises au point par la Wi-Fi Alliance®. Elle vous permet de configurer un réseau sans fil sécurisé entre votre appareil Brother et un appareil mobile, comme un appareil Android™ ou Windows, un iPhone, un iPod touch ou un iPad, sans utiliser de point d'accès. Wi-Fi Direct prend en charge la configuration des réseaux sans fil à l'aide de la méthode « presse-bouton » ou de la méthode PIN du Wi-Fi Protected Setup™ (WPS). Vous pouvez également configurer un réseau sans fil en configurant manuellement un SSID et un mot de passe. La fonction Wi-Fi Direct de votre appareil Brother prend en charge la sécurité WPA2™ avec cryptage AES.



1. Appareil mobile
2. Votre appareil Brother



- Bien que l'appareil Brother puisse être utilisé dans un réseau sans fil et dans un réseau câblé, une seule méthode de connexion peut être utilisée à la fois. Toutefois, il est possible d'utiliser simultanément une connexion réseau sans fil et une connexion Wi-Fi Direct ou une connexion réseau câblée (modèles pris en charge uniquement) et une connexion Wi-Fi Direct.
- Un appareil prenant en charge le Wi-Fi Direct peut servir de propriétaire du groupe (P/G). Lors de la configuration d'un réseau Wi-Fi Direct, le P/G sert de point d'accès.



### Information associée

- [Utilisation de Wi-Fi Direct®](#)

## Configurer un réseau Wi-Fi Direct

Configurez les paramètres de votre réseau Wi-Fi Direct depuis le panneau de commande de l'appareil.

- [Vue d'ensemble de la configuration d'un réseau Wi-Fi Direct](#)
- [Configurer un réseau Wi-Fi Direct à l'aide de la méthode « presse-bouton »](#)
- [Configurer votre réseau Wi-Fi Direct à l'aide de la méthode presse-bouton du Wi-Fi Protected Setup™ \(WPS\)](#)
- [Configurer un réseau Wi-Fi Direct à l'aide de la méthode PIN](#)
- [Configurer un réseau Wi-Fi Direct à l'aide de la méthode PIN du Wi-Fi Protected Setup™ \(WPS\)](#)
- [Configurer votre réseau Wi-Fi Direct manuellement](#)

## Vue d'ensemble de la configuration d'un réseau Wi-Fi Direct

Les instructions suivantes vous proposent cinq méthodes de configuration de votre appareil Brother dans un environnement réseau sans fil. Sélectionnez celle qui vous paraît la plus adaptée à votre environnement :

Vérifiez que votre appareil mobile peut être configuré de la façon souhaitée.

1. Votre appareil mobile prend-il en charge le Wi-Fi Direct ?

Option	Description
Oui	Passez à l'étape 2
Non	Passez à l'étape 3

2. Votre appareil mobile prend-il en charge la configuration « presse-bouton » pour le Wi-Fi Direct ?

Option	Description
Oui	➤➤ <i>Information associée: Configurer un réseau Wi-Fi Direct à l'aide de la méthode « presse-bouton »</i>
Non	➤➤ <i>Information associée: Configurer un réseau Wi-Fi Direct à l'aide de la méthode PIN</i>

3. Votre appareil mobile prend-il en charge le WPS (Wi-Fi Protected Setup™) ?

Option	Description
Oui	Passez à l'étape 4
Non	➤➤ <i>Information associée: Configurer votre réseau Wi-Fi Direct manuellement</i>

4. Votre appareil mobile prend-il en charge la configuration « presse-bouton » pour le WPS (Wi-Fi Protected Setup™) ?

Option	Description
Oui	➤➤ <i>Information associée: Configurer votre réseau Wi-Fi Direct à l'aide de la méthode presse-bouton du Wi-Fi Protected Setup™ (WPS)</i>
Non	➤➤ <i>Information associée: Configurer un réseau Wi-Fi Direct à l'aide de la méthode PIN du Wi-Fi Protected Setup™ (WPS)</i>

Pour utiliser la fonction Brother iPrint&Scan dans un réseau Wi-Fi Direct configuré par la méthode « presse-bouton » ou par la méthode PIN à l'aide du Wi-Fi Direct, l'appareil utilisé pour configurer le Wi-Fi Direct doit exécuter Android™ 4.0 ou une version ultérieure.



### Information associée

- [Configurer un réseau Wi-Fi Direct](#)
- [Configurer un réseau Wi-Fi Direct à l'aide de la méthode « presse-bouton »](#)
- [Configurer votre réseau Wi-Fi Direct à l'aide de la méthode presse-bouton du Wi-Fi Protected Setup™ \(WPS\)](#)
- [Configurer un réseau Wi-Fi Direct à l'aide de la méthode PIN](#)
- [Configurer un réseau Wi-Fi Direct à l'aide de la méthode PIN du Wi-Fi Protected Setup™ \(WPS\)](#)

- 
- Configurer votre réseau Wi-Fi Direct manuellement
-

## Configurer un réseau Wi-Fi Direct à l'aide de la méthode « presse-bouton »

>> [HL-L3210CW/HL-L3230CDW](#)

>> [HL-L3270CDW](#)

### HL-L3210CW/HL-L3230CDW

Si votre appareil mobile prend en charge le Wi-Fi Direct, suivez les étapes suivantes pour configurer un réseau Wi-Fi Direct :

1. Appuyez sur ▲ ou sur ▼ pour sélectionner l'option [Réseau], puis appuyez sur **OK**.
2. Appuyez sur ▲ ou sur ▼ pour sélectionner l'option [Wi-Fi Direct], puis appuyez sur **OK**.
3. Appuyez sur ▲ ou sur ▼ pour sélectionner l'option [Bout-poussoir], puis appuyez sur **OK**.
4. Lorsque [Wi-Fi dir. act.?] apparaît, sélectionnez **Activé**.
5. Activez le Wi-Fi Direct sur votre appareil mobile (voir le mode d'emploi de votre appareil mobile) lorsque le message [Activez Wi-Fi Direct sur un autre appareil et appuyez sur OK.] apparaît sur l'écran LCD de l'appareil Brother. Appuyez sur **OK** sur l'appareil Brother.

Ceci lancera la configuration du Wi-Fi Direct.



6. Exécutez une des actions suivantes :
  - Si votre appareil Brother est le propriétaire du groupe (P/G), connectez votre appareil mobile directement à l'appareil Brother.
  - Lorsque votre appareil Brother n'est pas le P/G (propriétaire du groupe), il affiche les noms des appareils disponibles avec lesquels il peut configurer un réseau Wi-Fi Direct. Appuyez sur ▲ ou sur ▼ pour sélectionner l'appareil mobile avec lequel établir la connexion, puis appuyez sur **OK**. Pour rechercher de nouveau les appareils disponibles, sélectionnez [<Renommer>], puis appuyez sur **OK**.
7. Une fois votre appareil mobile connecté, le message [Branché] s'affiche sur l'écran LCD de l'appareil. La configuration du réseau Wi-Fi Direct est terminée.

### HL-L3270CDW

Si votre appareil mobile prend en charge Wi-Fi Direct, procédez comme suit pour configurer un réseau Wi-Fi Direct :



Lorsque l'appareil reçoit la demande Wi-Fi Direct de votre appareil mobile, le message [Demande de connexion Wi-Fi Direct reçue. Appuyez sur [OK] pour vous connecter.] s'affiche sur l'écran LCD. Appuyez sur [OK] pour établir la connexion.

1. Appuyez sur  [Paramètres] > [Ts paramètres] > [Réseau] > [Wi-Fi Direct] > [Bout-poussoir].
2. Activez le Wi-Fi Direct sur votre appareil mobile (voir le mode d'emploi de votre appareil mobile) lorsque le message [Activez Wi-Fi Direct sur un autre périphérique. Appuyez sur [OK].] apparaît sur l'écran LCD de l'appareil. Appuyez sur [OK] sur l'appareil Brother.  
Ceci lancera la configuration du Wi-Fi Direct. Pour annuler, appuyez sur .
3. Exécutez une des actions suivantes :
  - Si votre appareil Brother est le propriétaire du groupe (P/G), connectez votre appareil mobile directement à l'appareil Brother.
  - Si votre appareil Brother n'est pas le propriétaire de groupe (P/G), il affiche les noms des appareils disponibles pour configurer un réseau Wi-Fi Direct. Sélectionnez l'appareil mobile avec lequel vous

---

voulez établir la connexion. Recherchez de nouveau les appareils disponibles en appuyant sur [Renumériser].

4. Une fois votre appareil mobile connecté, le message [Branché] s'affiche sur l'écran LCD de l'appareil. La configuration du réseau Wi-Fi Direct est terminée.



### **Information associée**

- [Configurer un réseau Wi-Fi Direct](#)
  - [Vue d'ensemble de la configuration d'un réseau Wi-Fi Direct](#)
-



## Configurer votre réseau Wi-Fi Direct à l'aide de la méthode presse-bouton du Wi-Fi Protected Setup™ (WPS)

>> [HL-L3210CW/HL-L3230CDW](#)  
>> [HL-L3270CDW](#)

### HL-L3210CW/HL-L3230CDW

Si votre appareil mobile prend en charge WPS (PBC ; Push Button Configuration [configuration « presse-bouton »]), procédez comme suit pour configurer un réseau Wi-Fi Direct :



1. Appuyez sur ▲ ou sur ▼ pour sélectionner l'option [Réseau], puis appuyez sur **OK**.
2. Appuyez sur ▲ ou sur ▼ pour sélectionner l'option [Wi-Fi Direct], puis appuyez sur **OK**.
3. Appuyez sur ▲ ou sur ▼ pour sélectionner l'option [Propr. groupe], puis appuyez sur **OK**.
4. Appuyez sur ▲ ou sur ▼ pour sélectionner l'option [Oui], puis appuyez sur **OK**.
5. Appuyez sur ▲ ou sur ▼ pour sélectionner l'option [Bout-poussoir], puis appuyez sur **OK**.
6. Lorsque [Wi-Fi dir. act.?] apparaît, sélectionnez **Activé**.
7. Activez la méthode de configuration « presse-bouton » WPS de votre appareil mobile (voir le mode d'emploi de votre appareil mobile) lorsque le message [Activez Wi-Fi Direct sur un autre appareil et appuyez sur OK.] apparaît sur l'écran LCD de l'appareil Brother. Appuyez sur **OK** sur l'appareil Brother. Ceci lancera la configuration du Wi-Fi Direct.
8. Une fois votre appareil mobile connecté, le message [Branché] s'affiche sur l'écran LCD de l'appareil. La configuration du réseau Wi-Fi Direct est terminée.

### HL-L3270CDW

Si votre appareil mobile prend en charge WPS (PBC ; Push Button Configuration [configuration « presse-bouton »]), procédez comme suit pour configurer un réseau Wi-Fi Direct :



Lorsque l'appareil reçoit la demande Wi-Fi Direct de votre appareil mobile, le message [Demande de connexion Wi-Fi Direct reçue. Appuyez sur [OK] pour vous connecter.] s'affiche sur l'écran LCD. Appuyez sur [OK] pour établir la connexion.

1. Appuyez sur  [Paramètres] > [Ts paramètres] > [Réseau] > [Wi-Fi Direct] > [Propr. groupe].
2. Appuyez sur [Oui].
3. Appuyez sur ▲ ou sur ▼ pour sélectionner l'option [Bout-poussoir]. Appuyez sur [Bout-poussoir].
4. Activez la méthode de configuration « presse-bouton » WPS de votre appareil mobile (voir le mode d'emploi de votre appareil mobile) lorsque le message [Activez Wi-Fi Direct sur un autre périphérique. Appuyez sur [OK].] apparaît sur l'écran LCD de l'appareil Brother. Appuyez sur [OK] sur l'appareil Brother. Ceci lancera la configuration du Wi-Fi Direct. Pour annuler, appuyez sur .
5. Une fois votre appareil mobile connecté, le message [Branché] s'affiche sur l'écran LCD de l'appareil. La configuration du réseau Wi-Fi Direct est terminée.

### Information associée

- [Configurer un réseau Wi-Fi Direct](#)
- [Vue d'ensemble de la configuration d'un réseau Wi-Fi Direct](#)

## Configurer un réseau Wi-Fi Direct à l'aide de la méthode PIN

>> [HL-L3210CW/HL-L3230CDW](#)  
>> [HL-L3270CDW](#)

### HL-L3210CW/HL-L3230CDW

Si votre appareil mobile prend en charge la méthode PIN du Wi-Fi Direct, suivez les étapes suivantes pour configurer un réseau Wi-Fi Direct :

1. Appuyez sur ▲ ou sur ▼ pour sélectionner l'option [Réseau], puis appuyez sur **OK**.
2. Appuyez sur ▲ ou sur ▼ pour sélectionner l'option [Wi-Fi Direct], puis appuyez sur **OK**.
3. Appuyez sur ▲ ou sur ▼ pour sélectionner l'option [Code PIN], puis appuyez sur **OK**.
4. Lorsque [Wi-Fi dir. act.?] apparaît, sélectionnez **Activé**.
5. Activez le Wi-Fi Direct sur votre appareil mobile (voir le mode d'emploi de votre appareil mobile) lorsque le message [Activez Wi-Fi Direct sur un autre appareil et appuyez sur OK.] apparaît sur l'écran LCD de l'appareil Brother. Appuyez sur **OK** sur l'appareil Brother.

Ceci lancera la configuration du Wi-Fi Direct.


6. Exécutez une des actions suivantes :
  - Si votre appareil Brother est le propriétaire du groupe (P/G), il va attendre une demande de connexion de votre appareil mobile. Lorsque l'invite [Saisie code PIN] apparaît, saisissez le code PIN affiché par votre appareil mobile sur votre appareil Brother. Appuyez sur **OK** pour terminer la configuration.  
Si le code PIN s'affiche sur l'appareil Brother, saisissez-le sur votre appareil mobile.
  - Lorsque votre appareil Brother n'est pas le P/G (propriétaire du groupe), il affiche les noms des appareils disponibles avec lesquels il peut configurer un réseau Wi-Fi Direct. Appuyez sur ▲ ou sur ▼ pour sélectionner l'appareil mobile avec lequel établir la connexion, puis appuyez sur **OK**. Pour rechercher de nouveau les appareils disponibles, sélectionnez [<Renommer>], puis appuyez sur **OK**.
7. Exécutez une des actions suivantes :
  - Sélectionnez [Aff.] pour afficher le code PIN sur votre appareil Brother, saisissez-le dans votre appareil mobile, puis passez à l'étape suivante.
  - Sélectionnez [Entr.] pour saisir le code PIN affiché par votre appareil mobile sur votre appareil Brother. Appuyez sur **OK**, puis passez à l'étape suivante.  
Si votre appareil mobile n'affiche pas de code PIN, appuyez sur **Back (Retour)** sur votre appareil Brother. Reprenez à la première étape et réessayez.
8. Une fois votre appareil mobile connecté, le message [Branché] s'affiche sur l'écran LCD de l'appareil. La configuration du réseau Wi-Fi Direct est terminée.

### HL-L3270CDW

Si votre appareil mobile prend en charge la méthode PIN de Wi-Fi Direct, procédez comme suit pour configurer un réseau Wi-Fi Direct :



Lorsque l'appareil reçoit la demande Wi-Fi Direct de votre appareil mobile, le message [Demande de connexion Wi-Fi Direct reçue. Appuyez sur [OK] pour vous connecter.] s'affiche sur l'écran LCD. Appuyez sur [OK] pour établir la connexion.

1. Appuyez sur  [Paramètres] > [Ts paramètres] > [Réseau] > [Wi-Fi Direct] > [Code PIN].
2. Activez le Wi-Fi Direct sur votre appareil mobile (voir le mode d'emploi de votre appareil mobile) lorsque le message [Activez Wi-Fi Direct sur un autre périphérique. Appuyez sur [OK].] apparaît sur l'écran LCD de l'appareil. Appuyez sur [OK] sur l'appareil Brother.

---

Ceci lancera la configuration du Wi-Fi Direct. Pour annuler, appuyez sur .

3. Exécutez une des actions suivantes :


- Si votre appareil Brother est le propriétaire du groupe (P/G), il va attendre une demande de connexion de votre appareil mobile. Lorsque l'invite [Code PIN] apparaît, saisissez le code PIN affiché par votre appareil mobile dans l'appareil Brother. Appuyez sur [OK] pour terminer la configuration.

Si le code PIN s'affiche sur l'appareil Brother, saisissez-le sur votre appareil mobile.

- Si votre appareil Brother n'est pas le propriétaire de groupe (P/G), il affiche les noms des appareils disponibles pour configurer un réseau Wi-Fi Direct. Sélectionnez l'appareil mobile avec lequel vous voulez établir la connexion. Recherchez de nouveau les appareils disponibles en appuyant sur [Re-numériser].

4. Exécutez une des actions suivantes :

- Appuyez sur [Afficher code PIN] pour afficher le code PIN sur votre appareil Brother et saisissez-le sur votre appareil mobile. Passez à l'étape suivante.
- Appuyez sur [Entrez le Code PIN] pour saisir sur l'appareil le code PIN de votre appareil mobile, puis appuyez sur [OK]. Passez à l'étape suivante.

Si votre appareil mobile n'affiche pas de code PIN, appuyez sur  sur l'appareil Brother. Repassez à la première étape et essayez de nouveau.

5. Une fois votre appareil mobile connecté, le message [Branché] s'affiche sur l'écran LCD de l'appareil. La configuration du réseau Wi-Fi Direct est terminée.



### Information associée

- [Configurer un réseau Wi-Fi Direct](#)
  - [Vue d'ensemble de la configuration d'un réseau Wi-Fi Direct](#)
-

## Configurer un réseau Wi-Fi Direct à l'aide de la méthode PIN du Wi-Fi Protected Setup™ (WPS)

>> HL-L3210CW/HL-L3230CDW  
>> HL-L3270CDW

### HL-L3210CW/HL-L3230CDW

Si votre appareil mobile prend en charge la méthode PIN de Wi-Fi Protected Setup™ (WPS), suivez les étapes suivantes pour configurer un réseau Wi-Fi Direct :



1. Appuyez sur ▲ ou sur ▼ pour sélectionner l'option [Réseau], puis appuyez sur **OK**.
2. Appuyez sur ▲ ou sur ▼ pour sélectionner l'option [Wi-Fi Direct], puis appuyez sur **OK**.
3. Appuyez sur ▲ ou sur ▼ pour sélectionner l'option [Propri. groupe], puis appuyez sur **OK**.
4. Appuyez sur ▲ ou sur ▼ pour sélectionner l'option [Oui], puis appuyez sur **OK**.
5. Appuyez sur ▲ ou sur ▼ pour sélectionner l'option [Code PIN], puis appuyez sur **OK**.
6. Lorsque [Wi-Fi dir. act. ?] apparaît, sélectionnez **Activé**.
7. Activez la méthode de configuration PIN du WPS de votre appareil mobile (voir le mode d'emploi de votre appareil mobile) lorsque le message [Activez Wi-Fi Direct sur un autre appareil et appuyez sur OK.] apparaît sur l'écran LCD de l'appareil Brother. Appuyez sur **OK** sur l'appareil Brother. Ceci lancera la configuration du Wi-Fi Direct.
8. L'appareil va attendre une demande de connexion de votre appareil mobile. Lorsque l'invite [Saisie code PIN] apparaît, saisissez le code PIN affiché sur votre appareil mobile dans l'appareil.
9. Appuyez sur **OK**.
10. Une fois votre appareil mobile connecté, le message [Branché] s'affiche sur l'écran LCD de l'appareil. La configuration du réseau Wi-Fi Direct est terminée.

### HL-L3270CDW

Si votre appareil mobile prend en charge la méthode PIN de Wi-Fi Protected Setup™ (WPS), suivez les étapes suivantes pour configurer un réseau Wi-Fi Direct :



Lorsque l'appareil reçoit la demande Wi-Fi Direct de votre appareil mobile, le message [Demande de connexion Wi-Fi Direct reçue. Appuyez sur [OK] pour vous connecter.] s'affiche sur l'écran LCD. Appuyez sur [OK] pour établir la connexion.

1. Appuyez sur  [Paramètres] > [Tous paramètres] > [Réseau] > [Wi-Fi Direct] > [Propri. groupe].
2. Appuyez sur [Oui].
3. Appuyez sur ▲ ou sur ▼ pour sélectionner l'option [Code PIN]. Appuyez sur [Code PIN].
4. Lorsque l'invite [Activez Wi-Fi Direct sur un autre périphérique. Appuyez sur [OK].] apparaît, activez la méthode de configuration PIN du WPS de votre appareil mobile (voir le mode d'emploi de votre appareil mobile), puis appuyez sur [OK] sur l'appareil Brother. Ceci lancera la configuration du Wi-Fi Direct. Pour annuler, appuyez sur .
5. L'appareil Brother attend une demande de connexion de votre appareil mobile. Lorsque l'invite [Code PIN] apparaît, saisissez le code PIN affiché sur votre appareil mobile dans l'appareil Brother. Appuyez sur [OK].
6. Une fois votre appareil mobile connecté, le message [Branché] s'affiche sur l'écran LCD de l'appareil. La configuration du réseau Wi-Fi Direct est terminée.



## Information associée

- Configurer un réseau Wi-Fi Direct
- Vue d'ensemble de la configuration d'un réseau Wi-Fi Direct

## Configurer votre réseau Wi-Fi Direct manuellement

>> [HL-L3210CW/HL-L3230CDW](#)  
>> [HL-L3270CDW](#)

### HL-L3210CW/HL-L3230CDW

Si votre appareil mobile ne prend pas en charge le Wi-Fi Direct ou le WPS, vous devez configurer un réseau Wi-Fi Direct manuellement.


1. Appuyez sur ▲ ou sur ▼ pour sélectionner l'option [Réseau], puis appuyez sur **OK**.
2. Appuyez sur ▲ ou sur ▼ pour sélectionner l'option [Wi-Fi Direct], puis appuyez sur **OK**.
3. Appuyez sur ▲ ou sur ▼ pour sélectionner l'option [Manuel], puis appuyez sur **OK**.
4. Lorsque [Wi-Fi dir. act.?] apparaît, sélectionnez **Activé**.
5. L'appareil affiche le nom SSID et le mot de passe. Accédez à l'écran des paramètres réseau sans fil de votre appareil mobile, sélectionnez le nom SSID, puis saisissez le mot de passe.
6. Une fois votre appareil mobile connecté, le message [Branché] s'affiche sur l'écran LCD de l'appareil. La configuration du réseau Wi-Fi Direct est terminée.

### HL-L3270CDW

Si votre appareil mobile ne prend pas en charge Wi-Fi Direct ni WPS, vous devez configurer le réseau Wi-Fi Direct manuellement.



Lorsque l'appareil reçoit la demande Wi-Fi Direct de votre appareil mobile, le message [Demande de connexion Wi-Fi Direct reçue. Appuyez sur [OK] pour vous connecter.] s'affiche sur l'écran LCD. Appuyez sur [OK] pour établir la connexion.

1. Appuyez sur  [Paramètres] > [Ts paramètres] > [Réseau] > [Wi-Fi Direct] > [Manuel].
2. L'appareil affiche le nom SSID et le mot de passe. Accédez à l'écran des paramètres réseau sans fil de votre appareil mobile, sélectionnez le nom SSID, puis saisissez le mot de passe.
3. Une fois votre appareil mobile connecté, le message [Branché] s'affiche sur l'écran LCD de l'appareil. La configuration du réseau Wi-Fi Direct est terminée.

### ✓ Information associée

- [Configurer un réseau Wi-Fi Direct](#)
- [Vue d'ensemble de la configuration d'un réseau Wi-Fi Direct](#)

## Fonctions réseau avancées

- [Imprimer le rapport de configuration réseau](#)
- [Imprimer le rapport WLAN](#)
- [Configurer le protocole SNTP l'aide de Gestion à partir du Web](#)

## Imprimer le rapport de configuration réseau

Le rapport de configuration réseau indique la configuration réseau et notamment les paramètres du serveur d'impression réseau.



- Nom du nœud : le nom du nœud apparaît dans le rapport de configuration réseau actuel. Le nom du nœud par défaut est « BRNxxxxxxxxxxx » pour un réseau câblé ou « BRWxxxxxxxxxxx » pour un réseau sans fil (où « xxxxxxxxxxxx » représente l'adresse MAC/Ethernet de votre appareil).
- Si le rapport de configuration réseau indique « 0.0.0.0 » comme [IP Address], patientez une minute, puis essayez de l'imprimer à nouveau.
- Le rapport présente les paramètres de votre appareil, tels que l'adresse IP, le masque de sous-réseau, le nom du nœud et l'adresse MAC. Exemple :
  - Adresse IP : 192.168.0.5
  - Masque de sous-réseau : 255.255.255.0
  - Nom du nœud : BRN000ca0000499
  - Adresse MAC : 00-0c-a0-00-04-99



>> [HL-L3210CW/HL-L3230CDW](#)

>> [HL-L3270CDW](#)

### HL-L3210CW/HL-L3230CDW

1. Appuyez sur ▲ ou sur ▼ pour sélectionner l'option [Impr. rapports], puis appuyez sur **OK**.
2. Appuyez sur ▲ ou sur ▼ pour sélectionner [Config Réseau].
3. Appuyez sur **OK**.
4. Appuyez sur **Go (Aller)**.

### HL-L3270CDW

1. Appuyez sur  [Paramètres] > [Ts paramètres] > [Impr. rapports] > [Configuration réseau].
2. Appuyez sur [Oui].  
L'appareil imprime le rapport de configuration réseau.
3. Appuyez sur .

### Information associée

- [Fonctions réseau avancées](#)
- [Où puis-je trouver les paramètres réseau de mon appareil Brother ?](#)
- [Utiliser l'Outil de réparation de la connexion réseau \(Windows\)](#)
- [Accéder à Gestion à partir du Web](#)
- [Je souhaite vérifier que mes périphériques réseau fonctionnent correctement](#)



## Imprimer le rapport WLAN

Le rapport WLAN indique l'état sans fil de votre appareil. Si la connexion sans fil échoue, vérifiez le code d'erreur sur le rapport imprimé.

>> [HL-L3210CW/HL-L3230CDW](#)



>> [HL-L3270CDW](#)

### HL-L3210CW/HL-L3230CDW

1. Appuyez sur ▲ ou sur ▼ pour sélectionner l'option [Impr. rapports], puis appuyez sur **OK**.
2. Appuyez sur ▲ ou sur ▼ pour sélectionner l'option [Rapport WLAN], puis appuyez sur **OK**.
3. Appuyez sur **Go (Aller)**.

L'appareil imprime le rapport sur le réseau sans fil.

### HL-L3270CDW

1. Appuyez sur  [Paramètres] > [Ts paramètres] > [Impr. rapports] > [Rapport WLAN].
2. Appuyez sur [Oui].  
L'appareil imprime le rapport sur le réseau sans fil.
3. Appuyez sur .

Si le rapport WLAN n'est pas imprimé, vérifiez si une erreur ne s'est pas produite sur votre appareil. Si vous ne remarquez aucune erreur, patientez une minute, puis relancez l'impression du rapport.

### Information associée

- [Fonctions réseau avancées](#)
- [Codes d'erreur du rapport sur le réseau local sans fil](#)
- [Mon appareil Brother ne peut pas imprimer sur le réseau](#)
- [Je souhaite vérifier que mes périphériques réseau fonctionnent correctement](#)

## Codes d'erreur du rapport sur le réseau local sans fil

Si le rapport sur le réseau local sans fil indique un échec de la connexion, vérifiez le code d'erreur sur le rapport imprimé et reportez-vous aux instructions correspondantes dans le tableau suivant :

Code d'erreur	Problème et solutions recommandées
TS-01	<p>La configuration sans fil n'est pas activée, activez la configuration sans fil.</p> <p>Si un câble réseau est connecté à votre appareil, déconnectez-le et activez la configuration sans fil de votre appareil.</p>
TS-02	<p>Le point d'accès/routeur sans fil ne peut pas être détecté.</p> <p>1. Vérifiez les deux points suivants :</p> <ul style="list-style-type: none"><li>• Débranchez l'alimentation de votre point d'accès/routeur sans fil, attendez 10 secondes, puis rebranchez-la.</li><li>• Si votre point d'accès/routeur WLAN utilise le filtrage d'adresse MAC, vérifiez que l'adresse MAC de l'appareil Brother est autorisée dans le filtre.</li></ul> <p>2. Si vous avez entré manuellement les informations relatives au SSID et à la sécurité (SSID/méthode d'authentification/méthode de cryptage/clé de réseau), il se peut que les informations soient incorrectes.</p> <p>Revérifiez les informations relatives au SSID et à la sécurité et entrez à nouveau les informations correctes comme nécessaire.</p> <p>Cet appareil ne prend pas en charge un SSID/ESSID de 5 GHz ; vous devez sélectionner un SSID/ESSID de 2,4 GHz. Assurez-vous que le routeur/point d'accès est configuré sur le mode mixte 2,4 GHz ou 2,4 GHz/5 GHz.</p>
TS-03	<p>Les paramètres du réseau sans fil et les paramètres de sécurité que vous avez saisis sont peut-être incorrects. Vérifiez à nouveau les paramètres du réseau sans fil.</p> <p>Si vous ignorez ces informations, contactez votre administrateur réseau.</p>
TS-04	<p>Les méthodes d'authentification/de cryptage utilisées par le point d'accès/routeur sans fil sélectionné ne sont pas pris en charge par votre appareil.</p> <p>Modifiez les méthodes d'authentification et de cryptage du point d'accès/routeur sans fil. Votre appareil prend en charge les méthodes d'authentification suivantes :</p> <ul style="list-style-type: none"><li>• WPA-Personal TKIP ou AES</li><li>• WPA2-Personal TKIP ou AES</li><li>• Ouvert WEP ou Aucun (sans cryptage)</li><li>• Clé partagée WEP</li></ul> <p>Si votre problème n'est pas résolu, il se peut que le SSID ou les paramètres réseau saisis soient incorrects. Vérifiez les paramètres du réseau sans fil.</p>
TS-05	<p>Les informations de sécurité (SSID/Clé de réseau) ne sont pas correctes.</p> <p>Vérifiez les informations de sécurité sans fil (Méthode d'authentification/Méthode de cryptage/Clé de réseau).</p>
TS-06	<p>L'appareil ne peut pas détecter un point d'accès/routeur WLAN sur lequel WPS est activé.</p> <p>Vérifiez les informations de sécurité sans fil (Méthode d'authentification/Méthode de cryptage/Clé de réseau).</p>

Code d'erreur	Problème et solutions recommandées
TS-07	<p>L'appareil ne peut pas détecter un point d'accès/routeur WLAN sur lequel WPS est activé.</p> <p>Si vous souhaitez vous connecter à WPS, vous devez utiliser à la fois votre appareil et le point d'accès/routeur WLAN. Vérifiez la méthode de connexion WPS sur le point d'accès/routeur WLAN et recommencez l'opération.</p> <p>Si vous ne savez pas comment utiliser votre point d'accès/routeur sans fil à l'aide de WPS, reportez-vous à la documentation fournie avec votre point d'accès/routeur WLAN ou adressez-vous au fabricant de cet équipement ou à votre administrateur réseau.</p>
TS-08	<p>Au moins deux points d'accès WLAN disposant de WPS ont été détectés.</p> <ul style="list-style-type: none"> <li>• Vérifiez que la méthode WPS est active sur un seul point d'accès/routeur WLAN dans la portée, puis réessayez.</li> <li>• Essayez de démarrer à nouveau après quelques minutes pour éviter les interférences d'autres points d'accès.</li> </ul>



### Information associée

- [Imprimer le rapport WLAN](#)
- [Mon appareil Brother ne peut pas imprimer sur le réseau](#)
- [Je souhaite vérifier que mes périphériques réseau fonctionnent correctement](#)
- [Configurer votre appareil pour un réseau sans fil avec la méthode presse-bouton de Wi-Fi Protected Setup™ \(WPS\)](#)
- [Configurer votre appareil pour un réseau sans fil avec la méthode PIN de Wi-Fi Protected Setup™ \(WPS\)](#)
- [Configurer l'appareil pour un réseau sans fil à l'aide de l'Assistant de configuration du panneau de commande de l'appareil](#)
- [Configurer votre appareil pour un réseau sans fil en l'absence de diffusion du SSID](#)
- [Configurer l'appareil pour un réseau sans fil d'entreprise](#)


## Configurer le protocole SNTP l'aide de Gestion à partir du Web

Configurez le protocole SNTP pour synchroniser l'heure utilisée par l'appareil pour l'authentification avec l'heure du serveur de temps SNTP.

1. Lancez votre navigateur Web.
2. Saisissez « <https://adresse IP de l'appareil> » dans la barre d'adresse de votre navigateur (« adresse IP de l'appareil » correspondant à l'adresse IP de l'appareil).

Par exemple :

<https://192.168.1.2>

3. Si l'appareil vous demande un mot de passe, saisissez-le, puis cliquez sur .
4. Cliquez sur l'onglet **Réseau**.
5. Cliquez sur le menu **Protocole** dans la barre de navigation de gauche.
6. Cochez la case **SNTP** pour activer les réglages.
7. Cliquez sur **Envoyer**.
8. Redémarrez votre appareil Brother pour activer la configuration.
9. Près de la case à cocher SNTP, cliquez sur **Paramètres avancés**.
10. Sélectionnez le profil à configurer ou à modifier.

Option	Description
<b>État</b>	Indique si le protocole SNTP est activé ou désactivé.
<b>État de la synchronisation</b>	Vérifiez l'état de la dernière synchronisation.
<b>Méthode du serveur SNTP</b>	Sélectionnez <b>AUTO</b> ou <b>STATIQUE</b> . <ul style="list-style-type: none"><li>• <b>AUTO</b> Si vous avez un serveur DHCP sur votre réseau, le serveur SNTP obtient automatiquement l'adresse de ce serveur.</li><li>• <b>STATIQUE</b> Saisissez l'adresse que vous souhaitez utiliser.</li></ul>
<b>Adresse du serveur SNTP principal</b> <b>Adresse du serveur SNTP secondaire</b>	Entrez l'adresse du serveur (64 caractères maximum). L'adresse du serveur SNTP secondaire est utilisée comme adresse de secours pour compléter l'adresse du serveur SNTP principal. Si le serveur principal n'est pas disponible, l'appareil contacte le serveur SNTP secondaire.
<b>Port du serveur SNTP principal</b> <b>Port du serveur SNTP secondaire</b>	Saisissez le numéro de port (1-65535). Le port du serveur SNTP secondaire est utilisé comme adresse de secours pour compléter le port du serveur SNTP principal. Si le port principal n'est pas disponible, l'appareil contacte le port SNTP secondaire.
<b>Intervalle de synchronisation</b>	Saisissez le nombre d'heures qui doivent s'écouler entre les tentatives de synchronisation avec le serveur (1-168 heures).

11. Cliquez sur **Envoyer**.



### Information associée

- [Fonctions réseau avancées](#)

## Informations techniques pour les utilisateurs avancés

- Réinitialiser les réglages par défaut des paramètres réseau

## Réinitialiser les réglages par défaut des paramètres réseau

Vous pouvez utiliser le panneau de commande de l'appareil pour rétablir les réglages par défaut du serveur d'impression. Cette opération réinitialise toutes les informations, notamment le mot de passe et l'adresse IP.



- Cette fonction permet de rétablir tous les paramètres de réseau câblé (modèles pris en charge) et sans fil aux réglages d'usine.
- Vous pouvez également réinitialiser les valeurs du serveur d'impression à l'aide de BRAdmin Light, BRAdmin Professional ou de Gestion à partir du Web.


>> [HL-L3210CW/HL-L3230CDW](#)

>> [HL-L3270CDW](#)

### HL-L3210CW/HL-L3230CDW

1. Appuyez sur ▲ ou sur ▼ pour sélectionner l'option [Réseau], puis appuyez sur **OK**.
2. Appuyez sur ▲ ou sur ▼ pour sélectionner l'option [Réinit. réseau], puis appuyez sur **OK**.
3. Suivez les instructions de l'appareil pour réinitialiser les paramètres réseau.  
L'appareil redémarre.

### HL-L3270CDW

1. Appuyez sur  [Paramètres] > [Ts paramètres] > [Réseau] > [Réinit. réseau].
2. [Redémarrage OK?] s'affiche. Appuyez sur [Oui] pendant deux secondes pour confirmer.  
L'appareil redémarre.



### Information associée

- [Informations techniques pour les utilisateurs avancés](#)

## ■ Sécurité

- Verrouiller les réglages de l'appareil
- Fonctions de sécurité réseau

## Verrouiller les réglages de l'appareil

Avant d'activer le verrouillage d'accès à l'appareil, notez soigneusement votre mot de passe. Si vous avez oublié le mot de passe, vous devez réinitialiser tous les mots de passe conservés dans l'appareil en appelant votre administrateur ou le service clientèle de Brother.

- [Présentation du verrouillage des réglages](#)



## Présentation du verrouillage des réglages

Utilisez la fonction de verrouillage des paramètres pour empêcher un accès non autorisé aux réglages de l'appareil.

Lorsque le verrouillage des réglages est activé, vous ne pouvez pas accéder aux réglages de l'appareil sans saisir le mot de passe.

- [Définir le mot de passe du verrouillage des réglages](#)
- [Modifier le mot de passe du verrouillage des réglages](#)
- [Activation du verrouillage des paramètres](#)

## Définir le mot de passe du verrouillage des réglages



>> HL-L3210CW/HL-L3230CDW

>> HL-L3270CDW

### HL-L3210CW/HL-L3230CDW

1. Appuyez sur ▲ ou sur ▼ pour afficher l'option [Param. général], puis appuyez sur **OK**.
2. Appuyez sur ▲ ou sur ▼ pour afficher l'option [Verr. paramètre], puis appuyez sur **OK**.
3. Saisissez un nombre à quatre chiffres pour le mot de passe.  
Pour entrer chaque chiffre, appuyez sur ▲ ou sur ▼ pour sélectionner un numéro, puis appuyez sur **OK**.
4. Lorsque l'écran LCD affiche [Vérif.:], saisissez une nouvelle fois le nouveau mot de passe.

### HL-L3270CDW

1. Appuyez sur  [Paramètres] > [Ts paramètres] > [Param. général] > [Verr. paramètre].
2. Entrez un nombre à quatre chiffres pour le mot de passe.
3. Appuyez sur [OK].
4. Lorsque l'écran LCD affiche [Vérifier], saisissez une nouvelle fois le nouveau mot de passe.
5. Appuyez sur [OK].
6. Appuyez sur .



### Information associée

- [Présentation du verrouillage des réglages](#)

## Modifier le mot de passe du verrouillage des réglages



>> [HL-L3210CW/HL-L3230CDW](#)

>> [HL-L3270CDW](#)

### HL-L3210CW/HL-L3230CDW

1. Appuyez sur ▲ ou sur ▼ pour afficher l'option [Param. général], puis appuyez sur **OK**.
2. Appuyez sur ▲ ou sur ▼ pour afficher l'option [Verr. paramètre], puis appuyez sur **OK**.
3. Appuyez sur ▲ ou sur ▼ pour sélectionner l'option [Entrer Mot Passe], puis appuyez sur **OK**.
4. Saisissez le mot de passe à quatre chiffres actuel.  
Pour entrer chaque chiffre, appuyez sur ▲ ou sur ▼ pour sélectionner un numéro, puis appuyez sur **OK**.
5. Saisissez un nouveau mot de passe à quatre chiffres.  
Pour entrer chaque chiffre, appuyez sur ▲ ou sur ▼ pour sélectionner un numéro, puis appuyez sur **OK**.
6. Lorsque l'écran LCD affiche [Vérif. :], saisissez une nouvelle fois le nouveau mot de passe.

### HL-L3270CDW

1. Appuyez sur  [Paramètres] > [Ts paramètres] > [Param. général] > [Verr. paramètre] > [Entrer Mot Passe].
2. Saisissez le mot de passe à quatre chiffres actuel.
3. Appuyez sur [OK].
4. Saisissez un nouveau mot de passe à quatre chiffres.
5. Appuyez sur [OK].
6. Lorsque l'écran LCD affiche [Vérifier], saisissez une nouvelle fois le nouveau mot de passe.
7. Appuyez sur [OK].
8. Appuyez sur .



### Information associée

- [Présentation du verrouillage des réglages](#)

## Activation du verrouillage des paramètres


>> [HL-L3210CW/HL-L3230CDW](#)

>> [HL-L3270CDW](#)

### HL-L3210CW/HL-L3230CDW

1. Appuyez sur ▲ ou sur ▼ pour afficher l'option [Param. général], puis appuyez sur **OK**.
2. Appuyez sur ▲ ou sur ▼ pour afficher l'option [Verr. paramètre], puis appuyez sur **OK**.
3. Appuyez sur **OK** quand l'écran LCD affiche [Oui].
4. Saisissez le mot de passe à quatre chiffres actuel.  
Pour entrer chaque chiffre, appuyez sur ▲ ou sur ▼ pour sélectionner un numéro, puis appuyez sur **OK**.

### HL-L3270CDW

1. Appuyez sur  [Paramètres] > [Ts paramètres] > [Param. général] > [Verr. paramètre] > [Verr dés⇒Ac].
2. Saisissez le mot de passe à quatre chiffres actuel.
3. Appuyez sur [OK].



### Information associée

- [Présentation du verrouillage des réglages](#)

## Fonctions de sécurité réseau

- Avant d'utiliser les fonctions de sécurité réseau
- Secure Function Lock 3.0
- Gérer votre appareil réseau en toute sécurité à l'aide de SSL/TLS
- Envoyer un e-mail en toute sécurité
- Utiliser l'authentification IEEE 802.1x pour un réseau câblé ou sans fil
- Enregistrement du journal d'impression sur le réseau

## Avant d'utiliser les fonctions de sécurité réseau

Votre appareil Brother emploie certains des protocoles de sécurité réseau et de cryptage les plus récents. Ces fonctions réseau peuvent être intégrées à votre plan général de sécurité réseau pour vous aider à protéger vos données et empêcher un accès non autorisé à votre appareil.



Il est recommandé de désactiver les protocoles Telnet, FTP serveur et TFTP. L'accès à l'appareil à l'aide de ces protocoles n'est pas sécurisé.



### Information associée

- [Fonctions de sécurité réseau](#)

## Secure Function Lock 3.0

La fonction Secure Function Lock 3.0 de Brother renforce la sécurité en limitant les fonctions disponibles sur votre appareil Brother.

- [Avant d'utiliser Secure Function Lock 3.0](#)
- [Configurer Secure Function Lock 3.0 à l'aide de Gestion à partir du Web](#)
- [Configurer le mode public pour Secure Function Lock 3.0](#)
- [Autres fonctions de Secure Function Lock 3.0](#)

## Avant d'utiliser Secure Function Lock 3.0

Utilisez Secure Function Lock pour configurer des mots de passe, définir des limites de pages selon les utilisateurs spécifiques et donner accès à une partie ou à la totalité des fonctions énumérées ici.

Vous pouvez configurer et modifier les paramètres suivants de Secure Function Lock 3.0 à l'aide de l'application Gestion à partir du Web ou de BRAdmin Professional (Windows) :

- **Imprimer**

L'impression inclut les travaux d'impression envoyés via AirPrint, Google Cloud Print™ et Brother iPrint&Scan.

Si vous enregistrez à l'avance les noms de connexion des utilisateurs, ces derniers n'ont pas besoin d'entrer leurs mots de passe lorsqu'ils utilisent la fonction d'impression.

- **Impression couleur**
- **Web Connect** (modèles pris en charge uniquement)
- **Limites de pages**
- **Compteurs de pages**




### Information associée

- [Secure Function Lock 3.0](#)



## Configurer Secure Function Lock 3.0 à l'aide de Gestion à partir du Web

1. Lancez votre navigateur Web.
2. Saisissez « <https://adresse IP de l'appareil> » dans la barre d'adresse de votre navigateur (« adresse IP de l'appareil » correspondant à l'adresse IP de l'appareil).  
Par exemple :  
<https://192.168.1.2>
3. Si l'appareil vous demande un mot de passe, saisissez-le, puis cliquez sur .
4. Cliquez sur l'onglet **Administrateur**.
5. Cliquez sur le menu **Gestion des restrictions** ou **Fonction de restrictions utilisateur** dans la barre de navigation de gauche.
6. Sélectionnez **Verrouill. fonction sécurisée**.
7. Cliquez sur **Envoyer**.
8. Cliquez sur le menu **Fonctions restreintes** dans la barre de navigation de gauche.
9. Dans le champ **Liste des utilisateurs/Fonctions restreintes**, saisissez un nom de groupe ou un nom d'utilisateur.
10. Dans la colonne **Imprimer** et les autres colonnes, cochez une case pour autoriser la fonction indiquée, ou décochez une case pour la restreindre.
11. Pour configurer le nombre de pages maximum, cochez la case **Oui** dans la colonne **Limites de pages**, puis entrez le nombre maximum dans le champ **Max. pages**.
12. Cliquez sur **Envoyer**.
13. Cliquez sur le menu **Liste des utilisateurs** dans la barre de navigation de gauche.
14. Dans le champ **Liste des utilisateurs**, saisissez le nom d'utilisateur.
15. Dans le champ **Numéro PIN**, tapez un mot de passe à quatre chiffres.
16. Sélectionnez **Liste des utilisateurs/Fonctions restreintes** dans la liste déroulante pour chaque utilisateur.
17. Cliquez sur **Envoyer**.



### Information associée


- [Secure Function Lock 3.0](#)

## Configurer le mode public pour Secure Function Lock 3.0

Utilisez l'écran Secure Function Lock pour configurer le mode public qui limite les fonctions disponibles pour les utilisateurs publics. Les utilisateurs publics n'ont pas besoin d'entrer de mot de passe pour accéder aux fonctionnalités disponibles via les paramètres du mode public.



Le mode public inclut les travaux d'impression envoyés via Google Cloud Print™, Brother iPrint&Scan et le pilote CUPS (Mac).

1. Lancez votre navigateur Web.
2. Saisissez « <https://adresse IP de l'appareil> » dans la barre d'adresse de votre navigateur (« adresse IP de l'appareil » correspondant à l'adresse IP de l'appareil).  
Par exemple :  
<https://192.168.1.2>
3. Si l'appareil vous demande un mot de passe, saisissez-le, puis cliquez sur .
4. Cliquez sur l'onglet **Administrateur**.
5. Cliquez sur le menu **Gestion des restrictions** ou **Fonction de restrictions utilisateur** dans la barre de navigation de gauche.
6. Sélectionnez **Verrouill. fonction sécurisée**.
7. Cliquez sur **Envoyer**.
8. Cliquez sur le menu **Fonctions restreintes** dans la barre de navigation de gauche.
9. Dans la ligne **Mode public**, cochez une case pour autoriser la fonction indiquée ou décochez une case pour la restreindre.
10. Cliquez sur **Envoyer**.



### Information associée

- [Secure Function Lock 3.0](#)
- [Enregistrer votre appareil avec Google Cloud Print à l'aide de la Gestion à partir du Web](#)

## Autres fonctions de Secure Function Lock 3.0

Configurez les fonctionnalités suivantes dans l'écran Secure Function Lock :

### Réinitialiser tous les compteurs

Cliquez sur **Réinitialiser tous les compteurs**, dans la colonne **Compteurs de pages**, afin de réinitialiser le compteur de pages.

### Exporter vers un fichier CSV

Cliquez sur **Exporter vers un fichier CSV**, pour exporter le compteur de pages actuel en incluant les informations **Liste des utilisateurs/Fonctions restreintes** en tant que fichier CSV.

### Enregistrement dernier compteur

Cliquez sur **Enregistrement dernier compteur**, si vous souhaitez que l'appareil mémorise le nombre de pages une fois le compteur réinitialisé.



### Information associée

- [Secure Function Lock 3.0](#)

## Gérer votre appareil réseau en toute sécurité à l'aide de SSL/TLS

- [Introduction au protocole SSL/TLS](#)
- [Certificats et application Gestion à partir du Web](#)
- [Gérer votre appareil réseau en toute sécurité à l'aide de Gestion à partir du Web](#)
- [Gérer votre appareil réseau en toute sécurité à l'aide de BRAdmin Professional \(Windows\)](#)
- [Imprimer des documents en toute sécurité avec le protocole SSL/TLS](#)

## Introduction au protocole SSL/TLS

La méthode SSL (Secure Socket Layer) ou TSL (Transport Layer Security) est une méthode efficace de protection des données envoyées sur un réseau local ou étendu (LAN ou WAN). Elle fonctionne en cryptant les données envoyées sur un réseau (par exemple un travail d'impression). De cette façon, une personne tentant de les capturer ne pourra pas les lire.

SSL/TLS peut être configuré sur des réseaux câblés ou sans fil et fonctionnera avec d'autres formes de sécurité telles que des clés WPA et des pare-feu.



### Information associée

- [Gérer votre appareil réseau en toute sécurité à l'aide de SSL/TLS](#)
  - [Bref historique du protocole SSL/TLS](#)
  - [Les avantages de l'utilisation du protocole SSL/TLS](#)
-

## Bref historique du protocole SSL/TLS

Le protocole SSL/TLS a été initialement créé pour sécuriser les informations circulant sur le Web, en particulier les données transmises entre les navigateurs Web et les serveurs. Par exemple, lorsque vous utilisez Internet Explorer pour faire une opération dans une banque en ligne, « https:// » et une petite icône en forme de cadenas apparaissent dans le navigateur Web pour indiquer que vous utilisez le protocole SSL. SSL a ensuite été amélioré pour être utilisé avec d'autres applications, telles que Telnet, les imprimantes et le logiciel FTP, et est devenu une solution universelle pour la sécurité en ligne. Sa fonction originale est toujours utilisée par de nombreux sites commerciaux et bancaires en ligne pour sécuriser les données sensibles, telles que les numéros de carte de crédit, les informations sur les clients, etc.

Le protocole SSL/TLS utilise des niveaux extrêmement élevés de cryptage et bénéficie de la confiance des banques partout dans le monde.



### Information associée

- [Introduction au protocole SSL/TLS](#)

## Les avantages de l'utilisation du protocole SSL/TLS

Le principal intérêt de l'utilisation du protocole SSL/TLS sur les appareils Brother est qu'elle garantit la sécurité des impressions réalisées sur un réseau IP en empêchant les utilisateurs non autorisés de lire les données envoyées aux appareils. Le principal intérêt de SSL est qu'il permet d'imprimer des données confidentielles en toute sécurité. Prenons l'exemple d'un service des ressources humaines d'une grande entreprise qui imprime des bulletins de salaire tous les mois. Sans cryptage, les données contenues sur ces bulletins de salaire peuvent être lues par les autres utilisateurs du réseau. En revanche, avec le protocole SSL/TLS, quiconque qui essaierait d'intercepter les données n'obtiendra qu'une page de codes incompréhensibles au lieu du bulletin de salaire original.



### Information associée

- [Introduction au protocole SSL/TLS](#)
-

## Certificats et application Gestion à partir du Web

Configurez un certificat pour gérer de façon sécurisée votre appareil Brother en réseau par le biais de SSL/TLS. Utilisez l'application Gestion à partir du Web pour configurer un certificat.

- [Fonctionnalités des certificats de sécurité pris en charge](#)
- [Créer et installer un certificat](#)
- [Gérer plusieurs certificats](#)



## Fonctionnalités des certificats de sécurité pris en charge

Votre appareil Brother prend en charge l'utilisation de plusieurs certificats de sécurité, ce qui permet d'assurer la sécurité de gestion, d'authentification et de communication avec l'appareil. Vous pouvez utiliser les fonctions de certificat de sécurité suivantes avec l'appareil :

- Communication SSL/TLS
- Communication SSL pour SMTP
- Authentification IEEE 802.1x

L'appareil Brother prend en charge les certificats suivants :

- Certificat préinstallé

Votre appareil possède un certificat préinstallé autosigné. Ce certificat vous permet d'utiliser la communication SSL/TLS sans créer ou installer un certificat différent.



Le certificat auto-signé pré-installé protège votre communication jusqu'à un certain niveau. Il est conseillé d'utiliser un certificat émis par une organisation fiable afin de garantir une meilleure sécurité.

- Certificat autosigné

Ce serveur d'impression émet son propre certificat. Ce certificat vous permet d'utiliser facilement la communication SSL/TLS sans créer ou installer un autre certificat émis par une autorité de certification.

- Certificat d'une autorité de certification (CA)

Il existe deux méthodes d'installation d'un certificat émis par une autorité de certification. Si vous avez déjà un certificat d'une autorité de certification ou si vous souhaitez utiliser le certificat d'une autorité de certification externe fiable :

- Lors de l'utilisation d'une demande de signature de certificat (CSR) depuis ce serveur d'impression.
- Lors de l'importation d'un certificat et d'une clé privée.

- Certificat d'autorité de certification (CA)

Pour utiliser un certificat CA identifiant l'autorité de certification et possédant sa propre clé privée, vous devez importer ce certificat CA à partir de l'autorité de certification avant de configurer les fonctions de sécurité du réseau.



- Si vous comptez utiliser la communication SSL/TLS, nous vous recommandons de contacter d'abord votre administrateur système.
- Si vous restaurez les paramètres par défaut d'origine du serveur d'impression, le certificat et la clé privée installés sont supprimés. Si vous souhaitez conserver le même certificat et la clé privée après la réinitialisation du serveur d'impression, exportez-les avant de procéder à la réinitialisation et réinstallez-les par la suite.



### Information associée

- [Certificats et application Gestion à partir du Web](#)

## Créer et installer un certificat

- [Guide étape par étape pour créer et installer un certificat](#)
- [Créer et installer un certificat auto-signé](#)
- [Créer et installer un certificat d'une autorité de certification \(CA\)](#)
- [Importer et exporter un certificat d'autorité de certification](#)

## Guide étape par étape pour créer et installer un certificat

Il existe deux façons de sélectionner un certificat de sécurité : utiliser un certificat auto-signé ou utiliser le certificat d'une autorité de certification (CA).

Voici un bref récapitulatif des actions requises en fonction de l'option que vous choisissez.

### Option 1

#### Certificat auto-signé

1. Créez un certificat auto-signé à l'aide de l'application Gestion à partir du Web.
2. Installez le certificat auto-signé sur votre ordinateur.

### Option 2

#### Certificat émis par une autorité de certification

1. Créez une demande de signature de certificat (CSR, Certificate Signing Request) à partir de Gestion à partir du Web.
2. Installez le certificat émis par l'autorité de certification sur votre appareil Brother à l'aide de l'application Gestion à partir du Web.
3. Installez le certificat sur votre ordinateur.



#### Information associée

- [Créer et installer un certificat](#)

---

▲ [Accueil](#) > [Sécurité](#) > [Fonctions de sécurité réseau](#) > [Gérer votre appareil réseau en toute sécurité à l'aide de SSL/TLS](#) > [Certificats et application Gestion à partir du Web](#) > [Créer et installer un certificat](#) > [Créer et installer un certificat auto-signé](#)

## **Créer et installer un certificat auto-signé**

- [Créer un certificat auto-signé](#)
- [Installer le certificat auto-signé pour les utilisateurs Windows munis de droits d'administration](#)
- [Importer et exporter le certificat auto-signé sur votre appareil Brother](#)

## Créer un certificat auto-signé

1. Lancez votre navigateur Web.
2. Saisissez « `https://adresse IP de l'appareil` » dans la barre d'adresse de votre navigateur (« adresse IP de l'appareil » correspondant à l'adresse IP de l'appareil).

Par exemple :

`https://192.168.1.2`



- Si vous utilisez un DNS (Domain Name System) ou si vous avez activé un nom NetBIOS, vous pouvez entrer un autre nom, tel que « ImprimantePartagée », à la place de l'adresse IP.

- Par exemple :

`https://SharedPrinter`


Si vous activez un nom NetBIOS, vous pouvez également utiliser le nom du nœud.

- Par exemple :

`https://brnxxxxxxxxxxxxx`

Le nom NetBIOS figure sur le Rapport de configuration réseau.

- Sur Mac, accédez à Gestion à partir du Web en cliquant sur l'icône de l'appareil figurant dans l'écran **Status Monitor**.

3. Si l'appareil vous demande un mot de passe, saisissez-le, puis cliquez sur .
4. Cliquez sur l'onglet **Réseau**.
5. Cliquez sur l'onglet **Sécurité**.
6. Cliquez sur le menu **Certificat** dans la barre de navigation de gauche.
7. Cliquez sur **Créer un certificat auto signé**.
8. Saisissez un **Nom commun** et une **Date de validité**.
  - La longueur du **Nom commun** est inférieure à 64 octets. Saisissez un identifiant, comme une adresse IP, un nom de nœud ou un nom de domaine, à utiliser pour accéder à cet appareil via une communication SSL/TLS. Le nom de nœud est affiché par défaut.
  - Un avertissement s'affiche si vous utilisez le protocole IPPS ou HTTPS et si vous saisissez un nom dans l'URL différent du **Nom commun** utilisé pour le certificat.
9. Sélectionnez votre réglage dans la liste déroulante **Algorithme de clé publique**. Le réglage par défaut est **RSA (2048 bits)**.
10. Sélectionnez votre réglage dans la liste déroulante **Algorithme de chiffrement**. Le réglage par défaut est **SHA256**.
11. Cliquez sur **Envoyer**.
12. Cliquez sur l'onglet **Réseau**.
13. Cliquez sur le menu **Protocole** dans la barre de navigation de gauche.
14. Cliquez sur **Paramètres du serveur HTTP**.
15. Sélectionnez le certificat à configurer dans la liste déroulante de **Sélectionnez le certificat**.
16. Cliquez sur **Envoyer**.
17. Cliquez sur **Oui** pour redémarrer votre serveur d'impression.

Le certificat auto-signé est créé et enregistré dans la mémoire de votre appareil.

Pour utiliser la communication SSL/TLS, le certificat auto-signé doit être installé sur votre ordinateur.








## Information associée

- Créer et installer un certificat auto-signé

▲ Accueil > Sécurité > Fonctions de sécurité réseau > Gérer votre appareil réseau en toute sécurité à l'aide de SSL/TLS > Certificats et application Gestion à partir du Web > Créer et installer un certificat > Créer et installer un certificat auto-signé > Installer le certificat auto-signé pour les utilisateurs Windows munis de droits d'administration

## Installer le certificat auto-signé pour les utilisateurs Windows munis de droits d'administration

Les étapes suivantes concernent Microsoft Internet Explorer. Si vous utilisez un autre navigateur Web, consultez la documentation de celui-ci pour obtenir de l'aide quant à l'installation de certificats.

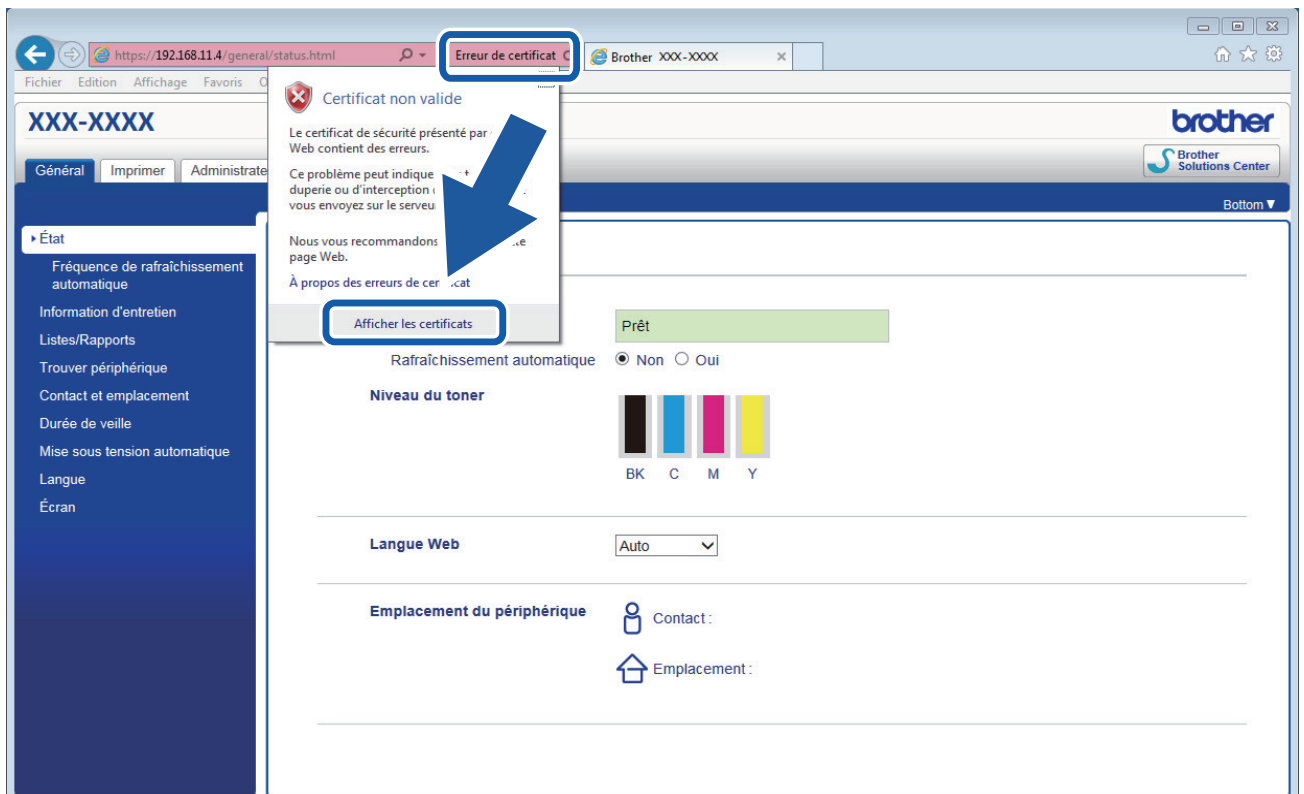
1. Exécutez une des actions suivantes :
  - (Windows 7 et Windows Server 2008)  
Cliquez sur  (**Démarrer**) > **Tous les programmes**.
  - (Windows 8 )  
Cliquez avec le bouton droit sur l'icône  (**Internet Explorer**) sur la barre des tâches.
  - (Windows 10 et Windows Server 2016)  
Cliquez sur  > **Accessoires Windows**.
  - (Windows Server 2012 et Windows Server 2012 R2)  
Cliquez sur  (**Internet Explorer**), puis cliquez avec le bouton droit sur l'icône  (**Internet Explorer**) qui est apparue sur la barre des tâches.
2. Cliquez avec le bouton droit sur **Internet Explorer**, puis cliquez sur **Exécuter en tant qu'administrateur**.



Si l'option **Plus** apparaît, cliquez sur **Plus**.

Si l'écran **Contrôle de compte d'utilisateur** apparaît, cliquez sur **Oui**.

3. Saisissez « <https://adresse IP de l'appareil> » dans la barre d'adresse de votre navigateur pour accéder à votre appareil (« adresse IP de l'appareil » est l'adresse IP de l'appareil ou le nom de nœud que vous avez attribué au certificat).
4. Cliquez sur **Poursuivre sur ce site Web (non recommandé)**.
5. Cliquez sur **Erreur de certificat** puis sur **Afficher le certificat**.



6. Cliquez sur **Installer le certificat...**
7. Lorsque **Assistant Importation de certificat** apparaît, cliquez sur **Suivant**.
8. Sélectionnez **Placer tous les certificats dans le magasin suivant**, puis cliquez sur **Parcourir...**
9. Sélectionnez **Autorités de certification racines de confiance**, puis cliquez sur **OK**.
10. Cliquez sur **Suivant**.
11. Cliquez sur **Terminer**.
12. Cliquez sur **Oui**, si l’empreinte digitale (empreinte du pouce) est correcte.
13. Cliquez sur **OK**.

Le certificat auto-signé est à présent installé sur votre ordinateur et la communication SSL/TLS est disponible.



### Information associée

- Créer et installer un certificat auto-signé



---

▲ [Accueil](#) > [Sécurité](#) > [Fonctions de sécurité réseau](#) > [Gérer votre appareil réseau en toute sécurité à l'aide de SSL/TLS](#) > [Certificats et application Gestion à partir du Web](#) > [Créer et installer un certificat](#) > [Créer et installer un certificat auto-signé](#) > Importer et exporter le certificat auto-signé sur votre appareil Brother

## **Importer et exporter le certificat auto-signé sur votre appareil Brother**

Vous pouvez enregistrer les certificats auto-signés sur votre appareil Brother et les gérer en les important et en les exportant.

- [Importer le certificat auto-signé](#)
- [Exporter le certificat auto-signé](#)

## Importer le certificat auto-signé

1. Lancez votre navigateur Web.
2. Saisissez « `https://adresse IP de l'appareil` » dans la barre d'adresse de votre navigateur (« adresse IP de l'appareil » correspondant à l'adresse IP de l'appareil).

Par exemple :

`https://192.168.1.2`



- Si vous utilisez un DNS (Domain Name System) ou si vous avez activé un nom NetBIOS, vous pouvez entrer un autre nom, tel que « ImprimantePartagée », à la place de l'adresse IP.

- Par exemple :

`https://SharedPrinter`


Si vous activez un nom NetBIOS, vous pouvez également utiliser le nom du nœud.

- Par exemple :

`https://brnxxxxxxxxxxxx`

Le nom NetBIOS figure sur le Rapport de configuration réseau.

- Sur Mac, accédez à Gestion à partir du Web en cliquant sur l'icône de l'appareil figurant dans l'écran **Status Monitor**.

3. Si l'appareil vous demande un mot de passe, saisissez-le, puis cliquez sur .
4. Cliquez sur l'onglet **Réseau**.
5. Cliquez sur l'onglet **Sécurité**.
6. Cliquez sur le menu **Certificat** dans la barre de navigation de gauche.
7. Cliquez sur **Importer le certificat et la clé privée**.
8. Accédez au fichier à importer.
9. Saisissez le mot de passe si le fichier est crypté, puis cliquez sur **Envoyer**.

Le certificat auto-signé est importé sur votre appareil.

Pour utiliser la communication SSL/TLS, le certificat auto-signé doit également être installé sur votre ordinateur. Contactez votre administrateur réseau.



### Information associée

- [Importer et exporter le certificat auto-signé sur votre appareil Brother](#)

## Exporter le certificat auto-signé

1. Lancez votre navigateur Web.
2. Saisissez « `https://adresse IP de l'appareil` » dans la barre d'adresse de votre navigateur (« adresse IP de l'appareil » correspondant à l'adresse IP de l'appareil).

Par exemple :

`https://192.168.1.2`



- Si vous utilisez un DNS (Domain Name System) ou si vous avez activé un nom NetBIOS, vous pouvez entrer un autre nom, tel que « ImprimantePartagée », à la place de l'adresse IP.

- Par exemple :

`https://SharedPrinter`


Si vous activez un nom NetBIOS, vous pouvez également utiliser le nom du nœud.

- Par exemple :

`https://brnxxxxxxxxxxxx`

Le nom NetBIOS figure sur le Rapport de configuration réseau.

- Sur Mac, accédez à Gestion à partir du Web en cliquant sur l'icône de l'appareil figurant dans l'écran **Status Monitor**.

3. Si l'appareil vous demande un mot de passe, saisissez-le, puis cliquez sur .
4. Cliquez sur l'onglet **Réseau**.
5. Cliquez sur l'onglet **Sécurité**.
6. Cliquez sur le menu **Certificat** dans la barre de navigation de gauche.
7. Cliquez sur **Exporter** affiché pour **Liste des certificats**.
8. Si vous voulez crypter le fichier, saisissez un mot de passe dans le champ **Entrez un mot de passe**.  
Si le champ **Entrez un mot de passe** est laissé vide, le fichier exporté ne sera pas crypté.
9. Retapez une nouvelle fois le mot de passe dans le champ **Retapez le mot de passe**, puis cliquez sur **Envoyer**.
10. Cliquez sur **Enregistrer**.
11. Spécifiez l'endroit où vous souhaitez enregistrer le fichier.

Le certificat auto-signé est exporté sur votre ordinateur.

Vous pouvez également importer le certificat auto-signé vers votre ordinateur.



### Information associée

- [Importer et exporter le certificat auto-signé sur votre appareil Brother](#)

---

▲ [Accueil](#) > [Sécurité](#) > [Fonctions de sécurité réseau](#) > [Gérer votre appareil réseau en toute sécurité à l'aide de SSL/TLS](#) > [Certificats et application Gestion à partir du Web](#) > [Créer et installer un certificat](#) > [Créer et installer un certificat d'une autorité de certification \(CA\)](#)

## **Créer et installer un certificat d'une autorité de certification (CA)**

Si vous avez déjà un certificat d'une autorité de certification externe fiable, vous pouvez enregistrer le certificat et la clé privée dans l'appareil et les gérer en les important et en les exportant. Si vous n'avez aucun certificat d'une autorité de certification externe fiable, créez un une demande de signature de certificat (CSR, Certificate Signing Request), envoyez-la à une autorité de certification et installez le certificat que vous recevrez sur votre appareil.

- [Créer une demande de signature de certificat \(CSR, Certificate Signing Request\)](#)
- [Installer un certificat sur votre appareil Brother](#)
- [Importer et exporter le certificat et la clé privée](#)

## Créer une demande de signature de certificat (CSR, Certificate Signing Request)

Une demande de signature de certificat (CSR, Certificate Signing Request) est une demande adressée à une autorité de certification pour authentifier les justificatifs d'identité contenus dans le certificat.

Il est conseillé d'installer un certificat racine de l'autorité de certification sur votre ordinateur avant de créer la demande CSR.

1. Lancez votre navigateur Web.
2. Saisissez « `https://adresse IP de l'appareil` » dans la barre d'adresse de votre navigateur (« adresse IP de l'appareil » correspondant à l'adresse IP de l'appareil).

Par exemple :

`https://192.168.1.2`



- Si vous utilisez un DNS (Domain Name System) ou si vous avez activé un nom NetBIOS, vous pouvez entrer un autre nom, tel que « ImprimantePartagée », à la place de l'adresse IP.

- Par exemple :

`https://SharedPrinter`


Si vous activez un nom NetBIOS, vous pouvez également utiliser le nom du nœud.

- Par exemple :

`https://brnxxxxxxxxxxxx`

Le nom NetBIOS figure sur le Rapport de configuration réseau.

- Sur Mac, accédez à Gestion à partir du Web en cliquant sur l'icône de l'appareil figurant dans l'écran **Status Monitor**.

3. Si l'appareil vous demande un mot de passe, saisissez-le, puis cliquez sur .
4. Cliquez sur l'onglet **Réseau**.
5. Cliquez sur l'onglet **Sécurité**.
6. Cliquez sur le menu **Certificat** dans la barre de navigation de gauche.
7. Cliquez sur **Créer un CSR**.
8. Saisissez un **Nom commun** (obligatoire) et ajoutez d'autres informations sur votre **Organisation** (facultatif).



- Les coordonnées de votre société sont nécessaires pour que l'autorité de certification puisse confirmer votre identité et la valider auprès du monde extérieur.
- La longueur du **Nom commun** doit être inférieure à 64 octets. Saisissez un identifiant, comme une adresse IP, un nom de nœud ou un nom de domaine, à utiliser pour accéder à cette imprimante via une communication SSL/TLS. Le nom de nœud est affiché par défaut. Le **Nom commun** est obligatoire.
- Un avertissement s'affiche si vous saisissez un nom dans l'URL différent du nom commun utilisé pour le certificat.
- La longueur de l'**Organisation**, de l'**Unité d'organisation**, de la **Ville/localité** et du **Département** est inférieure à 64 octets.
- Le **Pays** doit correspondre à un code de pays ISO 3166 de deux caractères.
- Si vous configurez une extension de certificat X.509v3, cochez la case **Configurer la partition étendue** et sélectionnez **Automatique (Enregistrer IPv4)** ou **Manuel**.

9. Sélectionnez votre réglage dans la liste déroulante **Algorithme de clé publique**. Le réglage par défaut est **RSA (2048 bits)**.

---

10. Sélectionnez votre réglage dans la liste déroulante **Algorithme de chiffrement**. Le réglage par défaut est **SHA256**.

11. Cliquez sur **Envoyer**.

Le CSR s'affiche sur votre écran. Enregistrez le CSR sous forme de fichier et copiez-le ou collez-le dans un formulaire CSR en ligne fourni par une autorité de certification.

12. Cliquez sur **Enregistrer**.



- Suivez la procédure de votre autorité de certification pour lui envoyer une demande CSR.
  - Si vous utilisez l'autorité de certification d'entreprise de Windows Server 2008/2012/2012 R2/2016, il est conseillé d'utiliser le serveur Web pour le modèle de certificat afin de créer un certificat client sécurisé. Si vous créez un certificat client pour un environnement IEEE 802.1x avec l'authentification EAP-TLS, il est conseillé de sélectionner Utilisateur pour le modèle de certificat. Pour obtenir des informations plus détaillées, accédez à la page **FAQ et Diagnostic** de votre modèle sur le site internet Brother support à l'adresse [support.brother.com](http://support.brother.com). Recherchez « SSL ».
- 



### Information associée

- [Créer et installer un certificat d'une autorité de certification \(CA\)](#)
-

## Installer un certificat sur votre appareil Brother

Lorsque vous recevez un certificat d'une autorité de certification, suivez les étapes suivantes pour l'installer dans le serveur d'impression :

Seul un certificat émis avec une demande de signature de certificat (CSR) de cet appareil peut être installé sur l'appareil. Si vous voulez créer une autre demande CSR, assurez-vous que le certificat est installé avant de la créer. Créez une autre demande CSR seulement après avoir installé le certificat sur l'appareil. Dans le cas contraire, la CSR que vous créeriez ne serait pas valide.

1. Lancez votre navigateur Web.
2. Saisissez « <https://adresse IP de l'appareil> » dans la barre d'adresse de votre navigateur (« adresse IP de l'appareil » correspondant à l'adresse IP de l'appareil).

Par exemple :

<https://192.168.1.2>



- Si vous utilisez un DNS (Domain Name System) ou si vous avez activé un nom NetBIOS, vous pouvez entrer un autre nom, tel que « ImprimantePartagée », à la place de l'adresse IP.

- Par exemple :

<https://SharedPrinter>


Si vous activez un nom NetBIOS, vous pouvez également utiliser le nom du nœud.

- Par exemple :

<https://brnxxxxxxxxxxxx>

Le nom NetBIOS figure sur le Rapport de configuration réseau.

- Sur Mac, accédez à Gestion à partir du Web en cliquant sur l'icône de l'appareil figurant dans l'écran **Status Monitor**.

3. Si l'appareil vous demande un mot de passe, saisissez-le, puis cliquez sur .
4. Cliquez sur l'onglet **Réseau**.
5. Cliquez sur l'onglet **Sécurité**.
6. Cliquez sur le menu **Certificat** dans la barre de navigation de gauche.
7. Cliquez sur **Installer le certificat**.
8. Accédez au fichier qui contient le certificat émanant d'une autorité de certification, puis cliquez sur **Envoyer**.  
Le certificat a correctement été créé et enregistré dans la mémoire de votre appareil.

Pour utiliser la communication SSL/TLS, le certificat racine de l'autorité de certification doit être installé sur votre ordinateur. Contactez votre administrateur réseau.



### Information associée

- [Créer et installer un certificat d'une autorité de certification \(CA\)](#)

## Importer et exporter le certificat et la clé privée

Enregistrez le certificat et la clé privée sur l'appareil et gérez-les en les important et en les exportant.

- [Importer un certificat et une clé privée](#)
- [Exporter le certificat et la clé privée](#)



## Importer un certificat et une clé privée

1. Lancez votre navigateur Web.
2. Saisissez « `https://adresse IP de l'appareil` » dans la barre d'adresse de votre navigateur (« adresse IP de l'appareil » correspondant à l'adresse IP de l'appareil).

Par exemple :

`https://192.168.1.2`



- Si vous utilisez un DNS (Domain Name System) ou si vous avez activé un nom NetBIOS, vous pouvez entrer un autre nom, tel que « ImprimantePartagée », à la place de l'adresse IP.

- Par exemple :

`https://SharedPrinter`


Si vous activez un nom NetBIOS, vous pouvez également utiliser le nom du nœud.

- Par exemple :

`https://brnxxxxxxxxxxxx`

Le nom NetBIOS figure sur le Rapport de configuration réseau.

- Sur Mac, accédez à Gestion à partir du Web en cliquant sur l'icône de l'appareil figurant dans l'écran **Status Monitor**.

3. Si l'appareil vous demande un mot de passe, saisissez-le, puis cliquez sur .
4. Cliquez sur l'onglet **Réseau**.
5. Cliquez sur l'onglet **Sécurité**.
6. Cliquez sur le menu **Certificat** dans la barre de navigation de gauche.
7. Cliquez sur **Importer le certificat et la clé privée**.
8. Accédez au fichier à importer.
9. Saisissez le mot de passe si le fichier est crypté, puis cliquez sur **Envoyer**.

Le certificat et la clé privée sont importés sur votre appareil.

Pour utiliser la communication SSL/TLS, le certificat racine de l'autorité de certification doit également être installé sur votre ordinateur. Contactez votre administrateur réseau.



### Information associée

- [Importer et exporter le certificat et la clé privée](#)

## Exporter le certificat et la clé privée

1. Lancez votre navigateur Web.
2. Saisissez « `https://adresse IP de l'appareil` » dans la barre d'adresse de votre navigateur (« adresse IP de l'appareil » correspondant à l'adresse IP de l'appareil).

Par exemple :

`https://192.168.1.2`



- Si vous utilisez un DNS (Domain Name System) ou si vous avez activé un nom NetBIOS, vous pouvez entrer un autre nom, tel que « ImprimantePartagée », à la place de l'adresse IP.

- Par exemple :

`https://SharedPrinter`


Si vous activez un nom NetBIOS, vous pouvez également utiliser le nom du nœud.

- Par exemple :

`https://brnxxxxxxxxxxxxx`

Le nom NetBIOS figure sur le Rapport de configuration réseau.

- Sur Mac, accédez à Gestion à partir du Web en cliquant sur l'icône de l'appareil figurant dans l'écran **Status Monitor**.

3. Si l'appareil vous demande un mot de passe, saisissez-le, puis cliquez sur .
4. Cliquez sur l'onglet **Réseau**.
5. Cliquez sur l'onglet **Sécurité**.
6. Cliquez sur le menu **Certificat** dans la barre de navigation de gauche.
7. Cliquez sur **Exporter** affiché avec **Liste des certificats**.
8. Saisissez le mot de passe si vous souhaitez crypter le fichier.  
Si aucun mot de passe n'est saisi, le fichier n'est pas crypté.
9. Saisissez de nouveau le mot de passe pour confirmation, puis cliquez sur **Envoyer**.
10. Cliquez sur **Enregistrer**.
11. Spécifiez l'endroit où vous souhaitez enregistrer le fichier.

Le certificat et la clé privée sont exportés sur votre ordinateur.

Vous pouvez également importer le certificat vers votre ordinateur.



### Information associée

- [Importer et exporter le certificat et la clé privée](#)

---

▲ [Accueil](#) > [Sécurité](#) > [Fonctions de sécurité réseau](#) > [Gérer votre appareil réseau en toute sécurité à l'aide de SSL/TLS](#) > [Certificats et application Gestion à partir du Web](#) > [Créer et installer un certificat](#) > [Importer et exporter un certificat d'autorité de certification](#)

## **Importer et exporter un certificat d'autorité de certification**

Vous pouvez importer, exporter et enregistrer des certificats d'autorité de certification sur votre appareil Brother.

- [Importer un certificat d'autorité de certification](#)
- [Exporter un certificat d'autorité de certification](#)

## Importer un certificat d'autorité de certification

1. Lancez votre navigateur Web.
2. Saisissez « `https://adresse IP de l'appareil` » dans la barre d'adresse de votre navigateur (« adresse IP de l'appareil » correspondant à l'adresse IP de l'appareil).

Par exemple :

`https://192.168.1.2`



- Si vous utilisez un DNS (Domain Name System) ou si vous avez activé un nom NetBIOS, vous pouvez entrer un autre nom, tel que « ImprimantePartagée », à la place de l'adresse IP.

- Par exemple :

`https://SharedPrinter`


Si vous activez un nom NetBIOS, vous pouvez également utiliser le nom du nœud.

- Par exemple :

`https://brnxxxxxxxxxxxx`

Le nom NetBIOS figure sur le Rapport de configuration réseau.

- Sur Mac, accédez à Gestion à partir du Web en cliquant sur l'icône de l'appareil figurant dans l'écran **Status Monitor**.

3. Si l'appareil vous demande un mot de passe, saisissez-le, puis cliquez sur .
4. Cliquez sur l'onglet **Réseau**.
5. Cliquez sur l'onglet **Sécurité**.
6. Cliquez sur **Certificat AC**.
7. Cliquez sur **Importer un certificat AC**.
8. Accédez jusqu'au fichier à importer.
9. Cliquez sur **Envoyer**.



### Information associée

- [Importer et exporter un certificat d'autorité de certification](#)

## Exporter un certificat d'autorité de certification

1. Lancez votre navigateur Web.
2. Saisissez « `https://adresse IP de l'appareil` » dans la barre d'adresse de votre navigateur (« adresse IP de l'appareil » correspondant à l'adresse IP de l'appareil).

Par exemple :

`https://192.168.1.2`



- Si vous utilisez un DNS (Domain Name System) ou si vous avez activé un nom NetBIOS, vous pouvez entrer un autre nom, tel que « ImprimantePartagée », à la place de l'adresse IP.

- Par exemple :

`https://SharedPrinter`


Si vous activez un nom NetBIOS, vous pouvez également utiliser le nom du nœud.

- Par exemple :

`https://brnxxxxxxxxxxxx`

Le nom NetBIOS figure sur le Rapport de configuration réseau.

- Sur Mac, accédez à Gestion à partir du Web en cliquant sur l'icône de l'appareil figurant dans l'écran **Status Monitor**.

3. Si l'appareil vous demande un mot de passe, saisissez-le, puis cliquez sur .
4. Cliquez sur l'onglet **Réseau**.
5. Cliquez sur l'onglet **Sécurité**.
6. Cliquez sur **Certificat AC**.
7. Sélectionnez le certificat que vous souhaitez exporter et cliquez sur **Exporter**.
8. Cliquez sur **Envoyer**.
9. Cliquez sur **Enregistrer**.
10. Spécifiez l'endroit où vous voulez conserver le certificat exporté et enregistrez-le.



### Information associée

- [Importer et exporter un certificat d'autorité de certification](#)

## Gérer plusieurs certificats

La fonctionnalité des certificats multiples permet d'utiliser l'application Gestion à partir du Web pour gérer chaque certificat que vous avez installé sur l'appareil. Dans Gestion à partir du Web, accédez à l'écran **Certificat** ou **Certificat AC** pour afficher le contenu d'un certificat, supprimer ou encore exporter vos certificats.

	Nombre maximal de certificats enregistrés sur l'appareil Brother
Certificat auto-signé ou certificat émis par une autorité de certification	3
Certificat d'autorité de certification	4

Nous vous recommandons d'enregistrer un certificat de moins que le nombre autorisé, en réservant un emplacement vide en cas d'expiration d'un certificat. À l'expiration de ce certificat, importez un nouveau certificat dans l'emplacement de réserve, puis supprimez le certificat qui a expiré. Vous éviterez ainsi tout problème de configuration.



- Si vous utilisez HTTPS/IPPS, IEEE 802.1x, vous devez sélectionner le certificat que vous utilisez.
- Si vous utilisez SSL pour les communications SMTP, vous n'avez pas à choisir le certificat. Le certificat nécessaire sera choisi automatiquement.



### Information associée

- [Certificats et application Gestion à partir du Web](#)


## Gérer votre appareil réseau en toute sécurité à l'aide de Gestion à partir du Web

Pour gérer votre appareil réseau en toute sécurité, vous devez utiliser des utilitaires de gestion avec les protocoles de sécurité.

Il est conseillé d'utiliser le protocole HTTPS pour la gestion sécurisée. Pour utiliser ce protocole, HTTPS doit être activé sur votre appareil.



- Le protocole HTTPS est activé par défaut.
- Vous pouvez modifier les paramètres du protocole HTTPS dans l'écran Gestion à partir du Web.

1. Lancez votre navigateur Web.
2. Saisissez « https://Nom commun » dans la barre d'adresse de votre navigateur (« Nom commun » remplace le nom commun que vous avez donné au certificat ; il peut s'agir d'une adresse IP, d'un nom de nœud ou d'un nom de domaine).
3. Si l'appareil vous demande un mot de passe, saisissez-le, puis cliquez sur .
4. Vous pouvez maintenant accéder à l'appareil avec le protocole HTTPS.



- Si vous utilisez le protocole SNMPv3, suivez les étapes suivantes.
- Vous pouvez également modifier les paramètres du protocole SNMP à l'aide de BRAdmin Professional.

5. Cliquez sur l'onglet **Réseau**.
6. Cliquez sur **Protocole**.
7. Assurez-vous que le paramètre **SNMP** est activé, puis cliquez sur **Paramètres avancés**.
8. Configurez les paramètres SNMP.

Vous avez trois choix possibles pour **Mode de fonctionnement SNMP**.

- **Accès SNMP v1/v2c en lecture/écriture**

Dans ce mode, le serveur d'impression utilise la version 1 et la version 2c du protocole SNMP. Dans ce mode, vous pouvez utiliser toutes les applications Brother. Cependant, il n'est pas sécurisé car il n'y a pas d'authentification des utilisateurs ni de cryptage des données.

- **Accès SNMPv3 en lecture/écriture et accès v1/v2c en lecture seule**

Dans ce mode, le serveur d'impression utilise l'accès en lecture-écriture de la version 3 et l'accès en lecture seule des versions 1 et 2c du protocole SNMP.



Lorsque vous utilisez le mode **Accès SNMPv3 en lecture/écriture et accès v1/v2c en lecture seule**, certaines applications Brother (comme BRAdmin Light) accédant au serveur d'impression ne fonctionnent pas correctement, car elles autorisent l'accès en lecture seule des versions 1 et 2c. Si vous souhaitez utiliser toutes les applications, utilisez le mode **Accès SNMP v1/v2c en lecture/écriture**.

- **Accès SNMPv3 en lecture/écriture**

Dans ce mode, le serveur d'impression utilise la version 3 du protocole SNMP. Si vous voulez gérer le serveur d'impression en toute sécurité, utilisez ce mode.



Notez les points suivants lorsque vous utilisez le mode **Accès SNMPv3 en lecture/écriture** :

- Vous pouvez seulement utiliser BRAdmin Professional ou Gestion à partir du Web pour gérer le serveur d'impression.
- À part BRAdmin Professional, toutes les applications qui utilisent les protocoles SNMPv1/v2c seront soumises à restriction. Pour pouvoir utiliser les applications SNMPv1/v2c, utilisez le mode **Accès SNMPv3 en lecture/écriture et accès v1/v2c en lecture seule** ou **Accès SNMP v1/v2c en lecture/écriture**.

---

9. Cliquez sur **Envoyer**.



### **Information associée**

- Gérer votre appareil réseau en toute sécurité à l'aide de SSL/TLS
-



## Gérer votre appareil réseau en toute sécurité à l'aide de BRAdmin Professional (Windows)

Pour utiliser BRAdmin Professional, vous devez :

- Utilisez la dernière version de BRAdmin Professional. Accédez à la page **Téléchargement** correspondant à votre modèle sur le Brother Solutions Center figurant à l'adresse [support.brother.com](http://support.brother.com).
- Utilisez la Gestion à partir du Web avec le protocole HTTPS si vous utilisez simultanément les utilitaires BRAdmin Professional et Gestion à partir du Web.
- Utilisez un mot de passe différent pour chaque groupe si vous gérez un groupe hétérogène de nouveaux et anciens serveurs d'impression avec BRAdmin Professional. Cela permettra de maintenir la sécurité sur les nouveaux serveurs d'impression.



- Par « anciennes versions de BRAdmin » on entend les versions de BRAdmin Professional antérieures à la version 2.80 et les versions de BRAdmin Light pour Mac antérieures à la version 1.10.
- Les « anciens serveurs d'impression » comprennent les serveurs de la gamme NC-2000 et les serveurs NC-2100p, NC-3100h, NC-3100s, NC-4100h, NC-5100h, NC-5200h, NC-6100h, NC-6200h, NC-6300h, NC-6400h, NC-8000, NC-100h, NC-110h, NC-120w, NC-130h, NC-140w, NC-8100h, NC-9100h, NC-7100w, NC-7200w et NC-2200w.



### Information associée

- [Gérer votre appareil réseau en toute sécurité à l'aide de SSL/TLS](#)

## Imprimer des documents en toute sécurité avec le protocole SSL/TLS

Pour imprimer des documents en toute sécurité avec un protocole IPP, utilisez le protocole IPPS.

1. Lancez votre navigateur Web.
2. Saisissez « <https://adresse IP de l'appareil> » dans la barre d'adresse de votre navigateur (« adresse IP de l'appareil » correspondant à l'adresse IP de l'appareil).

Par exemple :

<https://192.168.1.2>



- Si vous utilisez un DNS (Domain Name System) ou si vous avez activé un nom NetBIOS, vous pouvez entrer un autre nom, tel que « ImprimantePartagée », à la place de l'adresse IP.

- Par exemple :

<https://SharedPrinter>

Si vous activez un nom NetBIOS, vous pouvez également utiliser le nom du nœud.

- Par exemple :

<https://brnxxxxxxxxxxxx>

Le nom NetBIOS figure sur le Rapport de configuration réseau.

- Sur Mac, accédez à Gestion à partir du Web en cliquant sur l'icône de l'appareil figurant dans l'écran **Status Monitor**.

3. Si l'appareil vous demande un mot de passe, saisissez-le, puis cliquez sur .

4. Cliquez sur l'onglet **Réseau**.

5. Cliquez sur **Protocole**. Vérifiez que la case **IPP** est cochée.



Si la case **IPP** n'est pas cochée, sélectionnez la case à cocher **IPP**, puis cliquez sur **Envoyer**.

Redémarrez l'appareil pour activer la configuration.

Après le redémarrage de l'appareil, revenez à la page Web de l'appareil, cliquez sur l'onglet **Réseau**, puis sur **Protocole**.

6. Cliquez sur **Paramètres du serveur HTTP**.

7. Cochez la case **HTTPS(Port 443)** pour **IPP**, puis cliquez sur **Envoyer**.

8. Redémarrez l'appareil pour activer la configuration.

Une communication utilisant le protocole IPPS ne peut pas empêcher un accès non autorisé au serveur d'impression.



### Information associée


- [Gérer votre appareil réseau en toute sécurité à l'aide de SSL/TLS](#)

## Envoyer un e-mail en toute sécurité

- Configurer l'envoi d'e-mails à l'aide de Gestion à partir du Web
- Envoyer un e-mail en utilisant l'authentification utilisateur
- Envoyer un e-mail en toute sécurité avec le protocole SSL/TLS

## Configurer l'envoi d'e-mails à l'aide de Gestion à partir du Web

Il est conseillé d'utiliser l'application Gestion à partir du Web pour configurer l'envoi sécurisé d'e-mails avec authentification de l'utilisateur ou l'envoi d'e-mails à l'aide du protocole SSL/TLS.

1. Lancez votre navigateur Web.
2. Saisissez « <https://adresse IP de l'appareil> » dans la barre d'adresse de votre navigateur (« adresse IP de l'appareil » correspondant à l'adresse IP de l'appareil).  
Par exemple :  
<https://192.168.1.2>
3. Si l'appareil vous demande un mot de passe, saisissez-le, puis cliquez sur .
4. Cliquez sur l'onglet **Réseau**.
5. Cliquez sur le menu **Protocole** dans la barre de navigation de gauche.
6. Dans le champ **SMTP**, cliquez sur **Paramètres avancés** et assurez-vous que **SMTP** est **Activé**.
7. Configurez les paramètres **SMTP**.
  - Vérifiez que les paramètres de la messagerie électronique sont corrects après les avoir configurés en envoyant un e-mail de test.
  - Si vous ne connaissez pas les paramètres du serveur SMTP, contactez votre administrateur réseau ou votre fournisseur d'accès Internet (FAI) pour plus de détails.
8. Lorsque vous avez terminé, cliquez sur **Envoyer**.  
La boîte de dialogue **Tester la configuration de l'envoi des e-mails** s'affiche.
9. Suivez les instructions de la boîte de dialogue pour tester les paramètres actuels.



### Information associée

- [Envoyer un e-mail en toute sécurité](#)

## Envoyer un e-mail en utilisant l'authentification utilisateur

Votre appareil Brother prend en charge la méthode SMTP-AUTH pour envoyer un e-mail par l'intermédiaire d'un serveur de messagerie exigeant l'authentification utilisateur. Cette méthode empêche que des utilisateurs non autorisés n'accèdent au serveur de messagerie.

Vous pouvez utiliser la méthode SMTP-AUTH pour les notifications d'e-mail et les rapports par e-mail.



Il est conseillé d'utiliser l'application Gestion à partir du Web pour configurer l'authentification SMTP.

### Paramètres du serveur de messagerie

Vous devez configurer la méthode d'authentification SMTP de votre appareil pour qu'elle corresponde à la méthode utilisée par votre serveur de messagerie. Pour des détails sur les paramètres du serveur de messagerie, contactez votre administrateur réseau ou votre fournisseur d'accès Internet (FAI).



Pour activer l'authentification du serveur SMTP, dans l'écran **SMTP** de l'application Gestion à partir du Web, sous **Méthode d'authentification sur le serveur**, vous devez sélectionner **SMTP-AUTH**.



### Information associée

- [Envoyer un e-mail en toute sécurité](#)

## Envoyer un e-mail en toute sécurité avec le protocole SSL/TLS

Votre appareil Brother prend en charge les méthodes de communication SSL/TLS. Pour utiliser le serveur de messagerie utilisant la communication SSL/TLS, vous devez configurer les paramètres suivants.



Il est conseillé d'utiliser l'application Gestion à partir du Web pour configurer SSL/TLS.

### Vérifier le certificat de serveur

Sous **SSL/TLS**, si vous choisissez **SSL** ou **TLS**, la case **Vérifier le certificat de serveur** est automatiquement cochée.



- Avant de vérifier le certificat du serveur, vous devez importer le certificat d'autorité de certification émis par l'autorité de certification qui a signé le certificat du serveur. Contactez votre administrateur réseau ou votre fournisseur d'accès Internet (FAI) pour vérifier s'il est nécessaire d'importer un certificat d'autorité de certification.
- Si vous n'avez pas besoin de vérifier le certificat de serveur, désélectionnez la case **Vérifier le certificat de serveur**.

### Numéro de port

Si vous sélectionnez **SSL** ou **TLS**, la valeur **Port** sera modifiée en fonction du protocole utilisé. Pour modifier manuellement le numéro de port, saisissez ce dernier après avoir sélectionné les paramètres de **SSL/TLS**.

Vous devez configurer la méthode de communication de votre appareil pour qu'elle corresponde à celle utilisée par votre serveur de messagerie. Pour des détails sur les paramètres du serveur de messagerie, contactez votre administrateur réseau ou votre FAI.

Dans la plupart des cas, les services Webmail sécurisés nécessitent les paramètres suivants :

SMTP	<b>Port</b>	25
	<b>Méthode d'authentification sur le serveur</b>	<b>SMTP-AUTH</b>
	<b>SSL/TLS</b>	<b>TLS</b>



### Information associée

- [Envoyer un e-mail en toute sécurité](#)

## Utiliser l'authentification IEEE 802.1x pour un réseau câblé ou sans fil

- [Présentation de l'authentification IEEE 802.1x](#)
- [Configurer l'authentification IEEE 802.1x pour un réseau câblé ou sans fil à l'aide de l'application Gestion à partir du Web \(navigateur Web\)](#)
- [Méthodes d'authentification IEEE 802.1x](#)

## Présentation de l'authentification IEEE 802.1x

L'IEEE 802.1x est un standard de l'IEEE pour les réseaux câblés et sans fil qui limite l'accès des appareils réseaux non autorisés. Votre appareil Brother (le demandeur) envoie une demande d'authentification à un serveur RADIUS (le serveur d'authentification) via votre point d'accès ou concentrateur. Une fois que votre demande a été vérifiée par le serveur RADIUS, votre appareil peut accéder au réseau.



### Information associée

- [Utiliser l'authentification IEEE 802.1x pour un réseau câblé ou sans fil](#)
-



## Configurer l'authentification IEEE 802.1x pour un réseau câblé ou sans fil à l'aide de l'application Gestion à partir du Web (navigateur Web)

- Si vous configurez votre appareil à l'aide de l'authentification EAP-TLS, vous devez installer le certificat client émis par une autorité de certification avant de démarrer la configuration. Contactez votre administrateur réseau au sujet du certificat client. Si vous avez installé plus d'un certificat, nous vous recommandons de noter le nom du certificat que vous souhaitez utiliser.
- Avant de vérifier le certificat du serveur, vous devez importer le certificat d'autorité de certification émis par l'autorité de certification qui a signé le certificat du serveur. Contactez votre administrateur réseau ou votre fournisseur d'accès Internet (FAI) pour vérifier s'il est nécessaire d'importer un certificat d'autorité de certification.



Vous pouvez également configurer l'authentification IEEE 802.1x à l'aide de :

- BRAdmin Professional (réseau câblé et sans fil)
- l'assistant de configuration sans fil à partir du panneau de commande (réseau sans fil)
- L'assistant de configuration sans fil du disque d'installation (réseau sans fil)

1. Lancez votre navigateur Web.
2. Saisissez « `https://adresse IP de l'appareil` » dans la barre d'adresse de votre navigateur (« adresse IP de l'appareil » correspondant à l'adresse IP de l'appareil).

Par exemple :

`https://192.168.1.2`



- Si vous utilisez un DNS (Domain Name System) ou si vous avez activé un nom NetBIOS, vous pouvez entrer un autre nom, tel que « ImprimantePartagée », à la place de l'adresse IP.

- Par exemple :

`https://SharedPrinter`


Si vous activez un nom NetBIOS, vous pouvez également utiliser le nom du nœud.

- Par exemple :

`https://brnxxxxxxxxxxxxx`

Le nom NetBIOS figure sur le Rapport de configuration réseau.

- Sur Mac, accédez à Gestion à partir du Web en cliquant sur l'icône de l'appareil figurant dans l'écran **Status Monitor**.

3. Si l'appareil vous demande un mot de passe, saisissez-le, puis cliquez sur .
4. Cliquez sur l'onglet **Réseau**.
5. Exécutez une des actions suivantes :

Option	Description
Réseau câblé	Cliquez sur l'onglet <b>Câblé</b> , puis sélectionnez <b>État 802.1x authentification</b> dans la barre de navigation de gauche.
Réseau sans fil	Cliquez sur l'onglet <b>Sans fil</b> , puis sélectionnez <b>Sans fil (Entreprise)</b> dans la barre de navigation de gauche.

6. Configurez les paramètres d'authentification IEEE 802.1x.



- Pour activer l'authentification IEEE 802.1x pour les réseaux câblés, sélectionnez **Activé** pour **État 802.1x câblé** sur la page **État 802.1x authentification**.
- Si vous utilisez l'authentification **EAP-TLS**, vous devez sélectionner le certificat client qui a été installé (indiqué par le nom du client) pour vérification dans la liste déroulante **Certificat client**.
- Si vous sélectionnez l'authentification **EAP-FAST**, **PEAP**, **EAP-TTLS** ou **EAP-TLS**, vous pouvez sélectionner la méthode de vérification dans la liste déroulante **Vérification du certificat de serveur**. Vérifiez le certificat du serveur à l'aide du certificat de l'autorité de certification, importé dans l'appareil à l'avance, qui a été émis par l'autorité de certification qui a signé le certificat du serveur.

Sélectionnez une des méthodes de vérification suivantes dans la liste déroulante **Vérification du certificat de serveur** :

Option	Description
<b>Aucune vérification</b>	Le certificat est toujours fiable. La vérification n'est pas exécutée.
<b>Cert. AC</b>	Méthode de vérification pour vérifier la fiabilité de l'autorité de certification du certificat du serveur à l'aide du certificat de l'autorité de certification qui a été émis par l'autorité de certification qui a signé le certificat du serveur.
<b>Cert. AC + ID serveur</b>	La méthode de vérification pour vérifier le nom commun <sup>1</sup> du certificat du serveur, en plus de la fiabilité de l'autorité de certification du certificat du serveur.

7. Lorsque vous avez terminé la configuration, cliquez sur **Envoyer**.

Pour les réseaux câblés : une fois la configuration faite, connectez votre appareil au réseau pris en charge par IEEE 802.1x. Au bout de quelques minutes, imprimez le rapport de configuration réseau pour vérifier l'état <**Wired IEEE 802.1x**>.

Option	Description
<b>Success</b>	La fonction IEEE 802.1x câblé est activée et l'authentification est réussie.
<b>Failed</b>	La fonction IEEE 802.1x câblé est activée, mais l'authentification a échoué.
<b>Off</b>	La fonction IEEE 802.1x câblé n'est pas disponible.



### Information associée

- [Utiliser l'authentification IEEE 802.1x pour un réseau câblé ou sans fil](#)

<sup>1</sup> La vérification du nom commun compare le nom courant du certificat du serveur à la chaîne de caractères configurée pour l'**ID serveur**. Avant d'utiliser cette méthode, demandez le nom courant du certificat du serveur à votre administrateur système, puis configurez la valeur de l'**ID serveur**.

## Méthodes d'authentification IEEE 802.1x

### LEAP (réseau sans fil)

Le protocole LEAP (Lightweight Extensible Authentication Protocol) est une méthode EAP propriétaire développée par Cisco Systems, Inc., qui utilise un nom d'utilisateur et un mot de passe pour l'authentification.

### EAP-FAST

Le protocole EAP-FAST (Extensible Authentication Protocol-Flexible Authentication via Secured Tunneling) développé par Cisco Systems, Inc., utilise un nom d'utilisateur et un mot de passe pour l'authentification et des algorithmes à clé symétrique pour réaliser un processus d'authentification en tunnel.

L'appareil Brother prend en charge les méthodes d'authentification interne suivantes :

- EAP-FAST/AUCUN
- EAP-FAST/MS-CHAPv2
- EAP-FAST/GTC

### EAP-MD5 (réseau câblé)

Le protocole EAP-MD5 (Extensible Authentication Protocol-Message Digest Algorithm 5) utilise un nom d'utilisateur et un mot de passe pour effectuer une authentification de type « challenge-réponse ».

### PEAP

Le protocole PEAP (Protected Extensible Authentication Protocol) est une version de la méthode EAP développée par Cisco Systems, Inc., Microsoft Corporation et RSA Security. PEAP crée un tunnel SSL (Secure Sockets Layer)/TLS (Transport Layer Security) entre un client et un serveur d'authentification pour l'envoi d'un nom d'utilisateur et d'un mot de passe. PEAP assure une authentification mutuelle entre le serveur et le client.

L'appareil Brother prend en charge les authentifications internes suivantes :

- PEAP/MS-CHAPv2
- PEAP/GTC

### EAP-TTLS

Le protocole EAP-TTLS (Extensible Authentication Protocol-Tunneled Transport Layer Security) a été développé par Funk Software et Certicom. EAP-TTLS crée un tunnel crypté SSL, similaire à celui du protocole PEAP, entre un client et un serveur d'authentification pour l'envoi d'un nom d'utilisateur et d'un mot de passe. EAP-TTLS assure une authentification mutuelle entre le serveur et le client.

L'appareil Brother prend en charge les authentifications internes suivantes :

- EAP-TTLS/CHAP
- EAP-TTLS/MS-CHAP
- EAP-TTLS/MS-CHAPv2
- EAP-TTLS/PAP

### EAP-TLS

Le protocole EAP-TLS (Extensible Authentication Protocol-Transport Layer Security) nécessite l'authentification d'un certificat numérique par un client et par un serveur d'authentification.



### Information associée

- [Utiliser l'authentification IEEE 802.1x pour un réseau câblé ou sans fil](#)

## Enregistrement du journal d'impression sur le réseau

- Présentation de la fonction d'enregistrement du journal d'impression sur le réseau
- Configurer les paramètres de l'enregistrement du journal d'impression sur le réseau à l'aide de Gestion à partir du Web
- Utiliser le réglage de la détection d'erreurs de l'enregistrement du journal d'impression sur le réseau

## Présentation de la fonction d'enregistrement du journal d'impression sur le réseau

La fonction Enregistrement du journal d'impression sur le réseau vous permet d'enregistrer le fichier du journal d'impression de votre appareil Brother sur un serveur réseau utilisant le protocole CIFS (Common Internet File System). Vous pouvez enregistrer l'identifiant, le type de travail d'impression, le nom d'utilisateur, la date, l'heure et le nombre de pages imprimées pour chaque travail d'impression. CIFS est un protocole exécuté en plus du protocole TCP/IP pour permettre aux ordinateurs connectés à un réseau de partager des fichiers via un intranet ou l'Internet.

Les fonctions d'impression suivantes sont enregistrées dans le journal d'impression :

- Travaux d'impression depuis votre ordinateur
- Impression Web Connect (modes pris en charge uniquement)




- La fonction d'enregistrement du journal d'impression sur le réseau prend en charge les authentifications Kerberos et NTLMv2. Vous devez configurer le protocole SNTP (serveur de synchronisation du réseau) pour l'authentification.
- Vous pouvez sélectionner TXT ou CSV pour le type de fichier lors de l'enregistrement d'un fichier sur le serveur.





### Information associée

- [Enregistrement du journal d'impression sur le réseau](#)

## Configurer les paramètres de l'enregistrement du journal d'impression sur le réseau à l'aide de Gestion à partir du Web

1. Lancez votre navigateur Web.
2. Saisissez « https://adresse IP de l'appareil » dans la barre d'adresse de votre navigateur (« adresse IP de l'appareil » correspondant à l'adresse IP de l'appareil).  
Par exemple :  
https://192.168.1.2
3. Si l'appareil vous demande un mot de passe, saisissez-le, puis cliquez sur .
4. Cliquez sur l'onglet **Administrateur**.
5. Cliquez sur le menu **Enreg journal d'impr sur réseau**.
6. Dans le champ **Imprimer le journal**, cliquez sur **Oui**.
7. Configurez les paramètres suivants :

Option	Description
<b>Chemin d'accès au dossier réseau</b>	Saisissez le dossier de destination dans lequel votre journal sera enregistré sur le serveur CIFS (par exemple : \\ComputerName\SharedFolder).
<b>Nom de fichier</b>	Saisissez le nom du fichier à utiliser pour le journal d'impression (32 caractères maximum).
<b>Type de fichier</b>	Sélectionnez l'option <b>TXT</b> ou <b>CSV</b> comme type de fichier pour le journal d'impression.
<b>Méthode d'authentification</b>	<p>Sélectionnez la méthode d'authentification nécessaire pour accéder au serveur CIFS : <b>Auto</b>, <b>Kerberos</b> ou <b>NTLMv2</b>. Kerberos est un protocole d'authentification qui permet à des périphériques ou des individus de prouver leur identité de façon sécurisée aux serveurs de réseau en utilisant une connexion unique. NTLMv2 est la méthode d'authentification utilisée par Windows pour la connexion aux serveurs.</p> <ul style="list-style-type: none"><li>• <b>Auto</b> : si vous sélectionnez <b>Auto</b>, NTLMv2 servira de méthode d'authentification.</li><li>• <b>Kerberos</b> : sélectionnez l'option <b>Kerberos</b> pour utiliser uniquement l'authentification Kerberos.</li><li>• <b>NTLMv2</b> : sélectionnez l'option <b>NTLMv2</b> pour utiliser uniquement l'authentification NTLMv2.</li></ul> <p> Pour les authentifications <b>Kerberos</b> et <b>NTLMv2</b>, vous devez également configurer le protocole SNTP (serveur de synchronisation réseau) et le serveur DNS.</p>
<b>Nom d'utilisateur</b>	<p>Saisissez le nom d'utilisateur pour l'authentification (96 caractères maximum).</p> <p> Si le nom d'utilisateur fait partie d'un domaine, saisissez-le comme suit (au choix) : utilisateur@domaine ou domaineutilisateur.</p>
<b>Mot de passe</b>	Saisissez le mot de passe pour l'authentification (32 caractères maximum).
<b>Adresse du serveur Kerberos (si nécessaire)</b>	Saisissez l'adresse de l'hôte KDC (par exemple, kerberos.exemple.com ; 64 caractères maximum) ou l'adresse IP (par exemple, 192.168.56.189).

---

Option	Description
Réglage de la détection d'erreurs	Choisissez la mesure à prendre si le journal d'impression ne peut être enregistré sur le serveur à cause d'une erreur réseau.

---

8. Dans le champ **État de la connexion**, confirmez l'état du dernier journal.



Vous pouvez également confirmer l'état d'erreur sur l'écran LCD de votre appareil.

9. Cliquez sur **Envoyer** pour afficher la page **Test Journal impressions > Réseau**.

Pour tester les paramètres, cliquez sur **Oui**, puis passez à l'étape suivante.

Si vous ne voulez pas tester vos réglages, cliquez sur **Non**. Vos réglages seront automatiquement soumis.

10. L'appareil va tester vos réglages.

11. Si vos réglages sont acceptés, le message **Test OK** apparaît sur la page.

Si le message **Test: Erreur** s'affiche, vérifiez tous les réglages, puis cliquez sur **Envoyer** pour afficher de nouveau la page de test.




### Information associée

- [Enregistrement du journal d'impression sur le réseau](#)
-

## Utiliser le réglage de la détection d'erreurs de l'enregistrement du journal d'impression sur le réseau

Servez-vous des paramètres de détection d'erreurs pour déterminer l'action à entreprendre si le journal d'impression ne peut pas être enregistré sur le serveur à cause d'une erreur réseau.

1. Lancez votre navigateur Web.
2. Saisissez « <https://adresse IP de l'appareil> » dans la barre d'adresse de votre navigateur (« adresse IP de l'appareil » correspondant à l'adresse IP de l'appareil).  
Par exemple :  
`https://192.168.1.2`
3. Si l'appareil vous demande un mot de passe, saisissez-le, puis cliquez sur .
4. Cliquez sur l'onglet **Administrateur**.
5. Cliquez sur le menu **Enreg journal d'impr sur réseau** dans la barre de navigation de gauche.
6. Dans la section **Réglage de la détection d'erreurs**, sélectionnez l'option **Annuler l'impression** ou **Ignorer Journal & Impr**.

Option	Description
<b>Annuler l'impression</b>	Si vous sélectionnez l'option <b>Annuler l'impression</b> , les travaux d'impression sont annulés lorsque le journal d'impression ne peut pas être enregistré sur le serveur.
<b>Ignorer Journal &amp; Impr</b>	Si vous sélectionnez l'option <b>Ignorer Journal &amp; Impr</b> , l'appareil imprime les documents même si le journal d'impression ne peut pas être enregistré sur le serveur. Lorsque la fonction d'enregistrement du journal d'impression est rétablie, le journal d'impression est enregistré comme suit :

```
Id, Type, Job Name, User Name, Date, Time, Print Pages, Color Pages
1, Print (xxxxxxx), "Document01.doc", "user01", 03/03/20xx, 14:01:32, 52, 21
2, Print (xxxxxxx), "Document02.doc", "user01", 03/03/20xx, 14:45:30, ?, ?
3, <Error>, ?, ?, ?, ?, ?, ?
4, Print (xxxxxxx), "Report01.xls", "user02", 03/03/20xx, 19:30:40, 4, 4
```

- a. Si le journal ne peut être enregistré à la fin de l'impression, le journal d'impression sera enregistré sans le nombre de pages imprimées.
- b. Si le journal ne peut être enregistré au début et à la fin de l'impression, le journal d'impression du travail n'est pas enregistré. Lorsque la fonction est rétablie, l'erreur est signalée dans le journal.

7. Cliquez sur **Envoyer** pour afficher la page **Test Journal impressions > Réseau**.  
Pour tester les paramètres, cliquez sur **Oui**, puis passez à l'étape suivante.  
Si vous ne voulez pas tester vos réglages, cliquez sur **Non**. Vos réglages seront automatiquement soumis.
8. L'appareil va tester vos réglages.
9. Si vos réglages sont acceptés, le message **Test OK** apparaît sur la page.  
Si le message **Test: Erreur** s'affiche, vérifiez tous les réglages, puis cliquez sur **Envoyer** pour afficher de nouveau la page de test.



### Information associée

- [Enregistrement du journal d'impression sur le réseau](#)



## Mobile/Web Connect

- [Brother Web Connect](#)
- [Google Cloud Print](#)
- [AirPrint](#)
- [Impression mobile pour Windows](#)
- [Service d'impression Mopria®](#)
- [Brother iPrint&Scan pour appareils mobiles](#)
- [NFC \(Communication en champ proche\)](#)

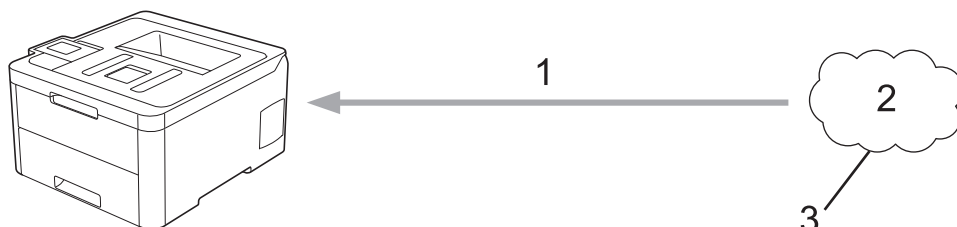
## **Brother Web Connect**

- [Présentation de Brother Web Connect](#)
- [Services en ligne utilisés avec Brother Web Connect](#)
- [Conditions requises pour l'utilisation de Brother Web Connect](#)
- [Configurer Brother Web Connect](#)
- [Télécharger et imprimer les documents à l'aide de Brother Web Connect](#)

## Présentation de Brother Web Connect

Modèle associé: HL-L3270CDW

Certains sites Web fournissent des services qui permettent aux utilisateurs de charger et d'afficher des images et des fichiers sur les sites Web. Votre appareil Brother peut télécharger et imprimer des images déjà chargées sur ces services.



1. Impression
2. Photos, images, documents et autres fichiers
3. Service Web

Pour pouvoir utiliser Brother Web Connect, votre appareil doit être connecté à un réseau capable d'accéder à Internet par l'intermédiaire d'une connexion câblée ou sans fil.

Si votre réseau emploie un serveur proxy, l'appareil doit également être configuré de façon à utiliser un serveur proxy. Si vous ne connaissez pas votre configuration réseau, adressez-vous à votre administrateur réseau.



Un serveur proxy est un ordinateur qui sert d'intermédiaire entre Internet et des ordinateurs ne possédant pas de connexion directe à Internet.



### Information associée

- [Brother Web Connect](#)

## Services en ligne utilisés avec Brother Web Connect

Modèle associé: HL-L3270CDW

Utilisez Brother Web Connect pour accéder aux services depuis votre appareil Brother :

Pour pouvoir utiliser Brother Web Connect, vous devez disposer d'un compte auprès du service en ligne à utiliser. Si vous ne possédez pas encore de compte, utilisez un ordinateur pour accéder au site Web du service et créer un compte.

Si vous disposez déjà d'un compte, il n'est pas nécessaire d'en créer un autre.

### Google Drive™

Service de stockage, d'édition, de partage et de synchronisation de fichiers en ligne.

URL : [drive.google.com](http://drive.google.com)

### Evernote®

Service en ligne de stockage et de gestion de fichiers.

URL : [www.evernote.com](http://www.evernote.com)

### Dropbox

Service en ligne de stockage, de partage et de synchronisation de fichiers.

URL : [www.dropbox.com](http://www.dropbox.com)

### OneDrive

Service en ligne de stockage, de partage et de gestion de fichiers.

URL : [onedrive.live.com](http://onedrive.live.com)

### Box

Service d'édition et de partage de documents en ligne.

URL : [www.box.com](http://www.box.com)

### OneNote

Service d'édition et de partage de documents en ligne.

URL : [www.onenote.com](http://www.onenote.com)

Pour plus d'informations sur ces différents services, consultez leur site Web respectif.

Le tableau suivant indique les types de fichiers pouvant être employés avec chaque fonctionnalité Brother Web Connect :

Services accessibles	Google Drive™ Evernote® Dropbox OneDrive Box OneNote
Télécharger et imprimer des images	JPEG PDF DOCX XLSX PPTX <sup>1</sup>

<sup>1</sup> Les formats DOC/XLS/PPT sont également disponibles pour télécharger et imprimer des images.



(Pour Hong Kong, Taïwan et la Corée)

Brother Web Connect ne prend en charge que les noms de fichiers écrits en anglais. Pour cette raison, le téléchargement de fichiers dans une autre langue risque d'échouer.

---



### **Information associée**

- [Brother Web Connect](#)
-

## **Conditions requises pour l'utilisation de Brother Web Connect**

- [Installation de logiciels Brother pour utiliser Brother Web Connect](#)
- [Configurer les paramètres du serveur proxy sur le panneau de commande de l'appareil](#)
- [Configurer les paramètres du serveur proxy avec l'application Gestion à partir du Web](#)

## Installation de logiciels Brother pour utiliser Brother Web Connect

**Modèle associé:** HL-L3270CDW

L'installation initiale de Brother Web Connect exige un ordinateur possédant un accès à Internet et sur lequel les logiciels de l'appareil Brother sont installés.

### Windows

Pour installer les logiciels Brother et connecter votre machine à un réseau câblé ou sans fil, consultez le *Guide d'installation rapide*.

### Mac

Pour installer le logiciel **Package Pilote & Logiciel**, accédez à la page **Téléchargement** correspondant à votre modèle sur le Brother Solutions Center, à l'adresse [support.brother.com](http://support.brother.com).



### Information associée



- [Conditions requises pour l'utilisation de Brother Web Connect](#)

## Configurer les paramètres du serveur proxy sur le panneau de commande de l'appareil

Modèle associé: HL-L3270CDW

Si le réseau emploie un serveur proxy, les informations suivantes doivent être configurées sur l'appareil :

- Adresse du serveur proxy
- Numéro de port
- Nom d'utilisateur
- Mot de passe

1. Appuyez sur  [Paramètres] > [Tous les paramètres] > [Réseau] > [Paramètres de connexion Web] > [Paramètres proxy] > [Connexion proxy] > [Oui].
2. Appuyez sur les informations du serveur proxy, puis saisissez l'option à définir.
3. Appuyez sur .

### Information associée

- [Conditions requises pour l'utilisation de Brother Web Connect](#)



## Configurer les paramètres du serveur proxy avec l'application Gestion à partir du Web


Modèle associé: HL-L3270CDW

Si le réseau emploie un serveur proxy, les informations sur le serveur proxy suivantes doivent être configurées à l'aide de Gestion à partir du Web :

- Adresse du serveur proxy
- Numéro de port
- Nom d'utilisateur
- Mot de passe



Nous recommandons Microsoft Internet Explorer 11/Microsoft Edge pour Windows et Safari 10/11 pour Mac. Assurez-vous également que JavaScript et les cookies sont toujours activés dans le navigateur que vous utilisez.

1. Lancez votre navigateur Web.
2. Saisissez « <https://adresse IP de l'appareil> » dans la barre d'adresse de votre navigateur (« adresse IP de l'appareil » correspondant à l'adresse IP de l'appareil).  
Par exemple :  
`https://192.168.1.2`
3. Si l'appareil vous demande un mot de passe, saisissez-le, puis cliquez sur .
4. Cliquez sur l'onglet **Réseau**.
5. Cliquez sur le menu **Protocole** dans la barre de navigation de gauche.
6. Assurez-vous d'avoir coché la case **Proxy**, puis cliquez sur **Envoyer**.
7. Dans le champ **Proxy**, cliquez sur **Paramètres avancés**.
8. Saisissez les informations sur le serveur proxy.
9. Cliquez sur **Envoyer**.



### Information associée

- [Conditions requises pour l'utilisation de Brother Web Connect](#)

## Configurer Brother Web Connect

- Présentation de la configuration de Brother Web Connect
- Créer un compte pour chaque service avant d'utiliser Brother Web Connect
- Demander un accès à Brother Web Connect
- Enregistrer un compte sur votre appareil Brother Machine pour Brother Web Connect

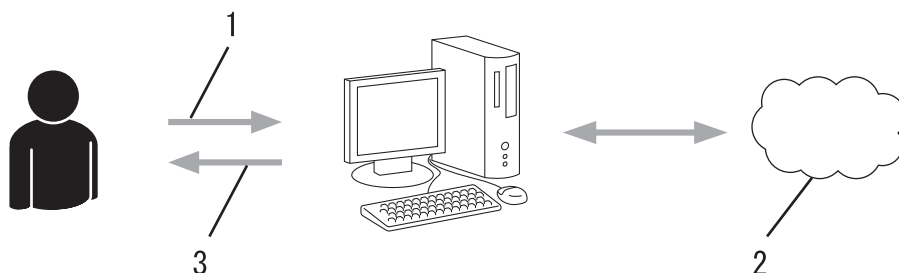
## Présentation de la configuration de Brother Web Connect

Modèle associé: HL-L3270CDW

Configurez les paramètres de Brother Web Connect utilisant la procédure suivante :

### Étape 1 : créer un compte auprès du service que vous voulez utiliser.

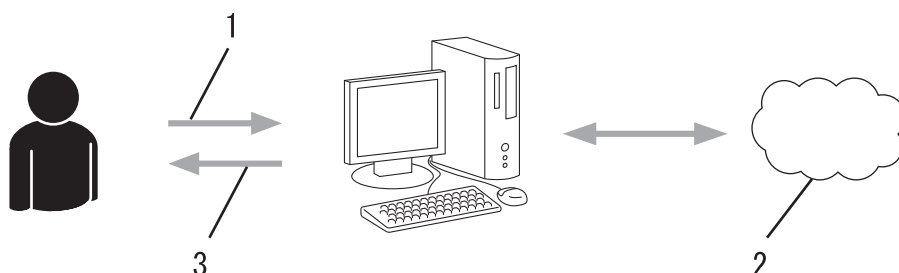
Accédez au site Web du service à l'aide d'un ordinateur et créez un compte. (Si vous disposez déjà d'un compte, il n'est pas nécessaire d'en créer un autre.)



1. Enregistrement de l'utilisateur
2. Service Web
3. Obtenir un compte

### Étape 2 : demander un accès à Brother Web Connect.

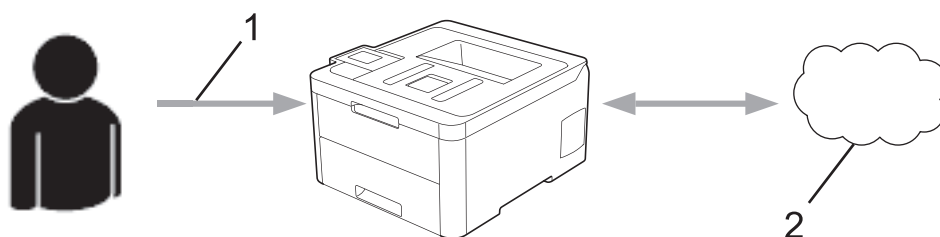
Accédez à Brother Web Connect à l'aide d'un ordinateur et obtenez un ID provisoire.



1. Saisir les informations sur le compte
2. Page de demande d'accès à Brother Web Connect
3. Obtenir un ID provisoire

### Étape 3 : enregistrer vos informations de compte sur votre appareil de façon à accéder au service à utiliser.

Entrez l'ID provisoire pour activer le service sur votre appareil. Indiquez le nom du compte tel qu'il doit être affiché sur l'appareil et entrez un code PIN si vous voulez en utiliser un.



1. Saisir l'ID provisoire
2. Service Web

---

Votre appareil Brother peut à présent utiliser le service.



### **Information associée**

- [Configurer Brother Web Connect](#)
-

## Créer un compte pour chaque service avant d'utiliser Brother Web Connect

**Modèle associé:** HL-L3270CDW

Pour pouvoir utiliser Brother Web Connect afin d'accéder à un service en ligne, vous devez posséder un compte sur ce service. Si vous ne possédez pas encore de compte, utilisez un ordinateur pour accéder au site Web du service et créer un compte. Après avoir créé un compte, connectez-vous et utilisez une fois le compte avec un ordinateur avant d'employer la fonctionnalité Brother Web Connect. Dans le cas contraire, vous risquez de ne pas pouvoir accéder au service à l'aide de Brother Web Connect.

Si vous disposez déjà d'un compte, il n'est pas nécessaire d'en créer un autre.

Après avoir terminé la création d'un compte pour le service en ligne que vous voulez utiliser, demandez un accès à Brother Web Connect.



Il n'est pas nécessaire de créer un compte si vous utilisez le service en tant qu'invité. Seuls certains services peuvent s'utiliser si vous vous y connectez en tant qu'invité. Si le service désiré ne propose pas cette option d'invité, vous devrez créer un compte.



### Information associée





- [Configurer Brother Web Connect](#)

## Demander un accès à Brother Web Connect

Modèle associé: HL-L3270CDW

Pour pouvoir utiliser Brother Web Connect pour accéder aux services en ligne, vous devez tout d'abord faire une demande d'accès à Brother Web Connect à l'aide de l'ordinateur sur lequel le logiciel Brother est installé.

1. Accédez au site Web de l'application Brother Web Connect :

Option	Description
Windows 7	Cliquez sur  ( <b>Démarrer</b> ) > <b>Tous les programmes</b> > <b>Brother</b> > <b>Brother Utilities</b> , puis cliquez sur la liste déroulante et sélectionnez le nom de votre modèle (si ce n'est pas déjà fait). Cliquez sur <b>Autres actions</b> dans la barre de navigation de gauche, puis cliquez sur <b>Brother Web Connect</b> .
Windows 8 Windows 10	Démarrez  ( <b>Brother Utilities</b> ), puis sur la liste déroulante et choisissez le nom de votre modèle (s'il n'était pas déjà sélectionné). Cliquez sur <b>Autres actions</b> dans la barre de navigation de gauche, puis cliquez sur <b>Brother Web Connect</b> .
Windows 8.1	Positionnez la souris dans le coin inférieur gauche de l'écran <b>Accueil</b> et cliquez sur  (si vous utilisez un appareil tactile, faites glisser du bas vers le haut l'écran <b>Accueil</b> pour accéder à l'écran <b>Applications</b> ).  Cliquez sur  ( <b>Brother Utilities</b> ), puis sur la liste déroulante et choisissez le nom de votre modèle (s'il n'était pas déjà sélectionné). Cliquez sur <b>Autres actions</b> dans la barre de navigation de gauche, puis cliquez sur <b>Brother Web Connect</b> .
Mac	Cliquez sur <b>Aller</b> dans la barre <b>Finder</b> , <b>Applications</b> > <b>Brother</b> > <b>Utilitaires</b> > <b>Brother Web Connect</b> .



Vous pouvez également accéder directement au site Web :

Tapez [bmc.brother.com](http://bmc.brother.com) dans la barre d'adresse de votre navigateur.

La page de Brother Web Connect se lance.

2. Sélectionnez le service souhaité.

### Se connecter avec Brother Web Connect

Cliquez sur l'un des services suivants à utiliser sur votre appareil pour obtenir un ID provisoire. Les versions professionnelles des Web Services sont également prises en charge dont : OneDrive for business, Dropbox for business, Google apps for work, Evernote business, Box for business.

	OneNote		OneDrive		Box
	Connexion à Google Drive™		EVERNOTE		Dropbox

L'écran qui s'affiche peut être différent de l'écran ci-dessus.

3. Suivez les instructions à l'écran et demandez un accès.  
Au terme de l'opération, votre ID provisoire s'affiche.

## Se connecter avec Brother Web Connect

### Enregistrement terminé.

Veillez entrer l'ID provisoire suivant sur l'écran LCD de votre appareil.

**ID provisoire (11 chiffres)**

**XXX XXXX XXXX**

REMARQUE : l'ID provisoire expirera dans 24 heures.

4. Notez votre ID provisoire. Vous en aurez besoin pour enregistrer des comptes sur l'appareil. L'ID provisoire n'est valide que pendant 24 heures.
5. Fermez le navigateur Web.

Maintenant que vous détenez un identifiant d'accès Brother Web Connect, vous devez l'enregistrer sur votre appareil pour accéder au service Web que vous voulez utiliser.



### Information associée

- [Configurer Brother Web Connect](#)
- [Enregistrer un compte sur votre appareil Brother Machine pour Brother Web Connect](#)

## Enregistrer un compte sur votre appareil Brother Machine pour Brother Web Connect

Modèle associé: HL-L3270CDW

Vous devez saisir les informations de votre compte Brother Web Connect et configurer votre appareil de sorte qu'il puisse utiliser Brother Web Connect pour accéder au service qui vous intéresse.

- Vous devez d'abord faire une demande d'accès à Brother Web Connect pour enregistrer un compte sur votre appareil.
- Avant d'enregistrer un compte, vérifiez que vous avez correctement défini la date et l'heure sur l'appareil.

1. Appuyez sur [Fonctions] > [Web].



- Si des informations relatives à la connexion Internet s'affichent sur l'écran LCD de l'appareil, prenez connaissance de ces informations, puis appuyez sur [OK]. Si vous voulez afficher à nouveau ces informations, appuyez sur [Oui].
- Des mises à jour ou des annonces relatives à une fonctionnalité Brother Web Connect de votre appareil peuvent occasionnellement s'afficher sur l'écran LCD. Prenez connaissance de ces informations, puis appuyez sur [OK].

2. Si les informations relatives au contrat de licence s'affichent, indiquez votre choix et suivez les instructions à l'écran.

3. Appuyez sur ▲ ou ▼ pour afficher le service auprès duquel vous souhaitez vous enregistrer.

4. Appuyez sur le nom du service.

5. Si des informations relatives à Brother Web Connect s'affichent, appuyez sur [OK].

6. Appuyez sur [Enreg/Supprimer].

7. Appuyez sur [Enregistrer un compte].

L'appareil vous invite à saisir l'ID provisoire reçu lorsque vous avez demandé un accès à Brother Web Connect.

8. Appuyez sur [OK].

9. Saisissez l'ID provisoire à l'aide de l'écran LCD.

10. Appuyez sur [OK].

L'appareil vous invite à saisir le nom du compte qui s'affichera sur l'écran LCD.

11. Appuyez sur [OK].

12. Entrez le nom à l'aide de l'écran LCD.

13. Appuyez sur [OK].

14. Exécutez une des actions suivantes :

- Pour définir un code PIN d'accès au compte, appuyez sur [Oui]. (Un code PIN interdit tout accès non autorisé au compte.) Entrez un code à quatre chiffres et appuyez sur [OK].
- Si vous ne voulez pas définir de code PIN, appuyez sur [Non].

15. Lorsque les informations de compte saisies s'affichent, vérifiez si elles sont correctes.

16. Appuyez sur [Oui] pour enregistrer les informations telles que vous les avez saisies.




Un message d'erreur s'affiche sur l'écran LCD si les informations que vous avez entrées ne correspondent pas à l'ID provisoire reçu lors de votre demande d'accès ou si l'ID provisoire a expiré. Entrez correctement l'ID provisoire ou faites une nouvelle demande d'accès afin de recevoir un nouvel ID provisoire.

17. Appuyez sur [OK].



---

18. Appuyez sur .

L'enregistrement est terminé et votre appareil a maintenant accès au service.



### **Information associée**

- [Configurer Brother Web Connect](#)
  - [Demander un accès à Brother Web Connect](#)
-

## Télécharger et imprimer les documents à l'aide de Brother Web Connect

**Modèle associé:** HL-L3270CDW

Les documents qui ont été chargés dans votre compte peuvent être téléchargés directement sur l'appareil, puis être imprimés. Les documents que d'autres utilisateurs ont chargés dans leurs propres comptes pour les partager peuvent aussi être téléchargés sur l'appareil et imprimés pour autant que vous disposiez des autorisations appropriées. Certains services permettent aux utilisateurs de type invité d'afficher les documents publics. Lorsque vous accédez à un service ou à un compte en tant qu'invité, vous pouvez voir les documents que leur propriétaire a rendus publics (c.-à-d. les documents dont la visualisation n'est pas restreinte).

Pour pouvoir télécharger les documents d'autres utilisateurs, vous devez disposer d'autorisations d'accès aux albums ou aux documents en question.

Si vous êtes un utilisateur restreint de Brother Web Connect par la fonction Secure Function Lock (disponible sur certains modèles), vous ne pouvez pas télécharger les données.

La fonction de limitation de pages de Secure Function Lock s'applique à toute tâche d'impression utilisant Web Connect.



---

Pour Hong Kong, Taïwan et la Corée

Brother Web Connect ne prend en charge que les noms de fichiers écrits en anglais. Pour cette raison, le téléchargement de fichiers dans une autre langue risque d'échouer.

---



### Information associée

- [Brother Web Connect](#)
  - [Télécharger et imprimer à l'aide de services Web](#)
-

## Télécharger et imprimer à l'aide de services Web

Modèle associé: HL-L3270CDW

1. Appuyez sur [Fonctions] > [Web].



- Si des informations relatives à la connexion Internet s'affichent sur l'écran LCD de l'appareil, prenez connaissance de ces informations, puis appuyez sur [OK]. Si vous voulez afficher à nouveau ces informations, appuyez sur [Oui].
- Des mises à jour ou des annonces relatives à une fonctionnalité Brother Web Connect de votre appareil peuvent occasionnellement s'afficher sur l'écran LCD. Prenez connaissance de ces informations, puis appuyez sur [OK].

2. Appuyez sur ▲ ou ▼ pour afficher le service hébergeant le document à télécharger et à imprimer. Appuyez sur le nom du service.

3. Pour vous connecter au service, appuyez sur ▲ ou ▼ afin d'afficher le nom de votre compte, puis appuyez sur celui-ci. Si l'écran de saisie du code PIN est affiché, entrez les quatre chiffres du code PIN, puis appuyez sur [OK].

4. Appuyez sur ▲ ou ▼ pour afficher le dossier souhaité, puis appuyez dessus. Certains services n'exigent pas que les documents soient enregistrés dans des dossiers. Pour les documents qui ne sont pas enregistrés dans des albums, sélectionnez [See Unsorted Files] pour choisir des documents. Les documents d'autres utilisateurs ne peuvent pas être téléchargés s'ils ne sont pas enregistrés dans un dossier.

5. Sélectionnez les documents à imprimer.

6. Lorsque vous avez terminé, appuyez sur [OK].

7. Suivez les instructions à l'écran pour mener à bien cette opération.



### Information associée

- [Télécharger et imprimer les documents à l'aide de Brother Web Connect](#)

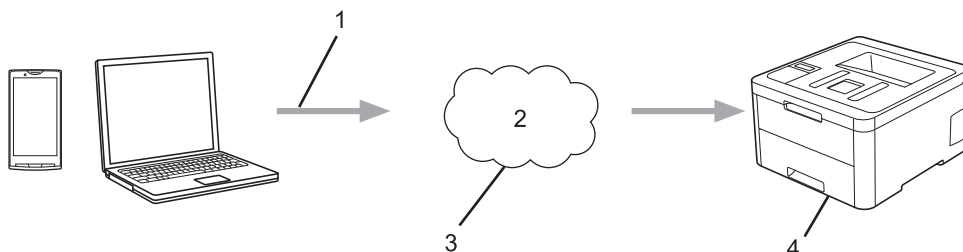
## Google Cloud Print

- [Présentation de Google Cloud Print](#)
- [Avant d'utiliser Google Cloud Print](#)
- [Imprimer depuis Google Chrome™ ou Chrome OS™](#)
- [Imprimer à partir de Google Drive™ pour Mobile](#)
- [Imprimer depuis le service de messagerie Gmail™ pour Mobile](#)

## Présentation de Google Cloud Print

Google Cloud Print™ est un service Google qui vous permet d'imprimer sur une imprimante enregistrée avec votre compte Google à partir d'un appareil compatible réseau (par exemple un téléphone mobile ou un ordinateur) sans devoir installer le pilote d'imprimante sur cet appareil.

L'impression depuis des applications Android™ nécessite l'installation de l'application Google Cloud Print™ depuis l'application Google Play™ Store.



1. Demande d'impression
2. Internet
3. Google Cloud Print™
4. Impression



### Information associée

- [Google Cloud Print](#)

## Avant d'utiliser Google Cloud Print

- [Paramètres réseau pour l'utilisation de Google Cloud Print](#)
- [Enregistrer votre appareil avec Google Cloud Print à l'aide de Google Chrome™](#)
- [Enregistrer votre appareil avec Google Cloud Print à l'aide de la Gestion à partir du Web](#)

## Paramètres réseau pour l'utilisation de Google Cloud Print

Pour pouvoir utiliser Google Cloud Print™, votre appareil Brother doit être connecté à un réseau ayant accès à Internet via une connexion câblée ou sans fil. Pour savoir comment connecter et configurer votre appareil correctement, consultez le *Guide d'installation rapide* ou les rubriques connexes dans ce guide.



### Information associée

- [Avant d'utiliser Google Cloud Print](#)
  - [Problèmes liés à Google Cloud Print](#)
-

## Enregistrer votre appareil avec Google Cloud Print à l'aide de Google Chrome™

Assurez-vous que vous avez déjà créé un compte Google. Si vous ne possédez pas encore de compte, utilisez un ordinateur ou un appareil mobile pour accéder au site Web de Google (<https://accounts.google.com/signup>) et créez un compte.

Assurez-vous que votre appareil Brother est inactif avant de lancer le processus d'enregistrement.



Les étapes de cette section s'adressent aux utilisateurs Windows.

Les écrans qui s'afficheront sur votre ordinateur dépendent de votre système d'exploitation et de votre environnement.

1. Ouvrez Google Chrome™ sur votre ordinateur.
2. Connectez-vous à votre compte Google.
3. Cliquez sur l'icône de menu Google Chrome™, puis sur **Paramètres > Afficher les paramètres avancés...**
4. Cliquez sur **Google Cloud Print > Gérer**.
5. Suivez les instructions à l'écran pour enregistrer votre appareil.
6. Lorsqu'un message de confirmation s'affiche sur votre appareil, appuyez sur le bouton [OK].



Si le message de confirmation ne s'affiche pas sur l'écran LCD de votre appareil, répétez ces étapes.

7. Lorsqu'il est correctement enregistré, votre appareil Brother apparaît dans le champ **Mes appareils**.



### Information associée

- [Avant d'utiliser Google Cloud Print](#)



## Enregistrer votre appareil avec Google Cloud Print à l'aide de la Gestion à partir du Web

Assurez-vous que vous avez déjà créé un compte Google. Si vous ne possédez pas encore de compte, utilisez un ordinateur ou un appareil mobile pour accéder au site Web de Google (<https://accounts.google.com/signup>) et créer un compte.



Assurez-vous que votre appareil Brother est inactif avant de lancer le processus d'enregistrement.


Avant d'enregistrer votre appareil, vérifiez que vous avez correctement défini la date et l'heure sur l'appareil.

1. Vérifiez que votre appareil Brother est connecté au même réseau que l'ordinateur ou l'appareil mobile.
2. Lancez votre navigateur Web.
3. Saisissez « <https://adresse IP de l'appareil> » dans la barre d'adresse de votre navigateur (« adresse IP de l'appareil » correspondant à l'adresse IP de l'appareil).

Par exemple :

<https://192.168.1.2>

4. Si l'appareil vous demande un mot de passe, saisissez-le, puis cliquez sur .
  5. Cliquez sur l'onglet **Réseau**.
  6. Cliquez sur le menu **Protocole** dans la barre de navigation de gauche.
  7. Assurez-vous que **Google Cloud Print** est sélectionné, puis cliquez sur **Paramètres avancés**.
  8. Assurez-vous que **État** est défini sur **Activé**. Cliquez sur **Enregistrer**.
  9. Suivez les instructions à l'écran pour enregistrer votre appareil.
  10. Lorsqu'un message de confirmation s'affiche sur votre appareil, appuyez sur le bouton OK.
- 
-  Si le message de confirmation ne s'affiche pas sur l'écran LCD de votre appareil, répétez ces étapes.
- 
11. Cliquez sur **Google**.
  12. L'écran d'authentification de Google Cloud Print™ s'affiche. Connectez-vous avec votre compte Google et suivez les instructions à l'écran pour enregistrer votre appareil.
  13. Une fois que vous avez fini d'enregistrer votre appareil, revenez à l'écran Gestion à partir du Web et assurez-vous que **Statut de l'enregistrement** est défini sur **Enregistré**.

 Si votre appareil prend en charge la fonction Verrouillage fonction sécurisée, l'impression via Google Cloud Print™ est possible même si l'impression PC pour chaque utilisateur est limitée. Pour limiter l'impression via Google Cloud Print™, désactivez Google Cloud Print™ à l'aide de la Gestion à partir du Web, ou définissez la fonction Verrouillage fonction sécurisée sur Mode public, puis limitez l'impression pour les utilisateurs publics. >> *Information associée*



### Information associée

- [Avant d'utiliser Google Cloud Print](#)
- [Configurer le mode public pour Secure Function Lock 3.0](#)

## Imprimer depuis Google Chrome™ ou Chrome OS™


1. Vérifiez que votre appareil Brother est sous tension.
2. Ouvrez la page Web à imprimer.
3. Cliquez sur l'icône de menu Google Chrome™.
4. Cliquez sur **Print (Imprimer)**.
5. Sélectionnez votre appareil dans la liste d'imprimantes.
6. Modifiez les options d'impression, si nécessaire.
7. Cliquez sur **Print (Imprimer)**.



### Information associée

- [Google Cloud Print](#)
-

## Imprimer à partir de Google Drive™ pour Mobile

1. Vérifiez que votre appareil Brother est sous tension.
2. Accédez à Google Drive™ depuis le navigateur Web de votre appareil Android™ ou iOS.
3. Ouvrez le document à imprimer.
4. Appuyez sur l'icône de menu.
5. Touchez **Print (Imprimer)**.
6. Sélectionnez votre appareil dans la liste d'imprimantes.
7. Modifiez les options d'impression, si nécessaire.
8. Touchez  ou **Print (Imprimer)**.



### Information associée


- [Google Cloud Print](#)

## Imprimer depuis le service de messagerie Gmail™ pour Mobile

1. Vérifiez que votre appareil Brother est sous tension.
2. Accédez au service de messagerie Gmail™ depuis le navigateur Web de votre appareil Android™ ou iOS.
3. Ouvrez l'e-mail à imprimer.
4. Appuyez sur l'icône de menu.



Si **Print (Imprimer)** s'affiche à côté du nom de la pièce jointe, vous pouvez également imprimer la pièce jointe. Appuyez sur **Print (Imprimer)**, puis suivez les instructions sur votre appareil mobile.

5. Touchez **Print (Imprimer)**.
6. Sélectionnez votre appareil dans la liste d'imprimantes.
7. Modifiez les options d'impression, si nécessaire.
8. Touchez  ou **Print (Imprimer)**.



### Information associée

- [Google Cloud Print](#)

## **AirPrint**

- [Présentation d'AirPrint](#)
- [Avant d'utiliser AirPrint \(macOS\)](#)
- [Imprimer avec AirPrint](#)

## Présentation d'AirPrint

AirPrint est une solution d'impression destinée aux systèmes d'exploitation Apple, qui vous permet d'imprimer sans fil des photos, des courriers électroniques, des pages Web et des documents à partir de votre iPad, iPhone, iPod touch et ordinateur Mac sans besoin d'installer un pilote.

Pour plus d'informations, reportez-vous au site Web d'Apple.



### Information associée

- [AirPrint](#)
- [Problèmes liés à AirPrint](#)

## Avant d'utiliser AirPrint (macOS)

Avant d'imprimer sous macOS, ajoutez votre appareil Brother à la liste des imprimantes sur votre ordinateur Mac.

1. Sélectionnez **Préférences Système...** dans le menu Pomme.
2. Cliquez sur **Imprimantes et scanners**.
3. Cliquez sur l'icône + en dessous du volet Imprimantes de gauche.  
L'écran **Ajouter** apparaît.
4. Sélectionnez votre appareil Brother, puis sélectionnez **AirPrint** dans le menu local **Utiliser**.
5. Cliquez sur **Ajouter**.



### Information associée

- [AirPrint](#)



## Imprimer avec AirPrint

- [Imprimer à partir d'un iPad, d'un iPhone ou d'un iPod touch](#)
- [Impression avec AirPrint \(macOS\)](#)



## Imprimer à partir d'un iPad, d'un iPhone ou d'un iPod touch

La procédure utilisée pour imprimer peut varier selon l'application. Safari est utilisé dans l'exemple suivant.

1. Vérifiez que votre appareil Brother est sous tension.
2. Utilisez Safari pour ouvrir la page que vous voulez imprimer.
3. Touchez  ou .
4. Touchez **Imprimer**.
5. Vérifiez que votre appareil Brother est sélectionné.
6. Si un autre appareil est sélectionné (ou si aucune imprimante n'est sélectionnée), appuyez sur **Imprimante**.  
La liste des appareils disponibles apparaît.
7. Touchez le nom de votre appareil dans la liste.
8. Sélectionnez les options voulues, comme le nombre de pages et l'impression recto verso (si elle est prise en charge par votre appareil Brother).
9. Touchez **Imprimer**.



### Information associée

- [Imprimer avec AirPrint](#)

## Impression avec AirPrint (macOS)

La procédure utilisée pour imprimer peut varier selon l'application. Safari est utilisé dans l'exemple suivant. Avant d'imprimer, veillez à ajouter votre appareil Brother à la liste des imprimantes sur votre ordinateur Mac.

1. Vérifiez que votre appareil Brother est sous tension.
2. Sur votre ordinateur Mac, utilisez Safari pour ouvrir la page que vous voulez imprimer.
3. Cliquez sur le menu **Fichier** et sélectionnez **Imprimer**.
4. Vérifiez que votre appareil Brother est sélectionné. Si un autre appareil est sélectionné (ou si aucune imprimante n'est sélectionnée), cliquez sur le menu local **Imprimante** puis choisissez votre appareil Brother.
5. Sélectionnez les options voulues, comme le nombre de pages et l'impression recto verso (si elle est prise en charge par votre appareil Brother).
6. Cliquez sur **Imprimer**.

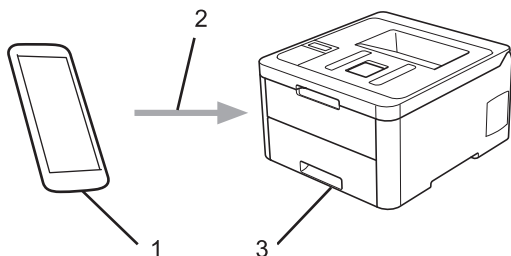


### Information associée

- [Imprimer avec AirPrint](#)
- [Avant d'utiliser AirPrint \(macOS\)](#)

## Impression mobile pour Windows

L'impression mobile pour Windows est une fonction permettant d'imprimer sans fil depuis votre appareil mobile Windows. Vous pouvez vous connecter au même réseau que celui auquel votre appareil Brother est connecté et imprimer sans installer le pilote d'imprimante sur l'imprimante. De nombreuses applications Windows prennent en charge cette fonction.



1. Appareil mobile Windows (Windows 10 Mobile ou supérieur)
2. Connexion Wi-Fi®
3. Votre appareil Brother

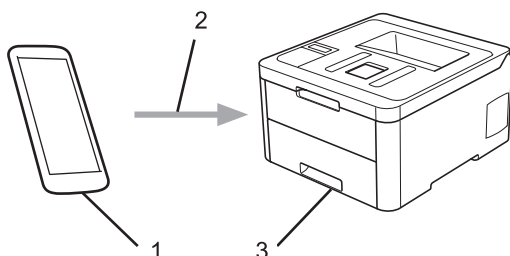


### Information associée

- [Mobile/Web Connect](#)

## Service d'impression Mopria®

Le service d'impression Mopria® est une fonctionnalité d'impression disponible sur les appareils mobiles Android™ (Android™ version 4.4 ou ultérieure) développée par Mopria® Alliance. Avec ce service, vous pouvez connecter au même réseau que votre appareil et imprimer sans configuration supplémentaire. De nombreuses applications natives Android™ prennent en charge l'impression.



1. Android™ 4.4 ou ultérieur
2. Connexion Wi-Fi®
3. Votre appareil Brother

Vous devez télécharger le service d'impression Mopria® à partir de Google™ Store et l'installer sur votre appareil Android™. Avant de pouvoir utiliser ce service, vous devez l'activer.



### Information associée

- [Mobile/Web Connect](#)

## Brother iPrint&Scan pour appareils mobiles

Utilisez Brother iPrint&Scan pour imprimer à partir de divers appareils mobiles.

- Pour appareils Android™  
Brother iPrint&Scan permet d'utiliser les fonctions de votre appareil Brother à partir de votre appareil mobile Android™ sans utiliser d'ordinateur.  
Téléchargez et installez Brother iPrint&Scan à partir de l'application Google Play™ Store.
- Pour tous les appareils iOS pris en charge notamment iPhone, iPad et iPod touch  
Brother iPrint&Scan vous permet d'utiliser les fonctions de votre appareil Brother directement depuis votre appareil iOS.  
Téléchargez et installez Brother iPrint&Scan depuis l'App Store.
- Pour appareils Windows  
Brother iPrint&Scan vous permet d'utiliser les fonctions de votre appareil Brother directement depuis votre appareil Windows sans utiliser d'ordinateur.  
Téléchargez et installez Brother iPrint&Scan depuis Microsoft Store.

Plus d'informations détaillées, visitez [support.brother.com/ips](http://support.brother.com/ips).



### Information associée

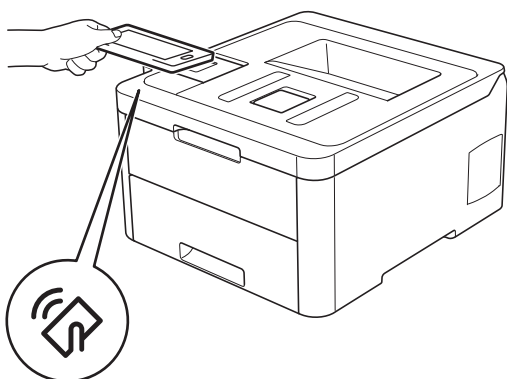
- [Mobile/Web Connect](#)
- [Présentation de Brother iPrint&Scan](#)

## NFC (Communication en champ proche)

Modèle associé: HL-L3270CDW

La fonction NFC (Near Field Communication) facilite les transactions, échanges de données et connexions sans fil entre deux appareils situés à proximité l'un de l'autre.

Si votre appareil Android™ est compatible NFC, imprimez des données (photos, fichiers PDF, fichiers texte, pages Web et messages e-mail) à partir de ce dernier en l'approchant du symbole NFC figurant sur le panneau de commande de l'appareil.



Pour pouvoir utiliser cette fonction, vous devez télécharger et installer l'application Brother iPrint&Scan sur votre appareil Android™. Plus d'informations détaillées, visitez [support.brother.com/ips](http://support.brother.com/ips).



### Information associée

- [Mobile/Web Connect](#)

## Brother iPrint&Scan pour Windows et Mac

- [Présentation de Brother iPrint&Scan](#)

## Présentation de Brother iPrint&Scan

Utilisez Brother iPrint&Scan pour Windows et Mac pour imprimer depuis votre ordinateur.

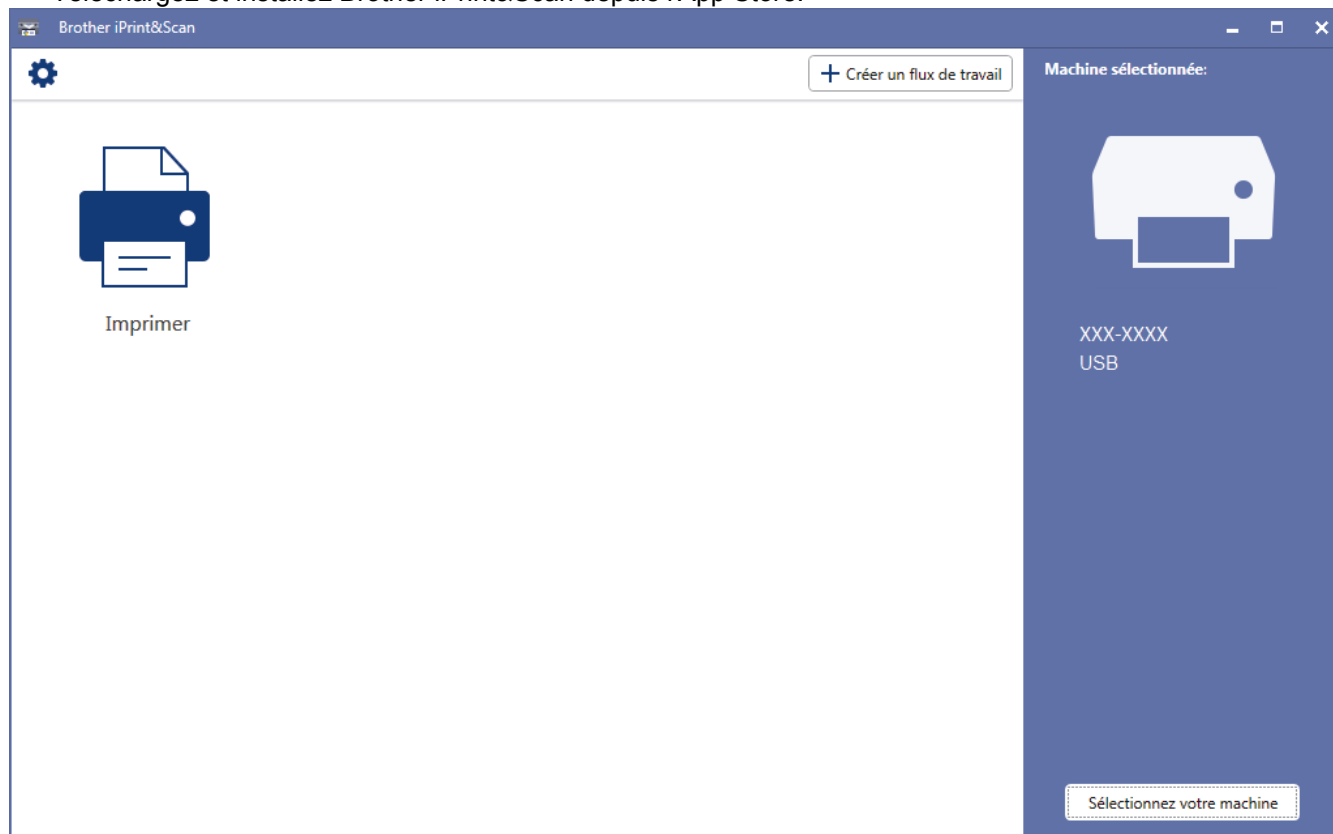
L'écran suivant présente un exemple de Brother iPrint&Scan pour Windows. L'écran réel peut différer selon la version de l'application.

- Pour Windows

Accédez à la page **Téléchargement** de votre modèle sur le Brother Solutions Center figurant à l'adresse [support.brother.com](http://support.brother.com) pour télécharger l'application la plus récente.

- Pour Mac

Téléchargez et installez Brother iPrint&Scan depuis l'App Store.



### Information associée

- [Brother iPrint&Scan pour Windows et Mac](#)
- [Brother iPrint&Scan pour appareils mobiles](#)



## Dépistage des pannes

Procédez comme indiqué dans cette section pour résoudre les problèmes que vous risquez de rencontrer lors de l'utilisation de votre appareil Brother. Vous pouvez corriger vous-même la plupart des problèmes.

### IMPORTANT

Pour tout problème d'ordre technique, vous devez contacter l'assistance clientèle de Brother ou votre revendeur Brother local.

L'utilisation de consommables d'autres marques que Brother peut nuire à la qualité de l'impression, aux performances matérielles ainsi qu'à la fiabilité de l'appareil.



Si vous avez besoin d'une aide supplémentaire, accédez au Brother Solutions Center à l'adresse suivante : [support.brother.com](http://support.brother.com).

Veillez d'abord vérifier les points suivants :

- Le cordon d'alimentation de l'appareil est branché correctement et l'appareil est sous tension. >> *Guide d'installation rapide*
- Tous les matériaux de protection ont été retirés. >> *Guide d'installation rapide*
- Le papier est chargé correctement dans le bac à papier.
- Les câbles d'interface sont reliés en toute sécurité à l'appareil et à l'ordinateur, ou la connexion sans fil est configurée à la fois sur l'appareil et sur l'ordinateur.
- Messages d'erreur et de maintenance

Si ces contrôles n'ont pas permis de résoudre le problème, identifiez le problème puis >> *Information associée*



### Information associée

- [Messages d'erreur et de maintenance](#)
- [Messages d'erreur lors de l'utilisation de la fonction Brother Web Connect](#)
- [Bourrages papier](#)
- [Problèmes d'impression](#)
- [Améliorer la qualité d'impression](#)
- [Problèmes de réseau](#)
- [Problèmes liés à Google Cloud Print](#)
- [Problèmes liés à AirPrint](#)
- [Autres problèmes](#)
- [Vérification des informations de l'appareil](#)
- [Fonctions de réinitialisation](#)

## Messages d'erreur et de maintenance



### • HL-L3270CDW

Si des erreurs s'affichent sur l'écran LCD et que votre appareil Android™ est compatible avec la fonction NFC, approchez votre appareil du symbole NFC figurant sur l'appareil Brother pour accéder au Brother Solutions Center et accédez aux FAQ les plus récents depuis votre appareil. (Les tarifs de votre fournisseur de téléphone portable pour les messages et les données peuvent s'appliquer.)


Assurez-vous que les réglages NFC de votre appareil Brother et de l'appareil Android™ sont activés.



Comme avec tout produit bureautique sophistiqué, des erreurs peuvent survenir et il est parfois nécessaire de remplacer des consommables. Si tel est le cas, votre appareil identifie l'erreur ou l'opération de maintenance requise et affiche le message approprié. Les messages d'erreur et de maintenance les plus courants sont regroupés dans le tableau.


Suivez les instructions figurant dans la colonne **Action** pour résoudre l'erreur et supprimer le message.

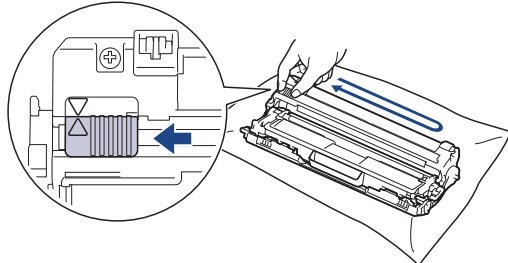
Vous pouvez corriger la plupart des erreurs et procéder à l'entretien courant vous-même. Si vous avez besoin de plus de conseils, visitez [support.brother.com](http://support.brother.com) et cliquez sur la page **FAQ et Diagnostic**.

### HL-L3210CW/HL-L3230CDW

Message d'erreur	Cause	Action
Arrêt tambour	Il est temps de remplacer le tambour.	Remplacez le tambour. ➤➤ <i>Information associée: Remplacer l'unité tambour.</i>
Aucun bac B1	Le bac à papier n'est pas correctement installé.	Réinstallez le bac à papier indiqué sur l'écran LCD.
Aucun papier B1	L'appareil n'a pas réussi à charger le papier à partir du bac à papier indiqué.	Effectuez l'une des actions suivantes : <ul style="list-style-type: none"> <li>• Réapprovisionnez le bac à papier comme indiqué dans l'écran LCD. Vérifiez que les guide-papier sont réglés sur le format correct.</li> <li>• Si le papier est dans le bac, retirez-le et chargez-le à nouveau. Vérifiez que les guide-papier sont réglés sur le format correct.</li> <li>• Ne surchargez pas le bac à papier.</li> </ul>
Auto-diagnostic	La température de l'unité de fusion n'atteint pas une température spécifiée dans un temps spécifié.	Appuyez sur  et maintenez ce bouton enfoncé pour mettre l'appareil hors tension, attendez quelques secondes, puis remettez-le sous tension. Laissez l'appareil en veille pendant 15 minutes tout en le maintenant sous tension.
	L'unité de fusion est brûlante.	
Bour. alim. man.	Le papier est coincé dans la fente d'alimentation manuelle de l'appareil.	Retirez délicatement le papier coincé dans la fente d'alimentation manuelle et autour de cette dernière. Rechargez le papier dans la fente d'alimentation manuelle, puis appuyez sur <b>Go (Aller)</b> .
Bourrage arrière	Le papier est coincé à l'arrière de l'appareil.	Ouvrez le capot de l'unité de fusion et retirez délicatement le papier coincé. Fermez le capot de l'unité de fusion.
Bourrage bac1	Le papier est coincé dans le bac à papier indiqué.	Retirez le bac à papier et retirez délicatement tout le papier coincé.


Message d'erreur	Cause	Action
Bourrage interne	Le papier est coincé à l'intérieur de l'appareil.	Ouvrez le capot supérieur, retirez l'ensemble cartouches de toner et unité tambour, puis retirez délicatement le papier coincé. Réinstallez les ensembles cartouches de toner et unité tambour dans l'appareil. Fermez le capot supérieur.
Bourrage r-v	Le papier est coincé sous le bac à papier ou l'unité de fusion.	Sortez le bac à papier ou ouvrez le capot arrière pour retirer délicatement le papier coincé.
Capot ouvert	Le capot supérieur n'est pas complètement fermé.	Ouvrez et refermez soigneusement le capot supérieur de l'appareil.
Capot ouvert	Le capot de l'unité de fusion n'est pas complètement fermé.	Fermez le capot de l'unité de fusion qui se trouve à l'intérieur du capot arrière de l'appareil.
Condensation	Il se peut que de la condensation se soit formée à l'intérieur de l'appareil en raison d'une variation de température dans la pièce.	Laissez l'appareil sous tension. Patientez 30 minutes avec le capot supérieur en position ouverte. Mettez l'appareil hors tension, puis fermez le capot. Remettez-le sous tension.
Conflit taille	Le format du papier dans le bac est incorrect.	Chargez du papier de format adéquat dans le bac et définissez ce format pour le bac. Appuyez sur <b>Go (Aller)</b> .
Données compl	La mémoire de l'appareil est pleine.	Appuyez sur <b>Cancel (Annuler)</b> et supprimez les données d'impression sécurisée précédemment enregistrées.
Échec impr. ##	L'appareil présente un problème mécanique.	<ul style="list-style-type: none"> <li>Appuyez sur  et maintenez ce bouton enfoncé pour mettre l'appareil hors tension, attendez quelques secondes, puis remettez-le sous tension.</li> <li>Si le problème persiste, contactez le service clientèle de Brother.</li> </ul>
Enregistrement	Echec de l'enregistrement.	<ul style="list-style-type: none"> <li>Si l'erreur persiste, appuyez sur  et maintenez ce bouton enfoncé pour mettre l'appareil hors tension. Patientez quelques secondes, puis remettez l'appareil sous tension. Effectuez l'enregistrement automatique des couleurs à l'aide du panneau de commande.</li> <li>Installez une courroie.</li> <li>Si le problème persiste, contactez le service clientèle de Brother ou votre revendeur Brother local.</li> </ul>
Erreur cartouche	La cartouche de toner n'est pas installée correctement.	Retirez la cartouche de toner et l'unité tambour de la couleur indiquée sur l'écran LCD. Sortez la cartouche de toner et remettez-la dans l'unité tambour. Réinstallez l'ensemble cartouche de toner et unité tambour dans l'appareil. Si le problème persiste, contactez le service clientèle de Brother ou votre revendeur Brother local.
Erreur de format	Le format de papier défini dans le pilote d'imprimante n'est pas pris en charge par le bac défini.	Sélectionnez un format de papier compatible avec le bac défini.

Message d'erreur	Cause	Action
Erreur format DX	Le format de papier spécifié dans le réglage du format de papier de l'appareil n'est pas disponible pour l'impression recto verso automatique.	Appuyez sur <b>Cancel (Annuler)</b> (le cas échéant). Chargez du papier de format adéquat dans le bac et réglez le bac pour ce format de papier. Sélectionnez un format de papier compatible avec l'impression recto verso.
	Le papier chargé dans le bac est de format incorrect et n'est pas disponible pour l'impression recto-verso automatique.	Le format de papier disponible pour l'impression recto verso automatique est le format A4.
Erreur support	Le type de support spécifié dans le pilote de l'imprimante diffère du type de papier spécifié dans le menu de l'appareil.	Chargez dans le bac le type de papier correspondant, puis sélectionnez le type de support qui convient dans le paramètre Type papier sur l'appareil.
Erreur toner	Une ou plusieurs cartouches de toner ne sont pas installées ou ne sont pas installées correctement.	Retirez les unités tambour. Retirez toutes les cartouches de toner, puis réinstallez-les dans les unités tambour.
Etalonner	Echec de l'étalonnage.	<ul style="list-style-type: none"> <li>Appuyez sur  et maintenez ce bouton enfoncé pour mettre l'appareil hors tension. Au bout de quelques secondes, remettez-le sous tension. Effectuez de nouveau l'étalonnage des couleurs à l'aide du panneau de commande.</li> <li>Installez une courroie.</li> <li>Si le problème persiste, contactez le service clientèle de Brother ou votre revendeur Brother local.</li> </ul>
Fin collecteur	Le bac de récupération du toner usagé est pratiquement plein.	Commandez un nouveau bac de récupération du toner usagé avant que le message <code>Rempl collect TU</code> ne s'affiche sur l'écran LCD.
Fin proch. cour.	La courroie arrive en fin de vie.	Commandez une nouvelle courroie avant que le message <code>Replac courroie</code> ne s'affiche sur l'écran LCD.
Fin tamb proche	La courroie arrive en fin de vie.	Commandez une nouvelle unité tambour avant que le message <code>Remplac. tambour</code> ne s'affiche sur l'écran LCD.
Intro. manuelle	<b>Manuelle</b> a été sélectionné en tant que source de papier dans le pilote d'imprimante alors qu'il n'y a pas de papier dans la fente d'alimentation manuelle.	Placez du papier dans la fente d'alimentation manuelle.
Limite dépassée	La limite d'impression définie dans Secure Function Lock 3.0 a été atteinte.	Demandez à votre administrateur de vérifier les paramètres de Verrouillage fonction sécurisée.
Mémoire saturée	La mémoire de l'appareil est pleine.	Maintenez <b>Go (Aller)</b> enfoncé pendant deux secondes environ et réduisez la résolution de l'impression.
Papier court	La longueur du papier dans le bac à papier est trop courte pour que l'appareil puisse le sortir par le bac de sortie face imprimée dessous.	Ouvrez le capot arrière (bac de sortie face imprimée dessus) pour permettre aux pages imprimées de sortir par le bac de sortie face imprimée dessus. Retirez les pages imprimées et appuyez sur <b>Go (Aller)</b> .
Pas de courroie	La courroie n'est pas installée ou n'est pas correctement installée.	Réinstallez la courroie.
Pas de tambour	L'unité tambour n'est pas installée correctement.	Réinstallez l'ensemble cartouches de toner et unité tambour.

Message d'erreur	Cause	Action
Pas de toner	La cartouche de toner n'est pas installée ou n'est pas correctement installée.	Retirez l'ensemble cartouche de toner et unité tambour. Sortez la cartouche de toner du tambour et réinstallez-la dans le tambour. Réinstallez l'ensemble cartouche de toner et tambour dans l'appareil. Si le problème persiste, remplacez la cartouche de toner.
Pas déchet toner	Le bac de récupération du toner usagé n'est pas installé ou n'est pas correctement installé.	Réinstallez le bac de récupération du toner usagé.
R-V désactivé	Le capot arrière de l'appareil n'est pas complètement fermé.	Fermez le capot arrière de l'appareil jusqu'à ce qu'il soit bloqué en position fermée.
Refroidissement	La température interne de l'appareil est trop élevée. L'appareil interrompt son travail d'impression en cours et passe en mode de refroidissement.	Patiencez jusqu'à la fin du processus de refroidissement de l'appareil. Assurez-vous que toutes les ouvertures de l'appareil sont dégagées. Une fois que l'appareil a refroidi, il reprend l'impression.
Refus d'accès	La fonction que vous voulez utiliser est soumise à restriction par Secure Function Lock 3.0.	Demandez à votre administrateur de vérifier les paramètres de Verrouillage fonction sécurisée.
Rempl collect TU	Il est temps de remplacer le bac de récupération de toner usagé.	Remplacez le bac de récupération du toner usagé par un nouveau. ➤➤ <i>Information associée: Remplacer le bac de récupération du toner usagé</i>
Rempl. le toner	La cartouche de toner arrive en fin de vie. L'appareil interrompt toutes les opérations d'impression.	Remplacez la cartouche de toner de la couleur indiquée sur l'écran LCD. ➤➤ <i>Information associée: Remplacer la cartouche de toner</i>
Remplac. tambour	Il est temps de remplacer le tambour.	Remplacez le tambour de la couleur indiquée sur l'écran LCD. ➤➤ <i>Information associée: Remplacer l'unité tambour</i>
	Si ce message s'affiche même après avoir remplacé l'unité tambour par une nouvelle unité, cela signifie que le compteur d'unité tambour n'a pas été réinitialisé.	Remettez le compteur des tambours à zéro. ➤➤ <i>Information associée: Remplacer l'unité tambour</i>
Replac courroie	Il est temps de remplacer la courroie.	Remplacez la courroie par une neuve. ➤➤ <i>Information associée: Remplacer la courroie</i>
Tambour !	Les fils corona de l'unité tambour doivent être nettoyés.	Nettoyez les fils corona de l'unité tambour.  ➤➤ <i>Information associée: Nettoyer les fils corona.</i> Si le problème persiste, remplacez l'unité tambour par une nouvelle.





Message d'erreur	Cause	Action
Toner faible: BK Toner faible: C Toner faible: M Toner faible: Y (BK=Noir, C=Cyan, M=Magenta, Y=Jaune.)	Si l'écran LCD affiche ce message, vous pouvez continuer d'imprimer. La cartouche de toner arrive en fin de vie.	Commandez une nouvelle cartouche de toner avant que le message Rempl. le toner ne s'affiche sur l'écran LCD.

## HL-L3270CDW



Message d'erreur	Cause	Action
Arrêt tambour	Il est temps de remplacer le tambour.	Remplacez le tambour. ➤➤ <i>Information associée: Remplacer l'unité tambour.</i>
Aucun Bac1	Le bac à papier n'est pas correctement installé.	Réinstallez le bac à papier indiqué sur l'écran LCD.
Aucun Bac1 papier	L'appareil n'a pas réussi à charger le papier à partir du bac à papier indiqué.	Effectuez l'une des actions suivantes : <ul style="list-style-type: none"> <li>• Réapprovisionnez le bac à papier comme indiqué dans l'écran LCD. Vérifiez que les guide-papier sont réglés sur le format correct.</li> <li>• Si le papier est dans le bac, retirez-le et chargez-le à nouveau. Vérifiez que les guide-papier sont réglés sur le format correct.</li> <li>• Ne surchargez pas le bac à papier.</li> </ul>
Aucun déchet toner	Le bac de récupération du toner usagé n'est pas installé ou n'est pas correctement installé.	Réinstallez le bac de récupération du toner usagé.
Auto-diagnostic	La température de l'unité de fusion n'atteint pas une température spécifiée dans un temps spécifié. L'unité de fusion est brûlante.	Appuyez sur  et maintenez ce bouton enfoncé pour mettre l'appareil hors tension, attendez quelques secondes, puis remettez-le sous tension. Laissez l'appareil en veille pendant 15 minutes tout en le maintenant sous tension.
Bourrage alimentation manuelle	Le papier est coincé dans la fente d'alimentation manuelle de l'appareil.	Retirez délicatement le papier coincé dans la fente d'alimentation manuelle et autour de cette dernière. Rechargez le papier dans la fente d'alimentation manuelle, puis appuyez sur Réessayer.
Bourrage arrière	Le papier est coincé à l'arrière de l'appareil.	Ouvrez le capot de l'unité de fusion et retirez délicatement le papier coincé. Fermez le capot de l'unité de fusion. Si le message d'erreur persiste, appuyez sur Réessayer.
Bourrage bac1	Le papier est coincé dans le bac à papier indiqué.	Sortez complètement le bac à papier, puis retirez délicatement tout le papier coincé, comme indiqué dans l'animation figurant sur l'écran LCD.
Bourrage interne	Le papier est coincé à l'intérieur de l'appareil.	Ouvrez le capot supérieur, retirez l'ensemble cartouches de toner et unité tambour, puis retirez délicatement le papier coincé. Réinstallez les ensembles cartouches de toner et unité tambour dans l'appareil. Fermez le capot supérieur.

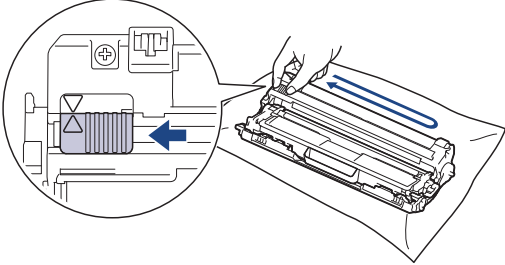
Message d'erreur	Cause	Action
Bourrage recto-verso	Le papier est coincé sous le bac à papier ou l'unité de fusion.	Sortez le bac à papier ou ouvrez le capot arrière pour retirer délicatement le papier coincé.
Capot ouvert	Le capot supérieur n'est pas complètement fermé.	Ouvrez et refermez soigneusement le capot supérieur de l'appareil.
Capot ouvert	Le capot de l'unité de fusion n'est pas complètement fermé.	Fermez le capot de l'unité de fusion qui se trouve à l'intérieur du capot arrière de l'appareil.
Condensation	Il se peut que de la condensation se soit formée à l'intérieur de l'appareil en raison d'une variation de température dans la pièce.	Laissez l'appareil sous tension. Patientez 30 minutes avec le capot supérieur en position ouverte. Mettez l'appareil hors tension, puis fermez le capot. Remettez-le sous tension.
Consommables Fin collecteur	Le bac de récupération du toner usagé est pratiquement plein.	Commandez un nouveau bac de récupération du toner usagé avant que le message <code>Rempl collect TU</code> ne s'affiche sur l'écran LCD.
Consommables Fin prochaine courroie.	La courroie arrive en fin de vie.	Commandez une nouvelle courroie avant que le message <code>Remplacer la courroie</code> ne s'affiche sur l'écran LCD.
Consommables Fin prochaine tambour	La courroie arrive en fin de vie.	Commandez une nouvelle unité tambour avant que le message <code>Remplacer le tambour</code> ne s'affiche sur l'écran LCD.
Consommables Remplacer la courroie	Il est temps de remplacer la courroie.	Remplacez la courroie par une neuve. ➤➤ <i>Information associée: Remplacer la courroie</i>
Consommables Remplacer le tambour	Il est temps de remplacer le tambour.	Remplacez le tambour de la couleur indiquée sur l'écran LCD. ➤➤ <i>Information associée: Remplacer l'unité tambour</i>
	Si ce message s'affiche même après avoir remplacé l'unité tambour par une nouvelle unité, cela signifie que le compteur d'unité tambour n'a pas été réinitialisé.	Remettez le compteur des tambours à zéro. ➤➤ <i>Information associée: Remplacer l'unité tambour</i>
Consommables Toner bas: X (X indique la couleur de la cartouche de toner ou de l'unité tambour qui arrive en fin de vie. BK=Noir, C=Cyan, M=Magenta, Y=Jaune.)	Si l'écran LCD affiche ce message, vous pouvez continuer d'imprimer. La cartouche de toner arrive en fin de vie.	Commandez une nouvelle cartouche de toner avant que le message <code>Remplacer le toner</code> ne s'affiche sur l'écran LCD.
Echec init. écran	Une pression a été exercée sur l'écran tactile avant la fin de l'initialisation à la mise sous tension.	Assurez-vous que rien ne touche l'écran tactile.
	Des débris peuvent être coincés entre la partie inférieure de l'écran tactile et son cadre.	Insérez un morceau de papier rigide entre la partie inférieure de l'écran tactile et son cadre et faites-le coulisser d'avant en arrière pour faire sortir les débris.



Message d'erreur	Cause	Action
Enregistrement	Echec de l'enregistrement.	<ul style="list-style-type: none"> <li>Appuyez sur  et maintenez ce bouton enfoncé pour mettre l'appareil hors tension. Au bout de quelques secondes, remettez-le sous tension. Effectuez de nouveau l'enregistrement des couleurs au niveau de l'écran LCD.</li> <li>Installez une courroie.</li> <li>Si le problème persiste, contactez le service clientèle de Brother ou votre revendeur Brother local.</li> </ul>
Erreur cartouche	La cartouche de toner n'est pas installée correctement.	<p>Retirez la cartouche de toner et l'unité tambour de la couleur indiquée sur l'écran LCD. Sortez la cartouche de toner et remettez-la dans l'unité tambour. Réinstallez l'ensemble cartouche de toner et unité tambour dans l'appareil.</p> <p>Si le problème persiste, contactez le service clientèle de Brother ou votre revendeur Brother local.</p>
Erreur de format	Le format de papier défini dans le pilote d'imprimante n'est pas pris en charge par le bac défini.	Sélectionnez un format de papier compatible avec le bac défini.
Erreur de format recto-verso	<p>Le format de papier spécifié dans le réglage du format de papier de l'appareil n'est pas disponible pour l'impression recto verso automatique.</p> <p>Le papier chargé dans le bac est de format incorrect et n'est pas disponible pour l'impression recto-verso automatique.</p>	<p>Appuyez sur  (le cas échéant).</p> <p>Chargez du papier de format adéquat dans le bac et réglez le bac pour ce format de papier. Sélectionnez un format de papier compatible avec l'impression recto verso.</p> <p>Le format de papier disponible pour l'impression recto verso automatique est le format A4.</p>
Erreur toner	Une ou plusieurs cartouches de toner ne sont pas installées ou ne sont pas installées correctement.	Retirez les unités tambour. Retirez toutes les cartouches de toner, puis réinstallez-les dans les unités tambour.
Erreur type support	Le type de support spécifié dans le pilote de l'imprimante diffère du type de papier spécifié dans le menu de l'appareil.	Chargez dans le bac le type de papier indiqué sur l'écran LCD, puis sélectionnez le type de support qui convient dans le paramètre Type papier sur l'appareil.
Étalonnage	Echec de l'étalonnage.	<ul style="list-style-type: none"> <li>Appuyez sur  et maintenez ce bouton enfoncé pour mettre l'appareil hors tension. Au bout de quelques secondes, remettez-le sous tension. Effectuez de nouveau l'étalonnage des couleurs au niveau de l'écran LCD.</li> <li>Installez une courroie.</li> <li>Si le problème persiste, contactez le service clientèle de Brother ou votre revendeur Brother local.</li> </ul>
Format incorrect	Le format du papier dans le bac est incorrect.	Chargez du papier de format adéquat dans le bac et définissez ce format pour le bac. Appuyez sur Réessayer.
Impr données compl	La mémoire de l'appareil est pleine.	Appuyez sur  et supprimez les données d'impression sécurisée précédemment enregistrées.



Message d'erreur	Cause	Action
Impr. impossible ##	L'appareil présente un problème mécanique.	<ul style="list-style-type: none"> <li>Appuyez sur  et maintenez ce bouton enfoncé pour mettre l'appareil hors tension, attendez quelques secondes, puis remettez-le sous tension.</li> <li>Si le problème persiste, contactez le service clientèle de Brother.</li> </ul>
Intro. manuelle	<b>Manuelle</b> a été sélectionné en tant que source de papier dans le pilote d'imprimante alors qu'il n'y a pas de papier dans la fente d'alimentation manuelle.	Placez du papier dans la fente d'alimentation manuelle.
Limite dépassée	La limite d'impression définie dans Secure Function Lock 3.0 a été atteinte.	Demandez à votre administrateur de vérifier les paramètres de Verrouillage fonction sécurisée.
Mémoire saturée	La mémoire de l'appareil est pleine.	Appuyez sur  et réduisez la résolution d'impression.
Papier court	La longueur du papier dans le bac à papier est trop courte pour que l'appareil puisse le sortir par le bac de sortie face imprimée dessous.	Ouvrez le capot arrière (bac de sortie face imprimée dessus) pour permettre aux pages imprimées de sortir par le bac de sortie face imprimée dessus. Retirez les pages imprimées et appuyez sur Réessayer.
Pas de courroie	La courroie n'est pas installée ou n'est pas correctement installée.	Réinstallez la courroie.
Pas de tambour	L'unité tambour n'est pas installée correctement.	Réinstallez l'ensemble cartouches de toner et unité tambour.
Pas de toner	La cartouche de toner n'est pas installée ou n'est pas correctement installée.	Retirez l'ensemble cartouche de toner et unité tambour. Sortez la cartouche de toner du tambour et réinstallez-la dans le tambour. Réinstallez l'ensemble cartouche de toner et tambour dans l'appareil. Si le problème persiste, remplacez la cartouche de toner.
R-V désactivé	Le capot arrière de l'appareil n'est pas complètement fermé.	Fermez le capot arrière de l'appareil jusqu'à ce qu'il soit bloqué en position fermée.
Refroidissement	La température interne de l'appareil est trop élevée. L'appareil interrompt son travail d'impression en cours et passe en mode de refroidissement.	<p>Patiencez jusqu'à la fin du processus de refroidissement de l'appareil. Assurez-vous que toutes les ouvertures de l'appareil sont dégagées.</p> <p>Une fois que l'appareil a refroidi, il reprend l'impression.</p>
Refus d'accès	La fonction que vous voulez utiliser est soumise à restriction par Secure Function Lock 3.0.	Demandez à votre administrateur de vérifier les paramètres de Verrouillage fonction sécurisée.
Rempl collect TU	Il est temps de remplacer le bac de récupération de toner usagé.	<p>Remplacez le bac de récupération du toner usagé par un nouveau.</p> <p>➤➤ <i>Information associée: Remplacer le bac de récupération du toner usagé</i></p>
Remplacer le toner	La cartouche de toner arrive en fin de vie. L'appareil interrompt toutes les opérations d'impression.	<p>Remplacez la cartouche de toner de la couleur indiquée sur l'écran LCD.</p> <p>➤➤ <i>Information associée: Remplacer la cartouche de toner</i></p>

Message d'erreur	Cause	Action
Tambour !	Les fils corona de l'unité tambour doivent être nettoyés.	<p>Nettoyez les fils corona de l'unité tambour.</p>  <p>➤➤ <i>Information associée: Nettoyer les fils corona.</i></p> <p>Si le problème persiste, remplacez l'unité tambour par une nouvelle.</p>

### ✓ Information associée

- Dépistage des pannes
- Charger du papier et imprimer à partir du bac à papier
- Remplacer les consommables
- Remplacer la cartouche de toner
- Remplacer l'unité tambour
- Remplacer la courroie
- Remplacer le bac de récupération du toner usagé
- Nettoyer les fils corona
- Étalonnage des sorties couleur

## Messages d'erreur lors de l'utilisation de la fonction Brother Web Connect

Votre appareil Brother affiche un message d'erreur si une erreur se produit. Le tableau explique les messages d'erreur les plus fréquents.

Vous êtes en mesure de corriger vous-même la plupart de ces erreurs. Si, après avoir consulté ce tableau, vous avez encore besoin d'aide, le Brother Solutions Center vous permet d'accéder aux conseils de dépistage des pannes les plus récents.

Visitez le Brother Solutions Center à l'adresse [support.brother.com](http://support.brother.com).

### Erreur de connexion

Messages d'erreur	Cause	Action
Erreur connexion 02 Échec de la connexion réseau. Vérifiez qu'elle est correcte.	L'appareil n'est pas connecté à un réseau.	<ul style="list-style-type: none"><li>Assurez-vous que la connexion réseau fonctionne.</li><li>Si vous avez appuyé sur le bouton <b>Web</b> peu après la mise sous tension de l'appareil, il se peut que la connexion réseau n'ait pas encore été établie. Réessayez plus tard.</li></ul>
Erreur connexion 03 Échec de la connexion au serveur. Vérifiez les paramètres réseau.	<ul style="list-style-type: none"><li>Les paramètres du réseau ou du serveur sont incorrects.</li><li>Un problème est survenu sur le réseau ou le serveur.</li></ul>	<ul style="list-style-type: none"><li>Vérifiez que les paramètres réseau sont corrects, ou réessayez plus tard.</li><li>Si vous avez appuyé sur le bouton <b>Web</b> peu après la mise sous tension de l'appareil, il se peut que la connexion réseau n'ait pas encore été établie. Réessayez plus tard.</li></ul>
Erreur connexion 07 Échec de la connexion au serveur. Date et heure incorrectes.	Les paramètres de date et d'heure sont incorrects.	Réglez la date et l'heure. Notez que si le cordon d'alimentation de l'appareil est débranché, il se peut que les paramètres de date et d'heure aient été réinitialisés selon les réglages par défaut.

### Erreur d'authentification

Messages d'erreur	Cause	Action
Erreur authentification 01 Code PIN incorrect. Entrez correctement le code PIN.	Le code PIN que vous avez saisi pour accéder au compte est incorrect. Le code PIN est le nombre à quatre chiffres qui a été entré lors de l'enregistrement du compte sur l'appareil.	Entrez le code PIN correct.
Erreur authentification 02 ID incorrect ou expiré ou ID prov. déjà utilisé. Entrez l'ID correct ou renvoyez l'ID provisoire. Celui-ci est valide 24 h après son émission.	L'ID provisoire saisi est incorrect.	Entrez l'ID provisoire correct.
	L'ID provisoire qui a été entré a expiré. Un ID provisoire n'est valide que pendant 24 heures.	Demandez un nouvel accès à Brother Web Connect afin d'obtenir un nouvel ID provisoire, que vous utiliserez pour enregistrer le compte sur l'appareil.
Erreur authentification 03	Le nom entré comme nom d'affichage a déjà été enregistré pour un autre utilisateur du service.	Entrez un nom d'affichage différent.

Messages d'erreur	Cause	Action
Ce nom d'affichage a déjà été enregistré. Entrez-en un autre.		

## Erreur liée au serveur

Messages d'erreur	Cause	Action
Erreur serveur 01 Échec de l'authentification. Procédez comme suit : 1. Allez sur <a href="http://bwc.brother.com">http://bwc.brother.com</a> pour obtenir un nouvel ID provisoire. 2. Appuyez sur OK et entrez votre nouvel ID provisoire dans l'écran qui suit.	Les informations d'authentification de l'appareil (nécessaires pour accéder au service) ont expiré ou ne sont pas valides.	Demandez un nouvel accès à Brother Web Connect afin d'obtenir un nouvel ID provisoire, que vous utiliserez pour enregistrer le compte sur l'appareil.
Erreur serveur 03 Chargement impossible. Fichier non pris en charge ou données corrompues. Vérifiez les données du fichier.	Il se peut que le fichier que vous tentez de charger présente l'un des problèmes suivants : <ul style="list-style-type: none"> <li>Le fichier dépasse la limite du service en matière de nombre de pixels, de taille de fichier, etc.</li> <li>Le type de fichier n'est pas pris en charge.</li> <li>Le fichier est endommagé.</li> </ul>	Le fichier est inutilisable : <ul style="list-style-type: none"> <li>Vérifiez les restrictions de taille et de format du service.</li> <li>Enregistrez le fichier sous un type différent.</li> <li>Si possible, obtenez une nouvelle version non endommagée du fichier.</li> </ul>
Erreur serveur 13 Service provisoirement indisponible. Réessayez ultérieurement.	Le service a rencontré un problème et ne peut pas être utilisé pour l'instant.	Réessayez plus tard. Si ce message persiste, accédez au service depuis un ordinateur pour vérifier s'il est disponible ou non.

## Erreur de raccourci

Messages d'erreur	Cause	Action
Erreur de raccourci 02 Ce compte n'est pas valable. Veuillez supprimer ce raccourci et recommencer l'enregistrement du compte et du raccourci.	Le raccourci ne peut pas être utilisé parce que le compte a été supprimé après l'enregistrement du raccourci.	Supprimez le raccourci, puis enregistrez à nouveau le compte et le raccourci.



### Information associée

- [Dépistage des pannes](#)

## Bourrages papier

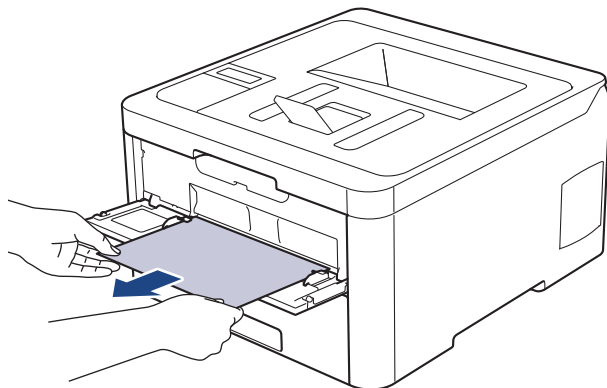
Prenez soin de retirer les feuilles de papier qui se trouvent dans le bac à papier et veillez à former une pile de papier lorsque vous rajoutez du papier. Cela permet d'éviter le chargement simultané de plusieurs feuilles de papier dans l'appareil et d'écarter le risque de bourrages papier.

- Le papier est coincé dans la fente d'alimentation manuelle
- Du papier est coincé à l'intérieur du bac à papier
- Papier coincé à l'arrière de l'appareil
- Du papier est coincé à l'intérieur de l'appareil
- Du papier est coincé sous le bac à papier

## Le papier est coincé dans la fente d'alimentation manuelle

Si le panneau de commande de l'appareil ou le Status Monitor signale un bourrage dans la fente d'alimentation manuelle de l'appareil, procédez comme suit :

1. Retirez délicatement tout le papier coincé dans la fente d'alimentation manuelle et autour de celle-ci.



2. Rechargez le papier dans la fente d'alimentation manuelle.
3. Exécutez une des actions suivantes :
  - HL-L3210CW/HL-L3230CDW  
Appuyez sur **Go (Aller)** pour reprendre l'impression.
  - HL-L3270CDW  
Appuyez sur [Réessayer] pour reprendre l'impression.

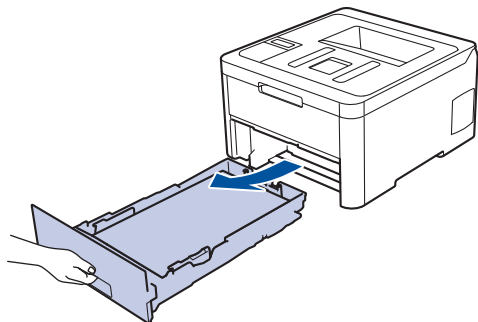
### ✓ Information associée

- [Bourrages papier](#)

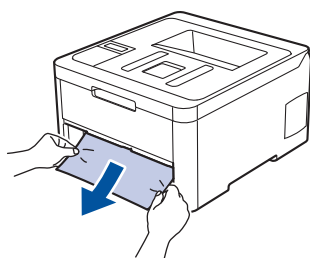
## Du papier est coincé à l'intérieur du bac à papier


Si le panneau de commande de l'appareil ou le Status Monitor signale un bouchage dans le bac à papier, procédez comme suit :

1. Sortez complètement le bac à papier de l'appareil.

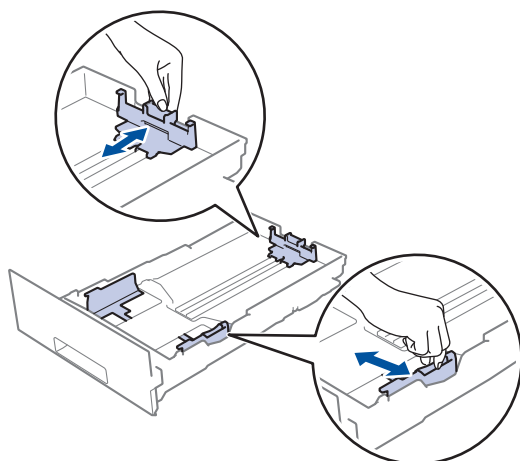


2. Retirez doucement le papier coincé.

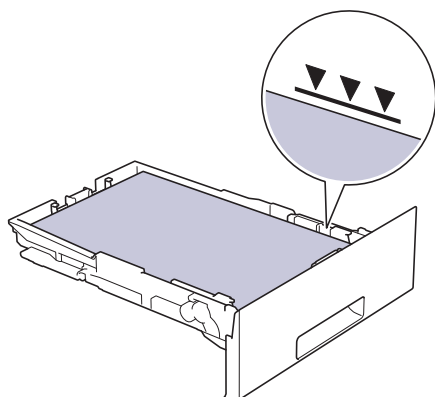


 Pour plus de facilité, tirez le papier coincé vers le bas avec les deux mains.

3. Déramez la pile de papier pour éviter d'autres bouchages et faites glisser les guide-papier pour les ajuster au format du papier.



4. Assurez-vous que le papier ne dépasse pas le repère de hauteur maximale (▼▼▼).



---

5. Réinstallez le bac à papier à fond dans l'appareil.



### **Information associée**

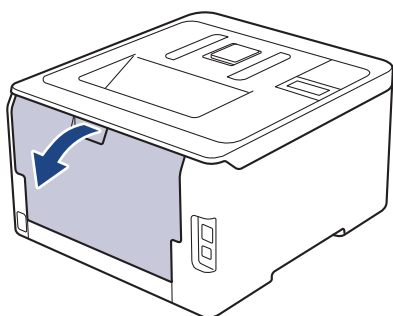
- Bourrages papier
-



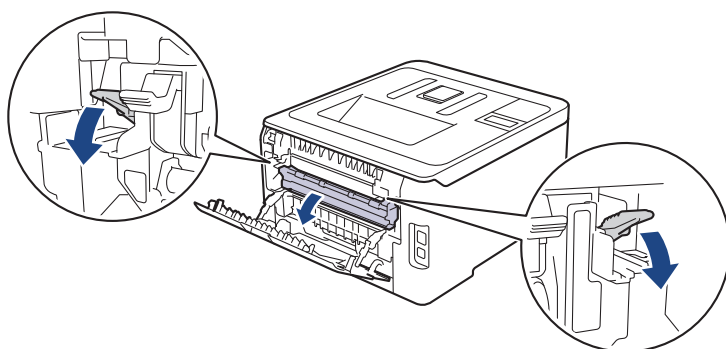
## Papier coincé à l'arrière de l'appareil

Si le panneau de commande de l'appareil ou le Status Monitor signale un bouchage à l'arrière de l'appareil, procédez comme suit :

1. Laissez l'appareil sous tension, mais ne l'utilisez pas pendant 10 minutes afin que le ventilateur interne refroidisse les composants internes de l'appareil qui sont extrêmement chauds.
2. Ouvrez le capot arrière.



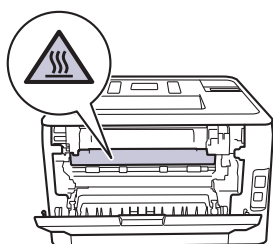
3. Tirez vers vous les loquets verts à gauche et à droite pour libérer l'unité de fusion.



### ⚠ AVERTISSEMENT

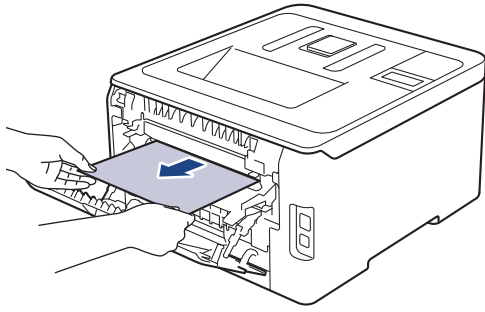
#### SURFACE CHAUDE

L'intérieur de l'appareil est extrêmement chaud. Laissez refroidir l'appareil avant d'intervenir.

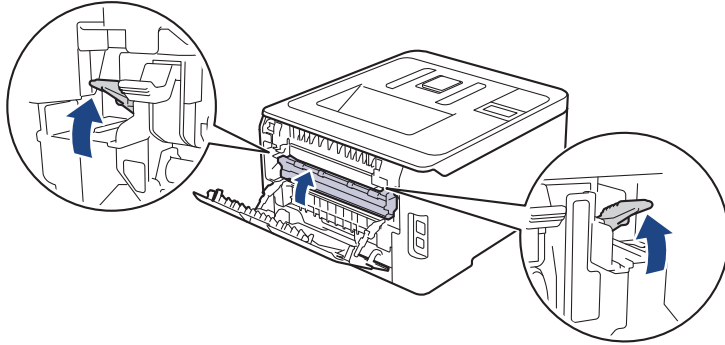


✎ Si les leviers d'enveloppe gris à l'intérieur du capot arrière sont abaissés en position enveloppe, placez ces leviers dans leur position initiale avant d'actionner les languettes vertes vers le bas.

4. Utilisez vos deux mains pour tirer délicatement le papier coincé de l'unité de fusion.



5. Fermez le capot de l'unité de fusion.



Si vous imprimez sur des enveloppes, remplacez les leviers d'enveloppe gris en position enveloppe avant de fermer le capot arrière.

---

6. Fermez le capot arrière jusqu'à ce qu'il se verrouille en position fermée.



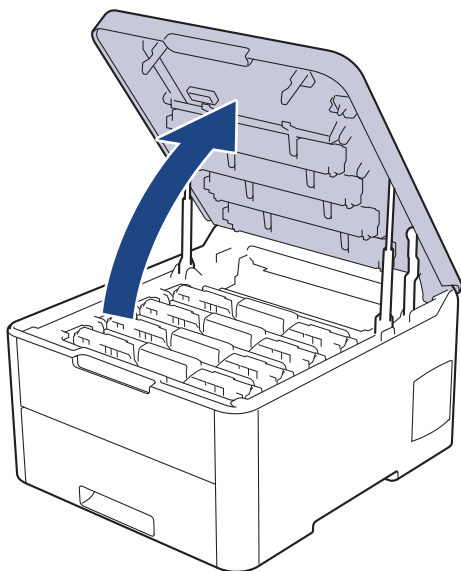
### Information associée

- [Bourrages papier](#)
-

## Du papier est coincé à l'intérieur de l'appareil

Si le panneau de commande de l'appareil ou le Status Monitor signale un bouchage à l'intérieur de l'appareil, procédez comme suit :

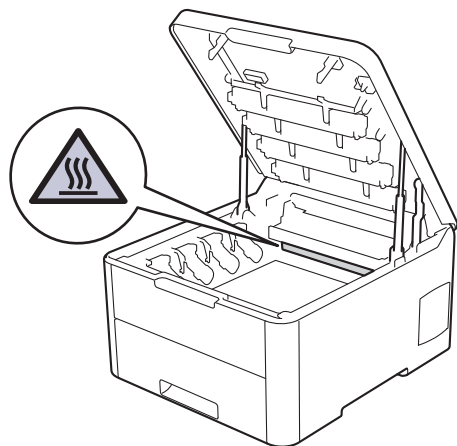
1. Laissez l'appareil sous tension, mais ne l'utilisez pas pendant 10 minutes afin que le ventilateur interne refroidisse les composants internes de l'appareil qui sont extrêmement chauds.
2. Ouvrez le capot supérieur jusqu'à ce qu'il se verrouille en position ouverte.



### ⚠ AVERTISSEMENT

#### SURFACE CHAUDE

L'intérieur de l'appareil est extrêmement chaud. Laissez refroidir l'appareil avant d'intervenir.



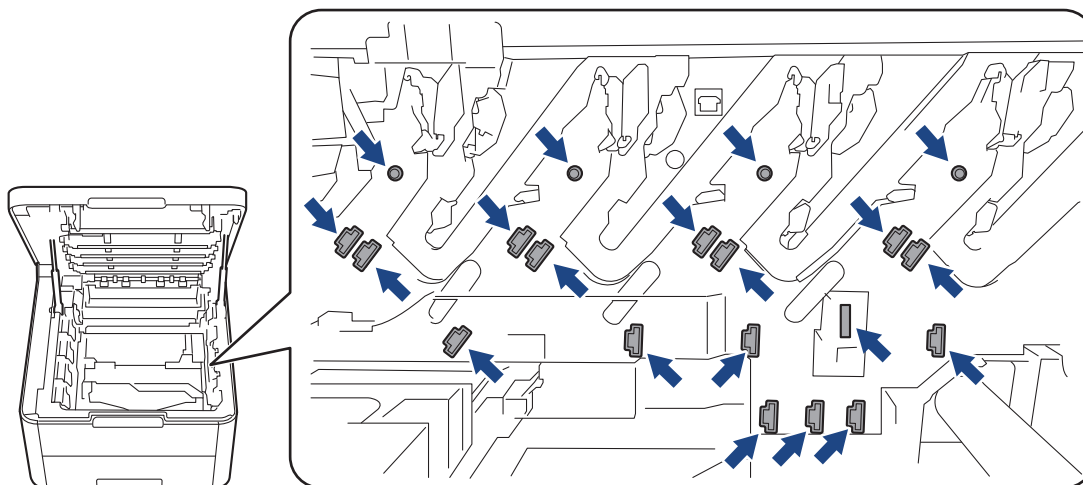
3. Retirez tous les ensembles cartouche de toner et unité tambour.

### ⚠ ATTENTION

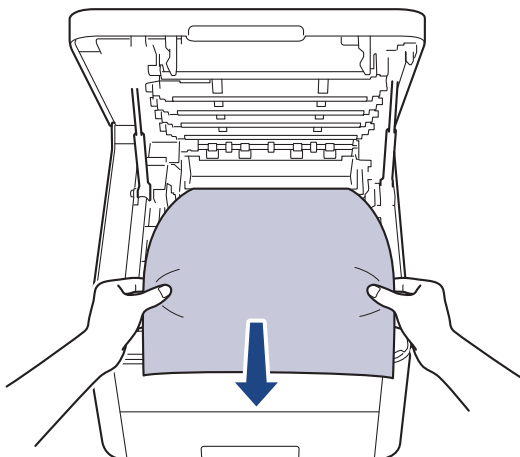
Nous vous conseillons de déposer les ensembles cartouche de toner et unité tambour sur une surface propre et plane recouverte d'une feuille de papier jetable, au cas où vous renverseriez du toner par mégarde.

## IMPORTANT

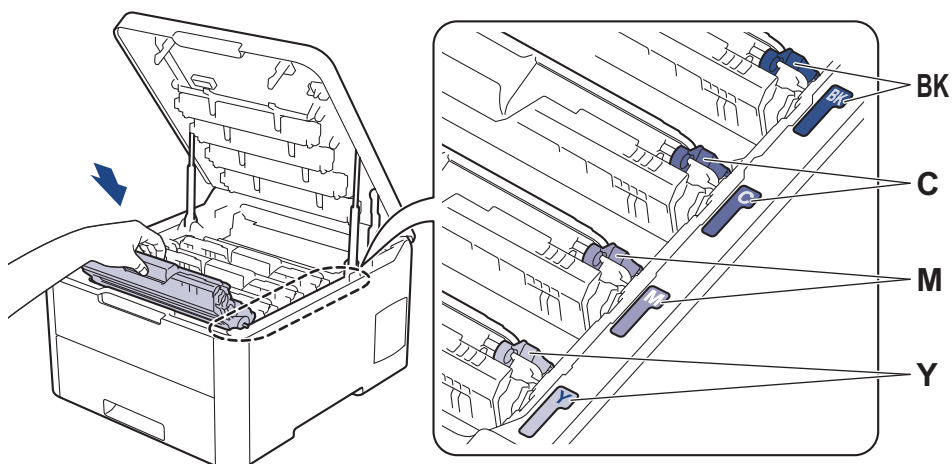
Pour éviter tout dommage à l'appareil résultant de l'électricité statique, NE METTEZ PAS les doigts sur les électrodes indiquées sur l'illustration.



4. Retirez délicatement et lentement le papier coincé.



5. Réinsérez chaque ensemble cartouche de toner et unité tambour dans l'appareil. Assurez-vous que la couleur de la cartouche de toner correspond à l'étiquette de couleur sur l'appareil pour les quatre ensembles cartouche de toner et unité tambour.



6. Fermez le capot supérieur de l'appareil.



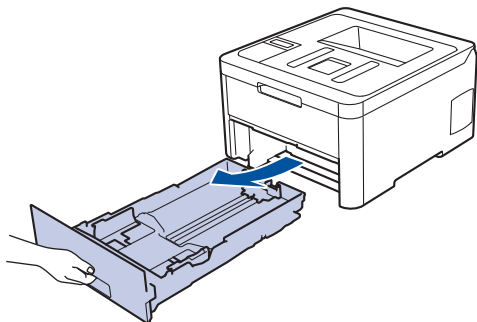
## Information associée

- Bourrages papier
-

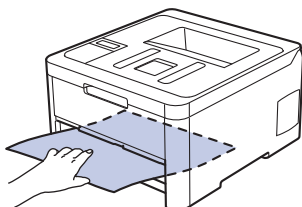
## Du papier est coincé sous le bac à papier

Si le panneau de commande de l'appareil ou le Status Monitor signale un bouchage dans le bac à papier, procédez comme suit :

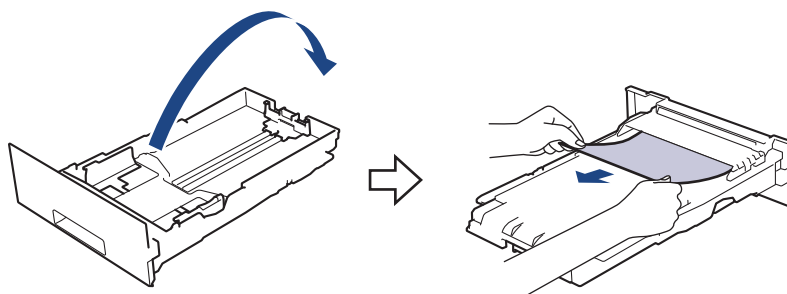
1. Laissez l'appareil sous tension, mais ne l'utilisez pas pendant 10 minutes afin que le ventilateur interne refroidisse les composants internes de l'appareil qui sont extrêmement chauds.
2. Sortez complètement le bac à papier de l'appareil.



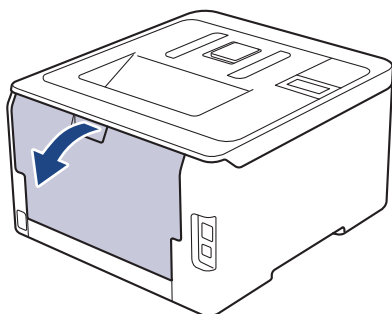
3. Assurez-vous qu'aucun papier ne reste coincé à l'intérieur de l'appareil.



4. Si du papier n'est pas bloqué à l'intérieur de l'appareil, retirez le papier du bac à papier, retournez et examinez le dessous du bac à papier.



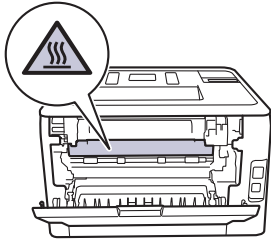
5. Si aucun papier n'est coincé dans le bac à papier, ouvrez le capot arrière.



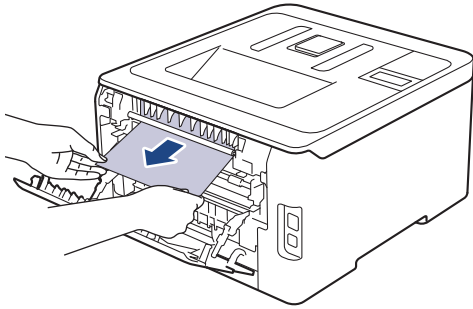
### AVERTISSEMENT

**SURFACE CHAUDE**

L'intérieur de l'appareil est extrêmement chaud. Laissez refroidir l'appareil avant d'intervenir.



- 
6. Utilisez vos deux mains pour sortir délicatement le papier coincé à l'arrière de l'appareil.



7. Fermez le capot arrière jusqu'à ce qu'il soit bloqué en position fermée.  
8. Réinstallez le bac à papier à fond dans l'appareil.







### Information associée



- [Bourrages papier](#)
-

## Problèmes d'impression

Si, après avoir consulté ce tableau, vous avez encore besoin d'aide, visitez le Brother Solutions Center à l'adresse [support.brother.com](http://support.brother.com).

Problèmes	Suggestions
Aucune impression	<p>Contrôlez que l'appareil n'est pas hors tension.</p> <p>Si l'appareil est hors tension (mode Arrêt), appuyez sur le bouton  du panneau de commande, puis renvoyez les données d'impression.</p> <hr/> <p>Vérifiez que le bon pilote d'imprimante est installé et sélectionné.</p> <hr/> <p>Vérifiez si l'utilitaire Status Monitor ou le panneau de commande de l'appareil affiche une condition d'erreur.</p> <hr/> <p>Vérifiez que l'appareil est en ligne :</p> <ul style="list-style-type: none"> <li>Windows 7 et Windows Server 2008 R2           <p>Cliquez sur  (<b>Démarrer</b>) &gt; <b>Périphériques et imprimantes</b>. Cliquez avec le bouton droit de la souris sur <b>Brother XXX-XXXX</b>, puis cliquez sur <b>Afficher les travaux d'impression en cours</b>. Cliquez sur <b>Imprimante</b> dans la barre de menus. Assurez-vous que <b>Utiliser l'imprimante hors connexion</b> n'est pas sélectionné.</p> </li> <li>Windows Server 2008           <p>Cliquez sur  (<b>Démarrer</b>) &gt; <b>Panneau de configuration</b> &gt; <b>Matériel et audio</b> &gt; <b>Imprimantes</b>. Cliquez avec le bouton droit de la souris sur <b>Brother XXX-XXXX</b>. Vérifiez que <b>Utiliser l'imprimante en ligne</b> ne figure pas dans la liste. Si cette option y figure, cliquez dessus pour mettre l'imprimante en ligne.</p> </li> <li>Windows 8 et Windows Server 2012           <p>Positionnez la souris dans le coin inférieur droit de votre bureau. Lorsque la barre de menus apparaît, cliquez sur <b>Paramètres</b> &gt; <b>Panneau de configuration</b> &gt; <b>Matériel et audio</b> &gt; <b>Périphériques et imprimantes</b>. Cliquez avec le bouton droit de la souris sur <b>Brother XXX-XXXX</b>. Cliquez sur <b>Afficher les travaux d'impression en cours</b>. Si les options de pilote d'imprimante s'affichent, sélectionnez votre pilote d'imprimante. Cliquez sur <b>Imprimante</b> dans la barre de menus et assurez-vous que <b>Utiliser l'imprimante hors connexion</b> n'est pas sélectionné.</p> </li> <li>Windows 10 et Windows Server 2016           <p>Cliquez sur  &gt; <b>Système Windows</b> &gt; <b>Panneau de configuration</b>. Dans le groupe <b>Matériel et audio</b>, cliquez sur <b>Afficher les périphériques et imprimantes</b>. Cliquez avec le bouton droit de la souris sur <b>Brother XXX-XXXX</b>. Cliquez sur <b>Afficher les travaux d'impression en cours</b>. Si les options de pilote d'imprimante s'affichent, sélectionnez votre pilote d'imprimante. Cliquez sur <b>Imprimante</b> dans la barre de menus et assurez-vous que <b>Utiliser l'imprimante hors connexion</b> n'est pas sélectionné.</p> </li> <li>Windows Server 2012 R2</li> </ul>



Problèmes	Suggestions
	<p>Cliquez sur <b>Panneau de configuration</b>, sur l'écran <b>démarrer</b>. Dans le groupe <b>Matériel</b>, cliquez sur <b>Afficher les périphériques et imprimantes</b>. Cliquez avec le bouton droit de la souris sur <b>Brother XXX-XXXX</b>. Cliquez sur <b>Afficher les travaux d'impression en cours</b>. Si les options de pilote d'imprimante s'affichent, sélectionnez votre pilote d'imprimante. Cliquez sur <b>Imprimante</b> dans la barre de menus et assurez-vous que <b>Utiliser l'imprimante hors connexion</b> n'est pas sélectionné.</p> <ul style="list-style-type: none"> <li>• Mac Cliquez sur le menu <b>Préférences Système...</b> et sélectionnez l'option <b>Imprimantes et scanners</b>. Lorsque l'appareil est hors connexion, supprimez-le à l'aide du bouton , puis ajoutez-le à l'aide du bouton .</li> </ul>
L'appareil n'imprime pas ou a cessé d'imprimer.	<p>Annulez le travail d'impression et effacez-le de la mémoire. Cela peut générer une impression incomplète. Renvoyez les données d'impression.  <b>»» Information associée: Annuler un travail d'impression</b></p>
Les entêtes et les pieds de page sont visibles lorsque le document est à l'écran, mais n'apparaissent pas sur l'impression.	<p>Une zone non imprimable existe en haut et en bas de la page. Ajustez les marges en haut et en bas de votre document.</p>
L'appareil imprime de façon inopinée ou imprime un texte illisible.	<p>Annulez le travail d'impression et effacez-le de la mémoire. Cela peut générer une impression incomplète. Renvoyez les données d'impression.  <b>»» Information associée: Annuler un travail d'impression</b></p> <p>Vérifiez les paramètres dans votre application pour vous assurer qu'ils sont conformes au fonctionnement de votre appareil.</p> <p>Confirmez que le pilote d'imprimante Brother est sélectionné dans la fenêtre d'impression de votre application.</p>
L'appareil imprime les premières pages correctement, mais ensuite une partie du texte manque sur certaines pages.	<p>Vérifiez les paramètres dans votre application pour vous assurer qu'ils sont conformes au fonctionnement de votre appareil.</p> <p>Votre appareil ne reçoit pas toutes les données envoyées par l'ordinateur. Assurez-vous que vous avez correctement branché le câble d'interface.</p>
L'appareil n'imprime pas sur les deux faces du papier même si le pilote d'imprimante est défini sur recto verso et que l'appareil prend en charge l'impression recto verso.	<p>Vérifiez le paramètre Format papier dans le pilote d'imprimante. Vous devez sélectionner du papier de format A4. Le grammage de papier pris en charge est de 60 à 163 g/m<sup>2</sup>.</p>
La vitesse d'impression est trop lente.	<p>Essayez de modifier la configuration du pilote d'imprimante. Une résolution élevée allonge le traitement des données, la durée des envois et le temps de l'impression.</p> <p>Si vous avez activé le mode silencieux, désactivez ce mode dans le pilote d'imprimante ou les réglages de menu de l'appareil.</p>
L'appareil ne s'alimente pas en papier.	<p>S'il y a du papier dans le bac, vérifiez qu'il est bien droit. Si le papier est gondolé, aplatissez-le. Il est parfois utile de sortir le papier et de retourner la pile avant de la replacer dans le bac à papier.</p>

Problèmes	Suggestions
	Réduisez la quantité de papier qui se trouve dans le bac à papier, puis recommencez.
	(Pour les modèles avec une fente d'alimentation manuelle) Assurez-vous que <b>Manuelle</b> n'est pas sélectionné pour <b>Alimentation</b> dans le pilote d'imprimante.
	Nettoyez les rouleaux d'entraînement du papier.
L'appareil ne charge pas le papier provenant de la fente d'alimentation manuelle. (Pour les modèles avec une fente d'alimentation manuelle)	Utilisez vos deux mains pour introduire fermement une feuille de papier dans la fente d'alimentation manuelle jusqu'à ce que le bord du papier s'appuie contre les rouleaux d'alimentation du papier. Continuez de presser le papier contre les rouleaux jusqu'à ce que l'appareil saisisse le papier et le tire.
	N'insérez qu'une seule feuille de papier dans la fente d'alimentation manuelle.
	Vérifiez que <b>Manuelle</b> est sélectionné pour <b>Alimentation</b> dans le pilote d'imprimante.
L'appareil ne s'alimente pas en enveloppes.	(Pour les modèles avec une fente d'alimentation manuelle) Introduisez une enveloppe à la fois dans la fente d'alimentation manuelle. Votre application doit être configurée pour imprimer le format d'enveloppe que vous utilisez. En général, cette configuration se fait par le menu Format d'impression ou Configuration du document de votre application.



### Information associée

- [Dépistage des pannes](#)
- [Contrôler l'état de l'appareil depuis votre ordinateur \(Windows\)](#)
- [Contrôler l'état de l'appareil depuis votre ordinateur \(Mac\)](#)
- [Annuler un travail d'impression](#)
- [Charger du papier et imprimer à partir du bac à papier](#)
- [Nettoyer les rouleaux d'entraînement du papier](#)

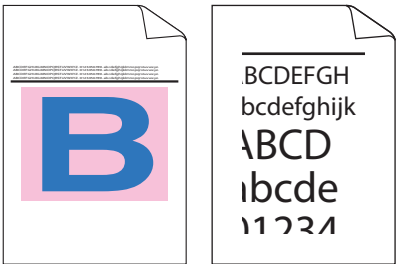
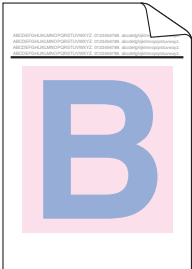
## Améliorer la qualité d'impression

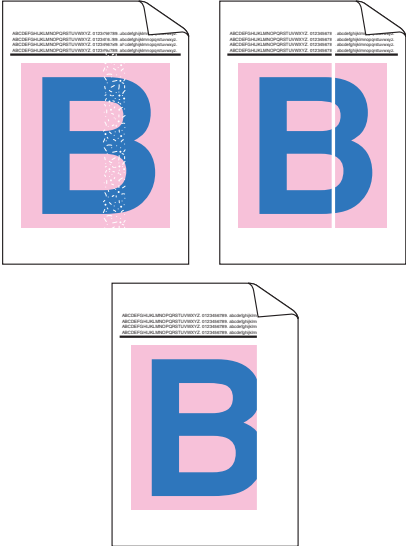
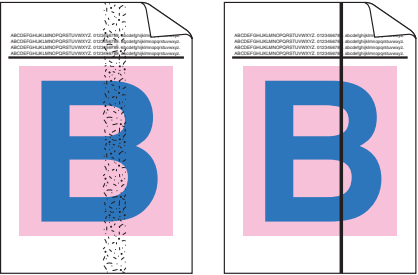

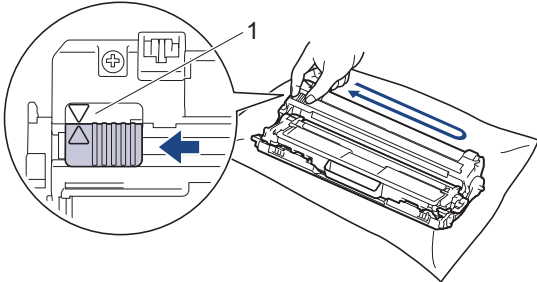
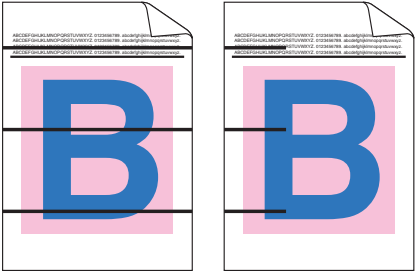
En cas de problèmes de qualité d'impression, imprimez d'abord une page de test. Si l'impression est satisfaisante, il est probable que le problème ne soit pas dû à l'appareil. Vérifiez les connexions du câble d'interface et essayez d'imprimer un autre document. Si l'impression ou la page de test présente un problème de qualité d'impression, vérifiez les exemples de mauvaises qualités d'impression et suivez les recommandations proposées dans le tableau.


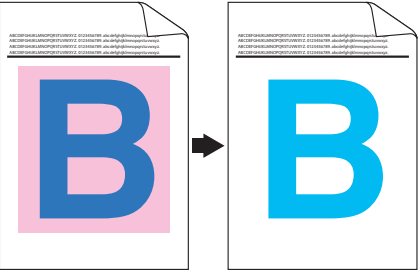
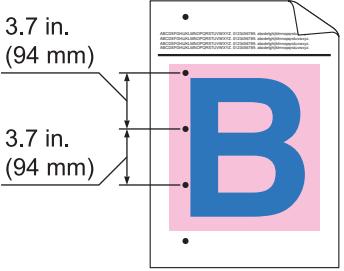
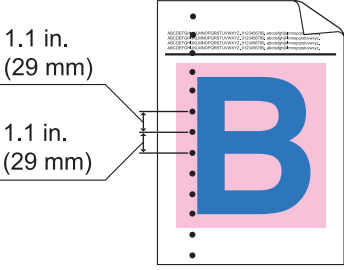

### IMPORTANT

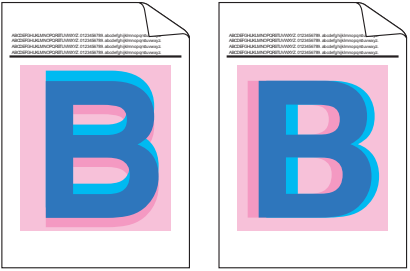

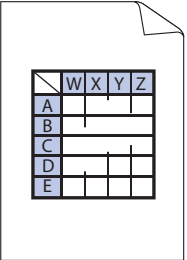
L'utilisation de consommables d'autres marques peut affecter la qualité d'impression, le fonctionnement du matériel et la fiabilité de l'appareil.


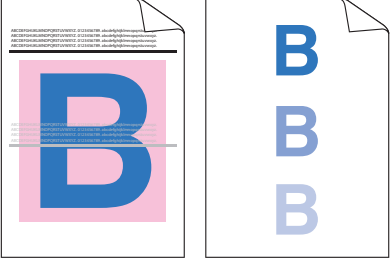
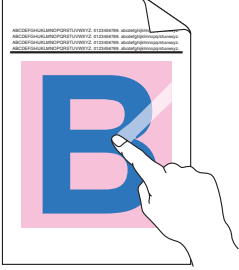
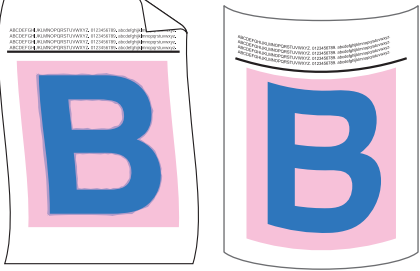
1. Pour obtenir la meilleure qualité d'impression, nous vous suggérons d'utiliser les supports d'impression recommandés. Assurez-vous d'utiliser un papier qui correspond à nos spécifications.
2. Vérifiez que les ensembles cartouche de toner et unité tambour sont correctement installés.


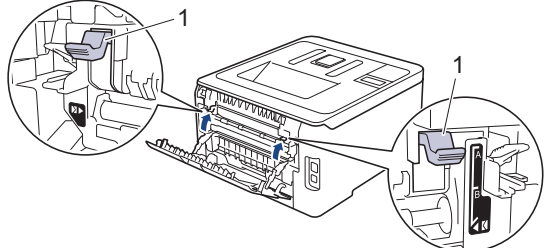
Exemples de mauvaise qualité d'impression	Recommandation
 <p>Pages imprimées compressées, présence de bandes horizontales ou coupure de caractères dans la marge supérieure, inférieure, gauche ou droite</p>	<p>Réglez les marges d'impression dans votre application et réimprimez le travail.</p>
 <p>Les couleurs sont claires ou pâles sur toute la page</p>	<ul style="list-style-type: none"> <li>• Utilisez l'écran LCD de l'appareil pour effectuer l'étalonnage. &gt;&gt; <i>Information associée: Étalonnage des sorties couleur</i></li> <li>• Vérifiez que le mode économie de toner est désactivé dans l'écran LCD ou le pilote d'imprimante. &gt;&gt; <i>Information associée: Réduire la consommation de toner</i></li> <li>• Vérifiez que le réglage du type de support dans le pilote d'imprimante corresponde au type de papier que vous utilisez.</li> <li>• Secouez délicatement les quatre cartouches de toner.</li> <li>• Nettoyez les fenêtres des quatre têtes DEL à l'aide d'un chiffon sec, doux et non pelucheux. &gt;&gt; <i>Information associée: Nettoyer les têtes DEL</i></li> </ul>

Exemples de mauvaise qualité d'impression	Recommandation
 <p data-bbox="167 712 783 772">Des stries ou bandes verticales blanches apparaissent sur la page</p>	<ul data-bbox="818 168 1457 353" style="list-style-type: none"> <li>• Nettoyez les fenêtres des quatre têtes DEL à l'aide d'un chiffon sec, doux et non pelucheux.</li> <li>• Assurez-vous qu'aucun corps étranger (des bouts de papier, des post-it ou de la poussière) ne se trouve pas à l'intérieur l'appareil ou autour des ensembles cartouche d'encre et unité tambour.</li> </ul>
 <p data-bbox="228 1104 724 1133">verticales colorées apparaissent sur la page</p>	<ul data-bbox="818 788 1445 878" style="list-style-type: none"> <li>• Nettoyez les quatre fils corona (un pour chaque couleur) qui se trouve à l'intérieur de l'unité tambour en faisant glisser l'onglet vert.</li> </ul> <p data-bbox="852 902 1433 981">  Assurez-vous que l'onglet vert du fil corona se trouve dans sa position d'origine (1). </p>  <ul data-bbox="818 1310 1457 1644" style="list-style-type: none"> <li>• Remplacez la cartouche de toner qui correspond à la couleur de la rayure ou de la bande. Pour identifier la couleur de la cartouche de toner, visitez le site Brother Solutions Center à l'adresse <a href="http://support.brother.com">support.brother.com</a> et consultez la page <b>FAQ et Diagnostic</b> de votre modèle Brother. ➤➤ <i>Information associée: Remplacer la cartouche de toner</i></li> <li>• Installez une nouvelle unité tambour. ➤➤ <i>Information associée: Remplacer l'unité tambour</i></li> </ul>
 <p data-bbox="156 1935 794 1964">Des lignes horizontales couleur apparaissent sur la page</p>	<ul data-bbox="818 1666 1457 2033" style="list-style-type: none"> <li>• Identifiez la couleur à l'origine du problème et remplacez la cartouche de toner correspondant à la couleur de la ligne. Pour identifier la couleur de la cartouche de toner, visitez le site Brother Solutions Center à l'adresse <a href="http://support.brother.com">support.brother.com</a> pour consulter la page <b>FAQ et Diagnostic</b>. ➤➤ <i>Information associée: Remplacer la cartouche de toner</i></li> <li>• Installez une nouvelle unité tambour. ➤➤ <i>Information associée: Remplacer l'unité tambour</i></li> </ul>

Exemples de mauvaise qualité d'impression	Recommandation
 <p data-bbox="395 443 555 470">Points blancs</p>	<ul style="list-style-type: none"> <li>• Vérifiez que le réglage du type de support dans le pilote d'imprimante corresponde au type de papier que vous utilisez.</li> <li>• Vérifiez les conditions ambiantes d'utilisation de l'appareil. Certaines conditions, comme l'humidité ou des températures élevées, peuvent causer ce problème de qualité d'impression.</li> <li>• Si le problème ne disparaît pas après l'impression de quelques pages, des traces de corps étrangers, comme la colle d'une étiquette, adhèrent peut-être à la surface du tambour. Nettoyez l'unité tambour.  <ul style="list-style-type: none"> <li>➤➤ <i>Information associée: Nettoyer l'unité tambour</i></li> </ul> </li> <li>• Installez une nouvelle unité tambour.  <ul style="list-style-type: none"> <li>➤➤ <i>Information associée: Remplacer l'unité tambour</i></li> </ul> </li> </ul>
 <p data-bbox="274 922 683 949">Page blanche ou plusieurs couleurs</p>	<ul style="list-style-type: none"> <li>• Identifiez la couleur à l'origine du problème et installez une nouvelle cartouche de toner.            Pour identifier la couleur de la cartouche de toner, visitez le site Brother Solutions Center à l'adresse <a href="http://support.brother.com">support.brother.com</a> pour consulter la page <b>FAQ et Diagnostic</b>.  <ul style="list-style-type: none"> <li>➤➤ <i>Information associée: Remplacer la cartouche de toner</i></li> </ul> </li> <li>• Installez une nouvelle unité tambour.  <ul style="list-style-type: none"> <li>➤➤ <i>Information associée: Remplacer l'unité tambour</i></li> </ul> </li> </ul>
 <p data-bbox="338 1281 619 1308">Points colorés à 94 mm</p>	<ul style="list-style-type: none"> <li>• Si le problème ne disparaît pas après l'impression de quelques pages, des traces de corps étrangers, comme la colle d'une étiquette, adhèrent peut-être à la surface du tambour. Nettoyez l'unité tambour.  <ul style="list-style-type: none"> <li>➤➤ <i>Information associée: Nettoyer l'unité tambour</i></li> </ul> </li> <li>• Installez une nouvelle unité tambour.  <ul style="list-style-type: none"> <li>➤➤ <i>Information associée: Remplacer l'unité tambour</i></li> </ul> </li> </ul>
 <p data-bbox="338 1603 619 1630">Points colorés à 29 mm</p>	<ul style="list-style-type: none"> <li>• Identifiez la couleur à l'origine du problème et installez une nouvelle cartouche de toner.            Pour identifier la couleur de la cartouche de toner, visitez le site Brother Solutions Center à l'adresse <a href="http://support.brother.com">support.brother.com</a> pour consulter la page <b>FAQ et Diagnostic</b>.  <ul style="list-style-type: none"> <li>➤➤ <i>Information associée: Remplacer la cartouche de toner</i></li> </ul> </li> </ul>
 <p data-bbox="284 1926 673 1953">Impressions maculées ou tachées</p>	<ul style="list-style-type: none"> <li>• Vérifiez les conditions ambiantes d'utilisation de l'appareil. Certaines conditions comme l'humidité ou des températures élevées peuvent causer ce problème de qualité d'impression.</li> <li>• Identifiez la couleur à l'origine du problème et placez une nouvelle cartouche de toner.            Pour identifier la couleur de la cartouche de toner, visitez le site Brother Solutions Center à l'adresse <a href="http://support.brother.com">support.brother.com</a> pour consulter la page <b>FAQ et Diagnostic</b>.  <ul style="list-style-type: none"> <li>➤➤ <i>Information associée: Remplacer la cartouche de toner</i></li> </ul> </li> <li>• Installez une nouvelle unité tambour.</li> </ul>

Exemples de mauvaise qualité d'impression	Recommandation
<p>La couleur de vos impressions n'est pas celle que vous escomptiez</p>	<p>➤➤ <i>Information associée: Remplacer l'unité tambour</i></p> <ul style="list-style-type: none"> <li>• Pour améliorer la densité couleur, étalonnez les couleurs à l'aide de l'écran LCD.</li> <li>• Pour ajuster la position d'impression des couleurs afin d'améliorer la netteté des bords, procédez à l'enregistrement des couleurs à l'aide de l'écran LCD.</li> <li>• Vérifiez que le mode économie de toner est désactivé dans l'écran LCD ou le pilote d'imprimante.</li> <li>• Si la qualité d'impression de la partie noire ne produit pas le résultat escompté, activez la case à cocher <b>Améliorer l'impression du noir</b> dans le pilote d'imprimante.</li> <li>• Désélectionnez la case <b>Améliorer les gris</b> dans le pilote d'imprimante.</li> <li>• Identifiez la couleur à l'origine du problème et placez une nouvelle cartouche de toner.</li> </ul> <p>Pour identifier la couleur de la cartouche de toner, visitez le site Brother Solutions Center à l'adresse <a href="http://support.brother.com">support.brother.com</a> pour consulter la page <b>FAQ et Diagnostic</b>.</p> <p>➤➤ <i>Information associée: Remplacer la cartouche de toner</i></p> <ul style="list-style-type: none"> <li>• Installez une nouvelle unité tambour.</li> </ul> <p>➤➤ <i>Information associée: Remplacer l'unité tambour</i></p>
<div style="text-align: center;">  <p>Décalage des couleurs</p> </div>	<ul style="list-style-type: none"> <li>• Assurez-vous que l'appareil se trouve sur une surface plane et résistante.</li> <li>• Effectuez l'enregistrement des couleurs au niveau de l'écran LCD.</li> <li>• Installez une nouvelle unité tambour.</li> </ul> <p>➤➤ <i>Information associée: Remplacer l'unité tambour</i></p> <ul style="list-style-type: none"> <li>• Installez une nouvelle courroie.</li> </ul> <p>➤➤ <i>Information associée: Remplacer la courroie</i></p>
<div style="text-align: center;">  <p>Densité couleur non uniforme sur la page</p> </div>	<ul style="list-style-type: none"> <li>• Procédez à l'étalonnage au niveau de l'écran LCD.</li> <li>• Désélectionnez la case <b>Améliorer les gris</b> dans le pilote d'imprimante.</li> <li>• Identifiez la couleur à l'origine du problème et mettez une nouvelle cartouche de toner.</li> </ul> <p>Pour identifier la couleur de la cartouche de toner, visitez le site Brother Solutions Center à l'adresse <a href="http://support.brother.com">support.brother.com</a> pour consulter la page <b>FAQ et Diagnostic</b>.</p> <p>➤➤ <i>Information associée: Remplacer la cartouche de toner</i></p> <ul style="list-style-type: none"> <li>• Installez une nouvelle unité tambour.</li> </ul> <p>➤➤ <i>Information associée: Remplacer l'unité tambour</i></p>
<div style="text-align: center;">  <p>Lignes épaisses absentes des images</p> </div>	<ul style="list-style-type: none"> <li>• Vérifiez que le mode économie de toner est désactivé dans l'écran LCD ou le pilote d'imprimante.</li> <li>• Modifiez la résolution d'impression.</li> <li>• Si vous utilisez un pilote d'imprimante Windows, sélectionnez <b>Améliorer l'impression des motifs</b> dans Paramètres d'impression de l'onglet <b>Elémentaire</b>.</li> </ul>

Exemples de mauvaise qualité d'impression	Recommandation
 <p data-bbox="363 436 587 465">Impression froissée</p>	<ul data-bbox="817 168 1474 414" style="list-style-type: none"> <li>• Vérifiez le type et la qualité du papier.</li> <li>• Vérifiez que le capot arrière est bien fermé.</li> <li>• Vérifiez que les deux leviers gris à l'intérieur du capot arrière sont en position relevée.</li> <li>• Vérifiez que le réglage du type de support dans le pilote d'imprimante corresponde au type de papier que vous utilisez.</li> </ul>
 <p data-bbox="379 757 577 786">Images fantômes</p>	<ul data-bbox="817 481 1474 817" style="list-style-type: none"> <li>• Vérifiez l'environnement de l'appareil. Les conditions comme des températures basses ou un faible taux d'humidité peuvent être à l'origine de ce problème de qualité d'impression.</li> <li>• Vérifiez que le réglage du type de support dans le pilote d'imprimante corresponde au type de papier que vous utilisez.</li> <li>• Vérifiez que les deux leviers gris à l'intérieur du capot arrière sont en position relevée.</li> <li>• Installez une nouvelle unité tambour.</li> </ul> <p data-bbox="858 817 1452 851">➤ Information associée: Remplacer l'unité tambour</p>
 <p data-bbox="370 1153 587 1182">Maculage du toner</p>	<ul data-bbox="817 869 1474 1108" style="list-style-type: none"> <li>• Vérifiez que les deux leviers gris à l'intérieur du capot arrière sont en position relevée.</li> <li>• Vérifiez que le réglage du type de support dans le pilote d'imprimante corresponde au type de papier que vous utilisez.</li> <li>• Sélectionnez le mode <b>Améliorer la tenue du toner</b> dans le pilote d'imprimante.</li> </ul> <p data-bbox="858 1108 1474 1265">Si l'option n'apporte aucune amélioration suffisante, réglez le paramètre <b>Type de support</b> du pilote de l'imprimante sur un papier plus épais. Si vous imprimez une enveloppe, sélectionnez <b>Env. épaisses</b> comme paramètre de type de support.</p>
 <p data-bbox="322 1550 635 1579">Image gondolé ou ondulée</p>	<ul data-bbox="817 1276 1474 1825" style="list-style-type: none"> <li>• Sélectionnez le mode <b>Réduire l'ondulation du papier</b> dans le pilote d'imprimante. Si le problème persiste, sélectionnez <b>Papier ordinaire</b> comme paramètre de type de support.</li> <li>• Si vous imprimez une enveloppe, sélectionnez <b>Env. fines</b> dans le réglage du type de support du pilote de l'imprimante.</li> <li>• Si vous n'utilisez pas souvent l'appareil, le papier risque de rester trop longtemps dans le bac à papier. Retournez la pile de papier dans le bac. Pensez aussi à déramer la pile de papier et à la placer tête bêche (en la tournant à 180°) dans le bac à papier.</li> <li>• Conservez le papier à l'abri de températures et d'un taux d'humidité élevés.</li> <li>• Ouvrez le capot arrière (bac de sortie face imprimée dessus) pour permettre au papier imprimé de sortir par le bac de sortie face imprimée dessus.</li> </ul>

Exemples de mauvaise qualité d'impression	Recommandation
 <p data-bbox="367 504 582 537">Enveloppe froissée</p>	<ul style="list-style-type: none"> <li>Assurez-vous que les leviers à l'intérieur du capot arrière soient abaissés à la position prévue pour les enveloppes lorsque vous imprimez des enveloppes.</li> </ul> <div data-bbox="858 309 1476 362" style="background-color: #e6e6fa; padding: 5px;"><b>REMARQUE</b></div> <p>Quand vous avez terminé d'imprimer, ouvrez le capot arrière et ramenez les deux leviers gris à leur position d'origine (1) en les levant jusqu'à ce qu'ils se bloquent.</p> 



### Information associée

- Dépistage des pannes
- Effectuer une impression test
- Étalonnage des sorties couleur
- Remplacer la cartouche de toner
- Réduire la consommation de toner
- Remplacer l'unité tambour
- Remplacer la courroie
- Nettoyer les têtes DEL
- Nettoyer l'unité tambour



## Problèmes de réseau

- Messages d'erreur
- Utiliser l'Outil de réparation de la connexion réseau (Windows)
- Où puis-je trouver les paramètres réseau de mon appareil Brother ?
- Je ne parviens pas à configurer le réseau sans fil
- Mon appareil Brother ne peut pas imprimer sur le réseau
- Je souhaite vérifier que mes périphériques réseau fonctionnent correctement

## Messages d'erreur

Votre appareil Brother affiche un message d'erreur lorsqu'une erreur se produit. Le tableau explique les messages d'erreur les plus fréquents.

### HL-L3210CW/HL-L3230CDW

Messages d'erreur	Cause	Action
Erreur d'authentification. Contactez votre administrateur.	Votre configuration d'authentification pour la fonction d'enregistrement du journal d'impression sur le réseau est incorrecte.	<ul style="list-style-type: none"> <li>Vérifiez que le <b>Nom d'utilisateur</b> et le <b>Mot de passe</b> dans <b>Paramètre d'authentification</b> sont corrects. Si le nom d'utilisateur fait partie d'un domaine, saisissez-le comme suit (au choix) : utilisateur@domaine ou domaine\utilisateur.</li> <li>Vérifiez que les paramètres du serveur de synchronisation SNTP sont configurés correctement pour que l'heure concorde avec l'heure utilisée pour l'authentification par Kerberos ou NTLMv2.</li> </ul>
Erreur connexion	D'autres appareils essaient de se connecter également au réseau Wi-Fi Direct.	Assurez-vous qu'aucun autre appareil n'essaie de se connecter au réseau Wi-Fi Direct, puis réessayez de configurer les paramètres Wi-Fi Direct.
Echec Connexion	L'appareil Brother et votre appareil mobile ne peuvent pas communiquer pendant la configuration du réseau Wi-Fi Direct.	<ul style="list-style-type: none"> <li>Rapprochez l'appareil mobile de l'appareil Brother.</li> <li>Déplacez l'appareil Brother et l'appareil mobile dans un endroit sans obstruction.</li> <li>Si vous utilisez la méthode PIN du WPS, assurez-vous d'avoir saisi le bon code PIN.</li> </ul>
Erreur d'accès au fichier. Contactez votre administrateur.	L'appareil Brother ne peut pas accéder au dossier de destination pour l'enregistrement du journal d'impression sur le réseau.	<ul style="list-style-type: none"> <li>Assurez-vous que le nom du répertoire enregistré est correct.</li> <li>Assurez-vous que le répertoire enregistré est accessible en écriture.</li> <li>Vérifiez que le fichier n'est pas verrouillé.</li> </ul>
Err. acc. Journ.	Dans l'application Gestion à partir du Web, vous avez sélectionné l'option <b>Annuler l'impression</b> pour le <b>Réglage de la détection d'erreurs de Enreg journal d'impr sur réseau</b> .	Attendez environ 60 secondes, le temps que ce message disparaisse de l'écran LCD.
Aucun périph.	Lors de la configuration du réseau Wi-Fi Direct, l'appareil Brother ne parvient pas à trouver votre appareil mobile.	<ul style="list-style-type: none"> <li>Vérifiez que l'appareil Brother et l'appareil mobile sont en mode Wi-Fi Direct.</li> <li>Rapprochez l'appareil mobile de l'appareil Brother.</li> <li>Déplacez l'appareil Brother et l'appareil mobile dans un endroit sans obstruction.</li> </ul>

Messages d'erreur	Cause	Action
		<ul style="list-style-type: none"> <li>• Si vous configurez manuellement le réseau Wi-Fi Direct, assurez-vous d'avoir saisi le bon mot de passe.</li> <li>• Si votre appareil mobile a une page de configuration pour le mode d'obtention d'une adresse IP, assurez-vous que l'adresse IP de votre appareil mobile a été configurée via DHCP.</li> </ul>
Délai d'expiration du serveur. Contactez votre administrateur.	L'appareil Brother ne peut pas se connecter au serveur pour utiliser la fonction d'enregistrement du journal d'impression sur le réseau.	<ul style="list-style-type: none"> <li>• Assurez-vous l'adresse de votre réseau est correcte.</li> <li>• Vérifiez que votre serveur est connecté au réseau.</li> <li>• Vérifiez que l'appareil est connecté au réseau.</li> </ul>
Date et heure erronées. Contactez votre administrateur.	L'appareil Brother n'obtient pas l'heure par le serveur de synchronisation SNTP.	<ul style="list-style-type: none"> <li>• Vérifiez que les paramètres pour accéder au serveur de synchronisation SNTP sont correctement configurés dans Gestion à partir du Web.</li> </ul>

## HL-L3270CDW

Messages d'erreur	Cause	Action
Un périphérique est déjà connecté. Appuyez sur [OK].	Le nombre maximum d'appareils mobiles connectés au réseau Wi-Fi Direct est déjà atteint lorsque l'appareil Brother fait partie du propriétaire du groupe (P/G).	Après la fin de la connexion entre votre appareil Brother et l'autre appareil mobile, réessayez de reconfigurer les paramètres Wi-Fi Direct. Vous pouvez vérifier l'état de la connexion en imprimant le rapport de configuration réseau.
Erreur d'authentification, contactez votre administrateur.	Votre configuration d'authentification pour la fonction d'enregistrement du journal d'impression sur le réseau est incorrecte.	<ul style="list-style-type: none"> <li>• Vérifiez que le <b>Nom d'utilisateur</b> et le <b>Mot de passe</b> dans <b>Paramètre d'authentification</b> sont corrects. Si le nom d'utilisateur fait partie d'un domaine, saisissez-le comme suit (au choix) : utilisateur@domaine ou domaine\utilisateur.</li> <li>• Vérifiez que les paramètres du serveur de synchronisation SNTP sont configurés correctement pour que l'heure concorde avec l'heure utilisée pour l'authentification par Kerberos ou NTLMv2.</li> </ul>
Erreur connexion	D'autres appareils essaient de se connecter également au réseau Wi-Fi Direct.	Assurez-vous qu'aucun autre appareil n'essaie de se connecter au réseau Wi-Fi Direct, puis réessayez de configurer les paramètres Wi-Fi Direct.
Échec de la connexion	L'appareil Brother et votre appareil mobile ne peuvent pas communiquer pendant la configuration du réseau Wi-Fi Direct.	<ul style="list-style-type: none"> <li>• Rapprochez l'appareil mobile de l'appareil Brother.</li> <li>• Déplacez l'appareil Brother et l'appareil mobile dans un endroit sans obstruction.</li> <li>• Si vous utilisez la méthode PIN du WPS, assurez-vous d'avoir saisi le bon code PIN.</li> </ul>
Erreur d'accès au fichier, contactez votre administrateur.	L'appareil Brother ne peut pas accéder au dossier de destination pour l'enregistrement du journal d'impression sur le réseau.	<ul style="list-style-type: none"> <li>• Assurez-vous que le nom du répertoire enregistré est correct.</li> <li>• Assurez-vous que le répertoire enregistré est accessible en écriture.</li> <li>• Vérifiez que le fichier n'est pas verrouillé.</li> </ul>

Messages d'erreur	Cause	Action
Erreur accès journal	Dans l'application Gestion à partir du Web, vous avez sélectionné l'option <b>Annuler l'impression</b> pour le <b>Réglage de la détection d'erreurs de Enreg journal d'impr sur réseau</b> .	Attendez environ 60 secondes, le temps que ce message disparaisse de l'écran LCD.
Aucun périph.	Lors de la configuration du réseau Wi-Fi Direct, l'appareil Brother ne parvient pas à trouver votre appareil mobile.	<ul style="list-style-type: none"> <li>• Vérifiez que l'appareil Brother et l'appareil mobile sont en mode Wi-Fi Direct.</li> <li>• Rapprochez l'appareil mobile de l'appareil Brother.</li> <li>• Déplacez l'appareil Brother et l'appareil mobile dans un endroit sans obstruction.</li> <li>• Si vous configurez manuellement le réseau Wi-Fi Direct, assurez-vous d'avoir saisi le bon mot de passe.</li> <li>• Si votre appareil mobile a une page de configuration pour le mode d'obtention d'une adresse IP, assurez-vous que l'adresse IP de votre appareil mobile a été configurée via DHCP.</li> </ul>
Délai d'expiration du serveur, contactez votre administrateur.	L'appareil Brother ne peut pas se connecter au serveur pour utiliser la fonction d'enregistrement du journal d'impression sur le réseau.	<ul style="list-style-type: none"> <li>• Assurez-vous l'adresse de votre réseau est correcte.</li> <li>• Vérifiez que votre serveur est connecté au réseau.</li> <li>• Vérifiez que l'appareil est connecté au réseau.</li> </ul>
Date et heure erronées. Contactez votre administrateur.	L'appareil Brother n'obtient pas l'heure par le serveur de synchronisation SNTP.	<ul style="list-style-type: none"> <li>• Vérifiez que les paramètres pour accéder au serveur de synchronisation SNTP sont correctement configurés dans Gestion à partir du Web.</li> </ul>



### Information associée





- [Problèmes de réseau](#)

## Utiliser l'Outil de réparation de la connexion réseau (Windows)

Utilisez l'Outil de réparation de la connexion réseau pour corriger les paramètres réseau de l'appareil Brother. Il attribuera l'adresse IP et le masque de sous-réseau corrects.

- Windows 7/Windows 8/Windows 10  
Vous devez vous connecter avec des droits d'administrateur.
- Assurez-vous que l'appareil Brother est sous tension et est connecté au même réseau que votre ordinateur.

1. Exécutez une des actions suivantes :

Option	Description
Windows Server 2008	Cliquez sur  (Démarrer) > <b>Tous les programmes &gt; Brother &gt; Brother Utilities</b> . Cliquez sur la liste déroulante et sélectionnez le nom de votre modèle (si ce n'est pas déjà fait). Cliquez sur <b>Outils</b> dans la barre de navigation de gauche, puis cliquez sur <b>Outil de réparation de la connexion réseau</b> .
Windows 7	Cliquez sur  (Démarrer) > <b>Tous les programmes &gt; Brother &gt; Brother Utilities</b> . Cliquez sur la liste déroulante et sélectionnez le nom de votre modèle (si ce n'est pas déjà fait). Cliquez sur <b>Outils</b> dans la barre de navigation de gauche, puis cliquez sur <b>Outil de réparation de la connexion réseau</b> .
Windows 8/Windows 10	Démarrez  ( <b>Brother Utilities</b> ), puis sur la liste déroulante et choisissez le nom de votre modèle (s'il n'était pas déjà sélectionné). Cliquez sur <b>Outils</b> dans la barre de navigation de gauche, puis cliquez sur <b>Outil de réparation de la connexion réseau</b> .
Windows Server 2012/2012 R2/2016	Démarrez  ( <b>Brother Utilities</b> ), puis sur la liste déroulante et choisissez le nom de votre modèle (s'il n'était pas déjà sélectionné). Cliquez sur <b>Outils</b> dans la barre de navigation de gauche, puis cliquez sur <b>Outil de réparation de la connexion réseau</b> .



Si l'écran **Contrôle de compte d'utilisateur** apparaît, cliquez sur **Oui**.

2. Suivez les instructions à l'écran.
3. Vérifiez le diagnostic en imprimant le rapport de configuration réseau ou la page des paramètres de l'imprimante.



L'Outil de réparation de la connexion réseau démarre automatiquement si vous sélectionnez l'option **Activer l'outil de réparation de la connexion** dans Status Monitor. Cliquez avec le bouton droit sur l'écran Status Monitor, puis cliquez sur **Autres paramètres > Activer l'outil de réparation de la connexion**. Ceci n'est pas recommandé lorsque votre administrateur réseau a réglé l'adresse IP sur Statique, car cela modifiera automatiquement l'adresse IP.

Si l'adresse IP et le masque de sous-réseau corrects ne sont toujours pas attribués, même après l'utilisation de l'Outil de réparation de la connexion réseau, consultez votre administrateur réseau pour obtenir ces informations.



### **Information associée**

- Problèmes de réseau
- Imprimer le rapport de configuration réseau
- Mon appareil Brother ne peut pas imprimer sur le réseau
- Je souhaite vérifier que mes périphériques réseau fonctionnent correctement

## Où puis-je trouver les paramètres réseau de mon appareil Brother ?

- [Imprimer le rapport de configuration réseau](#)
- [Modifier les réglages de l'appareil depuis votre ordinateur](#)

## Je ne parviens pas à configurer le réseau sans fil

Mettez votre routeur sans fil hors tension puis à nouveau sous tension. Essayez ensuite de configurer à nouveau les paramètres sans fil. Si vous ne parvenez pas à résoudre le problème, suivez les instructions ci-dessous :

Consultez le rapport WLAN pour essayer de cerner le problème.

Cause	Action	Interface
Vos paramètres de sécurité (SSID/Clé de réseau) ne sont pas corrects.	<ul style="list-style-type: none"> <li>• Confirmez les paramètres de sécurité en utilisant <b>Aide à la configuration sans fil</b>. Pour plus d'informations et pour télécharger l'utilitaire, accédez à la page <b>Téléchargement</b> de votre modèle sur le Brother Solutions Center à l'adresse suivante : <a href="http://support.brother.com">support.brother.com</a>.</li> <li>• Sélectionnez et vérifiez que vous utilisez les paramètres de sécurité corrects.                             <ul style="list-style-type: none"> <li>- Reportez-vous aux instructions fournies avec votre point d'accès/routeur sans fil pour savoir comment trouver les paramètres de sécurité.</li> <li>- Le nom du fabricant ou le numéro de modèle du point d'accès/routeur sans fil peut être utilisé comme paramètres de sécurité par défaut.</li> <li>- Consultez le fabricant de votre point d'accès/routeur sans fil, votre fournisseur Internet ou votre administrateur réseau.</li> </ul> </li> </ul>	Sans fil
L'adresse MAC de votre appareil Brother n'est pas autorisée.	Vérifiez que l'adresse MAC de votre appareil Brother est autorisée dans le filtre. Vous pouvez trouver l'adresse MAC sur le panneau de commande de l'appareil Brother.	Sans fil
Votre point d'accès/routeur sans fil est en mode furtif (pas de diffusion du SSID).	<ul style="list-style-type: none"> <li>• Entrez le nom SSID correct ou saisissez la clé de réseau manuellement.</li> <li>• Vérifiez le nom SSID ou la clé de réseau dans les instructions fournies avec votre point d'accès/routeur sans fil et reconfigurez le réseau sans fil.</li> </ul>	Sans fil
Vos paramètres de sécurité (SSID/mot de passe) ne sont pas corrects.	<ul style="list-style-type: none"> <li>• Confirmez le SSID et le mot de passe.                             <ul style="list-style-type: none"> <li>- Lorsque vous configurez le réseau de façon manuelle, le SSID et le mot de passe s'affichent sur votre appareil Brother. Si votre appareil mobile prend en charge la configuration manuelle, le SSID et le mot de passe apparaissent sur l'écran de votre appareil mobile.</li> </ul> </li> </ul>	Wi-Fi Direct
Vous utilisez Android™ 4.0.	Si votre appareil mobile se déconnecte (six minutes environ après avoir utilisé Wi-Fi Direct), essayez la méthode « presse-bouton » WPS (recommandée) et configurez l'appareil Brother comme un P/G.	Wi-Fi Direct
Votre appareil Brother est trop éloigné de votre appareil mobile.	Éloignez votre appareil Brother d'environ 1 mètre de l'appareil mobile lorsque vous configurez les paramètres du réseau Wi-Fi Direct.	Wi-Fi Direct
Il existe des obstacles (murs ou meubles, par exemple) entre votre appareil et l'appareil mobile.	Placez votre appareil Brother dans une zone dégagée.	Wi-Fi Direct
Un ordinateur sans fil, un appareil pris en charge par Bluetooth®, un four à micro-ondes ou un téléphone sans fil se trouve à proximité de l'appareil Brother ou de l'appareil mobile.	Éloignez les appareils de l'appareil Brother ou de l'appareil mobile.	Wi-Fi Direct



---

Cause	Action	Interface
Si vous avez vérifié et essayé toutes les solutions décrites ci-dessus, mais ne parvenez toujours pas à procéder à la configuration de Wi-Fi Direct, procédez comme suit :	<ul style="list-style-type: none"><li>Éteignez et rallumez votre appareil Brother. Essayez de reconfigurer les paramètres Wi-Fi Direct.</li><li>Si vous utilisez votre appareil Brother comme client, recherchez le nombre d'appareils autorisés dans le réseau Wi-Fi Direct actuel, puis vérifiez le nombre d'appareils connectés.</li></ul>	Wi-Fi Direct

#### Pour Windows



Si votre connexion sans fil a été interrompue et que vous avez procédé à toutes les vérifications et essayé toutes les solutions ci-dessus, utilisez l'Outil de réparation de la connexion réseau.



#### Information associée

- [Problèmes de réseau](#)
  - [Configurer votre appareil pour un réseau sans fil en l'absence de diffusion du SSID](#)
  - [Utilisation de Wi-Fi Direct®](#)
-

## Mon appareil Brother ne peut pas imprimer sur le réseau

Cause	Action	Interface
Votre logiciel de sécurité bloque l'accès de l'appareil au réseau.	Certains logiciels de sécurité peuvent bloquer l'accès sans afficher de boîte de dialogue d'alerte de sécurité, même après une installation correcte.  Pour accorder l'accès, reportez-vous aux instructions du logiciel de sécurité ou consultez son éditeur.	Câblé/sans fil
Aucune adresse IP disponible n'est attribuée à votre appareil Brother.	<ul style="list-style-type: none"> <li>Vérifiez l'adresse IP et le masque de sous-réseau. Vérifiez que l'adresse IP et le masque de sous-réseau de votre ordinateur et de l'appareil Brother sont corrects et se trouvent sur le même réseau. Pour savoir comment vérifier l'adresse IP et le masque de sous-réseau, consultez votre administrateur réseau.</li> <li>Windows Vérifiez l'adresse IP et le masque de sous-réseau à l'aide de l'Outil de réparation de la connexion réseau.</li> </ul>	Câblé/sans fil
Le travail d'impression qui a échoué est toujours dans la file d'attente d'impression de votre ordinateur.	<ul style="list-style-type: none"> <li>Si le travail d'impression qui a échoué est toujours dans la file d'attente d'impression de votre ordinateur, supprimez-le.</li> <li>Sinon, double-cliquez sur l'icône de l'imprimante dans le dossier suivant et annulez tous les documents : <ul style="list-style-type: none"> <li>Windows 7 Cliquez sur  (Démarrer) &gt; Périphériques et imprimantes.</li> <li>Windows 8 Positionnez la souris dans le coin inférieur droit de votre bureau. Lorsque la barre de menus apparaît, cliquez sur <b>Paramètres &gt; Panneau de configuration</b>. Dans le groupe <b>Matériel et audio</b>, cliquez sur <b>Afficher les périphériques et imprimantes</b>.</li> <li>Windows 10 et Windows Server 2016 Cliquez sur  &gt; <b>Système Windows &gt; Panneau de configuration</b>. Dans le groupe <b>Matériel et audio</b>, cliquez sur <b>Afficher les périphériques et imprimantes</b>.</li> <li>Windows Server 2008 Cliquez sur <b>démarrer &gt; Panneau de configuration &gt; Imprimantes</b>.</li> <li>Windows Server 2012 Positionnez la souris dans le coin inférieur droit de votre bureau. Lorsque la barre de menus apparaît, cliquez sur <b>Paramètres &gt; Panneau de configuration</b>. Dans le groupe <b>Matériel</b>, cliquez sur <b>Afficher les périphériques et imprimantes &gt; Imprimantes</b>.</li> <li>Windows Server 2012 R2 Cliquez sur <b>Panneau de configuration</b> dans l'écran <b>démarrer</b>. Dans le groupe <b>Matériel</b>, cliquez sur <b>Afficher les périphériques et imprimantes</b>.</li> <li>Mac Cliquez sur <b>Préférences Système... &gt; Imprimantes et scanners</b>.</li> </ul> </li> </ul>	Câblé/sans fil
Votre appareil Brother n'est pas relié au réseau sans fil.	Imprimez le rapport WLAN pour vérifier le code d'erreur sur le rapport imprimé.	Sans fil

---

Si vous avez procédé à toutes les vérifications et essayé toutes les solutions ci-dessus, mais que l'appareil Brother ne peut toujours pas imprimer, désinstallez le pilote d'imprimante puis réinstallez-le.



### **Information associée**

- [Problèmes de réseau](#)
  - [Imprimer le rapport WLAN](#)
  - [Codes d'erreur du rapport sur le réseau local sans fil](#)
  - [Utiliser l'Outil de réparation de la connexion réseau \(Windows\)](#)
  - [Je souhaite vérifier que mes périphériques réseau fonctionnent correctement](#)
-

## Je souhaite vérifier que mes périphériques réseau fonctionnent correctement

Vérification	Action	Interface
Vérifiez que votre appareil Brother, le point d'accès/routeur ou le concentrateur réseau sont allumés.	<p><b>Vérifiez les points suivants :</b></p> <ul style="list-style-type: none"> <li>Le cordon d'alimentation est correctement connecté et l'appareil Brother est sous tension.</li> <li>Le point d'accès/routeur ou le concentrateur est allumé et son bouton de liaison clignote.</li> <li>Toutes les protections d'emballage ont été retirées de l'appareil.</li> <li>La cartouche de toner et le tambour sont correctement installés.</li> <li>Le capot de l'appareil est complètement fermé.</li> <li>Le papier est correctement inséré dans le bac à papier.</li> <li>(Pour les réseaux câblés) Un câble réseau est solidement raccordé à l'appareil Brother, ainsi qu'au routeur ou au concentrateur.</li> </ul>	Câblé/sans fil
Vérifiez <b>Link Status</b> dans le rapport de configuration réseau ou la page relative aux paramètres de l'imprimante.	Imprimez le rapport de configuration réseau et vérifiez que <b>Ethernet Link Status</b> ou <b>Wireless Link Status</b> est <b>Link OK</b> .	Câblé/sans fil
Vérifiez que vous pouvez « lancer un ping » vers l'appareil Brother depuis votre ordinateur.	<p>Lancez un ping vers l'appareil Brother depuis votre ordinateur en tapant l'adresse IP ou le nom de nœud dans l'invite de commande Windows ou dans l'application Mac Terminal :</p> <p>Lancez un ping sur &lt;ipaddress&gt; ou &lt;nodename&gt;.</p> <ul style="list-style-type: none"> <li>Réussite : votre appareil Brother fonctionne correctement et est connecté au même réseau que votre ordinateur.</li> <li>Échec : votre appareil Brother n'est pas connecté au même réseau que l'ordinateur.</li> </ul> <p>(Windows) Consultez l'administrateur réseau et utilisez l'Outil de réparation de la connexion réseau pour corriger automatiquement l'adresse IP et le masque de sous-réseau.</p> <p>(Mac) Vérifiez que l'adresse IP et le masque de sous-réseau sont définis correctement.</p>	Câblé/sans fil
Vérifiez que l'appareil Brother est connecté au réseau sans fil.	Imprimez le rapport WLAN pour vérifier le code d'erreur sur le rapport imprimé.	Sans fil

Si vous avez vérifié tous les éléments et essayé toutes les solutions ci-dessus, mais que les problèmes persistent, consultez les instructions fournies avec votre point d'accès/routeur sans fil pour trouver les informations relatives au SSID et à la clé du réseau, et paramétrez-les correctement.



### Information associée

- [Problèmes de réseau](#)
- [Imprimer le rapport de configuration réseau](#)
- [Imprimer le rapport WLAN](#)
- [Codes d'erreur du rapport sur le réseau local sans fil](#)
- [Utiliser l'Outil de réparation de la connexion réseau \(Windows\)](#)

- 
- Mon appareil Brother ne peut pas imprimer sur le réseau
-

## Problèmes liés à Google Cloud Print

Problème	Suggestions
Mon appareil Brother n'apparaît pas dans la liste d'imprimantes.	Vérifiez que votre appareil est sous tension.
	Confirmez que Google Cloud Print™ est activé.
	Vérifiez que votre appareil est enregistré sur Google Cloud Print™. S'il n'est pas enregistré, essayez à nouveau de l'enregistrer.
Impression impossible.	Vérifiez que votre appareil est sous tension.
	Vérifiez les paramètres de votre réseau. >> <a href="#">Information associée</a>
	Il se peut que certains fichiers ne puissent pas être imprimés ou n'apparaissent pas exactement comme sur l'affichage.
Je n'arrive pas à enregistrer mon appareil Brother sur Google Cloud Print™.	Assurez-vous que votre appareil est connecté à un réseau équipé d'un accès Internet.
	Vérifiez que la date et l'heure sont correctement réglées sur votre appareil.
Je ne vois pas de message de confirmation sur mon appareil Brother lorsque je tente de l'enregistrer sur Google Cloud Print™, même après avoir répété la procédure d'enregistrement.	Vérifiez que votre appareil Brother est inactif lorsque vous effectuez l'enregistrement sur Google Cloud Print™.



### Information associée

- [Dépistage des pannes](#)
- [Paramètres réseau pour l'utilisation de Google Cloud Print](#)

## Problèmes liés à AirPrint





Problème	Suggestions
Mon appareil Brother n'apparaît pas dans la liste d'imprimantes.	Vérifiez que votre appareil Brother est sous tension.
	Vérifiez les paramètres du réseau.
	Rapprochez l'appareil mobile du point d'accès/routeur sans fil, ou de votre appareil Brother.
Impression impossible.	Vérifiez que votre appareil Brother est sous tension.
	Vérifiez les paramètres du réseau.
J'essaie d'imprimer un document multipages à partir d'un appareil iOS, mais SEULE la première page est imprimée.	Assurez-vous que vous exécutez la version la plus récente du système d'exploitation. Reportez-vous à l'article d'assistance Apple ci-dessous pour plus d'informations sur AirPrint : <a href="https://support.apple.com/kb/HT4356">support.apple.com/kb/HT4356</a> .



### Information associée

- [Dépistage des pannes](#)
- [Présentation d'AirPrint](#)

## Autres problèmes

Difficultés	Suggestions
L'appareil ne s'allume pas.	<p>Des conditions défavorables au raccordement électrique (un orage ou une surtension, par exemple) peuvent avoir déclenché des mécanismes de protection interne de l'appareil. Débranchez le cordon d'alimentation. Patientez dix minutes, rebranchez le cordon d'alimentation et appuyez sur  pour rallumer l'appareil.</p> <p>Si le problème n'est pas résolu et que vous utilisez un disjoncteur, débranchez-le pour vérifier s'il n'est pas à l'origine du problème. Branchez directement le cordon d'alimentation de l'appareil sur une autre prise murale qui fonctionne. S'il n'y a toujours pas de courant, essayez un autre cordon d'alimentation.</p>
L'appareil n'imprime pas des données EPS contenant des données binaires avec le pilote d'imprimante BR-Script3.	<p><b>(Windows)</b></p> <p>Pour imprimer des données EPS, procédez comme suit :</p> <ol style="list-style-type: none"> <li>Pour Windows 7 et Windows Server 2008 R2 : Cliquez sur le bouton  <b>Démarrer &gt; Périphériques et imprimantes</b>. Pour Windows Server 2008 : Cliquez sur le bouton  <b>(Démarrer) &gt; Panneau de configuration &gt; Matériel et audio &gt; Imprimantes</b>. Pour Windows 8 et Windows Server 2012 : Positionnez la souris dans le coin inférieur droit de votre bureau. Lorsque la barre de menus apparaît, cliquez sur <b>Paramètres &gt; Panneau de configuration</b>. Dans le groupe <b>Matériel et audio</b><sup>1</sup>, cliquez sur <b>Afficher les périphériques et imprimantes</b>. Pour Windows 10 et Windows Server 2016 : Cliquez sur  <b>&gt; Système Windows &gt; Panneau de configuration</b>. Dans le groupe <b>Matériel et audio</b>, cliquez sur <b>Afficher les périphériques et imprimantes</b>. Pour Windows Server 2012 R2 : Cliquez sur <b>Panneau de configuration</b> dans l'écran <b>démarrer</b>. Dans le groupe <b>Matériel</b>, cliquez sur <b>Afficher les périphériques et imprimantes</b>.</li> <li>Cliquez avec le bouton droit sur <b>Brother XXX-XXXX BR-Script3</b> et sélectionnez <b>Propriétés de l'imprimante</b>.</li> <li>À partir de l'onglet <b>Paramètres du périphérique</b>, choisissez TBCP (Tagged binary communication protocol) dans <b>Protocole de sortie</b>.</li> </ol>
Le logiciel Brother ne peut pas être installé.	<p><b>(Windows)</b></p> <p>Si l'avertissement du logiciel de sécurité apparaît sur l'écran de l'ordinateur pendant l'installation, changez les paramètres du logiciel de sécurité pour permettre l'exécution du programme de configuration du produit Brother ou d'un autre programme.</p> <p><b>(Mac)</b></p>



---

Difficultés	Suggestions
	Si vous utilisez la fonction Pare-feu d'un logiciel anti-logiciel espion ou antivirus, désactivez-la provisoirement puis installez le logiciel Brother.

<sup>1</sup> Pour Windows Server 2012 : **Matériel et audio**



### Information associée

- [Dépistage des pannes](#)
-

## Vérification des informations de l'appareil

Suivez ces instructions pour vérifier le numéro de série et la version de microprogramme de votre appareil Brother.

>> [HL-L3210CW/HL-L3230CDW](#)

>> [HL-L3270CDW](#)


### HL-L3210CW/HL-L3230CDW

1. Appuyez sur ▲ ou sur ▼ pour sélectionner l'option [Info. appareil], puis appuyez sur **OK**.
2. Appuyez sur ▲ ou sur ▼ pour sélectionner l'une des options suivantes :

Option	Description
No. de série	Permet de vérifier le numéro de série de votre appareil.
Vers. firmware	Permet de vérifier la version de microprogramme de votre appareil.
Compteur page	Permet de vérifier le nombre total de pages que l'appareil a imprimées.
Vie des pièces	Vérifiez la durée de vie des consommables encore disponible.

3. Appuyez sur **OK**.

### HL-L3270CDW

1. Appuyez sur  [Paramètres] > [Tous les paramètres] > [Infos appareil].
2. Appuyez sur l'une des options suivantes :

Option	Description
No. de série	Permet de vérifier le numéro de série de votre appareil.
Version du firmware	Permet de vérifier la version de microprogramme de votre appareil.
Mise à jour du microprogramme	Permet de mettre à jour le microprogramme de votre appareil au microprogramme le plus récent.
Vérif auto du microlo	Permet d'afficher les informations de microprogramme sur l'écran d'accueil.
Compteur page	Permet de vérifier le nombre total de pages que l'appareil a imprimées.
Durée de vie des pièces	Vérifiez le pourcentage de la durée de vie des consommables encore disponible.

3. Appuyez sur .

### Information associée

- [Dépistage des pannes](#)

## **Fonctions de réinitialisation**

- [Réinitialisation de l'appareil](#)
- [Réinitialisation réseau](#)
- [Rétablissement des valeurs par défaut](#)

## Réinitialisation de l'appareil

Utilisez la fonction de réinitialisation de l'appareil pour rétablir les valeurs initialement définies des paramètres de l'appareil.

Les paramètres réseau et sécurité ne sont pas redéfinis par la fonction Réinitialisation de l'appareil.


>> [HL-L3210CW/HL-L3230CDW](#)

>> [HL-L3270CDW](#)

### HL-L3210CW/HL-L3230CDW

1. Appuyez sur ▲ ou sur ▼ pour sélectionner l'option [Param. système], puis appuyez sur **OK**.
2. Appuyez sur ▲ ou sur ▼ pour sélectionner l'option [Init.], puis appuyez sur **OK**.
3. Appuyez sur ▲ ou sur ▼ pour sélectionner l'option [Mach. réinit.], puis appuyez sur **OK**.
4. Appuyez sur ▲ pour sélectionner [Init.].
5. Appuyez sur ▲ pour redémarrer l'appareil.


### HL-L3270CDW

1. Appuyez sur  [Paramètres] > [Tous les paramètres] > [Param. système] > [Init.] > [Appareil réinitialisé].
2. Vous êtes invité à redémarrer l'appareil. Appuyez sur l'option présentée dans le tableau pour redémarrer l'appareil ou quitter le processus.

Option	Description
Appuyez sur <b>Oui</b> pendant 2 secondes	Redémarrez l'appareil. L'appareil commence la réinitialisation.
Non	L'appareil quitte le processus sans redémarrer.



Si vous ne redémarrez pas votre appareil, le processus de réinitialisation ne sera pas terminé et vos réglages resteront inchangés.

3. Appuyez sur .

### ✓ Information associée

- [Fonctions de réinitialisation](#)

## Réinitialisation réseau

Utilisez la fonction de réinitialisation réseau pour rétablir les paramètres réseau par défaut du serveur d'impression, comme le mot de passe et l'adresse IP.

- Débranchez tous les câbles d'interface avant de procéder à une réinitialisation réseau.


>> [HL-L3210CW/HL-L3230CDW](#)

>> [HL-L3270CDW](#)

### HL-L3210CW/HL-L3230CDW

1. Appuyez sur ▲ ou sur ▼ pour sélectionner l'option [Param. système], puis appuyez sur **OK**.
2. Appuyez sur ▲ ou sur ▼ pour sélectionner l'option [Init.], puis appuyez sur **OK**.
3. Appuyez sur ▲ ou sur ▼ pour sélectionner l'option [Réinit. réseau], puis appuyez sur **OK**.
4. Appuyez sur ▲ pour sélectionner [Init.].
5. Appuyez sur ▲ pour redémarrer l'appareil.

### HL-L3270CDW

1. Appuyez sur  [Paramètres] > [Tous les paramètres] > [Param. système] > [Init.] > [Réinit. réseau].
2. Vous êtes invité à redémarrer l'appareil. Appuyez sur l'option présentée dans le tableau pour redémarrer l'appareil ou quitter le processus.

Option	Description
Appuyez sur <b>Oui</b> pendant 2 secondes	Redémarrez l'appareil. L'appareil commence la réinitialisation.
Non	L'appareil quitte le processus sans redémarrer.



Si vous ne redémarrez pas votre appareil, le processus de réinitialisation ne sera pas terminé et vos réglages resteront inchangés.

3. Appuyez sur .

### Information associée

- [Fonctions de réinitialisation](#)

## Rétablissement des valeurs par défaut

Utilisez la fonction de rétablissement des valeurs par défaut pour réinitialiser tous les paramètres selon leurs valeurs initialement définies.

Débranchez tous les câbles d'interface avant de procéder à la réinitialisation des paramètres.


>> [HL-L3210CW/HL-L3230CDW](#)

>> [HL-L3270CDW](#)

### HL-L3210CW/HL-L3230CDW

1. Appuyez sur ▲ ou sur ▼ pour sélectionner l'option [Param. système], puis appuyez sur **OK**.
2. Appuyez sur ▲ ou sur ▼ pour sélectionner l'option [Init.], puis appuyez sur **OK**.
3. Appuyez sur ▲ ou sur ▼ pour sélectionner l'option [Réinit.d'usine], puis appuyez sur **OK**.
4. Appuyez sur ▲ pour sélectionner [Init.].
5. Appuyez sur ▲ pour redémarrer l'appareil.

### HL-L3270CDW

1. Appuyez sur  [Paramètres] > [Tous les paramètres] > [Param. système] > [Init.] > [Réinit.d'usine].
2. Vous êtes invité à redémarrer l'appareil. Appuyez sur l'option présentée dans le tableau pour redémarrer l'appareil ou quitter le processus.

Option	Description
Appuyez sur <b>Oui</b> pendant 2 secondes	Redémarrez l'appareil. L'appareil commence la réinitialisation.
Non	L'appareil quitte le processus sans redémarrer.



Si vous ne redémarrez pas votre appareil, le processus de réinitialisation ne sera pas terminé et vos réglages resteront inchangés.

3. Appuyez sur .

### Information associée

- [Fonctions de réinitialisation](#)

## Opérations de maintenance

- Remplacer les consommables
- Nettoyage de l'appareil
- Étalonnage des sorties couleur
- Corriger l'alignement des impressions couleur (enregistrement des couleurs)
- Vérifier la durée de vie restante de la pièce
- Emballer et expédier votre appareil Brother
- Remplacer les pièces de maintenance périodique

## Remplacer les consommables

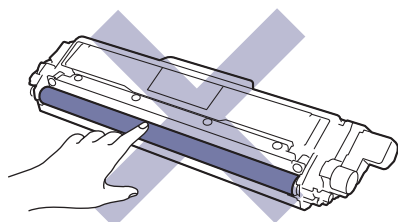
Vous devez remplacer les consommables lorsque l'appareil indique qu'ils sont en fin de vie.

L'utilisation de consommables d'une marque autre que Brother peut affecter la qualité d'impression, le fonctionnement du matériel et la fiabilité de l'appareil. La cartouche de toner et l'unité tambour sont deux pièces indépendantes. Assurez-vous qu'ils forment un ensemble. Le nom de modèle des consommables peut varier d'un pays à l'autre.

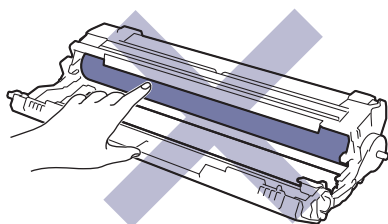
### REMARQUE

- Prenez soin de placer les consommables usagés dans un sac hermétiquement fermé pour éviter toute fuite de la poudre de toner.
- Rendez-vous sur [www.brother.com/original/index.html](http://www.brother.com/original/index.html) pour savoir comment recycler vos consommables usagés dans le cadre du programme de collecte et de recyclage Brother. Si votre bureau Brother local n'a pas encore de programme de collecte, ou si vous choisissez de ne pas recycler vos consommables usagées, jetez-les conformément aux réglementations locales, en les séparant des déchets ménagers. Si vous avez des questions, adressez-vous à votre centre de traitement des déchets local.
- Il est conseillé de placer les consommables usagés et neufs sur une feuille de papier pour éviter les renversements accidentels.
- Si le papier utilisé n'est pas un équivalent direct du format d'impression recommandé, vous risquez de réduire la durée de vie des consommables et des pièces de l'appareil.
- Les différentes durées de vie de cartouches de toner prévues sont basées sur la norme ISO/CEI 19798. La fréquence de remplacement varie en fonction du volume d'impression, du pourcentage de couverture, du type de support utilisé et de la mise sous/hors tension de l'appareil.
- La fréquence de remplacement des consommables, à l'exception des cartouches de toner, sera fonction du volume d'impression, du type de support utilisé et de la mise sous/hors tension de l'appareil.
- Manipulez la cartouche de toner avec précaution. Si vous renversez du toner sur vos mains ou sur vos vêtements, essuyez-les ou rincez-les immédiatement à l'eau froide.
- Pour éviter tout problème lié à la qualité de l'impression, NE touchez PAS les parties grisées indiquées dans les illustrations.

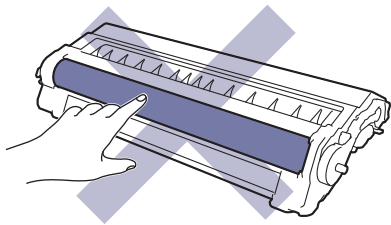
#### Cartouche de toner



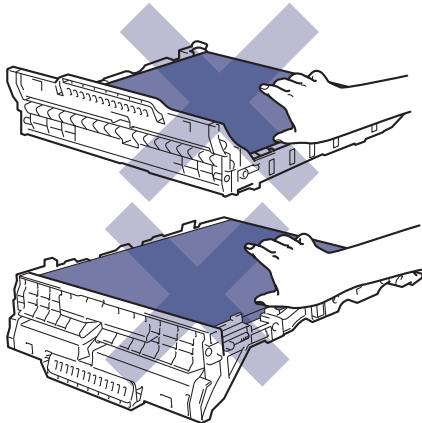
#### Unité tambour



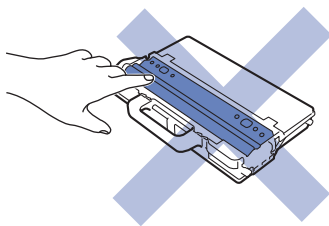





**Courroie**



**Bac de récupération du toner usagé**



---

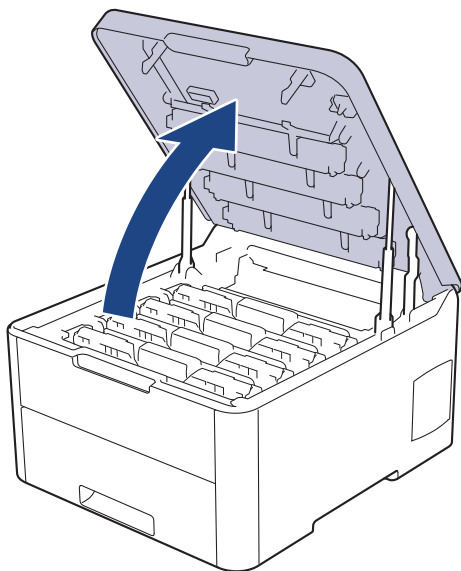
 **Information associée**

- Opérations de maintenance
- Remplacer la cartouche de toner
- Remplacer l'unité tambour
- Remplacer la courroie
- Remplacer le bac de récupération du toner usagé
- Messages d'erreur et de maintenance
- Consommables

## Remplacer la cartouche de toner

Avant de commencer la procédure de remplacement ►► *Information associée: Remplacer les consommables*

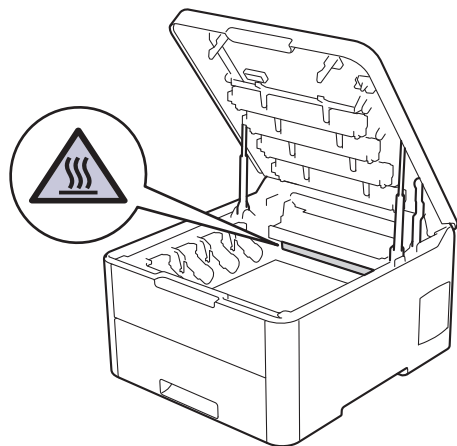
1. Assurez-vous que l'appareil est sous tension.
2. Ouvrez le capot supérieur jusqu'à ce qu'il se verrouille en position ouverte.



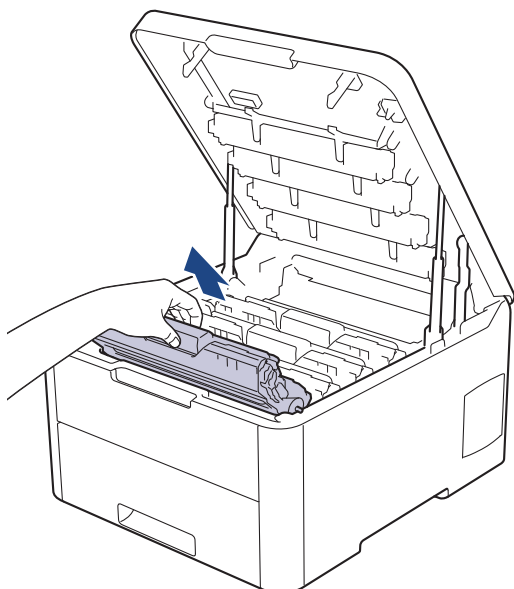
### ⚠ AVERTISSEMENT

#### SURFACE CHAUDE

L'intérieur de l'appareil est extrêmement chaud. Laissez refroidir l'appareil avant d'intervenir.



3. Retirez l'ensemble cartouche de toner et unité tambour de la couleur indiquée sur l'écran LCD.

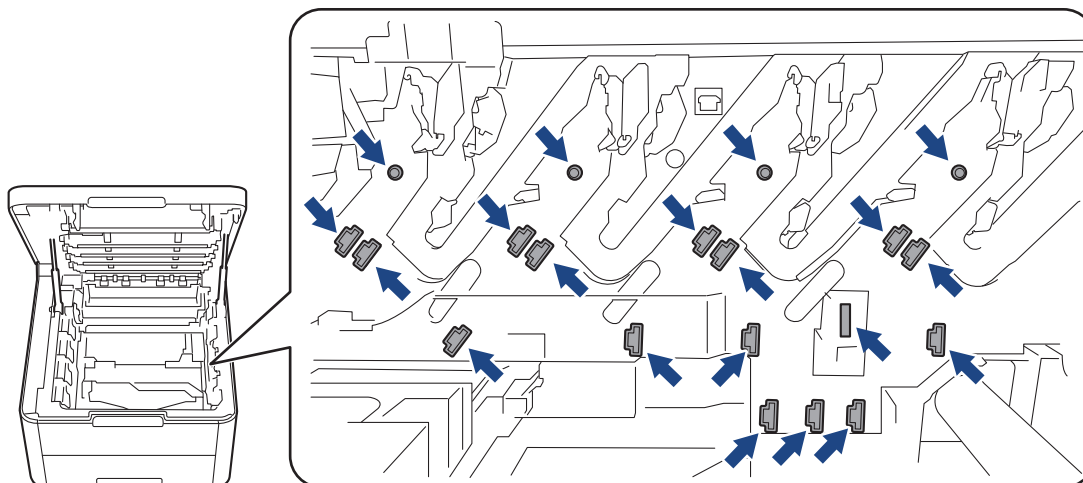


## **⚠ ATTENTION**

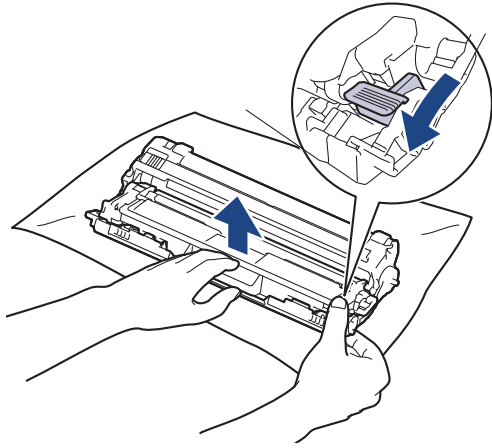
Nous vous conseillons de déposer les ensembles cartouche de toner et unité tambour sur une surface propre et plane recouverte d'une feuille de papier jetable, au cas où vous renverseriez du toner par mégarde.

## **IMPORTANT**

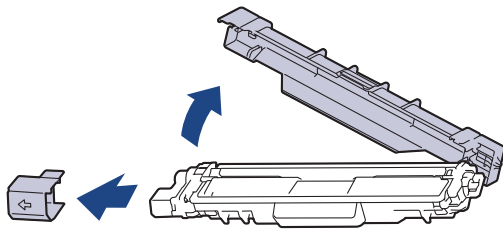
Pour éviter tout dommage à l'appareil résultant de l'électricité statique, NE METTEZ PAS les doigts sur les électrodes indiquées sur l'illustration.



4. Abaissez le levier de verrouillage vert et retirez la cartouche de toner de l'unité tambour.

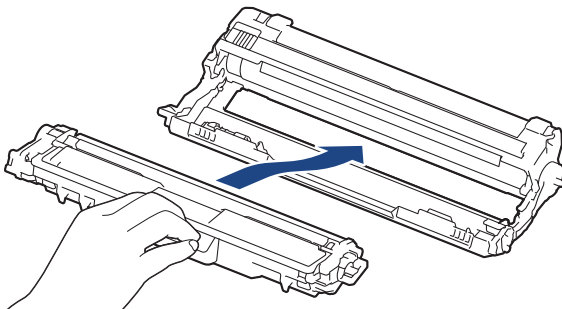


5. Déballez la nouvelle cartouche de toner.
6. Retirez les matériaux de protection.



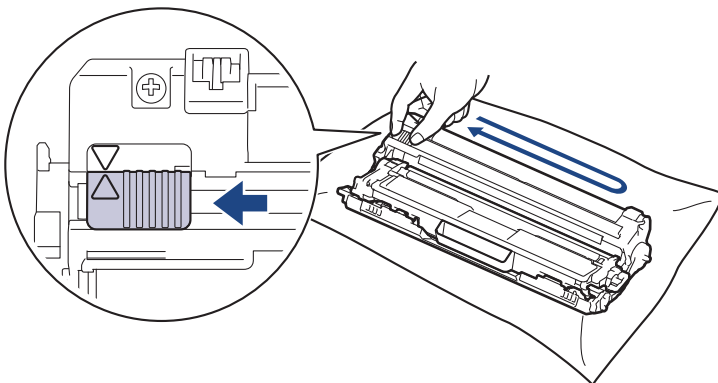
La forme de la cartouche de toner varie en fonction de votre pays et de votre région.

7. Insérez fermement la nouvelle cartouche de toner dans l'unité tambour jusqu'à ce que vous entendiez un déclic lorsqu'elle se met en place.



Assurez-vous d'avoir introduit à fond la cartouche de toner, sinon elle risque de se détacher de l'unité tambour.

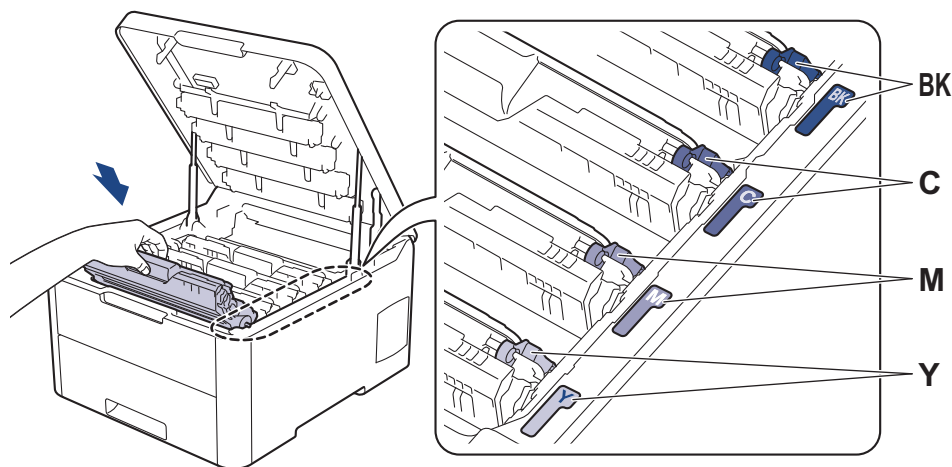
8. Nettoyez le fil corona à l'intérieur de l'unité tambour en faisant glisser délicatement l'onglet vert de la gauche vers la droite et inversement à plusieurs reprises. Répétez cette opération pour tous les fils corona.





Veillez à replacer l'onglet vert dans sa position initiale (▲). La flèche de l'onglet doit être alignée avec la flèche figurant sur l'unité tambour. Si tel n'est pas le cas, les pages imprimées risquent d'être marquées d'une bande verticale.

9. Insérez les ensembles cartouches de toner et unité tambour dans l'appareil. Assurez-vous que la couleur de la cartouche de toner correspond à l'étiquette de couleur sur l'appareil.



10. Fermez le capot supérieur de l'appareil.



- Après avoir remplacé une cartouche de toner, veillez à NE PAS éteindre l'appareil ni à ouvrir le capot supérieur tant que l'écran de l'appareil ne repasse pas en mode Prêt.
- La cartouche de toner livrée avec votre appareil Brother est une cartouche de toner en série.
- Nous vous recommandons de conserver une cartouche de toner neuve et prête à l'emploi dès que vous voyez le message d'avertissement indiquant un niveau de toner faible.
- Pour garantir une impression de qualité, utilisez seulement des cartouches de toner Brother d'origine. Si vous souhaitez acheter des cartouches de toner, veuillez contacter le service clientèle de Brother ou votre revendeur Brother local.
- N'ouvrez l'emballage de la cartouche de toner que lorsque vous êtes prêt à l'installer dans l'appareil.
- Si la cartouche de toner est déballée longtemps avant son installation, la longévité du toner s'en ressentira.
- Brother conseille vivement de NE PAS recharger la cartouche de toner livrée avec votre appareil. Il est également fortement recommandé de continuer à utiliser exclusivement des cartouches de recharge Brother d'origine. Si vous essayez d'utiliser du toner et/ou des cartouches d'une autre marque dans l'appareil Brother, vous risquez d'endommager l'appareil et/ou de dégrader la qualité d'impression. Notre garantie limitée ne couvre pas les problèmes liés à l'utilisation du toner et/ou des cartouches d'une tierce partie. Pour pérenniser votre investissement et obtenir des performances optimales de l'appareil Brother, l'utilisation de consommables Brother d'origine est fortement recommandée.



### Information associée

- [Remplacer les consommables](#)
- [Messages d'erreur et de maintenance](#)
- [Améliorer la qualité d'impression](#)

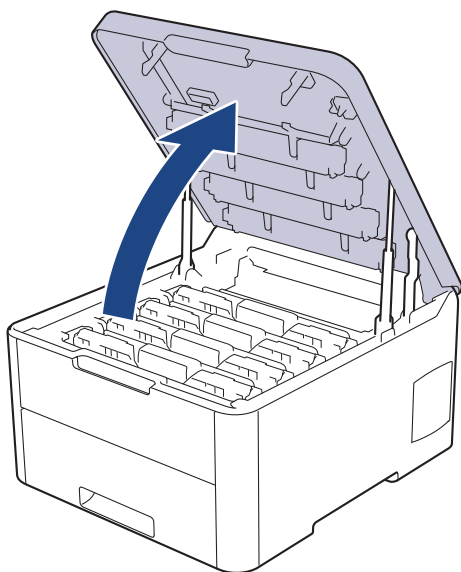
## Remplacer l'unité tambour

Avant de commencer la procédure de remplacement ►► *Information associée: Remplacer les consommables*

- >> Remplacer l'unité tambour
- >> Réinitialiser le compteur du tambour (HL-L3210CW/HL-L3230CDW)
- >> Réinitialiser le compteur du tambour (HL-L3270CDW)

### Remplacer l'unité tambour

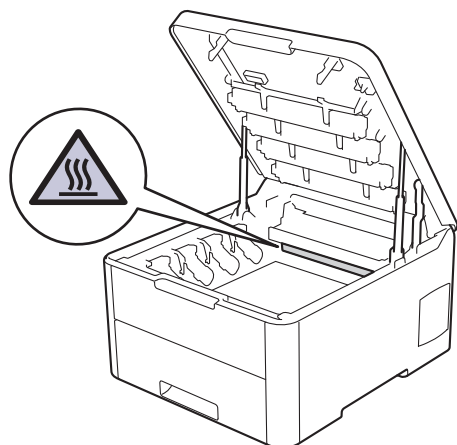
1. Assurez-vous que l'appareil est sous tension.
2. Ouvrez le capot supérieur jusqu'à ce qu'il se verrouille en position ouverte.



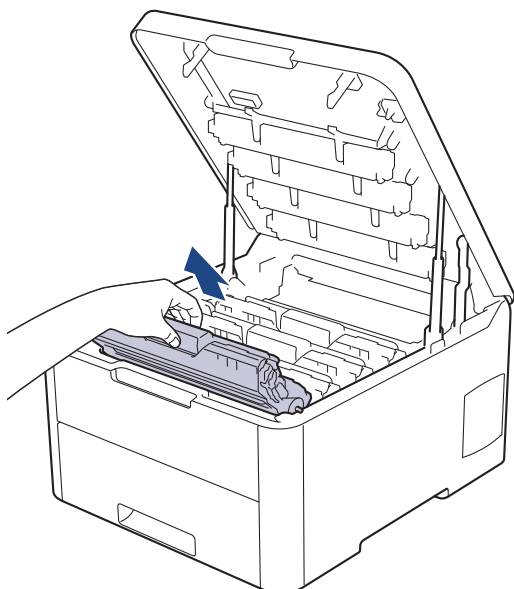
### ⚠ AVERTISSEMENT

#### SURFACE CHAUDE

L'intérieur de l'appareil est extrêmement chaud. Laissez refroidir l'appareil avant d'intervenir.



3. Retirez l'ensemble cartouche de toner et unité tambour de la couleur indiquée sur l'écran LCD.

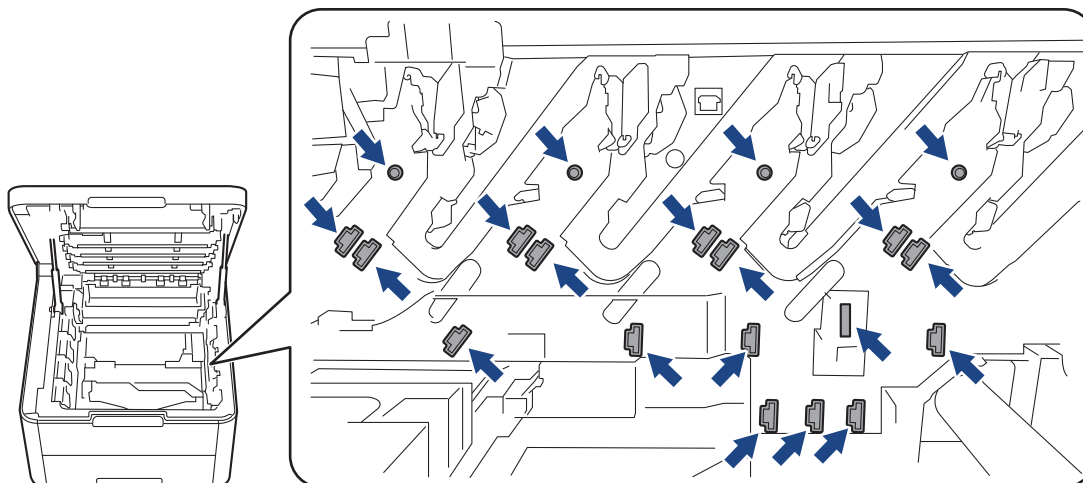


## **⚠ ATTENTION**

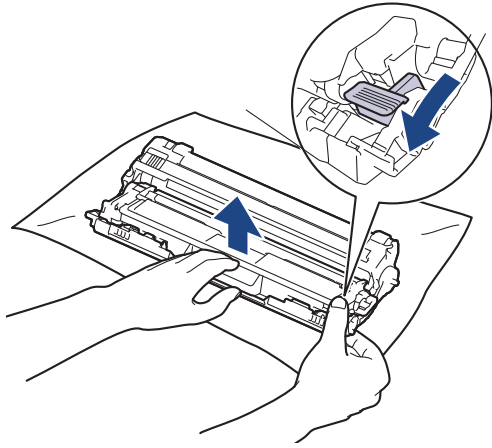
Nous vous conseillons de déposer les ensembles cartouche de toner et unité tambour sur une surface propre et plane recouverte d'une feuille de papier jetable, au cas où vous renverseriez du toner par mégarde.

## **IMPORTANT**

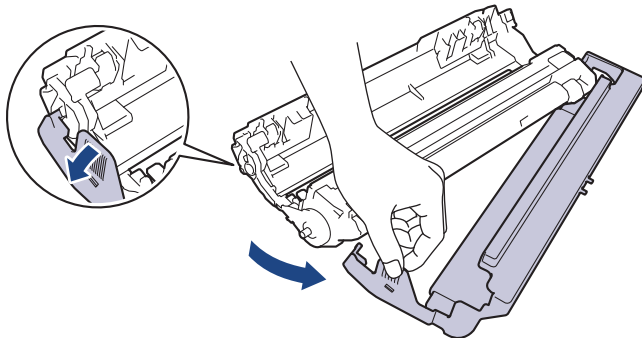
Pour éviter tout dommage à l'appareil résultant de l'électricité statique, NE METTEZ PAS les doigts sur les électrodes indiquées sur l'illustration.



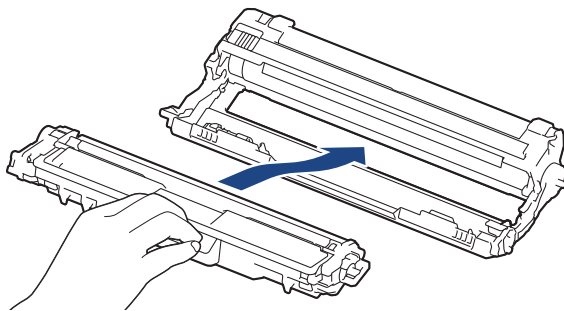
4. Abaissez le levier de verrouillage vert et retirez la cartouche de toner de l'unité tambour.



5. Déballez la nouvelle unité tambour.
6. Retirez les matériaux de protection.

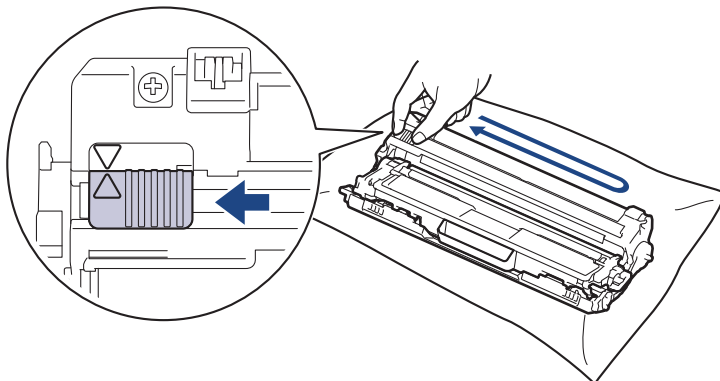


7. Poussez fermement la cartouche de toner dans la nouvelle unité tambour jusqu'à ce que vous entendiez un déclic lorsqu'elle se met en place.



Assurez-vous d'avoir introduit à fond la cartouche de toner, sinon elle risque de se détacher de l'unité tambour.

8. Nettoyez le fil corona à l'intérieur de l'unité tambour en faisant glisser délicatement l'onglet vert de la gauche vers la droite et inversement à plusieurs reprises. Répétez cette opération pour tous les fils corona.

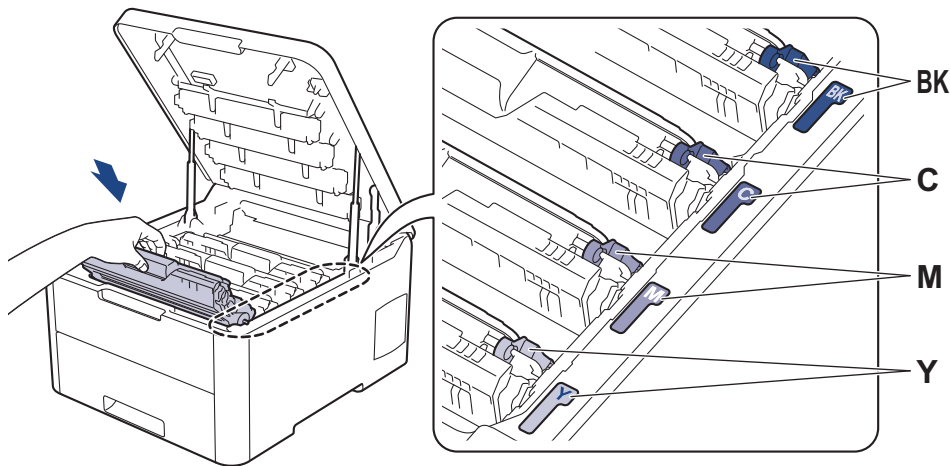






Veillez à replacer l'onglet vert dans sa position initiale (▲). La flèche de l'onglet doit être alignée avec la flèche figurant sur l'unité tambour. Si tel n'est pas le cas, les pages imprimées risquent d'être marquées d'une bande verticale.

- Insérez les ensembles cartouches de toner et unité tambour dans l'appareil. Assurez-vous que la couleur de la cartouche de toner correspond à l'étiquette de couleur sur l'appareil.



- Fermez le capot supérieur de l'appareil.
- Réinitialisez le compteur du tambour en effectuant les opérations de la section suivante.

## REMARQUE

- Une usure normale se produit en raison de l'utilisation et de la rotation du tambour et de l'interaction avec le papier, le toner et les autres matériaux au cours du trajet du papier. Lors de la conception de ce produit, Brother a décidé de se baser sur le nombre de rotations du tambour pour déterminer sa durée de vie. Lorsqu'un tambour atteint le nombre limite de rotations (défini en usine) correspondant au rendement de pages nominal, l'écran LCD du produit vous invite à remplacer le tambour. Le produit continuera à fonctionner, mais la qualité d'impression risque de ne pas être optimale.
- Si vous exposez une unité tambour non déballée à la lumière directe du soleil (ou à de la lumière artificielle pendant une période prolongée), vous risquez de l'endommager.
- De nombreux facteurs (température, humidité, type de papier, type de toner, etc.) peuvent avoir une incidence sur la durée de vie réelle du tambour. Dans des conditions idéales, la durée de vie moyenne d'un tambour est estimée à environ 18 000 pages sur la base d'une page par tâche [pages simplex A4/ Letter]. Le nombre de pages obtenues peut varier selon une série de facteurs notamment, sans que cela soit limitatif, le type et le format du support utilisé.

Comme nous n'avons aucun contrôle sur les facteurs en question, nous ne pouvons pas garantir un nombre minimal de pages imprimées par votre tambour.

- Pour garantir de meilleures performances, utilisez exclusivement du toner Brother d'origine.
- L'appareil est prévu pour fonctionner dans un environnement propre, exempt de poussières et ventilé de façon adéquate.

L'utilisation d'un tambour d'une autre marque que Brother risque non seulement de dégrader la qualité d'impression, mais aussi de limiter la durée de vie de l'appareil. Notre garantie ne couvre pas les problèmes liés à l'utilisation d'un tambour non conçu par Brother.

## IMPORTANT


- Pour éviter les problèmes de qualité d'impression ou d'endommagement de l'appareil, NE réinitialisez PAS le compteur du tambour, sauf si vous remplacez l'unité tambour.
- Si vous réinitialisez le compteur du tambour sans remplacer l'unité tambour, l'appareil ne pourra pas calculer correctement la durée de vie restante du tambour.
- L'utilisation de consommables d'autres marques que Brother peut affecter la qualité d'impression, le fonctionnement du matériel et la fiabilité de l'appareil.

---

## Réinitialiser le compteur du tambour (HL-L3210CW/HL-L3230CDW)

1. Assurez-vous que l'appareil est sous tension.
2. Assurez-vous que le capot de l'appareil est fermé.
3. Appuyez simultanément sur **OK** et sur **▲**.
4. Appuyez sur **OK** pour sélectionner [Tambour].
5. Sélectionnez la couleur de toner pour l'unité tambour que vous venez de remplacer, puis appuyez sur **OK**.
6. Sélectionnez [Init.] pour réinitialiser le compteur du tambour.

## Réinitialiser le compteur du tambour (HL-L3270CDW)

1. Assurez-vous que l'appareil est sous tension.
2. Maintenez le bouton  enfoncé pendant environ cinq secondes.
3. Appuyez sur [Tambour].
4. Sélectionnez la couleur de toner pour l'unité tambour que vous venez de remplacer.
5. Appuyez sur [Oui].



### Information associée

- [Remplacer les consommables](#)
  - [Messages d'erreur et de maintenance](#)
  - [Améliorer la qualité d'impression](#)
-

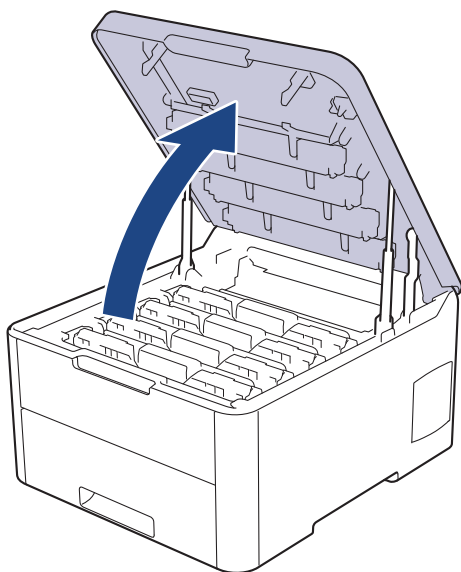
## Remplacer la courroie

Avant de commencer la procédure de remplacement ►► *Information associée: Remplacer les consommables*

- >> [Remplacer la courroie](#)
- >> [Réinitialiser le compteur de la courroie \(HL-L3210CW/HL-L3230CDW\)](#)
- >> [Réinitialiser le compteur de la courroie \(HL-L3270CDW\)](#)

### Remplacer la courroie

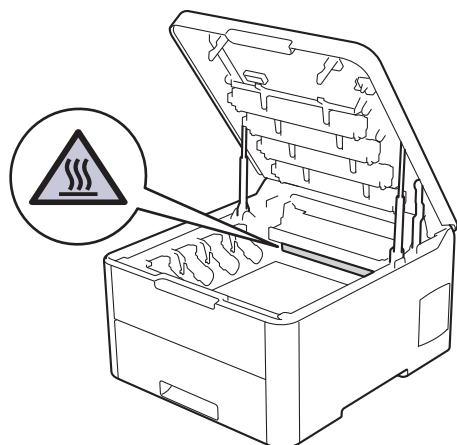
1. Assurez-vous que l'appareil est sous tension.
2. Ouvrez le capot supérieur jusqu'à ce qu'il se verrouille en position ouverte.



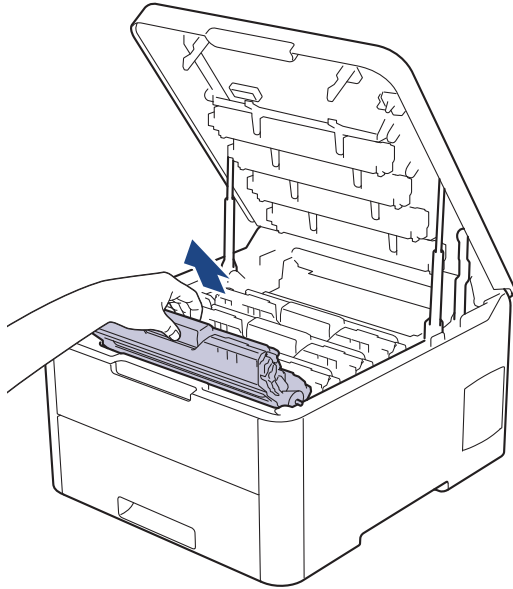
### **⚠ AVERTISSEMENT**

#### **SURFACE CHAUDE**

L'intérieur de l'appareil est extrêmement chaud. Laissez refroidir l'appareil avant d'intervenir.



3. Retirez tous les ensembles cartouche de toner et unité tambour.

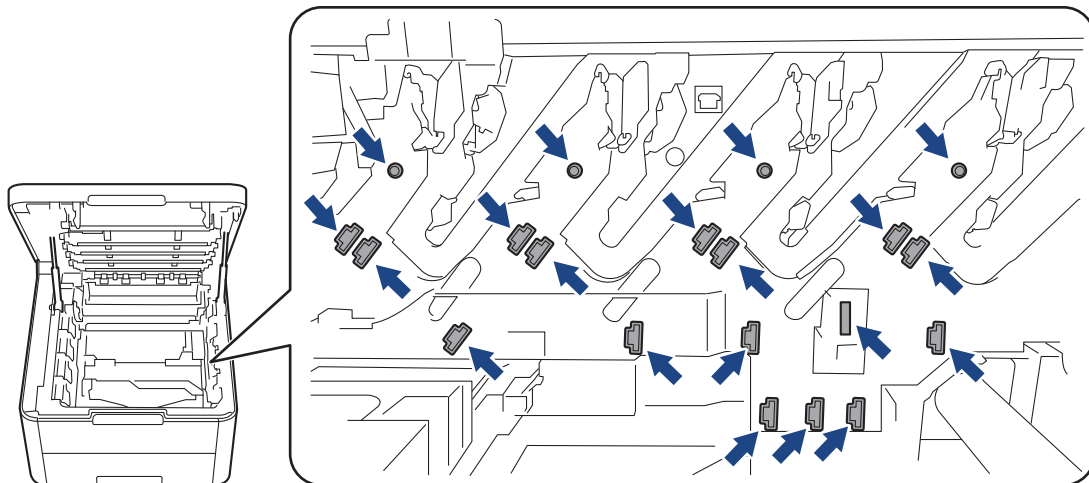


## **⚠ ATTENTION**

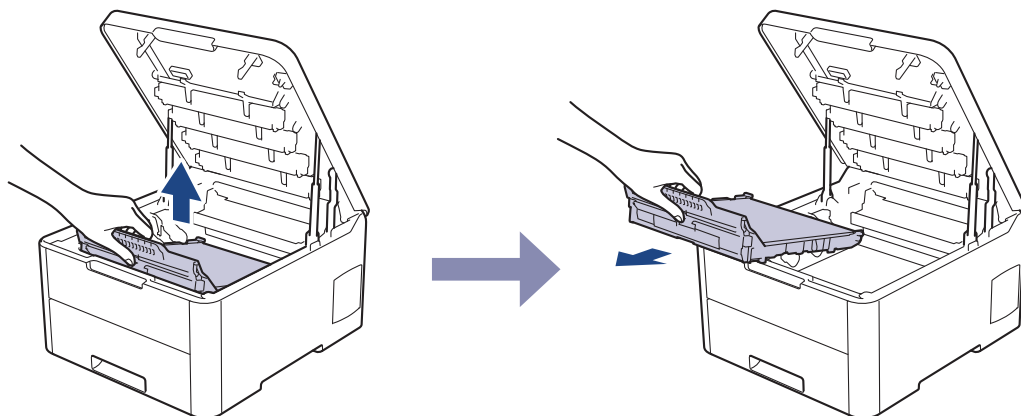
Nous vous conseillons de déposer les ensembles cartouche de toner et unité tambour sur une surface propre et plane recouverte d'une feuille de papier jetable, au cas où vous renverseriez du toner par mégarde.

## **IMPORTANT**

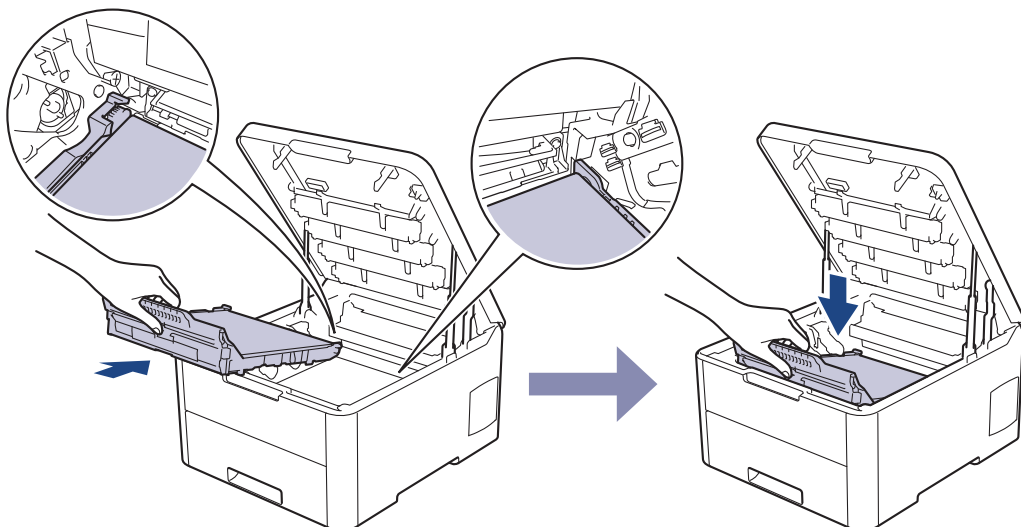
Pour éviter tout dommage à l'appareil résultant de l'électricité statique, NE METTEZ PAS les doigts sur les électrodes indiquées sur l'illustration.



4. Saisissez la poignée verte de la courroie et soulevez cette dernière, puis sortez-la sans qu'elle touche l'appareil.

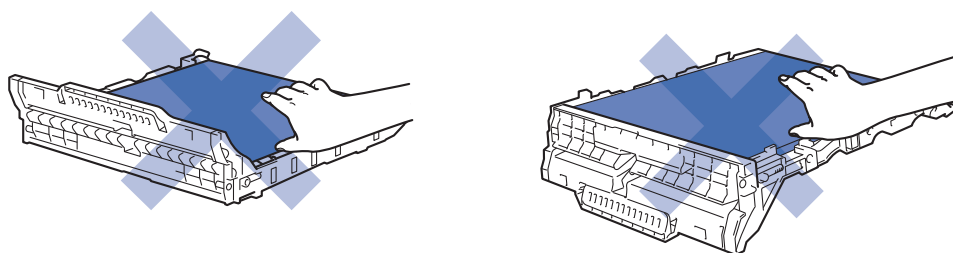


5. Déballiez la nouvelle courroie, puis installez-la dans l'appareil.

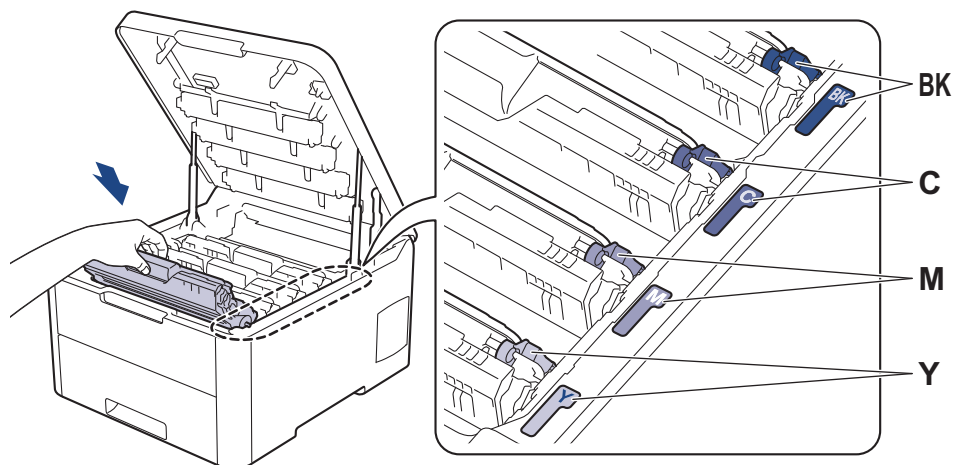


## REMARQUE

Pour éviter tout problème lié à la qualité de l'impression, NE touchez PAS les parties grisées indiquées dans les illustrations.



6. Réinsérez chaque ensemble cartouche de toner et unité tambour dans l'appareil. Assurez-vous que la couleur de la cartouche de toner correspond à l'étiquette de couleur sur l'appareil pour les quatre ensembles cartouche de toner et unité tambour.



7. Fermez le capot supérieur de l'appareil.
8. Réinitialisez le compteur de la courroie en effectuant les opérations de la section suivante.


## IMPORTANT

- Pour éviter les problèmes de qualité d'impression ou d'endommagement de l'appareil, NE réinitialisez PAS le compteur de la courroie, sauf si vous remplacez cette dernière.
- L'utilisation de consommables d'autres marques que Brother peut affecter la qualité d'impression, le fonctionnement du matériel et la fiabilité de l'appareil.

### Réinitialiser le compteur de la courroie (HL-L3210CW/HL-L3230CDW)

1. Assurez-vous que l'appareil est sous tension.
2. Assurez-vous que le capot de l'appareil est fermé.
3. Appuyez simultanément sur **OK** et sur **▲**.
4. Appuyez sur **▲** ou sur **▼** pour afficher l'option [Courroie], puis appuyez sur **OK**.
5. Sélectionnez [Init.] pour réinitialiser le compteur de la courroie.

### Réinitialiser le compteur de la courroie (HL-L3270CDW)

1. Assurez-vous que l'appareil est sous tension.
2. Maintenez le bouton  enfoncé pendant environ cinq secondes.
3. Appuyez sur [Courroie].
4. Appuyez sur [Oui].

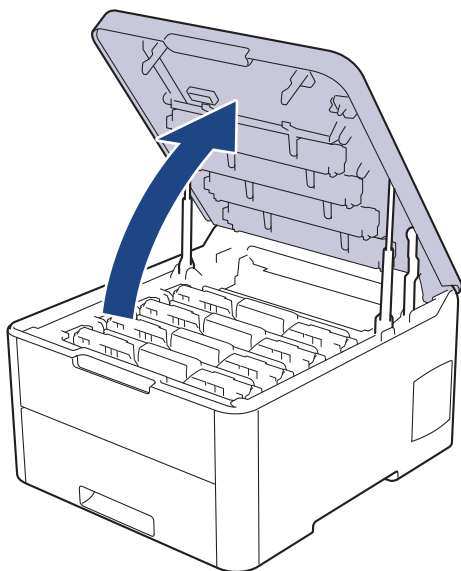
### Information associée

- [Remplacer les consommables](#)
- [Messages d'erreur et de maintenance](#)
- [Améliorer la qualité d'impression](#)

## Remplacer le bac de récupération du toner usagé

Avant de commencer la procédure de remplacement ►► *Information associée: Remplacer les consommables*

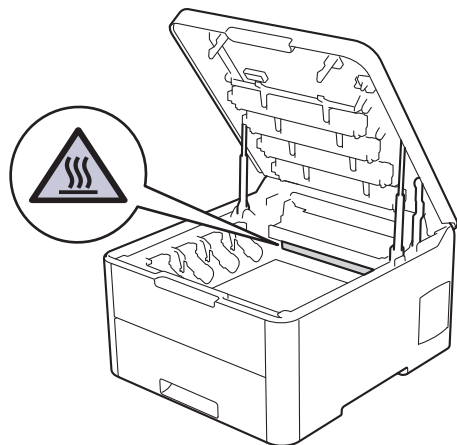
1. Assurez-vous que l'appareil est sous tension.
2. Ouvrez le capot supérieur jusqu'à ce qu'il se verrouille en position ouverte.



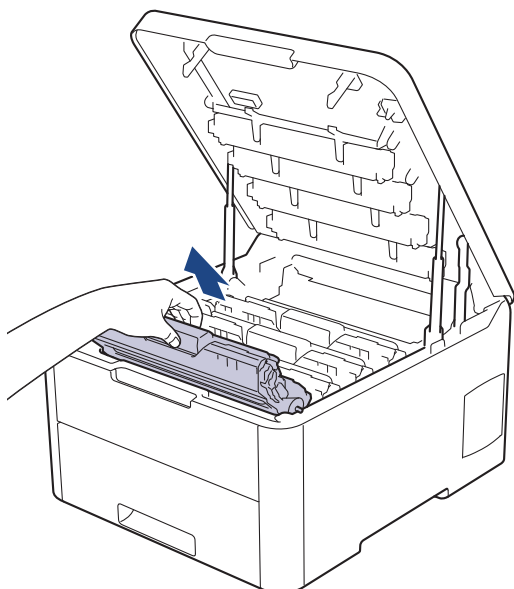
### **⚠ AVERTISSEMENT**

#### **SURFACE CHAUDE**

L'intérieur de l'appareil est extrêmement chaud. Laissez refroidir l'appareil avant d'intervenir.



3. Retirez tous les ensembles cartouche de toner et unité tambour.

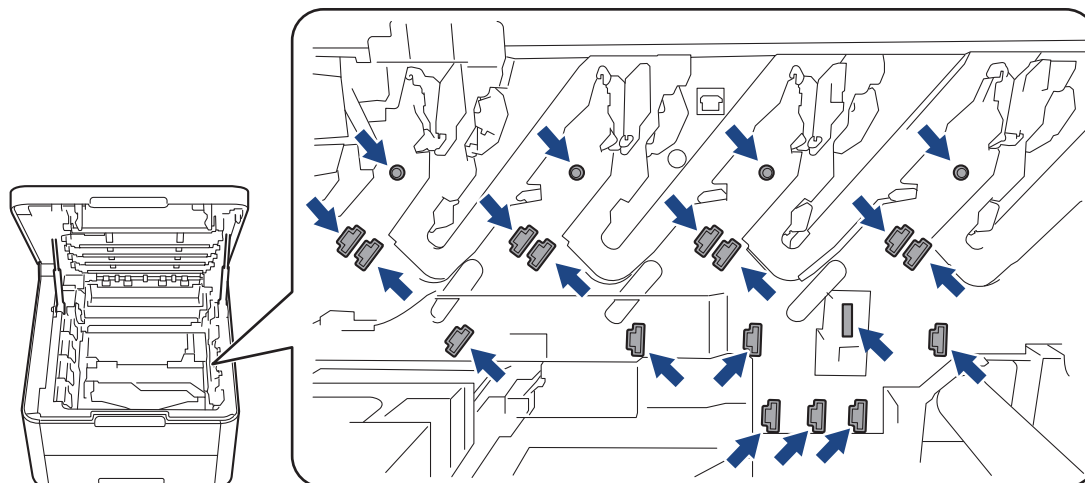


## **⚠ ATTENTION**

Nous vous conseillons de déposer les ensembles cartouche de toner et unité tambour sur une surface propre et plane recouverte d'une feuille de papier jetable, au cas où vous renverseriez du toner par mégarde.

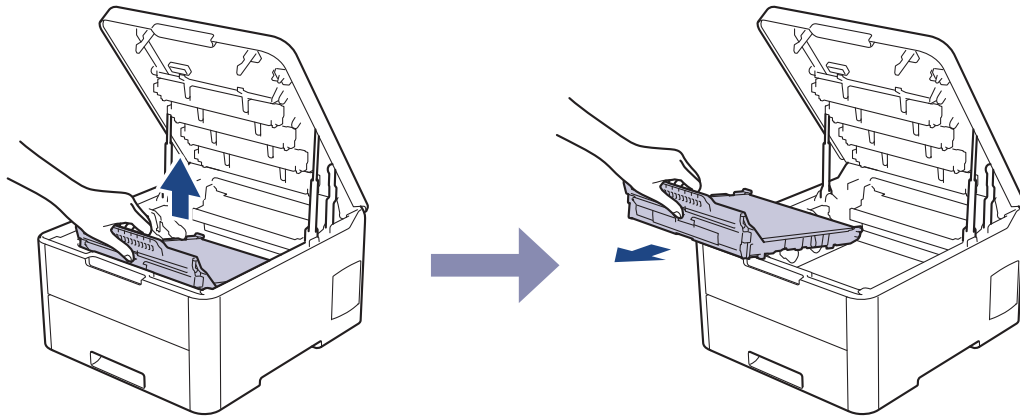
## **IMPORTANT**

Pour éviter tout dommage à l'appareil résultant de l'électricité statique, NE METTEZ PAS les doigts sur les électrodes indiquées sur l'illustration.

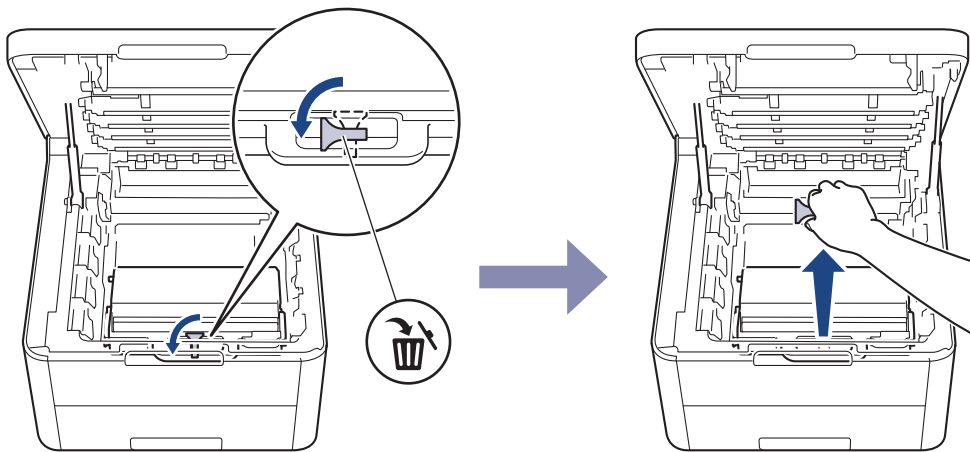



4. Saisissez la poignée verte de la courroie et soulevez cette dernière, puis sortez-la sans qu'elle touche l'appareil.



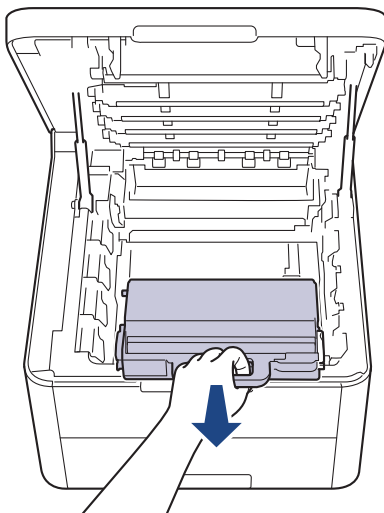



5. Retirez le matériau d'emballage orange et jetez-le.



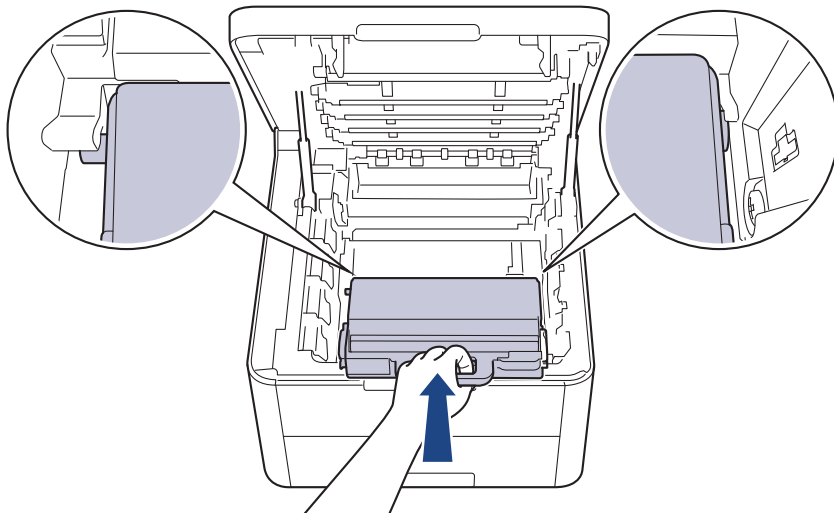
 Cette étape n'est requise que si vous remplacez le bac de récupération de toner usagé pour la première fois et non par la suite. Les emballages orange sont installés en usine pour protéger l'appareil pendant le transport.

6. Tenez la poignée verte du bac de récupération du toner usagé et retirez celui-ci de l'appareil.

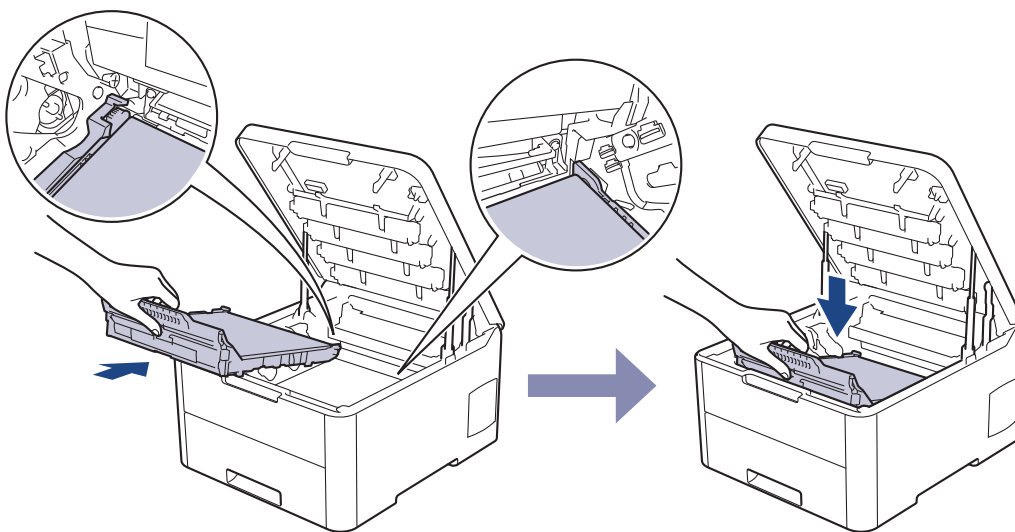


 **Ne réutilisez PAS le bac de récupération de toner usagé.**

7. Déballez le bac de récupération du toner usagé neuf, puis installez-le dans l'appareil. Veillez à ce que le bac de récupération du toner usagé soit de niveau et se mette solidement en place.

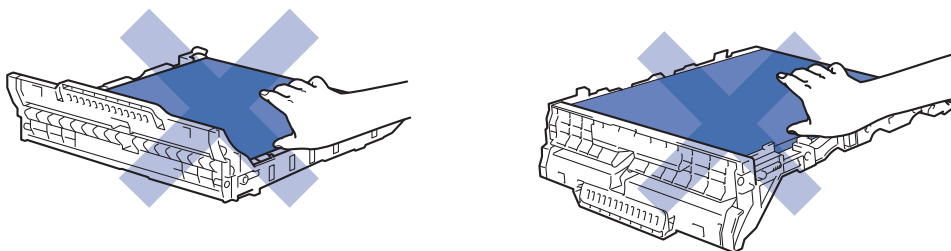


8. Réinsérez la courroie dans l'appareil.

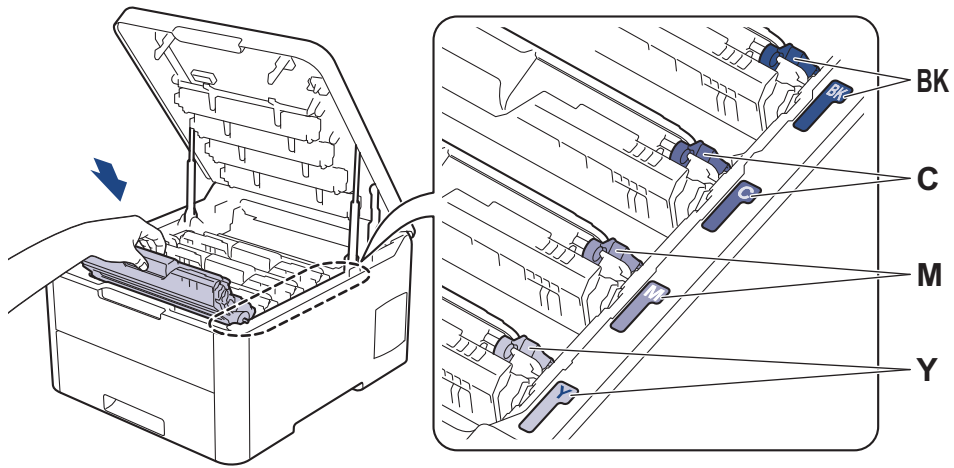


## REMARQUE

Pour éviter tout problème lié à la qualité de l'impression, NE touchez PAS les parties grisées indiquées dans les illustrations.



9. Réinsérez chaque ensemble cartouche de toner et unité tambour dans l'appareil. Assurez-vous que la couleur de la cartouche de toner correspond à l'étiquette de couleur sur l'appareil pour les quatre ensembles cartouche de toner et unité tambour.



10. Fermez le capot supérieur de l'appareil.

 **Information associée**

- Remplacer les consommables
  - Messages d'erreur et de maintenance
-

## Nettoyage de l'appareil

Nettoyez l'extérieur de l'appareil régulièrement à l'aide d'un chiffon doux non pelucheux sec.

Lorsque vous remplacez la cartouche de toner ou l'unité tambour, veillez à nettoyer l'intérieur de l'appareil. Si les pages imprimées sont tachées de toner, nettoyez l'intérieur de l'appareil avec un chiffon sec non pelucheux.

### **⚠ AVERTISSEMENT**

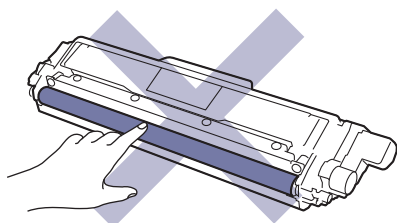
- NE PAS utiliser de substances inflammables, ni de spray, de solvants/liquides organiques à base d'alcool ou d'ammoniac pour nettoyer l'intérieur ou l'extérieur du produit. Le non-respect de cette consigne peut entraîner un début d'incendie. Utilisez plutôt un chiffon sec et non pelucheux.



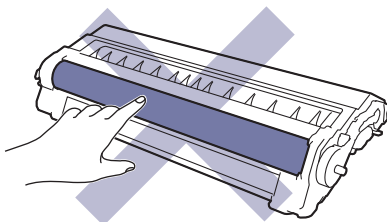
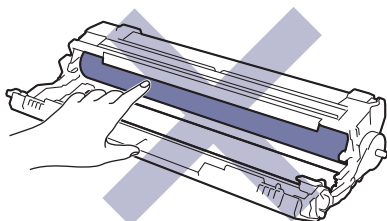
### **IMPORTANT**

- Veillez à NE PAS utiliser d'alcool isopropylique pour enlever la saleté du panneau de commande. Ceci pourrait provoquer des fissures sur le panneau.
- Pour éviter les problèmes de qualité d'impression, NE TOUCHEZ PAS aux parties indiquées en grisé sur les illustrations.

#### **Cartouche de toner**

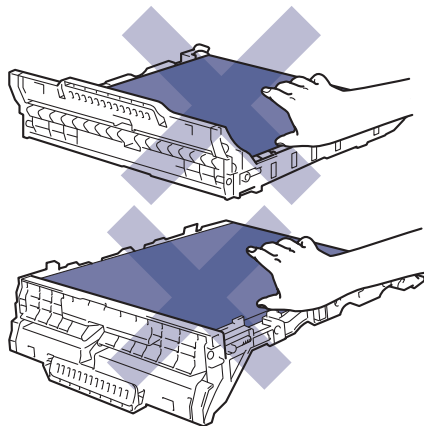


#### **Unité tambour**

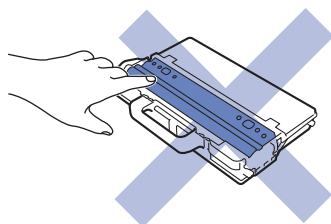


---

## Courroie



## Bac de récupération du toner usagé




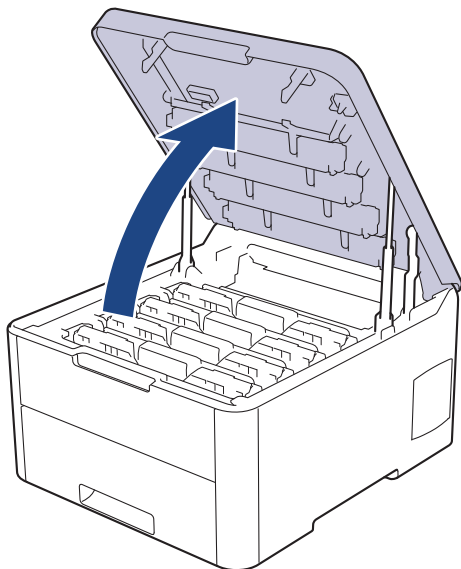
### Information associée

- Opérations de maintenance
  - Nettoyer les têtes DEL
  - Nettoyer l'écran LCD tactile
  - Nettoyer les fils corona
  - Nettoyer l'unité tambour
  - Nettoyer les rouleaux d'entraînement du papier
-

## Nettoyer les têtes DEL


En cas de problème de qualité d'impression, par exemple des couleurs pâles ou délavées, des stries blanches ou des bandes qui coulent sur la page, nettoyez les têtes DEL de la façon suivante :

1. Maintenez  pour éteindre l'appareil.
2. Ouvrez le capot supérieur jusqu'à ce qu'il se verrouille en position ouverte.



3. Essuyez chaque fenêtre de tête DEL (1) avec un chiffon sec, doux et non pelucheux. Ne touchez pas les fenêtres avec vos doigts.



4. Fermez le capot supérieur de l'appareil.
5. Appuyez sur  pour mettre l'appareil sous tension.

### Information associée


- [Nettoyage de l'appareil](#)
- [Améliorer la qualité d'impression](#)

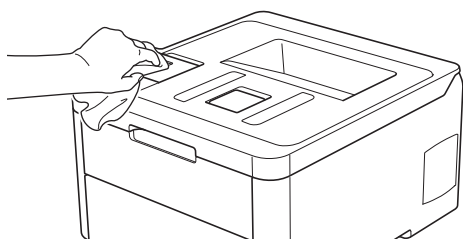
## Nettoyer l'écran LCD tactile


Modèle associé: HL-L3270CDW

### IMPORTANT

NE PAS utiliser d'autres types de solutions (notamment de l'éthanol).

1. Maintenez  pour éteindre l'appareil.
2. Nettoyez l'écran tactile à l'aide d'un chiffon doux non pelucheux sec.



3. Appuyez sur  pour mettre l'appareil sous tension.

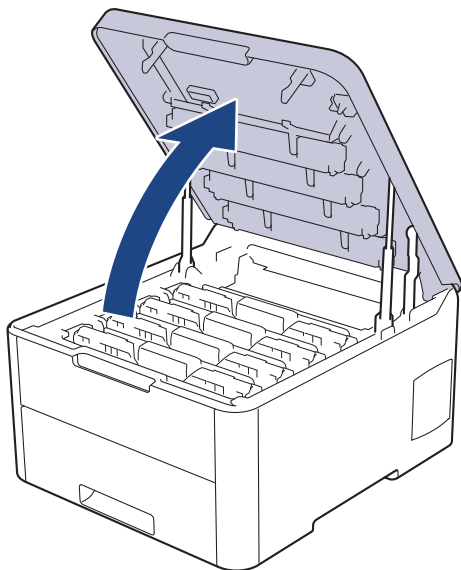


### Information associée

- [Nettoyage de l'appareil](#)

## Nettoyer les fils corona

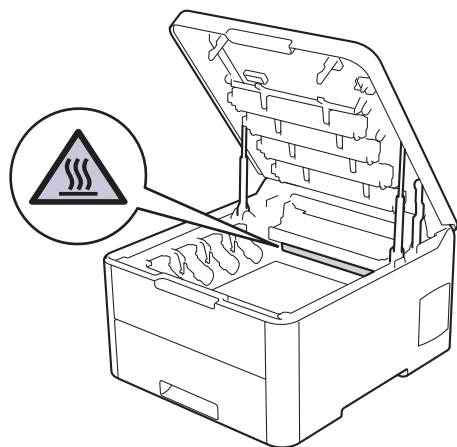
1. Ouvrez le capot supérieur jusqu'à ce qu'il se verrouille en position ouverte.



### AVERTISSEMENT

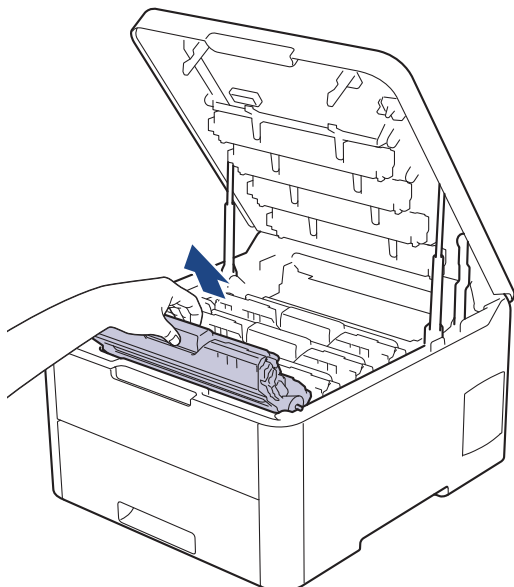
#### SURFACE CHAUDE

L'intérieur de l'appareil est extrêmement chaud. Laissez refroidir l'appareil avant d'intervenir.



2. Retirez les ensembles cartouche de toner et tambour.



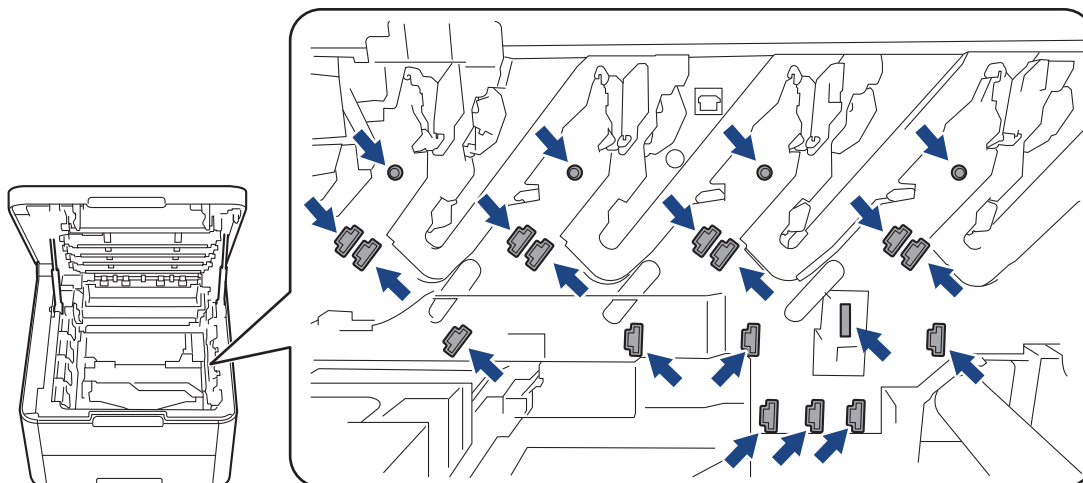


## **⚠ ATTENTION**

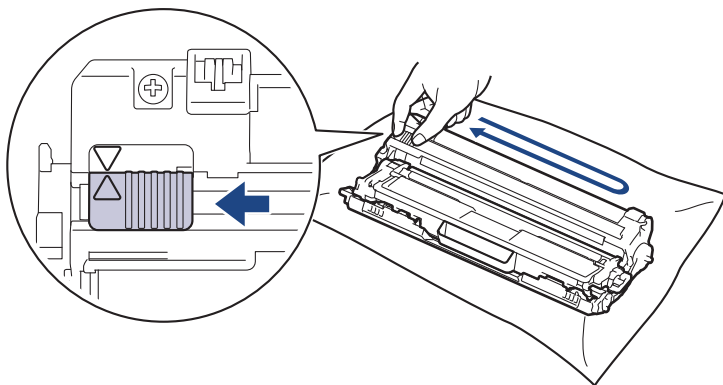
Nous vous conseillons de déposer les ensembles cartouche de toner et unité tambour sur une surface propre et plane recouverte d'une feuille de papier jetable, au cas où vous renverseriez du toner par mégarde.


## **IMPORTANT**

Pour éviter tout dommage à l'appareil résultant de l'électricité statique, **NE METTEZ PAS** les doigts sur les électrodes indiquées sur l'illustration.

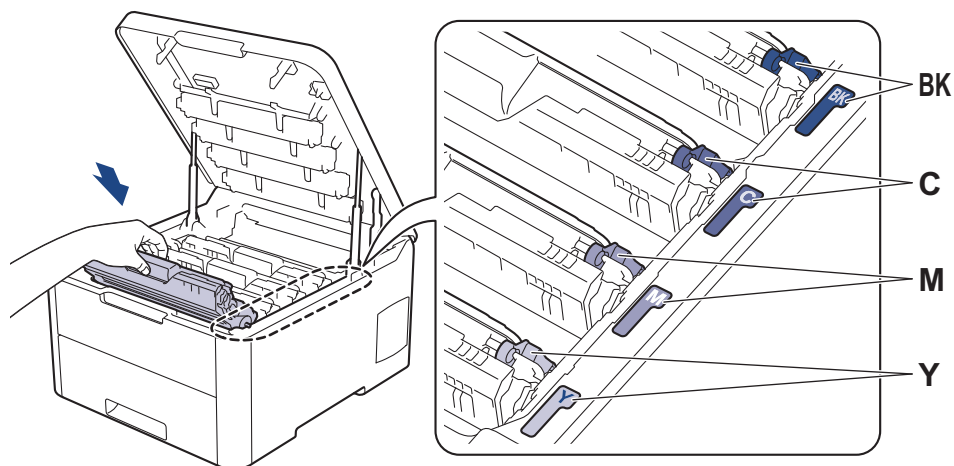


3. Nettoyez le fil corona à l'intérieur de l'unité tambour en faisant glisser délicatement l'onglet vert de la gauche vers la droite et inversement à plusieurs reprises. Répétez cette opération pour tous les fils corona.



 Veillez à replacer l'onglet vert dans sa position initiale (▲). La flèche de l'onglet doit être alignée avec la flèche figurant sur l'unité tambour. Si tel n'est pas le cas, les pages imprimées risquent d'être marquées d'une bande verticale.

4. Insérez les ensembles cartouches de toner et unité tambour dans l'appareil. Assurez-vous que la couleur de la cartouche de toner correspond à l'étiquette de couleur sur l'appareil.



5. Fermez le capot supérieur de l'appareil.

### Information associée

- [Nettoyage de l'appareil](#)
- [Messages d'erreur et de maintenance](#)


## Nettoyer l'unité tambour

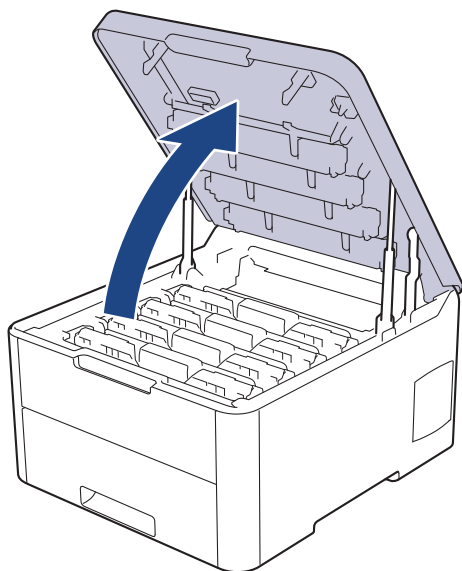
Si vos impressions comportent des points noirs ou blancs, ou d'autres marques tous les 94 mm, un corps étranger se trouve vraisemblablement sur le tambour (il reste de la colle provenant d'une étiquette à la surface du tambour, par exemple).

>> [HL-L3210CW/HL-L3230CDW](#)

>> [HL-L3270CDW](#)

### HL-L3210CW/HL-L3230CDW

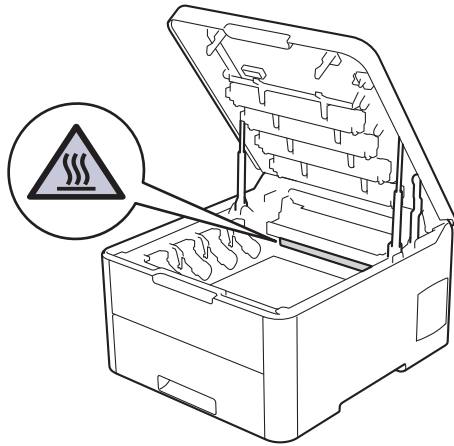
1. Vérifiez que l'appareil est en mode Prêt.
2. Appuyez sur ▲ ou sur ▼ pour afficher l'option [Impr. rapports], puis appuyez sur **OK**.
3. Appuyez sur ▲ ou sur ▼ pour sélectionner l'option [Imp. pts tamb.], puis appuyez sur **OK**.
4. Appuyez sur **Go (Aller)**.  
L'appareil imprime la page de vérification des taches du tambour.
5. Maintenez  pour éteindre l'appareil.
6. Ouvrez le capot supérieur jusqu'à ce qu'il se verrouille en position ouverte.



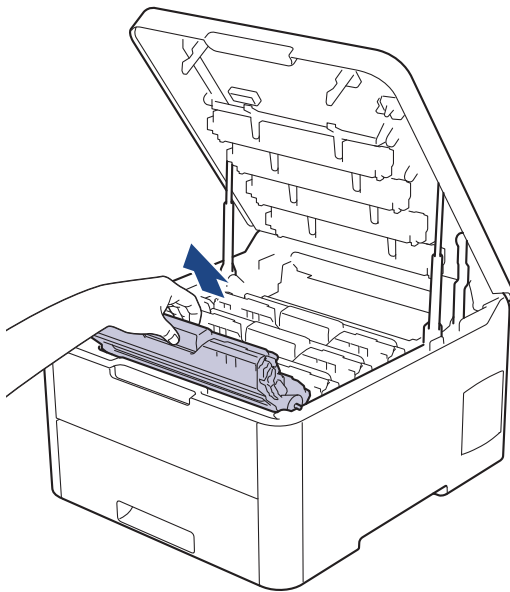
### AVERTISSEMENT

**SURFACE CHAUDE**

L'intérieur de l'appareil est extrêmement chaud. Laissez refroidir l'appareil avant d'intervenir.



7. La couleur des points imprimés sur la fiche de vérification des points de tambour correspond à la couleur du tambour que vous devez nettoyer. Retirez l'ensemble cartouche de toner et unité tambour qui correspond à la couleur à l'origine du problème.

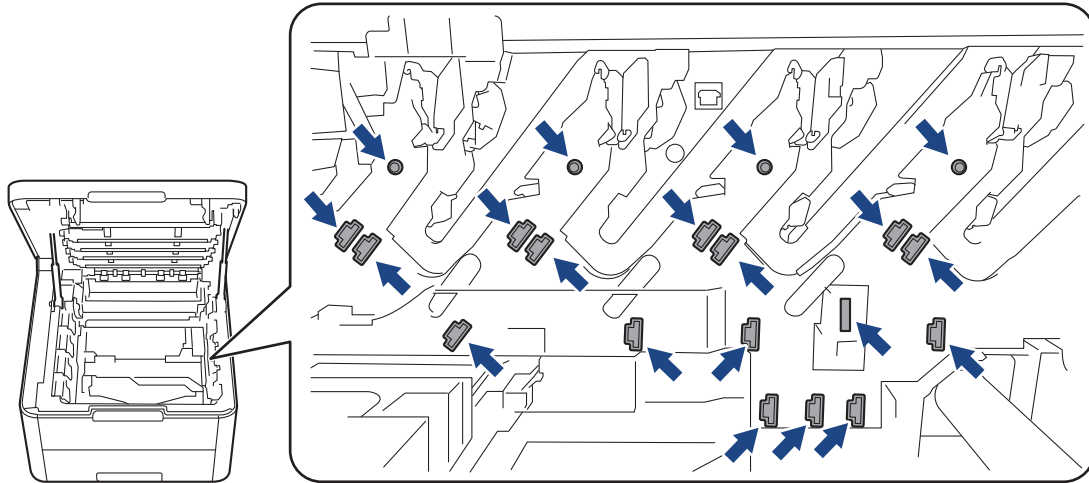


## **⚠ ATTENTION**

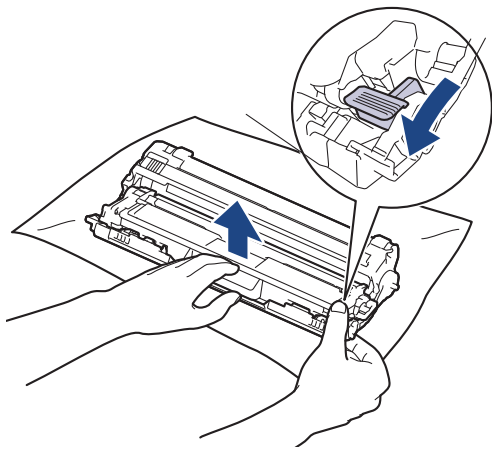
Nous vous conseillons de déposer les ensembles cartouche de toner et unité tambour sur une surface propre et plane recouverte d'une feuille de papier jetable, au cas où vous renverseriez du toner par mégarde.

## **IMPORTANT**

Pour éviter tout dommage à l'appareil résultant de l'électricité statique, **NE METTEZ PAS** les doigts sur les électrodes indiquées sur l'illustration.

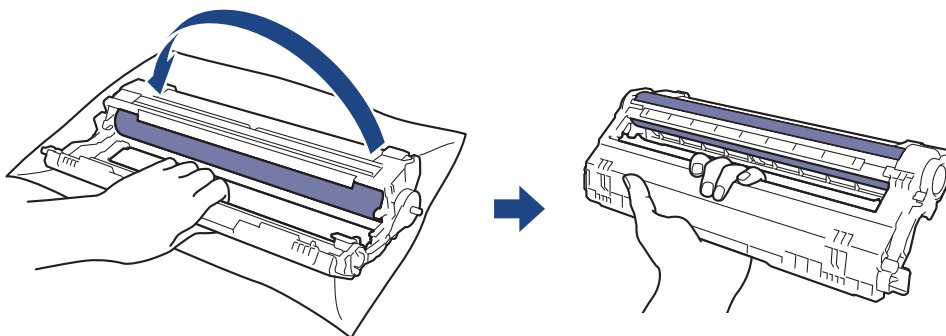


8. Abaissez le levier de verrouillage vert et retirez la cartouche de toner de l'unité tambour.

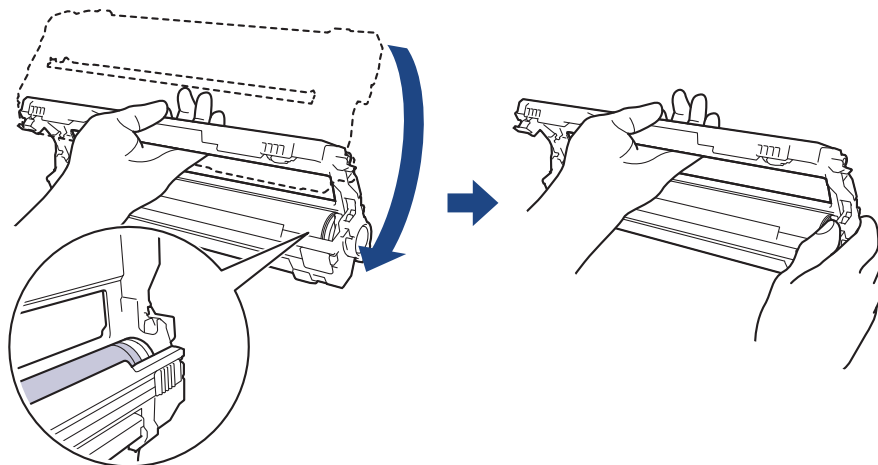


Pour éviter tout problème lié à la qualité de l'impression, NE touchez AUCUNE des surfaces de l'unité tambour hormis l'engrenage de celle-ci.

9. Soulevez le cadre de l'unité tambour par la poignée et tournez-la dans le sens inverse des aiguilles d'une montre, comme indiqué.

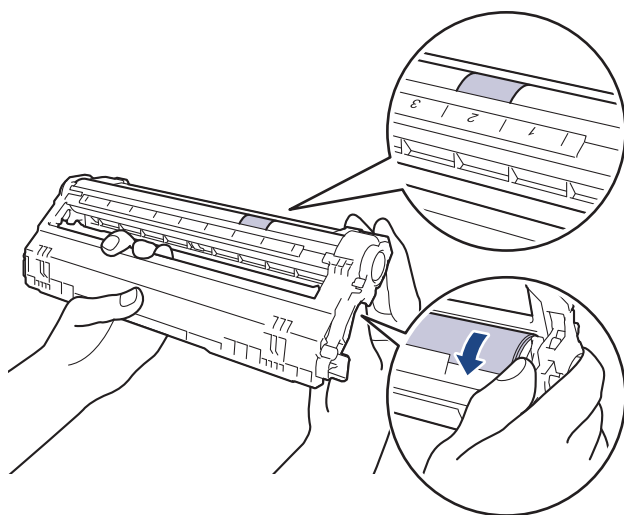


10. Serrez moins fort, de manière à ce que le cadre s'abaisse vers l'avant, puis utilisez votre main droite pour localiser l'engrenage de l'unité tambour à l'intérieur du côté droit du cadre.



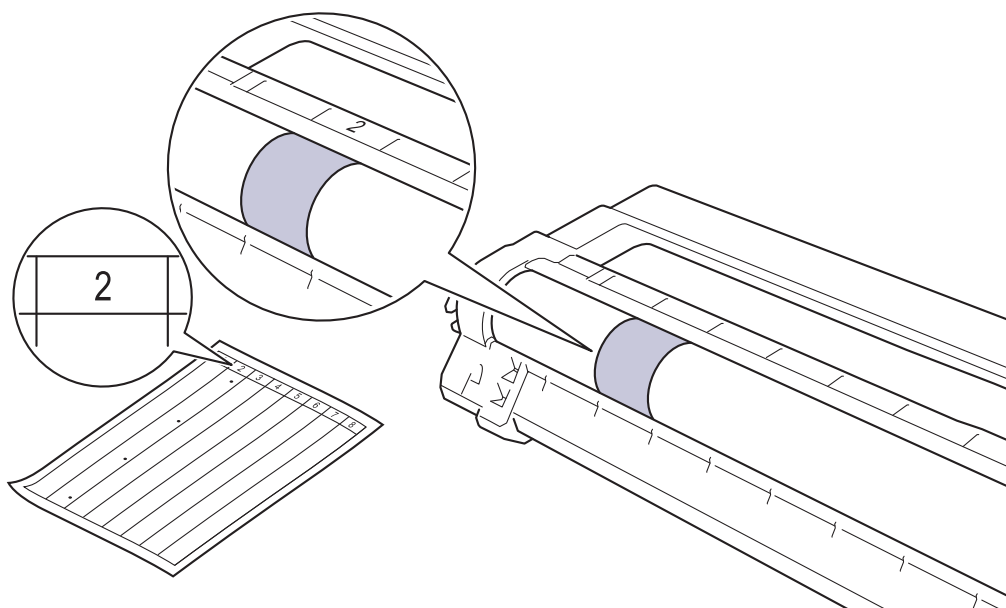
Pour éviter tout problème lié à la qualité de l'impression, NE touchez AUCUNE des surfaces de l'unité tambour hormis l'engrenage de celle-ci.

11. Inclinez votre main gauche pour soulever le cadre afin que la grille numérotée soit visible, comme indiqué. Utilisez votre main droite pour faire tourner le tambour pendant que vous cherchez des marques ou des débris sur la surface du tambour.

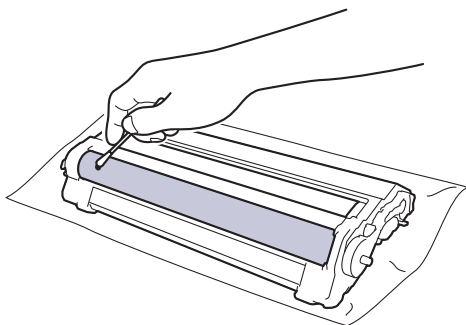




Utilisez les numéros de colonne situés près du rouleau de tambour afin de localiser la trace. Par exemple, un point dans la colonne 2 de la fiche de vérification des points de tambour indique qu'une trace se trouve dans la région « 2 » du tambour.



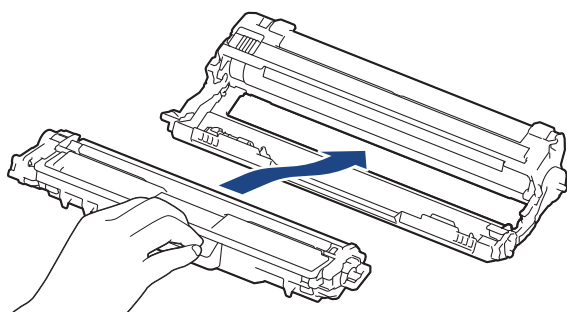
12. Essuyez délicatement la surface du tambour à l'aide d'un tampon de coton sec pour faire disparaître les marques.



## REMARQUE

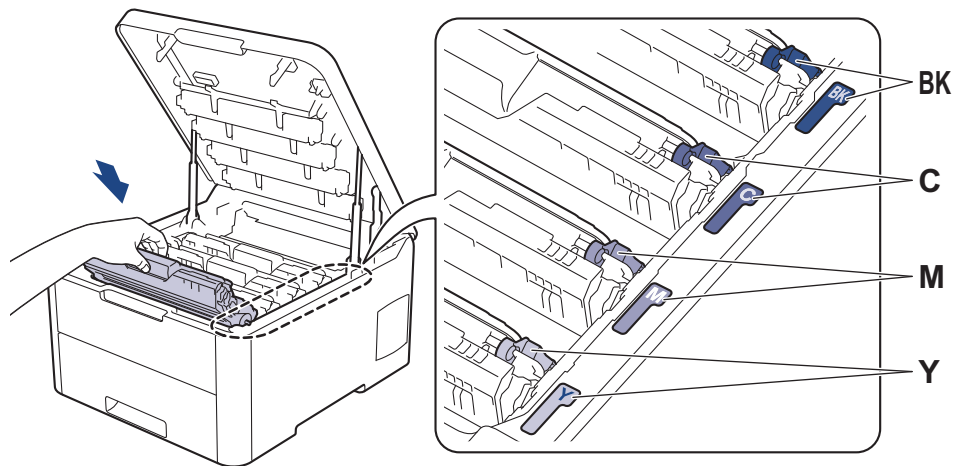
Vous ne devez EN AUCUN CAS nettoyer la surface du tambour photosensible au moyen d'un objet pointu ou de liquide.

13. Poussez fermement la cartouche de toner dans l'unité tambour jusqu'à ce que vous entendiez un déclic lorsqu'elle se met en place.




Assurez-vous d'avoir introduit à fond la cartouche de toner, sinon elle risque de se détacher de l'unité tambour.

14. Insérez les ensembles cartouches de toner et unité tambour dans l'appareil. Assurez-vous que la couleur de la cartouche de toner correspond à l'étiquette de couleur sur l'appareil.




15. Fermez le capot supérieur de l'appareil.

16. Appuyez sur  pour mettre l'appareil sous tension.

## HL-L3270CDW

1. Vérifiez que l'appareil est en mode Prêt.

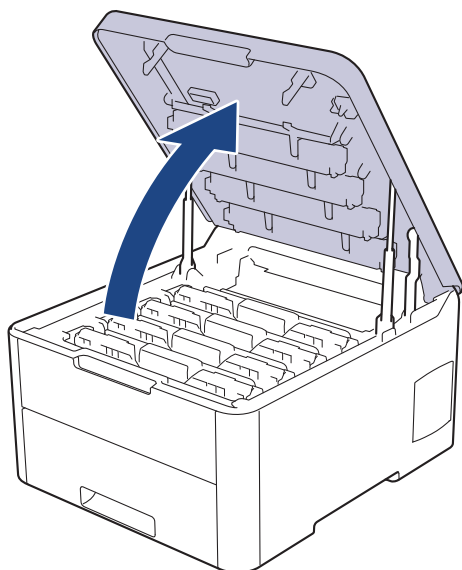
2. Appuyez sur  [Paramètres] > [Tous les paramètres] > [Impr. rapports] > [Imp. pts tamb.].

3. Appuyez sur [Oui].

L'appareil imprime la page de vérification des taches du tambour.

4. Maintenez  pour éteindre l'appareil.

5. Ouvrez le capot supérieur jusqu'à ce qu'il se verrouille en position ouverte.

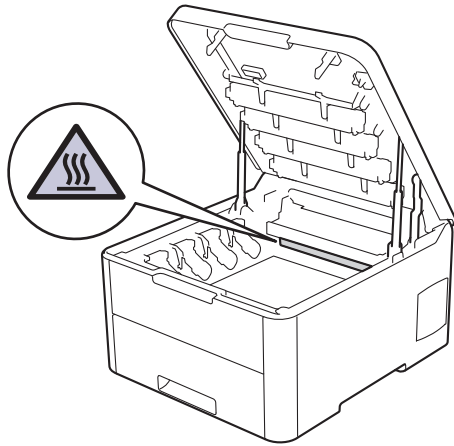


## AVERTISSEMENT

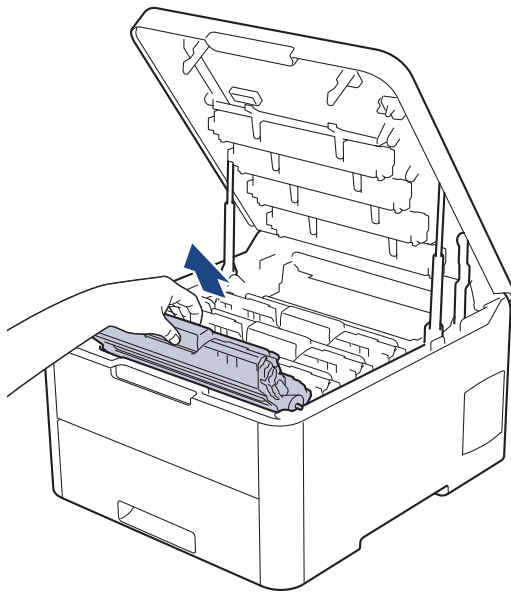
**SURFACE CHAUDE**

L'intérieur de l'appareil est extrêmement chaud. Laissez refroidir l'appareil avant d'intervenir.





6. La couleur des points imprimés sur la fiche de vérification des points de tambour correspond à la couleur du tambour que vous devez nettoyer. Retirez l'ensemble cartouche de toner et unité tambour qui correspond à la couleur à l'origine du problème.

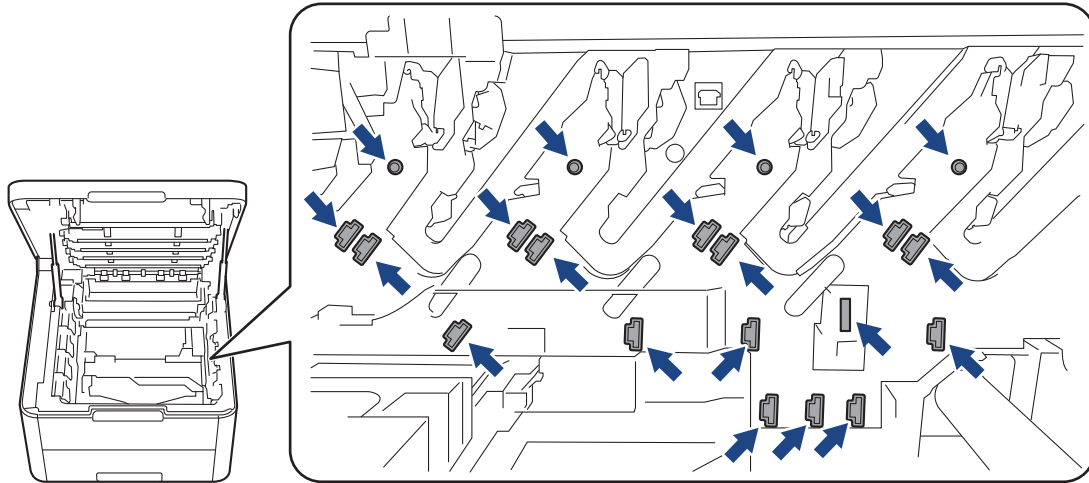


## **⚠ ATTENTION**

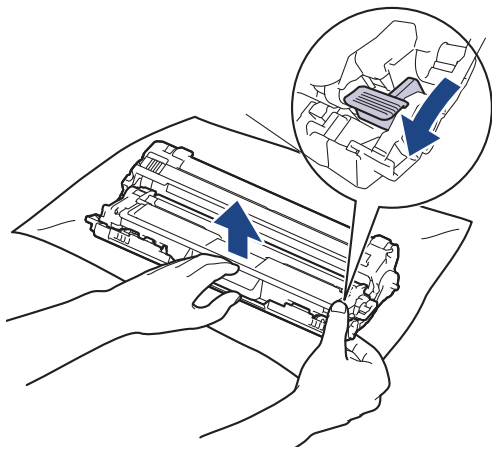
Nous vous conseillons de déposer les ensembles cartouche de toner et unité tambour sur une surface propre et plane recouverte d'une feuille de papier jetable, au cas où vous renverseriez du toner par mégarde.

## **IMPORTANT**

Pour éviter tout dommage à l'appareil résultant de l'électricité statique, NE METTEZ PAS les doigts sur les électrodes indiquées sur l'illustration.

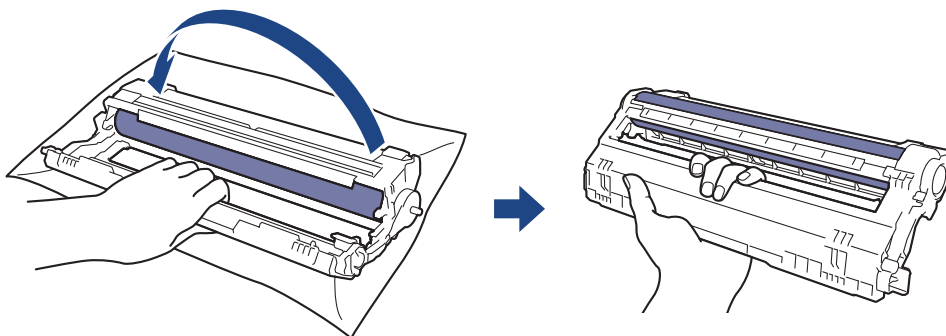


7. Abaissez le levier de verrouillage vert et retirez la cartouche de toner de l'unité tambour.

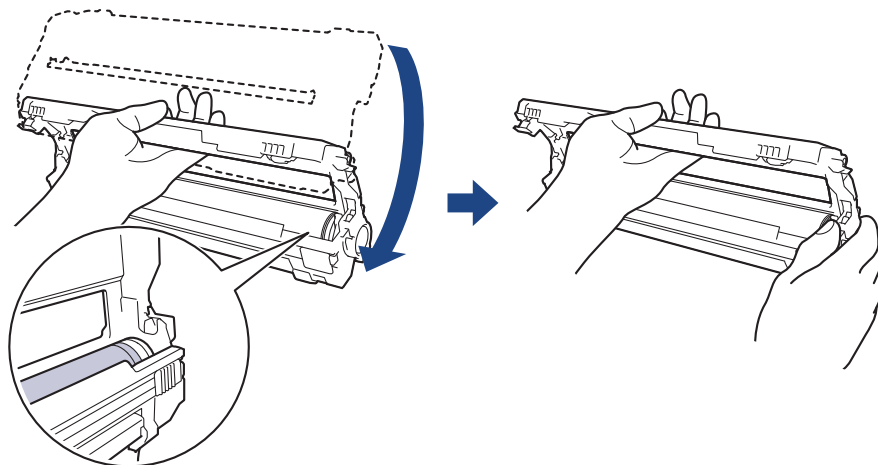


Pour éviter tout problème lié à la qualité de l'impression, NE touchez AUCUNE des surfaces de l'unité tambour hormis l'engrenage de celle-ci.

8. Soulevez le cadre de l'unité tambour par la poignée et tournez-la dans le sens inverse des aiguilles d'une montre, comme indiqué.

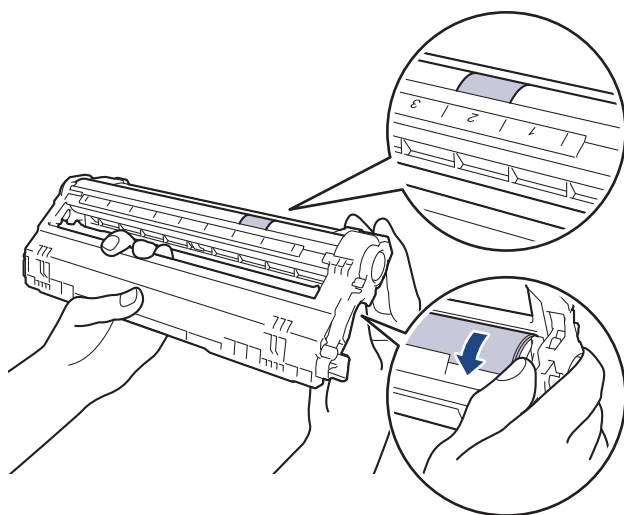


9. Serrez moins fort, de manière à ce que le cadre s'abaisse vers l'avant, puis utilisez votre main droite pour localiser l'engrenage de l'unité tambour à l'intérieur du côté droit du cadre.



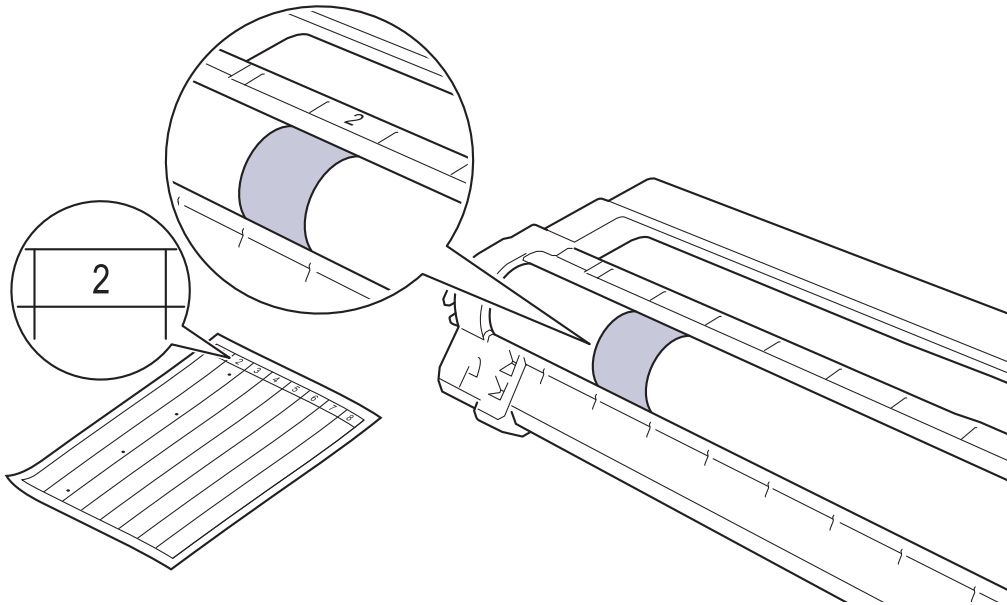
Pour éviter tout problème lié à la qualité de l'impression, NE touchez AUCUNE des surfaces de l'unité tambour hormis l'engrenage de celle-ci.

10. Inclinez votre main gauche pour soulever le cadre afin que la grille numérotée soit visible, comme indiqué. Utilisez votre main droite pour faire tourner le tambour pendant que vous cherchez des marques ou des débris sur la surface du tambour.

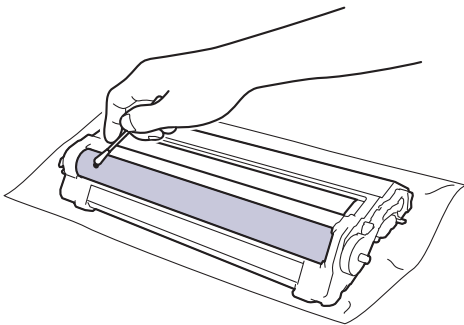




Utilisez les numéros de colonne situés près du rouleau de tambour afin de localiser la trace. Par exemple, un point dans la colonne 2 de la fiche de vérification des points de tambour indique qu'une trace se trouve dans la région « 2 » du tambour.



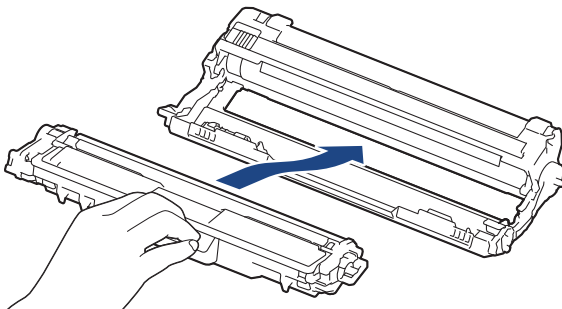
11. Essuyez délicatement la surface du tambour à l'aide d'un tampon de coton sec pour faire disparaître les marques.



## REMARQUE

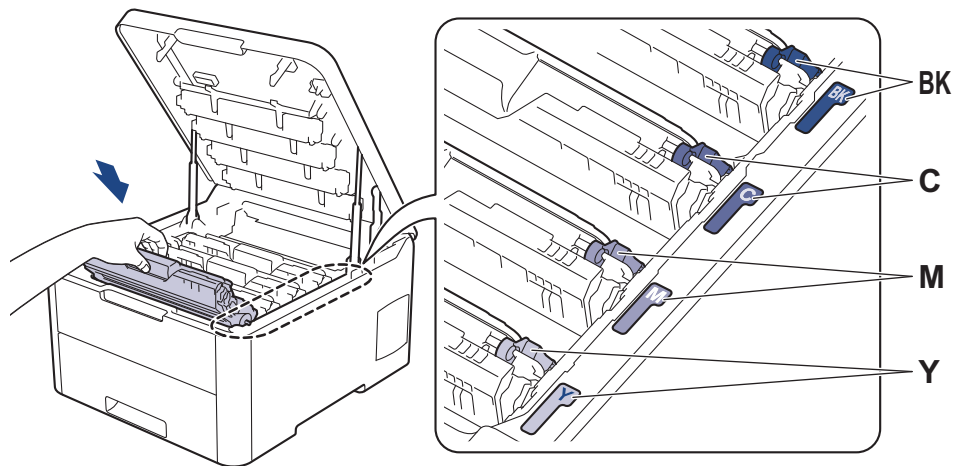
Vous ne devez EN AUCUN CAS nettoyer la surface du tambour photosensible au moyen d'un objet pointu ou de liquide.

12. Poussez fermement la cartouche de toner dans l'unité tambour jusqu'à ce que vous entendiez un déclic lorsqu'elle se met en place.




Assurez-vous d'avoir introduit à fond la cartouche de toner, sinon elle risque de se détacher de l'unité tambour.

13. Insérez les ensembles cartouches de toner et unité tambour dans l'appareil. Assurez-vous que la couleur de la cartouche de toner correspond à l'étiquette de couleur sur l'appareil.



14. Fermez le capot supérieur de l'appareil.

15. Appuyez sur  pour mettre l'appareil sous tension.




### Information associée

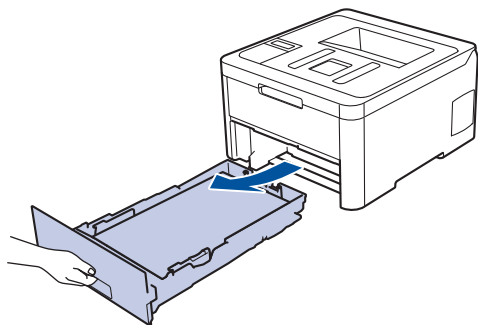
- [Nettoyage de l'appareil](#)
- [Améliorer la qualité d'impression](#)

## Nettoyer les rouleaux d'entraînement du papier

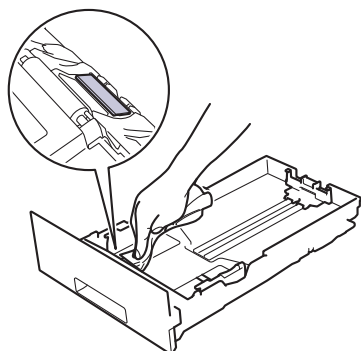
Le nettoyage régulier des rouleaux d'entraînement du papier peut éviter les bourrages papier, en garantissant une introduction correcte du papier.

Si vous rencontrez des difficultés lors de l'alimentation du papier, nettoyez les rouleaux d'alimentation du papier comme suit :

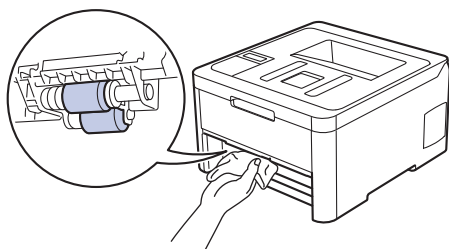
1. Maintenez  pour éteindre l'appareil.
2. Sortez complètement le bac à papier de l'appareil.




3. Si du papier est chargé ou qu'un objet est coincé dans le bac à papier, retirez-le.
4. Essorez un chiffon doux non pelucheux mouillé dans de l'eau tiède et essuyez le tampon séparateur du bac à papier pour enlever la poussière.



5. Nettoyez les deux rouleaux d'alimentation du papier à l'intérieur de l'appareil pour enlever la poussière.



6. Rechargez le papier et réinstallez le bac à papier à fond dans l'appareil.
7. Appuyez sur  pour mettre l'appareil sous tension.

### Information associée

- [Nettoyage de l'appareil](#)
- [Problèmes d'impression](#)

## Étalonnage des sorties couleur

La densité d'impression de chaque couleur peut varier en fonction de l'environnement dans lequel se trouve l'appareil, y compris de facteurs tels que la température et l'humidité. Étalonner votre appareil aide à améliorer la densité couleur des impressions.



Si vous utilisez le pilote d'imprimante Mac, il récupère automatiquement les données d'étalonnage. Pour récupérer manuellement les données, vous devez procéder à l'étalonnage en utilisant **Status Monitor** de Brother.

>> [HL-L3210CW/HL-L3230CDW](#)

>> [HL-L3270CDW](#)

### HL-L3210CW/HL-L3230CDW


1. Appuyez sur ▲ ou sur ▼ pour sélectionner l'option [Imprimante], puis appuyez sur **OK**.
2. Appuyez sur ▲ ou sur ▼ pour afficher l'option [Correct.Couleur], puis appuyez sur **OK**.
3. Appuyez sur ▲ ou sur ▼ pour afficher l'option [Etalonnage], puis appuyez sur **OK**.
4. Appuyez sur ▲ ou sur ▼ pour afficher l'option [Etalonner], puis appuyez sur **OK**.
5. Appuyez sur ▲ pour sélectionner [Oui].



L'étalonnage commence automatiquement et dure quelques minutes.

6. Appuyez sur **Cancel (Annuler)**.

### HL-L3270CDW

1. Appuyez sur  [Toner] > [Etalonnage] > [Etalonner].
2. Appuyez sur [Oui].



L'étalonnage commence automatiquement et dure quelques minutes.

3. Appuyez sur .



### Information associée

- [Opérations de maintenance](#)
- [Réinitialiser les paramètres d'étalonnage de l'appareil](#)
- [Messages d'erreur et de maintenance](#)
- [Améliorer la qualité d'impression](#)
- [Contrôler l'état de l'appareil depuis votre ordinateur \(Windows\)](#)
- [Contrôler l'état de l'appareil depuis votre ordinateur \(Mac\)](#)

## Réinitialiser les paramètres d'étalonnage de l'appareil

Si l'impression couleur diffère de ce que vous voyez sur le moniteur, essayez de redéfinir les paramètres d'étalonnage de votre appareil.



>> [HL-L3210CW/HL-L3230CDW](#)

>> [HL-L3270CDW](#)

### HL-L3210CW/HL-L3230CDW

1. Appuyez sur ▲ ou sur ▼ pour sélectionner l'option [Imprimante], puis appuyez sur **OK**.
2. Appuyez sur ▲ ou sur ▼ pour afficher l'option [Correct.Couleur], puis appuyez sur **OK**.
3. Appuyez sur ▲ ou sur ▼ pour afficher l'option [Etalonnage], puis appuyez sur **OK**.
4. Appuyez sur ▲ ou sur ▼ pour afficher l'option [Init.], puis appuyez sur **OK**.
5. Appuyez sur ▲ pour sélectionner [Init.].
6. Appuyez sur **Cancel (Annuler)**.

### HL-L3270CDW

1. Appuyez sur  [Toner] > [Etalonnage] > [Init.].
2. Appuyez sur [Oui].
3. Appuyez sur .

### ✓ Information associée

- [Étalonnage des sorties couleur](#)



## Corriger l'alignement des impressions couleur (enregistrement des couleurs)

Si des blocs unis de couleur ou d'images comportent des franges cyan, magenta ou jaunes, utilisez la fonction d'enregistrement des couleurs.

>> [HL-L3210CW/HL-L3230CDW](#)

>> [HL-L3270CDW](#)

### HL-L3210CW/HL-L3230CDW


1. Appuyez sur ▲ ou sur ▼ pour sélectionner l'option [Imprimante], puis appuyez sur **OK**.
2. Appuyez sur ▲ ou sur ▼ pour afficher l'option [Correct.Couleur], puis appuyez sur **OK**.
3. Appuyez sur ▲ ou sur ▼ pour afficher l'option [Enregistrement], puis appuyez sur **OK**.
4. Appuyez sur ▲ pour sélectionner [Oui].



L'enregistrement des couleurs démarre automatiquement et dure 10 secondes ou un peu plus.


5. Appuyez sur **Cancel (Annuler)**.

### HL-L3270CDW

1. Appuyez sur  [Toner] > [Enregistrement].
2. Appuyez sur [Oui].



L'enregistrement des couleurs démarre automatiquement et dure 10 secondes ou un peu plus.

3. Appuyez sur .



### Information associée

- [Opérations de maintenance](#)

## Vérifier la durée de vie restante de la pièce



>> [HL-L3210CW/HL-L3230CDW](#)

>> [HL-L3270CDW](#)


### HL-L3210CW/HL-L3230CDW

1. Appuyez sur ▲ ou sur ▼ pour sélectionner l'option [Info. appareil], puis appuyez sur **OK**.
2. Appuyez sur ▲ ou sur ▼ pour afficher l'option [Vie des pièces], puis appuyez sur **OK**.
3. Appuyez sur ▲ ou sur ▼ pour sélectionner la partie de l'appareil à examiner, puis appuyez sur **OK**.  
L'écran LCD affiche la durée de vie restante approximative de la pièce.
4. Appuyez sur **Cancel (Annuler)**.

### HL-L3270CDW

1. Appuyez sur  [Paramètres] > [Tous les paramètres] > [Infos appareil] > [Durée de vie des pièces].
2. Appuyez sur ▲ ou sur ▼ pour afficher les pièces de l'appareil, puis appuyez sur la pièce que vous voulez vérifier.  
L'écran LCD affiche la durée de vie restante approximative de la pièce.
3. Appuyez sur .



Pour afficher la durée de vie restante approximative des cartouches de toner, appuyez sur  [Toner] > [Durée de vie du toner].

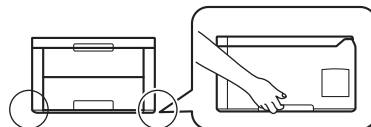
### ✓ Information associée

- [Opérations de maintenance](#)


## Emballer et expédier votre appareil Brother

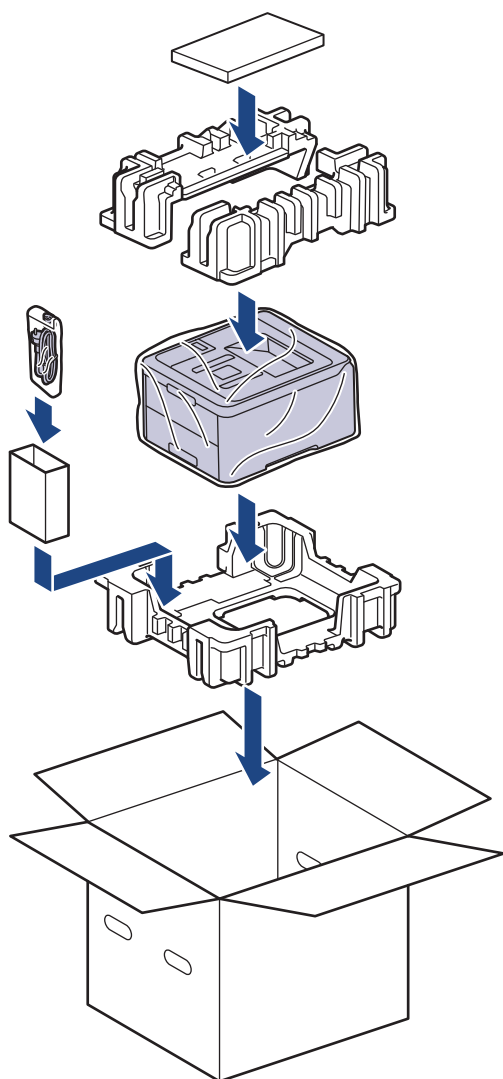
### **⚠ AVERTISSEMENT**

- Lorsque vous déplacez l'appareil, transportez-le comme illustré.



- Si vous devez transporter l'appareil pour quelque motif que ce soit, veuillez le remballer avec soin dans son conditionnement d'origine pour éviter de l'endommager lors du transport. L'appareil doit être couvert par une assurance appropriée du transporteur.

- Maintenez  pour éteindre l'appareil. Laissez l'appareil hors tension pendant au moins 10 minutes afin de lui permettre de refroidir.
- Débranchez tous les câbles, puis débranchez le cordon d'alimentation de la prise électrique.
- Emballez l'appareil dans son sac d'origine.
- Emballez l'appareil, la documentation imprimée et le cordon d'alimentation c.a. (le cas échéant) dans le carton d'origine avec le matériau d'emballage d'origine comme illustré.



- Fermez le carton à l'aide de ruban adhésif.



## Information associée

- Opérations de maintenance
-

## Remplacer les pièces de maintenance périodique

Remplacez régulièrement les pièces pour maintenir la qualité d'impression. Les pièces énumérées ci-dessous doivent être remplacées après l'impression d'environ 50 000 pages <sup>1</sup> pour l'unité de fusion et le kit PF du bac à papier.

Contactez le service clientèle de Brother ou votre revendeur Brother si les messages suivants apparaissent sur l'écran LCD :

Message LCD	Description
Remplac. Fusion <sup>2</sup>	Remplacez l'unité de fusion.
Remplacer kitPF1 <sup>2</sup>	Remplacez le kit d'alimentation du papier du bac à papier.

### Information associée

- [Opérations de maintenance](#)

<sup>1</sup> Pages recto au format Letter ou A4

<sup>2</sup> La fréquence de remplacement varie selon la complexité des pages imprimées, le pourcentage de couverture et le type de support utilisé.

## ■ Réglages de l'appareil

Personnalisez les réglages et les fonctions, créez des raccourcis et utilisez les options affichées sur l'écran LCD de l'appareil pour faire de votre appareil Brother un outil de travail encore plus efficace.

- [Modifier les paramètres de l'appareil depuis le panneau de commande](#)
- [Modifier les réglages de l'appareil depuis votre ordinateur](#)

## **Modifier les paramètres de l'appareil depuis le panneau de commande**

- [Réglages généraux](#)
- [Tableaux des réglages et des fonctions](#)

## Réglages généraux

- Définir le compte à rebours du mode veille
- À propos du mode veille prolongée
- Définir le mode d'extinction automatique
- Régler la luminosité du rétroéclairage de l'écran LCD
- Modifier la durée pendant laquelle le rétroéclairage LCD reste allumé
- Réduire la consommation de toner
- Réduire le bruit pendant l'impression
- Modifier la langue de l'écran LCD



## Définir le compte à rebours du mode veille

Le mode veille (ou mode économie d'énergie) permet de réduire votre consommation électrique. Sélectionnez le délai d'inactivité au terme duquel l'appareil passe en mode veille. La minuterie du mode veille est réinitialisée lorsque l'appareil reçoit un travail d'impression.

Lorsque l'appareil est en mode veille, il se comporte comme s'il était éteint. L'appareil se réveille et lance une impression dès qu'il reçoit un travail d'impression. Utilisez ces instructions pour configurer un délai (compte à rebours) avant le passage de l'appareil en mode veille.



>> [HL-L3210CW/HL-L3230CDW](#)

>> [HL-L3270CDW](#)

### HL-L3210CW/HL-L3230CDW

1. Appuyez sur ▲ ou sur ▼ pour sélectionner l'option [Param. général], puis appuyez sur **OK**.
2. Appuyez sur ▲ ou sur ▼ pour sélectionner l'option [Écologie], puis appuyez sur **OK**.
3. Appuyez sur ▲ ou sur ▼ pour sélectionner l'option [Durée de veille], puis appuyez sur **OK**.
4. Appuyez sur ▲ ou sur ▼ pour spécifier le délai d'inactivité, en nombre de minutes, au terme duquel l'appareil passe en mode veille.  
Appuyez sur **Go (Aller)**.

### HL-L3270CDW

1. Appuyez sur  [Paramètres] > [Tous les paramètres] > [Param. général] > [Écologie] > [Durée de veille].
2. Spécifiez le délai d'inactivité (50 minutes au maximum) pendant lequel l'appareil reste inactif avant de basculer en mode veille, puis appuyez sur [OK].
3. Appuyez sur .





### Information associée

- [Réglages généraux](#)

## À propos du mode veille prolongée

Si l'appareil est en mode veille et ne reçoit pas de tâches pendant un certain laps de temps, l'appareil passe automatiquement en mode veille prolongée. Ce délai varie en fonction de votre modèle et de vos réglages.

Le mode veille prolongée consomme moins d'énergie que le mode veille.

Modèles couverts	Panneau de commande de l'appareil en mode veille prolongée	Conditions ayant pour effet de réveiller l'appareil
HL-L3210CW/HL-L3230CDW	L'écran LCD affiche <i>Veille profonde</i> .	<ul style="list-style-type: none"><li>L'appareil reçoit un travail.</li><li>Quelqu'un appuie sur un bouton du panneau de commande.</li></ul>
HL-L3270CDW	Le rétroéclairage de l'écran LCD s'éteint et la LED d'alimentation brille, puis s'atténue.	<ul style="list-style-type: none"><li>L'appareil reçoit un travail.</li><li>Quelqu'un appuie sur ,  ou sur l'écran tactile LCD.</li></ul>




### Information associée

- [Réglages généraux](#)

## Définir le mode d'extinction automatique

Si l'appareil est en mode veille prolongée pendant un certain temps, l'appareil passe en mode d'extinction automatique selon votre modèle et les paramètres définis. L'appareil ne passe pas en mode d'extinction automatique s'il est relié à un réseau ou à une ligne téléphonique ou s'il comporte des données d'impression sécurisée en mémoire (Disponible uniquement pour certains modèles).

- Pour lancer l'impression, appuyez sur  à partir du panneau de commande, puis envoyez un travail d'impression.

>> [HL-L3210CW/HL-L3230CDW](#)

>> [HL-L3270CDW](#)



### HL-L3210CW/HL-L3230CDW



Définissez le laps de temps durant lequel l'appareil doit rester en mode veille prolongée avant de passer en mode d'extinction automatique.

1. Appuyez sur ▲ ou sur ▼ pour afficher l'option [Param. général], puis appuyez sur **OK**.
2. Appuyez sur ▲ ou sur ▼ pour afficher l'option [Écologie], puis appuyez sur **OK**.
3. Appuyez sur ▲ ou sur ▼ pour sélectionner l'option [Arrêt auto], puis appuyez sur **OK**.
4. Appuyez sur ▲ ou ▼ pour sélectionner l'option souhaitée, puis appuyez sur **Go (Aller)**.

### HL-L3270CDW

1. Appuyez sur  [Paramètres] > [Tous les paramètres] > [Param. général] > [Écologie] > [Arrêt auto].
2. Appuyez sur ▲ ou sur ▼ pour afficher le délai d'inactivité au terme duquel l'appareil passe en mode mise hors tension, puis appuyez sur l'option que vous souhaitez.
3. Appuyez sur .



### Information associée

- [Réglages généraux](#)

## Régler la luminosité du rétroéclairage de l'écran LCD

Modèle associé: HL-L3270CDW

Si vous éprouvez des difficultés à lire l'écran LCD, modifier le réglage de la luminosité peut améliorer votre confort.

1. Appuyez sur  [Paramètres] > [Tous les paramètres] > [Param. général] > [Réglage LCD] > [Éclair.arrière].
2. Appuyez sur l'option de votre choix :
  - [Clair]
  - [Moyen]
  - [Foncé]
3. Appuyez sur .





### Information associée

- [Réglages généraux](#)

## Modifier la durée pendant laquelle le rétroéclairage LCD reste allumé

Modèle associé: HL-L3270CDW

Définissez la durée pendant laquelle le rétroéclairage LCD reste allumé.

1. Appuyez sur  [Paramètres] > [Tous les paramètres] > [Param. général] > [Réglage LCD] > [Tempor. attén.].
2. Appuyez sur l'option de votre choix :
  - [10Secs]
  - [30Secs]
  - [1Min]
  - [2Mins]
  - [3Mins]
  - [5Mins]
3. Appuyez sur .



### Information associée

- [Réglages généraux](#)

## Réduire la consommation de toner

L'utilisation de la fonction d'économie de toner peut réduire la consommation de toner. Lorsque la fonction d'économie de toner est activée, les impressions sont plus claires.

Il n'est PAS conseillé d'utiliser la fonction d'économie de toner pour imprimer une photo ou des images en nuances de gris.



>> [HL-L3210CW/HL-L3230CDW](#)

>> [HL-L3270CDW](#)

### HL-L3210CW/HL-L3230CDW

1. Appuyez sur ▲ ou sur ▼ pour afficher l'option [Param. général], puis appuyez sur **OK**.
2. Appuyez sur ▲ ou sur ▼ pour afficher l'option [Écologie], puis appuyez sur **OK**.
3. Appuyez sur ▲ ou sur ▼ pour afficher l'option [Économie toner], puis appuyez sur **OK**.
4. Appuyez sur ▲ ou sur ▼ pour afficher [Oui], puis appuyez sur **Go (Aller)**.

### HL-L3270CDW

1. Appuyez sur  [Paramètres] > [Tous les paramètres] > [Param. général] > [Écologie] > [Economie de toner].
2. Appuyez sur [Oui] ou sur [Non].
3. Appuyez sur .

### ✓ Information associée

- [Réglages généraux](#)
- [Améliorer la qualité d'impression](#)

## Réduire le bruit pendant l'impression

Le réglage Mode silencieux permet de réduire le bruit émis pendant l'impression. Lorsque le mode silencieux est activé, la vitesse d'impression est réduite. Ce mode est désactivé par défaut.



>> [HL-L3210CW/HL-L3230CDW](#)

>> [HL-L3270CDW](#)

### HL-L3210CW/HL-L3230CDW

1. Appuyez sur ▲ ou sur ▼ pour afficher l'option [Param. général], puis appuyez sur **OK**.
2. Appuyez sur ▲ ou sur ▼ pour afficher l'option [Écologie], puis appuyez sur **OK**.
3. Appuyez sur ▲ ou sur ▼ pour sélectionner l'option [Mode silence], puis appuyez sur **OK**.
4. Appuyez sur ▲ ou sur ▼ pour afficher l'option [Oui] ou [Non], puis appuyez sur **Go (Aller)**.

### HL-L3270CDW

1. Appuyez sur  [Paramètres] > [Tous les paramètres] > [Param. général] > [Écologie] > [Mode silence].
2. Appuyez sur [Oui] ou sur [Non].
3. Appuyez sur .

### Information associée

- [Réglages généraux](#)

## Modifier la langue de l'écran LCD

Modifiez, au besoin, la langue de l'écran LCD.

Cette fonction n'est pas disponible dans certains pays.



>> [HL-L3210CW/HL-L3230CDW](#)

>> [HL-L3270CDW](#)

### HL-L3210CW/HL-L3230CDW

1. Appuyez sur ▲ ou sur ▼ pour afficher l'option [Param. système], puis appuyez sur **OK**.
2. Appuyez sur ▲ ou sur ▼ pour afficher l'option [Langue locale], puis appuyez sur **OK**.
3. Appuyez sur ▲ ou sur ▼ pour afficher votre langue, puis appuyez sur **Go (Aller)**.

### HL-L3270CDW

1. Appuyez sur  [Paramètres] > [Tous les paramètres] > [Param. système] > [Langue locale].
2. Appuyez sur votre langue.
3. Appuyez sur .



### Information associée

- [Réglages généraux](#)



## Tableaux des réglages et des fonctions

Les tableaux des réglages vous aident à comprendre les sélections de menu et les options qui se trouvent dans les programmes de l'appareil.

- [Accéder aux menus et modifier les réglages de votre appareil](#)
- [Tableaux de réglages \(HL-L3210CW/HL-L3230CDW\)](#)
- [Tableaux de réglages \(HL-L3270CDW\)](#)
- [Tableaux des fonctions \(HL-L3270CDW\)](#)

## Accéder aux menus et modifier les réglages de votre appareil

**Modèle associé:** HL-L3210CW/HL-L3230CDW

Utilisez le panneau de commande pour accéder au menus de l'appareil et modifier divers réglages.

1. Faites défiler chaque niveau de menu en appuyant sur ▲ ou sur ▼.
2. Lorsque l'option qui vous intéresse apparaît sur l'écran LCD, appuyez sur **OK**.  
L'écran LCD affiche alors le niveau de menu suivant.
3. Appuyez sur ▲ ou sur ▼ pour accéder à votre sélection.
4. Appuyez sur **OK** ou **Go (Aller)**.
5. Lorsque vous avez terminé de définir une option, l'écran LCD affiche un message de confirmation.



### Information associée

- [Tableaux des réglages et des fonctions](#)

## Tableaux de réglages (HL-L3210CW/HL-L3230CDW)

Modèle associé: HL-L3210CW/HL-L3230CDW

Utilisez ces tableaux pour comprendre les différents menus et options que vous utiliserez pour définir les préférences de l'appareil.

### [Param. général]

Niveau 1	Niveau 2	Niveau 3	Description
Paramètre bac	Type papier	-	Définit le type de papier dans le bac à papier.
	Format papier	-	Définissez le format de papier.
	Vérifier format	-	Indiquez si vous souhaitez afficher un message vous invitant à vérifier que le format du papier chargé dans l'appareil et le paramètre de format de papier de l'appareil concordent.
	Intro. manuelle	-	Sélectionnez cette option pour imprimer à partir de la fente d'alimentation manuelle.
Écologie	Mode Éco	-	Permet d'activer simultanément les paramètres de l'appareil suivants. <ul style="list-style-type: none"> <li>Impression R/V: Bord long (Disponible uniquement pour certains modèles)</li> <li>Durée de veille: 0Min</li> </ul>
	Économie toner	-	Permet d'augmenter le rendement en pages de la cartouche de toner.
	Durée de veille	-	Indiquez le laps de temps qui doit s'écouler avant que l'appareil ne bascule en mode d'économie d'énergie.
	Mode silence	-	Diminuez le bruit d'impression.
	Arrêt auto	-	Configurez le nombre d'heures pendant lesquelles l'appareil sera en mode Veille prolongée avant de s'éteindre.
Config panneau	Bouton répét.	-	Définissez le délai au bout duquel le message sur l'écran LCD change lorsque vous maintenez enfoncé ▲ ou ▼.
	Défil. message	-	Définissez le nombre de secondes pendant lequel un message défile sur l'écran LCD. Du niveau 1=0,2 s au niveau 10=2,0 s.
	Contraste LCD	-	Ajustez le contraste de l'écran LCD.
	En ligne auto	-	Configure l'appareil afin qu'il revienne en mode Prêt après 30 secondes d'inactivité.
Verr. paramètre	-	-	Verrouillez les paramètres de l'appareil en utilisant le mot de passe de verrouillage des paramètres.
Interface	Sélectionner	-	Sélectionnez l'interface à utiliser. Si vous sélectionnez <i>Auto</i> , l'appareil passe automatiquement à l'interface USB ou Réseau selon l'interface qui reçoit les données.
	Temps Auto IF	-	Définissez le délai imparti à la sélection automatique de l'interface.
	Tampon d'entrée	-	Augmentez ou diminuez la capacité du tampon d'entrée.
Eff Don Stockees	ID Macro=	-	Supprimez les données relatives aux macros enregistrées.
	ID Police=	-	Supprimez les données relatives aux polices enregistrées.
	Format	-	Permet de rétablir les valeurs par défaut des données relatives aux macros et aux polices de votre appareil.

[Imprimante]

Niveau 2	Niveau 3	Niveau 4	Description
Émulation	-	-	Choisissez le mode d'émulation mode.
Qualité	-	-	Permet de sélectionner la qualité d'impression.
Options impr.	Liste polices	HP LaserJet	Permet d'imprimer la liste des polices et des échantillons de HP LaserJet.
		BR-Script 3	Imprime la liste des polices et des échantillons BR-Script.
	Impression test	-	Imprimez la page de test.
Recto-verso (Pour les modèles à impression recto verso automatique)	Impression R/V	-	Indiquez si vous voulez imprimer sur les deux faces du papier.
	Image simple	-	Dans le cas d'un travail d'impression dont la dernière page est une page recto, sélectionnez l'option <i>Alim. recto</i> pour diminuer la durée d'impression.  Lorsque vous utilisez du papier préimprimé, vous devez sélectionner l'option <i>Alim. R/V</i> . Si vous sélectionnez <i>Alim. recto</i> pour du papier préimprimé, la dernière page sera imprimée au verso.
Auto continu	-	-	Sélectionnez ce réglage si vous voulez que l'appareil efface automatiquement les erreurs de format ou de type de papier.
Couleur sortie	-	-	Définissez la couleur de sortie.
Type papier	-	-	Définissez le type de papier.
Format papier	-	-	Définissez le format de papier.
Copies	-	-	Permet de définir le nombre de pages imprimées.
Orientation	-	-	Définissez les pages pour les imprimer en mode portrait ou paysage.
Imprim. position	X Offset	-	Déplacez la position de départ d'impression (en haut à gauche des pages) horizontalement, dans une plage comprise entre -500 points (gauche) et +500 points (droite) pour une résolution de 300 dpi.
	Y Offset	-	Déplacez la position de départ d'impression (en haut à gauche des pages) verticalement, dans une plage comprise entre -500 points (haut) et +500 points (bas) pour une résolution de 300 dpi.
FF auto	-	-	Permet à l'appareil d'imprimer automatiquement les données restantes.
HP LaserJet	No. police	-	Définit le numéro de police.
	Pas police	-	Définissez le pas de la police. (Disponible pour certains numéros de police)
	Point police	-	Permet de définir la taille de la police. (Disponible pour certains numéros de police)
	Jeu de symboles	-	Sélectionnez le jeu de symboles ou de caractères.
	Imprimer table	-	Imprimez la table de codes.
	Chgt ligne auto	-	Oui : CR -> CR+LF, Non : CR -> CR
	Retour char auto	-	Oui : LF -> LF+CR, FF -> FF+CR ou VT -> VT +CR

Niveau 2	Niveau 3	Niveau 4	Description	
HP LaserJet			Non : LF -> LF, FF -> FF ou VT -> VT	
	WRAP automatique	-	Déterminez si un saut de ligne et un retour chariot sont insérés lorsque l'appareil atteint la marge droite.	
	Saut page auto	-	Permet de déterminer si un saut de ligne et un retour chariot sont insérés lorsque le chariot atteint la marge du bas.	
	Marge gauche	-	Réglez la marge gauche entre la colonne 0 et la colonne 70 par incrément d'1 caractère par pouce.	
	Marge droite	-	Réglez la marge droite entre la colonne 10 et la colonne 80 par incrément d'1 caractère par pouce.	
	Marge supérieure	-	Réglez la marge supérieure par rapport à une distance donnée du bord supérieur de la feuille de papier.	
	Marge inférieure	-	Réglez la marge inférieure par rapport à une distance donnée du bord inférieur de la feuille de papier.	
	Lignes	-	Définissez le nombre de lignes sur chaque page.	
	Commande du bac	-	Sélectionnez ce réglage si une incohérence relative à un bac apparaît lorsque vous utilisez les pilotes HP.	
BR-Script 3	Erreur impr.	-	Choisissez si l'appareil imprime les informations relatives à l'erreur lorsqu'une erreur se produit.	
	CAPT	-	Utilisez CAPT (Color Advanced Printing Technology) pour optimiser la qualité d'impression quand vous imprimez un fichier PS créé avec un pilote autre que Brother PS. Les couleurs et les photos sont plus nettes et plus précises. La vitesse d'impression sera plus lente.	
Correct.Couleur	Etalonnage	Etalonner	Commencez l'étalonnage des couleurs pour vérifier et corriger les couleurs.	
		Init.	Rétablissez les valeurs par défaut des paramètres d'étalonnage.	
	Enregistrement	-	Alignez la position d'impression de chaque couleur.	
	Correction auto	-	Paramétrez l'appareil pour exécuter automatiquement l'étalonnage et l'enregistrement des couleurs.	
	Par. couleur	Définition mode		Indiquez si vous appliquez les paramètres d'impression couleur de l'appareil ou du pilote d'imprimante.
		Mode couleur		Sélectionnez le mode couleur.
		Améliorer gris		Activez ou non cette option pour améliorer la qualité d'image des zones ombrées.
		Améliorer noirs		Éteignez ou désactivez l'option si une image noire ne s'imprime pas correctement.
		Luminosité		Permet de régler la luminosité.
		Contraste		Permet de régler le contraste.
	Rouge		Réglez la couleur rouge.	

Niveau 2	Niveau 3	Niveau 4	Description
Correct.Couleur	Par. couleur	Vert	Réglez la couleur verte.
		Bleu	Réglez la couleur bleue.

## [Réseau]

### Pour les modèles à réseaux câblés et sans fil

Niveau 1	Niveau 2	Niveau 3	Niveau 4	Descriptions
LAN câblé	TCP/IP	Méthode Boot	-	Sélectionnez la méthode IP la mieux adaptée à vos besoins.
		Adresse IP	-	Spécifiez l'adresse IP.
		Masq.SS.réseau	-	Saisissez le masque de sous-réseau.
		Passerelle	-	Entrez l'adresse de la passerelle.
		Nom du nœud	-	Permet de saisir le nom du nœud.
		Config.WINS	-	Permet de sélectionner le mode de configuration WINS.
		Serveur WINS	Primaire	Spécifiez l'adresse IP du serveur WINS primaire.
			Secondaire	Spécifiez l'adresse IP du serveur WINS secondaire.
		Serveur DNS	Primaire	Spécifiez l'adresse IP du serveur DNS primaire.
			Secondaire	Spécifiez l'adresse IP du serveur DNS secondaire.
	APIPA	-	Attribue automatiquement l'adresse IP de la plage d'adresses « Link-Local » <sup>1</sup>	
	IPv6	-	Permet d'activer ou de désactiver le protocole IPv6. Pour obtenir des informations plus détaillées, accédez à la page <b>FAQ et Diagnostic</b> de votre modèle sur le site internet Brother support à l'adresse <a href="http://support.brother.com">support.brother.com</a> .	
	Ethernet	-	-	Sélectionner le mode de liaison Ethernet.
	État câblé	-	-	Affichez l'état de la liaison Ethernet.
Adresse MAC	-	-	Affichez l'adresse MAC de l'appareil.	
Réin par déft	-	-	Rétablissez les valeurs par défaut de tous les paramètres réseau câblé de votre appareil.	
Câblé activé	-	-	Activez ou désactivez l'interface filaire.	
WLAN	TCP/IP	Méthode Boot	-	Sélectionnez la méthode IP la mieux adaptée à vos besoins.
		Adresse IP	-	Spécifiez l'adresse IP.
		Masq.SS.réseau	-	Saisissez le masque de sous-réseau.
		Passerelle	-	Entrez l'adresse de la passerelle.
		Nom du nœud	-	Permet de saisir le nom du nœud.
		Config.WINS	-	Permet de sélectionner le mode de configuration WINS.
		Serveur WINS	Primaire	Spécifiez l'adresse IP du serveur WINS primaire.
			Secondaire	Spécifiez l'adresse IP du serveur WINS secondaire.

Niveau 1	Niveau 2	Niveau 3	Niveau 4	Descriptions
WLAN	TCP/IP	Serveur DNS	Primaire	Spécifiez l'adresse IP du serveur DNS primaire.
			Secondaire	Spécifiez l'adresse IP du serveur DNS secondaire.
		APIPA	-	Attribue automatiquement l'adresse IP de la plage d'adresses « Link-Local » <sup>1</sup> .
		IPv6	-	Permet d'activer ou de désactiver le protocole IPv6. Pour obtenir des informations plus détaillées, accédez à la page <b>FAQ et Diagnostic</b> de votre modèle sur le site internet Brother support à l'adresse <a href="http://support.brother.com">support.brother.com</a> .
	Assis. config.	-	-	Configurez les paramètres du réseau sans fil à l'aide de l'Assistant de configuration.
	Assistant WLAN	-	-	Configurez les paramètres de votre réseau sans fil en utilisant le disque d'installation de Brother.
	WPS	-	-	Permet de configurer vos réglages réseau sans fil à l'aide d'un seul bouton.
	WPS avec PIN	-	-	Configurez les paramètres de réseau sans fil en utilisant WPS et un code PIN.
	Etat WLAN	État	-	Affichez l'état de la liaison Ethernet sans fil.
		Signal	-	Affichez l'état du signal.
		Canal	-	Affichez le canal en cours d'utilisation lorsque État est réglé sur Actif.
		Vitesse	-	Affichez la vitesse de connexion lorsque l'option État est réglée sur Actif.
		SSID	-	Affichez le SSID.
		Mode de commu.	-	Permet d'afficher le mode de communication actuel.
	Adresse MAC	-	-	Affichez l'adresse MAC de l'appareil.
	Réin par déft	-	-	Rétablissez les valeurs par défaut de tous les paramètres réseau sans fil de votre appareil.
WLAN activé	-	-	Activez ou désactivez l'interface sans fil.	
Wi-Fi Direct	Bout-poussoir	-	-	Permet de configurer rapidement vos réglages réseau Wi-Fi Direct à l'aide de la méthode « presse-bouton ».
	Code PIN	-	-	Permet de configurer rapidement vos réglages réseau Wi-Fi Direct en utilisant le WPS avec un code PIN.
	Manuel	-	-	Permet de configurer manuellement vos réglage réseau Wi-Fi Direct.
	Propr. groupe	-	-	Permet de configurer votre appareil comme propriétaire du groupe.
	Infos périph.	Nom périph.	-	Permet d'afficher le nom de périphérique de votre appareil.
		SSID	-	Affichez le SSID du propriétaire du groupe.
		Adresse IP	-	Affichez l'adresse IP de votre appareil.
Infos statut	État	-	Affichez l'état du réseau Wi-Fi Direct.	

Niveau 1	Niveau 2	Niveau 3	Niveau 4	Descriptions
Wi-Fi Direct	Infos statut	Signal	-	Affichez la puissance actuelle du signal réseau Wi-Fi Direct. Lorsque l'appareil agit comme un propriétaire du groupe, l'écran LCD affiche toujours Fort.
		Canal	-	Affichez le canal utilisé lorsque l'option État est réglée sur P/G actif ou sur Client actif.
		Vitesse	-	Affichez la vitesse de connexion lorsque État est réglé sur P/G actif ou sur Client actif.
	Activ. interf.	-	-	Activez ou désactivez la connexion Wi-Fi Direct.
Réinit. réseau	-	-	-	Rétablissez les valeurs par défaut de tous les réglages réseau de votre appareil.

- <sup>1</sup> Lors de la connexion au réseau, si la méthode de démarrage de l'appareil est réglée sur Auto, l'appareil essaie de configurer l'adresse IP et le masque de sous-réseau à partir d'un serveur de démarrage tel que DHCP. En l'absence d'un serveur d'amorçage, une adresse IP APIPA sera attribuée, comme 169. 254. [001-254]. [000-255]. Si la méthode de démarrage de l'appareil est réglée sur Statique, vous devez saisir manuellement une adresse IP à partir du panneau de commande de l'appareil.

## [Réseau]

### Pour les modèles à réseau sans fil

Niveau 1	Niveau 2	Niveau 3	Niveau 4	Descriptions
WLAN	TCP/IP	Méthode Boot	-	Sélectionnez la méthode IP la mieux adaptée à vos besoins.
		Adresse IP	-	Spécifiez l'adresse IP.
		Masq. SS. réseau	-	Saisissez le masque de sous-réseau.
		Passerelle	-	Entrez l'adresse de la passerelle.
		Nom du nœud	-	Permet de saisir le nom du nœud.
		Config. WINS	-	Permet de sélectionner le mode de configuration WINS.
		Serveur WINS	Primaire	Spécifiez l'adresse IP du serveur WINS primaire.
			Secondaire	Spécifiez l'adresse IP du serveur WINS secondaire.
		Serveur DNS	Primaire	Spécifiez l'adresse IP du serveur DNS primaire.
			Secondaire	Spécifiez l'adresse IP du serveur DNS secondaire.
		APIPA	-	Attribue automatiquement l'adresse IP de la plage d'adresses « Link-Local » <sup>1</sup>
		IPv6	-	Permet d'activer ou de désactiver le protocole IPv6. Pour obtenir des informations plus détaillées, accédez à la page <b>FAQ et Diagnostic</b> de votre modèle sur le site internet Brother support à l'adresse <a href="http://support.brother.com">support.brother.com</a> .
	Assis. config.	-	-	Configurez les paramètres du réseau sans fil à l'aide de l'Assistant de configuration.
Assistant WLAN	-	-	Configurez les paramètres de votre réseau sans fil en utilisant le disque d'installation de Brother.	



Niveau 1	Niveau 2	Niveau 3	Niveau 4	Descriptions	
WLAN	WPS	-	-	Permet de configurer vos réglages réseau sans fil à l'aide d'un seul bouton.	
	WPS avec PIN	-	-	Configurez les paramètres de réseau sans fil en utilisant WPS et un code PIN.	
	Etat WLAN	État	-	-	Affichez l'état de la liaison Ethernet sans fil.
		Signal	-	-	Affichez l'état du signal.
		Canal	-	-	Affichez le canal en cours d'utilisation lorsque État est réglé sur Actif.
		Vitesse	-	-	Affichez la vitesse de connexion lorsque l'option État est réglée sur Actif.
		SSID	-	-	Affichez le SSID.
	Mode de commu.	-	-	Permet d'afficher le mode de communication actuel.	
Adresse MAC	-	-	Affichez l'adresse MAC de l'appareil.		
WLAN activé	-	-	Activez ou désactivez l'interface sans fil.		
Wi-Fi Direct	Bout-poussoir	-	-	Permet de configurer rapidement vos réglages réseau Wi-Fi Direct à l'aide de la méthode « presse-bouton ».	
	Code PIN	-	-	Permet de configurer rapidement vos réglages réseau Wi-Fi Direct en utilisant le WPS avec un code PIN.	
	Manuel	-	-	Permet de configurer manuellement vos réglages réseau Wi-Fi Direct.	
	Propr. groupe	-	-	Permet de configurer votre appareil comme propriétaire du groupe.	
	Infos périph.	Nom périph.	-	-	Permet d'afficher le nom de périphérique de votre appareil.
		SSID	-	-	Affichez le SSID du propriétaire du groupe.
		Adresse IP	-	-	Affichez l'adresse IP de votre appareil.
	Infos statut	État	-	-	Affichez l'état du réseau Wi-Fi Direct.
		Signal	-	-	Affichez la puissance actuelle du signal réseau Wi-Fi Direct. Lorsque l'appareil agit comme un propriétaire du groupe, l'écran LCD affiche toujours Fort.
		Canal	-	-	Affichez le canal utilisé lorsque l'option État est réglée sur P/G actif ou sur Client actif.
		Vitesse	-	-	Affichez la vitesse de connexion lorsque État est réglé sur P/G actif ou sur Client actif.
	Activ. interf.	-	-	Activez ou désactivez la connexion Wi-Fi Direct.	
Réinit. réseau	-	-	-	Rétablissez les valeurs par défaut de tous les réglages réseau de votre appareil.	

<sup>1</sup> Lors de la connexion au réseau, si la méthode de démarrage de l'appareil est réglée sur Auto, l'appareil essaie de configurer l'adresse IP et le masque de sous-réseau à partir d'un serveur de démarrage tel que DHCP. En l'absence d'un serveur d'amorçage, une adresse IP APIPA sera attribuée, comme 169. 254. [001-254]. [000-255]. Si la méthode de démarrage de l'appareil est réglée sur Statique, vous devez saisir manuellement une adresse IP à partir du panneau de commande de l'appareil.

## [Impr. rapports]

Niveau 1	Niveau 2	Description
Param. imprim.	-	Imprimez la page des paramètres de l'imprimante.
Config Réseau	-	Imprimez le rapport de configuration réseau.
Impr. list fich. (Disponible uniquement pour certains modèles)	-	Permet d'imprimer la liste des données enregistrées dans la mémoire.
Imp. pts tamb.	-	Imprimer une feuille de contrôle des points du tambour.
Rapport WLAN (Pour les modèles sans fil)	-	Imprimez le résultat du diagnostic de connectivité LAN sans fil.

## [Info. appareil]

Niveau 1	Niveau 2	Description
No. de série	-	Affichez le numéro de série de l'appareil.
Vers. firmware	-	Permet de vérifier la version de microprogramme de votre appareil.
Compteur page	-	Affichez le nombre total de pages imprimées.
Vie des pièces <sup>1</sup>	Toner	Affichez la durée de vie restante de chaque toner.
	Tambour	Affichez la durée de vie restante de chaque unité tambour.
	Courroie	Affichez la durée de vie restante de la courroie.
	Unité de fusion	Affichez la durée de vie restante de l'unité de fusion.
	Kit alim pap 1	Affichez la durée de vie restante du kit d'alimentation papier 1.

<sup>1</sup> La durée est approximative et peut varier selon les conditions d'utilisation.

## [Param. système]

Niveau 1	Niveau 2	Description
Init.	Mach. réinit.	Permet de rétablir tous les paramètres de l'appareil que vous avez modifiés.
	Réinit. réseau	Rétablissez les réglages par défaut de tous vos paramètres réseau.
	Réinit.d'usine	Rétablit les réglages par défaut de tous les paramètres de l'appareil. Exécutez cette opération si vous vous débarrassez de votre appareil.
Langue locale	-	Sélectionnez la langue de l'écran LCD pour votre pays.



### Information associée

- [Tableaux des réglages et des fonctions](#)

## Tableaux de réglages (HL-L3270CDW)

Modèle associé: HL-L3270CDW



### [Paramètres]

Niveau 2	Niveau 3	Niveau 4	Descriptions
Toner	Durée de vie du toner	-	Vérifiez la durée de vie restante (approximative) de la cartouche de toner.
	Test imp.	-	Imprimez une page de test.
	Étalonnage	Étalonner	Commencez l'étalonnage des couleurs pour vérifier et corriger les couleurs.
		Init.	Rétablissez les valeurs par défaut des paramètres d'étalonnage.
	Enregistrement	-	Alignez la position d'impression de chaque couleur.
Réseau	-	-	Accédez aux menus des paramètres réseau.
Paramètre bac	-	-	Permet d'accéder aux menus de réglage du bac.
Wi-Fi Direct	-	-	Accédez aux menus des paramètres du réseau Wi-Fi Direct.
Mode Éco	-	-	Permet d'activer simultanément les paramètres de l'appareil suivants. <ul style="list-style-type: none"> <li>• Impression R/V : Bord long (Disponible uniquement pour certains modèles)</li> <li>• Durée de veille : 0 Min</li> <li>• Tempor. attén. : 10 Secs</li> </ul>
Tous les paramètres	-	-	Configurez les paramètres détaillés.

### [Tous les paramètres] > [Param. général]

Niveau 3	Niveau 4	Descriptions
Paramètre bac	Type papier	Permet de sélectionner le type de papier qui correspond au papier présent dans le bac.
	Format papier	Sélectionnez le format du papier que vous avez chargé dans le bac.
	Vérifier le format	Indiquez si vous souhaitez afficher un message vous invitant à vérifier que le format du papier chargé dans l'appareil et le paramètre de format de papier de l'appareil concordent.
	Intro. manuelle	Sélectionnez cette option pour imprimer à partir de la fente d'alimentation manuelle.
Réglage LCD	Éclair.arrière	Permet de régler la luminosité du rétroéclairage LCD.
	Tempor. attén.	Permet de définir la durée pendant laquelle le rétroéclairage de l'écran LCD reste en fonction après le dernier contact digital.
Écologie	Mode Éco	Permet d'activer simultanément les paramètres de l'appareil suivants. <ul style="list-style-type: none"> <li>• Impression R/V : Bord long (Disponible uniquement pour certains modèles)</li> <li>• Durée de veille : 0 Min</li> <li>• Tempor. attén. : 10 Secs</li> </ul>

Niveau 3	Niveau 4	Descriptions
Écologie	Economie de toner	Permet d'augmenter le rendement en pages de la cartouche de toner.
	Durée de veille	Indiquez le laps de temps qui doit s'écouler avant que l'appareil ne bascule en mode d'économie d'énergie.
	Mode silence	Diminuez le bruit d'impression.
	Arrêt auto	Configurez le nombre d'heures pendant lesquelles l'appareil sera en mode Veille prolongée avant de s'éteindre.
Verr. paramètre	Entrer Mot Passe	Permet d'empêcher tout utilisateur non autorisé de modifier les réglages de l'appareil.
	Verr dés⇒Ac	
Interface	Sélectionner	Sélectionnez l'interface à utiliser. Si vous sélectionnez l'option <i>Auto</i> , l'appareil passe automatiquement à l'interface USB ou Réseau selon l'interface qui reçoit les données.
	Temps Auto IF	Définissez le délai imparti à la sélection automatique de l'interface.
	Tampon d'entrée	Augmentez ou diminuez la capacité du tampon d'entrée.
Eff Don Stockees	ID Macro=	Supprimez les données relatives aux macros enregistrées.
	ID Police=	Supprimez les données relatives aux polices enregistrées.
	Format	Permet de rétablir les valeurs par défaut des données relatives aux macros et aux polices de votre appareil.

[Tous les paramètres] > [Imprimante]

Niveau 3	Niveau 4	Niveau 5	Descriptions
Émulation	-	-	Choisissez le mode d'émulation mode.
Qualité	-	-	Permet de sélectionner la qualité d'impression.
Options d'impression	Liste des polices	HP LaserJet	Permet d'imprimer la liste des polices et des échantillons de HP LaserJet.
		BR-Script 3	Imprime la liste des polices et des échantillons BR-Script.
	Test imp.	-	Imprimez la page de test.
Recto-verso	Impression R/V	-	Indiquez si vous voulez imprimer sur les deux faces du papier.
	Image simple	-	Dans le cas d'un travail d'impression dont la dernière page est une page recto, sélectionnez l'option <i>Alim. recto</i> pour diminuer la durée d'impression. Lorsque vous utilisez du papier préimprimé, vous devez sélectionner l'option <i>Alim. R/V</i> . Si vous sélectionnez <i>Alim. recto</i> pour du papier préimprimé, la dernière page sera imprimée au verso.
Auto Continu	-	-	Sélectionnez ce réglage si vous voulez que l'appareil efface les erreurs de format ou de type de papier et utilise le papier d'autres bacs.
Couleur de sortie	-	-	Définissez la couleur de sortie.
Type papier	-	-	Définissez le type de papier.
Format papier	-	-	Définissez le format de papier.
Copies	-	-	Permet de définir le nombre de pages imprimées.

Niveau 3	Niveau 4	Niveau 5	Descriptions
Orientation	-	-	Définissez les pages pour les imprimer en mode portrait ou paysage.
Imprim. position	Décalage X	-	Déplacez la position de départ d'impression (en haut à gauche des pages) horizontalement, dans une plage comprise entre -500 points (gauche) et +500 points (droite) pour une résolution de 300 dpi.
	Décalage Y	-	Déplacez la position de départ d'impression (en haut à gauche des pages) verticalement, dans une plage comprise entre -500 points (haut) et +500 points (bas) pour une résolution de 300 dpi.
FF auto	-	-	Permet à l'appareil d'imprimer automatiquement les données restantes.
HP LaserJet	No. police	No. police	Définit le numéro de police.
		N°police logi.	Définit le numéro de police logicielle. Ce menu s'affiche si une police est installée sur votre appareil Brother.
	Pas police	-	Définissez le pas de la police. (Disponible pour certains numéros de police)
	Point police	-	Permet de définir la taille de la police. (Disponible pour certains numéros de police)
	Jeu de symboles	-	Sélectionnez le jeu de symboles ou de caractères.
	Imprimer table	-	Imprimez la table de codes.
	Chgt ligne auto	-	Oui : CR -> CR+LF, Non : CR -> CR
	Retour char auto	-	Oui : LF -> LF+CR, FF -> FF+CR ou VT -> VT+CR Non : LF -> LF, FF -> FF ou VT -> VT
	WRAP automatique	-	Déterminez si un saut de ligne et un retour chariot sont insérés lorsque l'appareil atteint la marge droite.
	Saut page auto	-	Permet de déterminer si un saut de ligne et un retour chariot sont insérés lorsque le chariot atteint la marge du bas.
	Marge gauche	-	Réglez la marge gauche entre la colonne 0 et la colonne 70 par incrément d'1 caractère par pouce.
	Marge droite	-	Réglez la marge droite entre la colonne 10 et la colonne 80 par incrément d'1 caractère par pouce.
	Marge supérieure	-	Réglez la marge supérieure par rapport à une distance donnée du bord supérieur de la feuille de papier.
	Marge inférieure	-	Réglez la marge inférieure par rapport à une distance donnée du bord inférieur de la feuille de papier.
Lignes	-	Définissez le nombre de lignes sur chaque page.	
Commande du bac	-	Sélectionnez ce réglage si une incohérence relative à un bac apparaît lorsque vous utilisez les pilotes HP.	

Niveau 3	Niveau 4	Niveau 5	Descriptions
BR-Script 3	Imprimer les erreurs	-	Choisissez si l'appareil imprime les informations relatives à l'erreur lorsqu'une erreur se produit.
	CAPT	-	Utilisez CAPT (Color Advanced Printing Technology) pour optimiser la qualité d'impression quand vous imprimez un fichier PS créé avec un pilote autre que Brother PS. Les couleurs et les photos sont plus nettes et plus précises. La vitesse d'impression sera plus lente.
Correction couleurs	Etalonnage	Etalonner	Commencez l'étalonnage des couleurs pour vérifier et corriger les couleurs.
		Init.	Rétablissez les valeurs par défaut des paramètres d'étalonnage.
	Enregistrement	-	Alignez la position d'impression de chaque couleur.
	Correction auto	-	Paramétrez l'appareil pour exécuter automatiquement l'étalonnage et l'enregistrement des couleurs.
	Param. coul.	Définition mode	Indiquez si vous appliquez les paramètres d'impression couleur de l'appareil ou du pilote d'imprimante.
		Mode couleur	Sélectionnez le mode couleur.
		Améliorer gris	Activez ou non cette option pour améliorer la qualité d'image des zones ombrées.
		Amél. l'impression en noir	Éteignez ou désactivez l'option si une image noire ne s'imprime pas correctement.
		Luminosité	Permet de régler la luminosité.
		Contraste	Permet de régler le contraste.
		Rouge	Réglez la couleur rouge.
Vert	Réglez la couleur verte.		
Bleu	Réglez la couleur bleue.		

[Tous les paramètres] > [Réseau]

Niveau 3	Niveau 4	Niveau 5	Niveau 6	Descriptions
LAN câblé	TCP/IP	Méthode Boot	-	Sélectionnez la méthode IP la mieux adaptée à vos besoins.
		Adresse IP	-	Spécifiez l'adresse IP.
		Masq. SS. réseau	-	Saisissez le masque de sous-réseau.
		Passerelle	-	Entrez l'adresse de la passerelle.
		Nom du nœud	-	Permet de saisir le nom du nœud.
		Configuration WINS	-	Permet de sélectionner le mode de configuration WINS.
		Serveur WINS	Primaire	Spécifiez l'adresse IP du serveur WINS primaire.
			Secondaire	Spécifiez l'adresse IP du serveur WINS secondaire.
Serveur DNS	Primaire	Permet de spécifier l'adresse IP du serveur DNS principal.		

Niveau 3	Niveau 4	Niveau 5	Niveau 6	Descriptions
LAN câblé	TCP/IP	Serveur DNS	Secondaire	Permet de spécifier l'adresse IP du serveur DNS secondaire.
		APIPA	-	Attribue automatiquement l'adresse IP de la plage d'adresses « Link-Local » <sup>1</sup> .
		IPv6	-	Permet d'activer ou de désactiver le protocole IPv6. Pour obtenir des informations plus détaillées, accédez à la page <b>FAQ et Diagnostic</b> de votre modèle sur le site internet Brother support à l'adresse <a href="http://support.brother.com">support.brother.com</a> .
	Ethernet	-	-	Sélectionner le mode de liaison Ethernet.
	Etat câblé	-	-	Affichez l'état de la liaison Ethernet.
	Adresse MAC	-	-	Affichez l'adresse MAC de l'appareil.
	Définir comme valeur par défaut	-	-	Rétablissez les valeurs par défaut de tous les paramètres réseau câblé de votre appareil.
Câblé activé	-	-	Activez ou désactivez l'interface filaire.	
WLAN	TCP/IP	Méthode Boot	-	Sélectionnez la méthode IP la mieux adaptée à vos besoins.
		Adresse IP	-	Spécifiez l'adresse IP.
		Masq. SS. réseau	-	Saisissez le masque de sous-réseau.
		Passerelle	-	Entrez l'adresse de la passerelle.
		Nom du nœud	-	Permet de saisir le nom du nœud.
		Configuration WINS	-	Permet de sélectionner le mode de configuration WINS.
		Serveur WINS	Primaire	Spécifiez l'adresse IP du serveur WINS primaire.
			Secondaire	Spécifiez l'adresse IP du serveur WINS secondaire.
		Serveur DNS	Primaire	Permet de spécifier l'adresse IP du serveur DNS principal.
			Secondaire	Permet de spécifier l'adresse IP du serveur DNS secondaire.
		APIPA	-	Attribue automatiquement l'adresse IP de la plage d'adresses « Link-Local » <sup>1</sup> .
		IPv6	-	Permet d'activer ou de désactiver le protocole IPv6. Pour obtenir des informations plus détaillées, accédez à la page <b>FAQ et Diagnostic</b> de votre modèle sur le site internet Brother support à l'adresse <a href="http://support.brother.com">support.brother.com</a> .
Assis. config.	-	-	Configurez les paramètres du réseau sans fil à l'aide de l'Assistant de configuration.	

Niveau 3	Niveau 4	Niveau 5	Niveau 6	Descriptions
WLAN	Assistant WLAN	-	-	Configurez les paramètres de votre réseau sans fil en utilisant le disque d'installation de Brother.
	WPS	-	-	Permet de configurer vos réglages réseau sans fil à l'aide d'un seul bouton.
	WPS avec code PIN	-	-	Configurez les paramètres de réseau sans fil en utilisant WPS et un code PIN.
	Etat WLAN	État	-	Affichez l'état de la liaison Ethernet sans fil.
		Signal	-	Affichez l'état du signal.
		SSID	-	Affichez le SSID.
		Mode de commu.	-	Permet d'afficher le mode de communication actuel.
	Adresse MAC	-	-	Affichez l'adresse MAC de l'appareil.
Définir comme valeur par défaut	-	-	Rétablissez les valeurs par défaut de tous les paramètres réseau sans fil de votre appareil.	
WLAN activé	-	-	Activez ou désactivez l'interface sans fil.	
Wi-Fi Direct	Bout-poussoir	-	-	Permet de configurer rapidement vos réglages réseau Wi-Fi Direct à l'aide de la méthode « presse-bouton ».
	Code PIN	-	-	Permet de configurer rapidement vos réglages réseau Wi-Fi Direct en utilisant le WPS avec un code PIN.
	Manuel	-	-	Permet de configurer manuellement vos réglage réseau Wi-Fi Direct.
	Propr. groupe	-	-	Permet de configurer votre appareil comme propriétaire du groupe.
	Infos périphérique	Nom périph.	-	Permet d'afficher le nom de périphérique de votre appareil.
		SSID	-	Affichez le SSID du propriétaire du groupe.
		Adresse IP	-	Affichez l'adresse IP de votre appareil.
	Info. sur l'état	État	-	Affichez l'état du réseau Wi-Fi Direct.
		Signal	-	Affichez la puissance actuelle du signal réseau Wi-Fi Direct.
	Activ. interf.	-	-	Activez ou désactivez la connexion Wi-Fi Direct.
NFC	-	-	-	Permet d'activer ou de désactiver la fonctionnalité NFC.
Paramètres de connexion Web	Paramètres proxy	Connexion proxy	-	Permet de modifier les réglages de connexion Web.
		Adresse	-	
		Port	-	
		Nom d'utilisateur	-	
		Mot Passe	-	



Niveau 3	Niveau 4	Niveau 5	Niveau 6	Descriptions
Réinit. réseau	-	-	-	Rétablissez les valeurs par défaut de tous les réglages réseau de votre appareil.

<sup>1</sup> Lors de la connexion au réseau, si la méthode de démarrage de l'appareil est réglée sur Auto, l'appareil essaie de configurer l'adresse IP et le masque de sous-réseau à partir d'un serveur de démarrage tel que DHCP. En l'absence d'un serveur d'amorçage, une adresse IP APIPA sera attribuée, comme 169. 254. [001-254]. [000-255]. Si la méthode de démarrage de l'appareil est réglée sur Statique, vous devez saisir manuellement une adresse IP à partir du panneau de commande de l'appareil.

### [Tous les paramètres] > [Impr. rapports]

Niveau 3	Descriptions
Paramétrage de l'imprimante	Imprimez la page des paramètres de l'imprimante.
Configuration réseau	Imprimez le rapport de configuration réseau.
Impr. list fich.	Permet d'imprimer la liste des données enregistrées dans la mémoire.
Imp. pts tamb.	Imprimer une feuille de contrôle des points du tambour.
Rapport WLAN	Imprimez le résultat du diagnostic de connectivité LAN sans fil.

### [Tous les paramètres] > [Infos appareil]

Niveau 3	Niveau 4	Descriptions
No. de série	-	Affichez le numéro de série de l'appareil.
Version du firmware	Version principale	Affichez la version du microprogramme principal.
	Version Sub1	Affichez la version du microprogramme secondaire.
Mise à jour du microprogramme	-	Permet de mettre à jour le microprogramme de votre appareil au microprogramme le plus récent.
Vérif auto du microlo	-	Permet d'afficher les informations de microprogramme sur l'écran d'accueil.
Compteur page	Total	Affichez le nombre total de pages imprimées.
	Couleur	Affichez le nombre total de pages couleur imprimées.
	Noir et blanc	Affichez le nombre total de pages monochromes imprimées.
Durée de vie des pièces <sup>1</sup>	Tambour	Affichez la durée de vie restante de chaque unité tambour.
	Courroie	Affichez la durée de vie restante de la courroie.
	Unité de fusion	Affichez la durée de vie restante de l'unité de fusion.
	Kit PF 1	Affichez la durée de vie restante du kit d'alimentation papier 1.

<sup>1</sup> La durée est approximative et peut varier selon les conditions d'utilisation.

### [Tous les paramètres] > [Param. système]

Niveau 3	Niveau 4	Descriptions
Init.	Appareil réinitialisé	Rétablissez tous les paramètres de l'appareil que vous avez modifiés (le type de papier, par exemple).
	Réinit. réseau	Rétablissez les valeurs par défaut de tous les réglages réseau de votre appareil.
	Réinit.d'usine	Réinitialisez l'appareil et rétablissez les valeurs par défaut de ses paramètres (y compris les paramètres de commande).

---

Niveau 3	Niveau 4	Descriptions
Langue locale	-	Sélectionnez la langue de l'écran LCD pour votre pays.




### Information associée

- [Tableaux des réglages et des fonctions](#)
-

## Tableaux des fonctions (HL-L3270CDW)


Modèle associé: HL-L3270CDW

### (Configuration Wi-Fi)

Niveau 2	Niveau 3	Descriptions
 (Configuration Wi-Fi)	TCP/IP 1	Modifiez les paramètres TCP/IP.
	Assis. config.	Configurez les paramètres du réseau sans fil à l'aide de l'Assistant de configuration.
	Assistant WLAN	Configurez les paramètres de votre réseau sans fil en utilisant le disque d'installation de Brother.
	WPS	Permet de configurer vos réglages réseau sans fil à l'aide d'un seul bouton.
	WPS avec code PIN 1	Configurez les paramètres de réseau sans fil en utilisant WPS et un code PIN.
	Etat WLAN 1	Affichez le statut de la connexion du réseau sans fil.
	Adresse MAC 1	Affichez l'adresse MAC de l'appareil.
	Définir comme valeur par défaut 1	Rétablissez les valeurs par défaut de tous les paramètres réseau sans fil de votre appareil.
	WLAN activé 1	Activez ou désactivez l'interface sans fil.

<sup>1</sup> Disponible après configuration du Wi-Fi®.

### [Toner]

Niveau 2	Niveau 3	Niveau 4	Descriptions
 Toner	Durée de vie du toner	-	Vérifiez la durée de vie restante du toner de chaque couleur.
	Test imp.	-	Imprimez la page de test.
	Etalonnage	Etalonner	Commencez l'étalonnage des couleurs pour vérifier et corriger les couleurs.
		Init.	Rétablissez les valeurs par défaut des paramètres d'étalonnage.
Enregistrement	-	Alignez la position d'impression de chaque couleur.	

### [Fonctions]

Niveau 2	Niveau 3	Descriptions
Fonctions	Impression sécurisée	Appuyez sur cette option pour accéder au menu d'impression sécurisée.
	Web	Appuyez sur cette option pour connecter l'appareil Brother à un service Internet.



## Information associée

- Tableaux des réglages et des fonctions

## **Modifier les réglages de l'appareil depuis votre ordinateur**

- [Modifier les réglages de l'appareil à l'aide de Gestion à partir du Web](#)
- [Où puis-je trouver les paramètres réseau de mon appareil Brother ?](#)
- [Logiciels et utilitaires de gestion du réseau](#)

## Modifier les réglages de l'appareil à l'aide de Gestion à partir du Web

Gestion à partir du Web est un utilitaire utilisant un navigateur Web standard pour gérer votre appareil à l'aide du protocole HTTP (Hyper Text Transfer Protocol) ou HTTPS (Hyper Text Transfer Protocol over Secure Socket Layer).

- [Présentation de l'application Gestion à partir du Web](#)
- [Accéder à Gestion à partir du Web](#)
- [Définir ou modifier un mot de passe de connexion pour Gestion à partir du Web](#)
- [Logiciels et utilitaires de gestion du réseau](#)
- [Découvrir les logiciels et utilitaires de gestion du réseau](#)

## Présentation de l'application Gestion à partir du Web

Gestion à partir du Web est un utilitaire utilisant un navigateur web standard pour gérer votre appareil à l'aide du protocole HTTP (Hyper Text Transfer Protocol) ou HTTPS (Hyper Text Transfer Protocol over Secure Socket Layer). Saisissez l'adresse IP de votre appareil dans votre navigateur Web et modifiez les paramètres de votre serveur d'impression.



- Nous recommandons Microsoft Internet Explorer 11/Microsoft Edge pour Windows et Safari 10/11 pour Mac. Assurez-vous également que JavaScript et les cookies sont toujours activés dans le navigateur que vous utilisez.
- Vous devez utiliser le protocole TCP/IP sur votre réseau et disposer d'une adresse IP valide programmée dans le serveur d'impression et votre ordinateur.

The screenshot shows the Brother Web Management interface. At the top, there is a header with the device ID 'XXX-XXXX', a 'Déconnexion' button, and the Brother logo. Below the header, there are navigation tabs: 'Général', 'Imprimer', 'Administrateur', and 'Réseau'. The main content area is titled 'État' (Status) and contains the following information:

- État du périphérique:** Prêt (Ready), indicated by a green bar.
- Rafraîchissement automatique:** Non (selected), Oui (unselected).
- Niveau du toner:** Four bars representing toner levels for BK (Black), C (Cyan), M (Magenta), and Y (Yellow).
- Langue Web:** Auto (selected in a dropdown menu).
- Emplacement du périphérique:** Contact (selected) and Emplacement (unselected).

- L'écran réel peut différer de l'écran montré ci-dessus.



### Information associée

- Modifier les réglages de l'appareil à l'aide de Gestion à partir du Web

## Accéder à Gestion à partir du Web

- Nous vous conseillons d'utiliser le protocole sécurisé HTTPS lorsque vous configurez les paramètres à l'aide de l'application Gestion à partir du Web.
- Lorsque vous utilisez le protocole HTTPS pour la configuration à l'aide de l'application Gestion à partir du Web, votre navigateur affiche une boîte de dialogue d'avertissement. Pour éviter d'afficher la boîte de dialogue d'avertissement, vous pouvez installer un certificat auto-signé pour utiliser la communication SSL/TLS. Pour obtenir des informations plus détaillées, ►► *Information associée*
- Le mot de passe de connexion par défaut pour gérer les paramètres de l'appareil est **initpass**. Nous vous recommandons de le changer afin de protéger votre appareil contre tout accès non autorisé.

1. Lancez votre navigateur Web.
2. Saisissez « `https://adresse IP de l'appareil` » dans la barre d'adresse de votre navigateur (« adresse IP de l'appareil » correspondant à l'adresse IP de l'appareil).

Par exemple :

`https://192.168.1.2`



- Si vous utilisez un DNS (Domain Name System) ou si vous avez activé un nom NetBIOS, vous pouvez entrer un autre nom, tel que « ImprimantePartagée », à la place de l'adresse IP.

- Par exemple :

`https://SharedPrinter`


Si vous activez un nom NetBIOS, vous pouvez également utiliser le nom du nœud.

- Par exemple :

`https://brnxxxxxxxxxxxx`



Le nom NetBIOS figure sur le Rapport de configuration réseau.

- Sur Mac, accédez à Gestion à partir du Web en cliquant sur l'icône de l'appareil figurant dans l'écran **Status Monitor**.

3. Si l'appareil vous demande un mot de passe, saisissez-le, puis cliquez sur .

Vous pouvez maintenant changer les réglages du serveur d'impression.

Si vous modifiez les paramètres du protocole, vous devez effectuer un redémarrage de l'appareil après avoir cliqué sur **Envoyer** pour activer la configuration.

Chaque fois que vous accédez à l'application Gestion à partir du Web, saisissez le mot de passe dans le champ **Connexion**, puis cliquez sur . Après avoir configuré les paramètres, déconnectez-vous en cliquant sur .



### Information associée

- [Modifier les réglages de l'appareil à l'aide de Gestion à partir du Web](#)
- [Imprimer le rapport de configuration réseau](#)
- [Créer un certificat auto-signé](#)
- [Installer le certificat auto-signé pour les utilisateurs Windows munis de droits d'administration](#)



## Définir ou modifier un mot de passe de connexion pour Gestion à partir du Web

Il est recommandé de modifier le mot de passe de connexion par défaut afin d'empêcher tout accès non autorisé à l'application Gestion à partir du Web.

1. Lancez votre navigateur Web.
2. Saisissez « `https://adresse IP de l'appareil` » dans la barre d'adresse de votre navigateur (« adresse IP de l'appareil » correspondant à l'adresse IP de l'appareil).

Par exemple :

`https://192.168.1.2`



- Si vous utilisez un DNS (Domain Name System) ou si vous avez activé un nom NetBIOS, vous pouvez entrer un autre nom, tel que « ImprimantePartagée », à la place de l'adresse IP.

- Par exemple :

`https://SharedPrinter`

Si vous activez un nom NetBIOS, vous pouvez également utiliser le nom du nœud.



- Par exemple :

`https://brnxxxxxxxxxxxx`

Le nom NetBIOS figure sur le Rapport de configuration réseau.

- Sur Mac, accédez à Gestion à partir du Web en cliquant sur l'icône de l'appareil figurant dans l'écran **Status Monitor**.

3. Exécutez une des actions suivantes :

- Si vous avez déjà défini votre propre mot de passe, tapez-le, puis cliquez sur .
- Si vous n'avez pas encore défini votre propre mot de passe, tapez **initpass**, puis cliquez sur .

4. Cliquez sur **Administrateur**.

5. Saisissez le mot de passe à utiliser dans le champ **Entrer nouveau mot de passe** (8 à 32 caractères).

6. Saisissez à nouveau le mot de passe dans le champ **Confirmer nouveau mot de passe**.

7. Cliquez sur **Envoyer**.



### Information associée

- [Modifier les réglages de l'appareil à l'aide de Gestion à partir du Web](#)

## Annexe

- [Spécifications](#)
- [Mode de saisie du texte sur votre appareil Brother](#)
- [Consommables](#)
- [Informations importantes sur la durée de vie des cartouches de toner](#)
- [Informations au sujet du papier recyclé](#)
- [Numéros Brother](#)

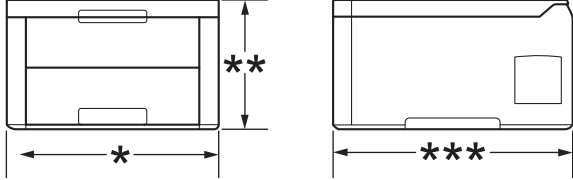
## Spécifications

### Spécifications générales

<b>Type d'imprimante</b>		<ul style="list-style-type: none"> <li>• DEL</li> </ul>
<b>Méthode d'impression</b>		<ul style="list-style-type: none"> <li>• Imprimante DEL électrophotographique</li> </ul>
<b>Capacité de la mémoire</b>	<b>Standard</b>	<ul style="list-style-type: none"> <li>• 256 Mo</li> </ul>
<b>LCD (écran à cristaux liquides)</b>		<ul style="list-style-type: none"> <li>• HL-L3210CW/HL-L3230CDW 16 caractères x 1 ligne</li> <li>• HL-L3270CDW Écran tactile LCD couleur TFT 67,5 mm <sup>1</sup></li> </ul>
<b>Source d'alimentation</b>		<ul style="list-style-type: none"> <li>• 220 à 240 V c.a. 50/60 Hz</li> </ul>
<b>Consommation électrique</b> (moyenne)	<b>Maximum</b>	<ul style="list-style-type: none"> <li>• HL-L3210CW Environ 1 160 W</li> <li>• HL-L3230CDW Environ 1 160 W</li> <li>• HL-L3270CDW Environ 1 300 W</li> </ul>
	<b>Impression <sup>2</sup></b>	<ul style="list-style-type: none"> <li>• HL-L3210CW Environ 390 W à 25 °C</li> <li>• HL-L3230CDW Environ 390 W à 25 °C</li> <li>• HL-L3270CDW Environ 430 W à 25 °C</li> </ul>
	<b>Impression (mode silencieux) <sup>2</sup></b>	<ul style="list-style-type: none"> <li>• HL-L3210CW Environ 270 W à 25 °C</li> <li>• HL-L3230CDW Environ 270 W à 25 °C</li> <li>• HL-L3270CDW Environ 260 W à 25 °C</li> </ul>
	<b>Prêt <sup>2</sup></b>	<ul style="list-style-type: none"> <li>• HL-L3210CW Environ 75 W à 25 °C</li> <li>• HL-L3230CDW Environ 75 W à 25 °C</li> <li>• HL-L3270CDW Environ 65 W à 25 °C</li> </ul>
	<b>Veille <sup>2</sup></b>	<ul style="list-style-type: none"> <li>• HL-L3210CW Environ 8,8 W</li> <li>• HL-L3230CDW Environ 8,8 W</li> <li>• HL-L3270CDW Environ 9,1 W</li> </ul>
	<b>Veille prolongée <sup>2</sup></b>	<ul style="list-style-type: none"> <li>• HL-L3210CW Environ 1,0 W</li> <li>• HL-L3230CDW</li> </ul>

<sup>1</sup> Mesuré dans la diagonale

<sup>2</sup> Mesure effectuée lorsque l'appareil est connecté à l'interface USB.

<b>Consommation électrique</b> (moyenne)		Environ 1,0 W • HL-L3270CDW Environ 1,2 W
	<b>Appareil éteint</b> <sup>3 4</sup>	• HL-L3210CW Environ 0,04 W • HL-L3230CDW Environ 0,04 W • HL-L3270CDW Environ 0,04 W
<b>Dimensions</b> (vue de plan type)		Unité : mm • HL-L3210CW/HL-L3230CDW * : 410 ** : 252 *** : 461 • HL-L3270CDW * : 439 ** : 252 *** : 461
<b>Poids (avec consommables)</b>		• HL-L3210CW 17,2 kg • HL-L3230CDW 18,0 kg • HL-L3270CDW 18,3 kg

<sup>3</sup> Mesuré conformément à la norme CEI 62301 Edition 2.0.

<sup>4</sup> La consommation électrique varie légèrement selon l'environnement d'utilisation ou l'usure des pièces.

<b>Niveau sonore</b>	<b>Pression audio</b>	<b>Impression</b>	<ul style="list-style-type: none"> <li>HL-L3210CW/HL-L3230CDW LpAm = 45 dB (A)</li> <li>HL-L3270CDW LpAm = 47 dB (A)</li> </ul>	
		<b>Impression (mode silencieux)</b>	<ul style="list-style-type: none"> <li>LpAm = 43 dB (A)</li> </ul>	
		<b>Prêt</b>	<ul style="list-style-type: none"> <li>Par défaut : Inaudible<sup>5</sup></li> </ul>	
	<b>Puissance sonore</b>	<b>Impression<sup>6</sup></b>	<b>Monochrome</b>	<ul style="list-style-type: none"> <li>HL-L3210CW/HL-L3230CDW LWAd = 5,93 B (A)</li> <li>HL-L3270CDW LWAd = 6,19 B (A)</li> </ul>
			<b>Couleur</b>	<ul style="list-style-type: none"> <li>HL-L3210CW/HL-L3230CDW LWAd = 5,93 B (A)</li> <li>HL-L3270CDW LWAd = 6,29 B (A)</li> </ul>
		<b>Impression (mode silencieux)</b>	<b>Monochrome</b>	<ul style="list-style-type: none"> <li>LWAd = 5,78 B (A)</li> </ul>
<b>Couleur</b>			<ul style="list-style-type: none"> <li>LWAd = 5,86 B (A)</li> </ul>	
<b>Prêt</b>	<ul style="list-style-type: none"> <li>Par défaut : Inaudible<sup>7</sup></li> </ul>			
<b>Température</b>	<b>Fonctionnement</b>		<ul style="list-style-type: none"> <li>De 10 °C à 32 °C</li> </ul>	
	<b>Stockage</b>		<ul style="list-style-type: none"> <li>De 0 °C à 40 °C</li> </ul>	
<b>Humidité</b>	<b>Fonctionnement</b>		<ul style="list-style-type: none"> <li>20 à 80 % (sans condensation)</li> </ul>	
	<b>Stockage</b>		<ul style="list-style-type: none"> <li>10 à 95% (sans condensation)</li> </ul>	

## Caractéristiques des supports d'impression

<b>Entrée du papier</b>	<b>Bac à papier (Standard)</b>	<b>Type de papier</b>	<ul style="list-style-type: none"> <li>Papier ordinaire, Papier fin, Papier épais, Papier recyclé</li> </ul>
		<b>Format du papier</b>	<ul style="list-style-type: none"> <li>A4, Letter, A5, A5 (côté long), A6, Executive</li> </ul>
		<b>Grammage du papier</b>	<ul style="list-style-type: none"> <li>60 à 163 g/m<sup>2</sup></li> </ul>
		<b>Capacité maximale</b>	<ul style="list-style-type: none"> <li>Jusqu'à 250 feuilles de papier ordinaire de 80 g/m<sup>2</sup></li> </ul>
	<b>Fente d'alimentation manuelle</b>	<b>Type de papier</b>	<ul style="list-style-type: none"> <li>Papier ordinaire, Papier fin, Papier épais, Papier recyclé, Papier de qualité supérieure, Étiquette, Enveloppe, Env. fine, Env. épaisse, Papier glacé</li> </ul>
		<b>Format du papier</b>	<ul style="list-style-type: none"> <li>Largeur : 76,2 à 216 mm</li> <li>Longueur : 116 à 355,6 mm</li> </ul>

<sup>5</sup> Si le moteur du ventilateur fonctionne : LpAm = 33 dB (A)

<sup>6</sup> Mesures conformes à la méthode décrite dans RAL-UZ205.

<sup>7</sup> Si le moteur du ventilateur fonctionne : LWAd = 4,67 B (A)

<b>Entrée du papier</b>	<b>Fente d'alimentation manuelle</b>		<ul style="list-style-type: none"> <li>Enveloppe : COM-10, DL, C5, Monarch</li> </ul>
		<b>Grammage du papier</b>	<ul style="list-style-type: none"> <li>60 à 163 g/m<sup>2</sup></li> </ul>
		<b>Capacité maximale</b>	<ul style="list-style-type: none"> <li>Une feuille</li> </ul>
<b>Sortie du papier</b> <sup>1</sup>	<b>Bac de sortie face imprimée dessous</b>		<ul style="list-style-type: none"> <li>Jusqu'à 150 feuilles de 80 g/m<sup>2</sup> de papier ordinaire (remise face imprimée dessous dans le bac de sortie face imprimée dessous)</li> </ul>
	<b>Bac de sortie face imprimée dessus</b>		<ul style="list-style-type: none"> <li>Une feuille (sortie face imprimée vers le haut dans le bac de sortie)</li> </ul>
<b>Recto verso</b>	<b>Impression recto verso automatique</b> (HL-L3230CDW/HL-L3270CDW)	<b>Type de papier</b>	<ul style="list-style-type: none"> <li>Papier ordinaire, papier fin, papier épais, papier recyclé</li> </ul>
		<b>Format du papier</b>	<ul style="list-style-type: none"> <li>A4</li> </ul>
		<b>Grammage du papier</b>	<ul style="list-style-type: none"> <li>60 à 163 g/m<sup>2</sup></li> </ul>

<sup>1</sup> Pour les étiquettes, il est recommandé de retirer les feuilles imprimées du bac de sortie immédiatement après leur sortie de l'appareil pour éviter de tacher les documents.

## Spécifications de l'imprimante

<b>Impression recto verso automatique</b>		<ul style="list-style-type: none"> <li>HL-L3230CDW/HL-L3270CDW</li> <li>Oui</li> </ul>
<b>Émulation</b>		<ul style="list-style-type: none"> <li>PCL6, BR-Script3, PDF Version 1.7, XPS Version 1.0</li> </ul>
<b>Résolution</b>		<ul style="list-style-type: none"> <li>Qualité de 600 x 600 ppp, catégorie 2400 ppp (2400 x 600)</li> </ul>
<b>Vitesse d'impression</b> <sup>8 9</sup>	<b>Impression recto</b>	<b>Monochrome</b>
		<b>Couleur</b>
	<b>Impression recto verso</b>	<b>Monochrome</b>
		<b>Couleur</b>
		<ul style="list-style-type: none"> <li>HL-L3210CW/HL-L3230CDW Jusqu'à 19 pages/minute (format Letter) Jusqu'à 18 pages/minute (format A4)</li> <li>HL-L3270CDW Jusqu'à 25 pages/minute (format Letter) Jusqu'à 24 pages/minute (format A4)</li> <li>HL-L3210CW/HL-L3230CDW Jusqu'à 19 pages/minute (format Letter) Jusqu'à 18 pages/minute (format A4)</li> <li>HL-L3270CDW Jusqu'à 25 pages/minute (format Letter) Jusqu'à 24 pages/minute (format A4)</li> <li>HL-L3230CDW Jusqu'à 6 faces/minute (jusqu'à 3 feuilles/minute) (format Letter ou A4)</li> <li>HL-L3270CDW Jusqu'à 8 faces/minute (jusqu'à 4 feuilles/minute) (format Letter ou A4)</li> <li>HL-L3230CDW</li> </ul>

<sup>8</sup> La vitesse d'impression peut varier en fonction du type de document imprimé.

<sup>9</sup> La vitesse d'impression peut être plus lente quand l'appareil est connecté à un LAN sans fil.

<b>Vitesse d'impression</b> <sup>8 9</sup>	<b>Impression recto verso</b>	Jusqu'à 6 faces/minute (jusqu'à 3 feuilles/minute) (format Letter ou A4) <ul style="list-style-type: none"> <li>HL-L3270CDW</li> </ul> Jusqu'à 8 faces/minute (jusqu'à 4 feuilles/minute) (format Letter ou A4)
<b>Durée de la première impression</b> <sup>10</sup>		<b>Monochrome</b> <ul style="list-style-type: none"> <li>HL-L3210CW/HL-L3230CDW Moins de 15,5 secondes à 23 °C/230 V</li> <li>HL-L3270CDW Moins de 14 secondes à 23 °C/230 V</li> </ul> <b>Couleur</b> <ul style="list-style-type: none"> <li>HL-L3210CW/HL-L3230CDW Moins de 15,5 secondes à 23 °C/230 V</li> <li>HL-L3270CDW Moins de 14 secondes à 23 °C/230 V</li> </ul>

## Spécifications de l'interface

<b>USB</b> <sup>1 2</sup>	<ul style="list-style-type: none"> <li>USB haute vitesse 2.0</li> </ul> Utilisez un câble d'interface USB 2.0 dont la longueur ne dépasse pas 2 mètres.
<b>LAN</b>	<ul style="list-style-type: none"> <li>HL-L3230CDW/HL-L3270CDW</li> </ul> 10Base-T/100Base-TX <sup>3</sup>
<b>Réseau sans fil</b>	<ul style="list-style-type: none"> <li>IEEE 802.11b/g/n (mode Infrastructure)</li> <li>IEEE 802.11g/n (Wi-Fi Direct®)</li> </ul>
<b>NFC</b>	<ul style="list-style-type: none"> <li>HL-L3270CDW</li> </ul> Oui

<sup>1</sup> Votre appareil est doté d'une interface USB 2.0 haute vitesse. Il peut également être connecté à un ordinateur muni d'une interface USB 1.1.

<sup>2</sup> Les ports USB tiers ne sont pas pris en charge.

<sup>3</sup> Utilisez un câble à paire torsadée direct de catégorie 5 (ou plus).

## Protocoles et fonctions de sécurité pris en charge

### Ethernet

10Base-T/100Base-TX

### LAN sans fil

IEEE 802.11b/g/n (mode Infrastructure), IEEE 802.11g/n (Wi-Fi Direct)

### Protocoles (IPv4)

ARP, RARP, BOOTP, DHCP, APIPA (Auto IP), résolution WINS/Nom NetBIOS, résolveur DNS, mDNS, répondeur LLMNR, LPR/LPD, port brut personnalisé (Raw)/port 9100, IPP/IPPS, serveur FTP, serveur TELNET, serveur HTTP/HTTPS, client et serveur TFTP, client SMTP, SNMPv1/v2c/v3, ICMP, services Web (impression), client CIFS, client SNTTP

### Protocoles (IPv6)

NDP, RA, résolveur DNS, mDNS, répondeur LLMNR, LPR/LPD, port brut personnalisé (Raw)/port 9100, IPP/IPPS, serveur FTP, serveur TELNET, serveur HTTP/HTTPS, client et serveur TFTP, client SMTP, SNMPv1/v2c/v3, ICMPv6, services Web (impression), client CIFS, client SNTTP

<sup>10</sup> Imprimer en mode Prêt et à partir du bac standard

## Sécurité réseau (câblé)

Authentification SMTP, SSL/TLS (IPPS, HTTPS, SMTP, POP), SNMP v3, 802.1x (EAP-MD5, EAP-FAST, PEAP, EAP-TLS, EAP-TTLS), Kerberos

## Sécurité réseau (sans fil)

Authentification SMTP, SSL/TLS (IPPS, HTTPS, SMTP, POP), SNMP v3, 802.1x (LEAP, EAP-FAST, PEAP, EAP-TLS, EAP-TTLS), Kerberos

## Sécurité du réseau sans fil

WEP 64/128 bits, WPA-PSK (TKIP/AES), WPA2-PSK (TKIP/AES) <sup>11</sup>

## Certification sans fil

Licence de marque de certification Wi-Fi (WPA™/WPA2™ - entreprise, personnelle), licence de marque d'identifiant Wi-Fi Protected Setup™ (WPS), Wi-Fi CERTIFIED™ Wi-Fi Direct

## Spécifications de la configuration requise de l'ordinateur

Systemes d'exploitation et fonctions logicielles pris en charge

Plate-forme et version du système d'exploitation		Interface de l'ordinateur				Processeur	Espace libre sur le disque dur pour l'installation
		Parallèle (IEEE1284)	USB <sup>1</sup>	10Base-T/100Base-TX <sup>2</sup> (Ethernet)	Sans fil <sup>3</sup> 802.11b/g/n		
Système d'exploitation Windows	Windows 7 SP1 / 8 / 8.1	S.O.	Impression			Processeur 32 bits (x86) ou 64 bits (x64)	80 Mo
	Windows 10 Famille / 10 Professionnel / 10 Éducation / 10 Entreprise						
	Windows Server 2008						
	Windows Server 2008 R2						
	Windows Server 2012					Processeur 64 bits (x64)	
	Windows Server 2012 R2						
	Windows Server 2016						
Système d'exploitation Mac	macOS v10.11.6		Impression			Processeur Intel®	80 Mo
	macOS v10.12.x						
	macOS v10.13.x						

<sup>1</sup> Les ports USB tiers ne sont pas pris en charge.

<sup>2</sup> HL-L3230CDW/HL-L3270CDW

<sup>3</sup> HL-L3210CW/HL-L3230CDW/HL-L3270CDW

Pour obtenir les dernières mises à jour des pilotes, accédez à la page **Téléchargement** correspondant à votre modèle sur le site [support.brother.com](http://support.brother.com).

Les marques commerciales et les noms de marques et de produits sont la propriété de leurs détenteurs respectifs.

<sup>11</sup> Wi-Fi Direct prend en charge WPA2-PSK (AES) uniquement.





## Information associée

- [Annexe](#)

## Mode de saisie du texte sur votre appareil Brother

>> HL-L3210CW/HL-L3230CDW

>> HL-L3270CDW

### HL-L3210CW/HL-L3230CDW

Lorsque du texte est requis, saisissez les caractères sur l'appareil. Les caractères disponibles peuvent différer selon l'opération que vous réalisez.

- Appuyez plusieurs fois de suite sur ▲ ou ▼ (ou maintenez ces boutons enfoncés) pour sélectionner un caractère dans cette liste :  
0123456789abcdefghijklmnopqrstuvwxyzABCDEFGHIJKLMNOPQRSTUVWXYZ(space)!"#%&'()\*+,-./:;<=>?  
@[^\_`{|}~
- Appuyez sur **OK** dès que le symbole ou caractère voulu apparaît, puis entrez le caractère suivant.
- Appuyez sur **Back (Retour)** pour supprimer les caractères saisis par erreur.

### HL-L3270CDW

- Lorsque vous avez besoin de saisir du texte sur votre appareil Brother, un clavier apparaît sur l'écran LCD.
- Les caractères disponibles peuvent varier d'un pays à l'autre.
- La disposition du clavier peut différer selon l'opération que vous réalisez.



- Appuyez sur **A 1 @** pour afficher des lettres, des chiffres ou des caractères spéciaux.
- Appuyez sur **aA** pour passer des minuscules aux majuscules et vice-versa.
- Pour déplacer le curseur vers la gauche ou la droite, appuyez respectivement sur ◀ ou sur ▶.

#### Insertion d'espaces

- Pour insérer un espace, appuyez sur [Espace].

#### Corrections

- Pour corriger un caractère saisi par erreur, appuyez sur ◀ ou sur ▶ pour déplacer le curseur sur le caractère incorrect, puis appuyez sur **X**. Entrez le caractère correct.
- Pour insérer un caractère, appuyez sur ◀ ou sur ▶ pour positionner le curseur à l'endroit qui convient, puis entrez le caractère.
- Appuyez sur **X** pour effacer les caractères un à un, ou maintenez le bouton **X** enfoncé pour effacer tous les caractères.



## Information associée

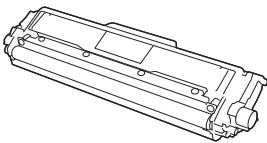
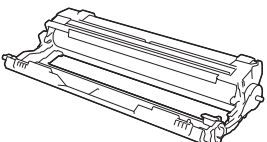
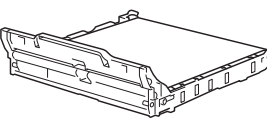
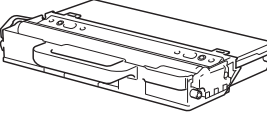
- Annexe
- Configurer l'appareil pour un réseau sans fil à l'aide de l'Assistant de configuration du panneau de commande de l'appareil
- Configurer votre appareil pour un réseau sans fil en l'absence de diffusion du SSID

## Consommables

Lorsqu'il est temps de remplacer les consommables (tels que le toner ou le tambour), un message d'erreur s'affiche sur le panneau de commande de l'appareil ou dans l'utilitaire Status Monitor. Pour plus d'informations au sujet des consommables de votre appareil, visitez [www.brother.com/original/index.html](http://www.brother.com/original/index.html) ou contactez votre revendeur Brother local.



Le nom de modèle du consommable varie selon le pays et la région.

Consommable	Nom de modèle de consommable	Durée de vie approximative (rendement de pages)
<b>Cartouche de toner</b> 	Toner standard : TN-243	<ul style="list-style-type: none"> <li>Noir : Environ 1 000 pages <sup>1 2</sup></li> <li>Cyan/Magenta/Jaune : Environ 1 000 pages <sup>1 2</sup></li> </ul>
	Toner à haut rendement : TN-247	<ul style="list-style-type: none"> <li>Noir : Environ 3 000 pages <sup>1 2</sup></li> <li>Cyan/Magenta/Jaune : Environ 2 300 pages <sup>1 2</sup></li> </ul>
	Toner en série : (Fourni avec votre appareil)	<ul style="list-style-type: none"> <li>Noir : Environ 1 000 pages <sup>1 2</sup></li> <li>Cyan/Magenta/Jaune : Environ 1 000 pages <sup>1 2</sup></li> </ul>
<b>Unité tambour</b> 	DR-243CL <sup>3</sup>	Environ 18 000 pages <sup>4</sup>
<b>Courroie</b> 	BU-223CL	Environ 50 000 pages <sup>5</sup>
<b>Bac de récupération du toner usagé</b> 	WT-223CL	Environ 50 000 pages <sup>2</sup>

<sup>1</sup> Valeur de rendement approximative déclarée selon la norme ISO/IEC 19798.

<sup>2</sup> Pages recto de format A4 ou Letter

<sup>3</sup> Contient quatre tambours ; un noir et trois couleurs.

<sup>4</sup> Environ 18 000 pages à raison d'une page par tâche [pages recto de format A4/Letter]. Le nombre de pages obtenues peut varier selon une série de facteurs notamment, sans que cela soit limitatif, le type et la taille du support utilisé.

---

<sup>5</sup> Environ 50 000 pages à raison de deux pages par tâche [pages recto de format A4/Letter]. Le nombre de pages obtenues peut varier selon une série de facteurs notamment, sans que cela soit limitatif, le type et la taille du support utilisé.



### **Information associée**

- [Annexe](#)
  - [Remplacer les consommables](#)
-

## Informations importantes sur la durée de vie des cartouches de toner

### Durée de vie des cartouches de toner

Ce produit détecte la durée de vie des cartouches de toner, selon les deux méthodes suivantes :

- Détection par comptage des points de chaque couleur nécessaires à la création d'une image
- Détection par comptage des rotations du rouleau de développement

Ce produit est doté d'une fonction qui compte les points de chaque couleur utilisés pour imprimer chaque document et les rotations du rouleau de développement de chaque cartouche de toner. L'impression s'arrête dès que l'une ou l'autre des limites supérieures est atteinte. La limite supérieure est définie au-dessus du nombre de points ou de rotations qui seraient nécessaires à la cartouche pour produire un résultat homogène selon le rendement par page annoncé. Cette fonction a pour objet de réduire le risque d'une mauvaise qualité d'impression et d'un endommagement de l'appareil.

Il existe deux messages signalant que le toner atteint un niveau bas ou doit être remplacé : Peu de toner faible et Remplacer le toner.

Le message signalant un faible niveau de toner s'affiche sur l'écran LCD lorsque le nombre de points ou de rotations du rouleau de développement s'approche de la valeur limite ; le message Remplacer toner s'affiche sur l'écran LCD lorsque le nombre de points ou de rotations du rouleau de développement atteint la valeur limite.

### Correction de la couleur

Le nombre de tours du rouleau de développement comptabilisé ne concerne pas seulement les opérations normales, comme l'impression et la copie, mais également les réglages de l'appareil, par exemple l'étalonnage et l'enregistrement des couleurs.

#### Étalonnage des couleurs (réglage de la densité des couleurs)

Pour obtenir une qualité d'impression stable, la densité de chaque cartouche de toner doit être maintenue à une valeur fixe. À défaut d'équilibre de densité entre les couleurs, la teinte devient instable et il devient impossible d'obtenir une reproduction précise des couleurs. La densité du toner peut évoluer en raison de modifications chimiques du toner qui affectent sa charge électrique, d'une détérioration de l'unité de développement, ainsi que des niveaux de température et d'humidité à l'intérieur de l'appareil. Lors de l'étalonnage, des motifs de test de réglage des niveaux de densité s'impriment sur la courroie.

L'étalonnage s'exécute principalement aux moments suivants :

- Lorsque l'utilisateur sélectionne manuellement l'étalonnage depuis le panneau de commande ou le pilote d'imprimante.  
(Veuillez exécuter l'étalonnage si la densité des couleurs doit être améliorée.)
- Lorsqu'une cartouche de toner usagée est remplacée par une neuve.
- Lorsque l'appareil détecte que la température et l'humidité ambiantes ont changé.
- Lorsqu'un nombre défini de pages imprimées a été atteint.

#### Enregistrement des couleurs (correction de position des couleurs)

L'unité tambour et l'unité de développement de cet appareil sont préparés pour le noir (N), le jaune (J), le magenta (M) et le cyan (C), respectivement. Quatre images de couleur sont combinées dans une image, c'est pourquoi des erreurs d'enregistrement des couleurs (liées à l'alignement des quatre images de couleur) risquent de survenir. Lorsque des erreurs d'enregistrement surviennent, des motifs de test de correction d'enregistrement s'impriment sur la courroie.

L'enregistrement s'exécute principalement aux moments suivants :

- Lorsque l'utilisateur sélectionne manuellement un enregistrement à partir du panneau de commande.  
(veuillez procéder à un enregistrement si une erreur d'enregistrement de couleurs doit être corrigée.)
- Lorsqu'un nombre défini de pages imprimées a été atteint.



### Information associée

- [Annexe](#)

## Informations au sujet du papier recyclé

- Le papier recyclé est de la même qualité que le papier fabriqué à partir de fibres vierges forestières. Les dernières normes en matière de papier recyclé ont pour but de s'assurer qu'il répond aux plus hautes exigences de qualité requises pour les différents processus d'impression. L'équipement d'imagerie fourni par les signataires de l'accord volontaire est destiné à être utilisé avec du papier recyclé conforme à la norme EN 12281:2002.
- L'achat de papier recyclé permet d'économiser les ressources naturelles et de favoriser le développement de l'économie circulaire. Le papier brut est fabriqué à partir de fibres de cellulose issues du bois. La collecte et le recyclage du papier permettent de prolonger la durée de vie des fibres (celles-ci sont réutilisées au cours de plusieurs cycles) et de mieux gérer les ressources.
- Le cycle de production du papier recyclé est plus court. Comme les fibres ont déjà été traitées, il faut moins d'eau, moins d'énergie et moins de produits chimiques.
- Le recyclage du papier est un bon moyen de diminuer notre empreinte carbone et de valoriser les déchets, dans la mesure où il évite la mise à la décharge et l'incinération. Or, les décharges émettent du méthane, un gaz qui contribue fortement à l'effet de serre.



### Information associée

- [Annexe](#)

## Numéros Brother

### IMPORTANT

Pour toute question d'ordre technique, vous devez contacter le service clientèle de Brother ou votre revendeur Brother local.

### FAQ (Questions fréquemment posées)

Le Brother Solutions Center regroupe en une adresse toutes les réponses à vos besoins d'impression. Téléchargez les derniers logiciels et utilitaires et lisez les FAQ et les conseils de dépiantage des pannes pour optimiser l'utilisation de votre produit Brother.

Vérifiez également les dernières mises à jour des pilotes Brother à cet endroit.

[support.brother.com](http://support.brother.com)

### Service clientèle

Pour obtenir les coordonnées de votre agence Brother locale, visitez le site [www.brother.com](http://www.brother.com).

### Emplacement des centres d'entretien

Pour obtenir l'adresse des centres d'entretien en Europe, veuillez contacter votre agence Brother locale. Les coordonnées téléphoniques des centres européens se trouvent à l'adresse [www.brother.com](http://www.brother.com) après sélection de la région et du pays.

#### Adresses Internet

Site Web mondial de Brother : [www.brother.com](http://www.brother.com)

Pour consulter les questions fréquemment posées (FAQ), le service après-vente, les questions techniques, les mises à jour des pilotes et les utilitaires :

[support.brother.com](http://support.brother.com)



### Information associée

- [Annexe](#)



# brother

Visitez notre site Web  
[www.brother.com](http://www.brother.com)



FRE  
Version A