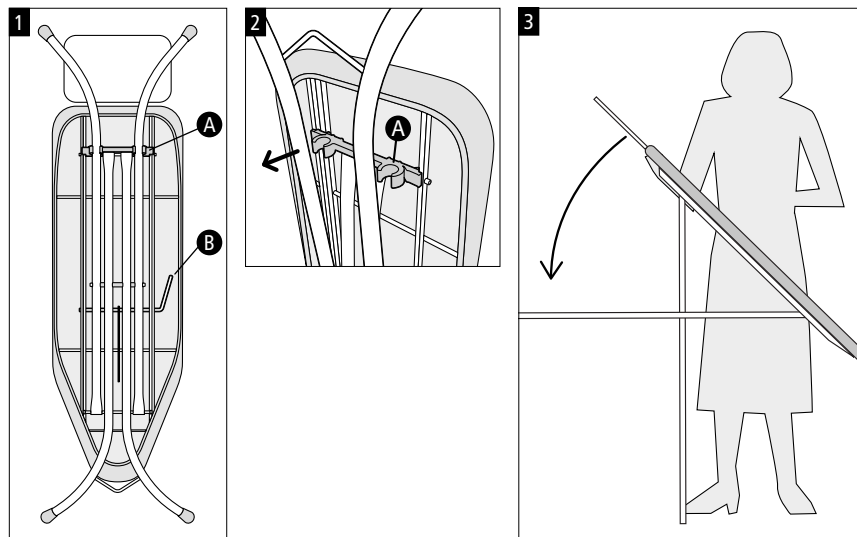
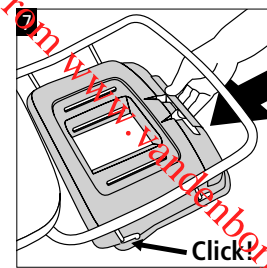
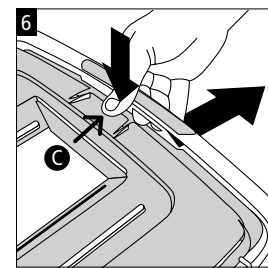
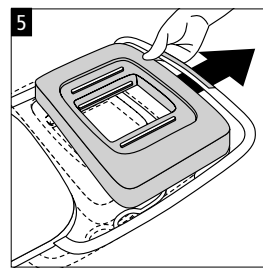
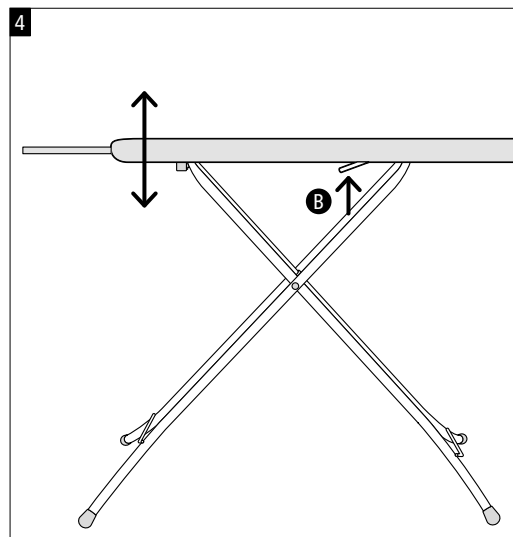


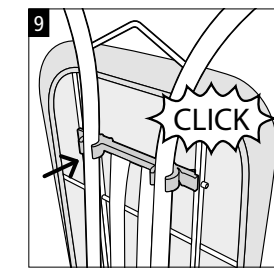
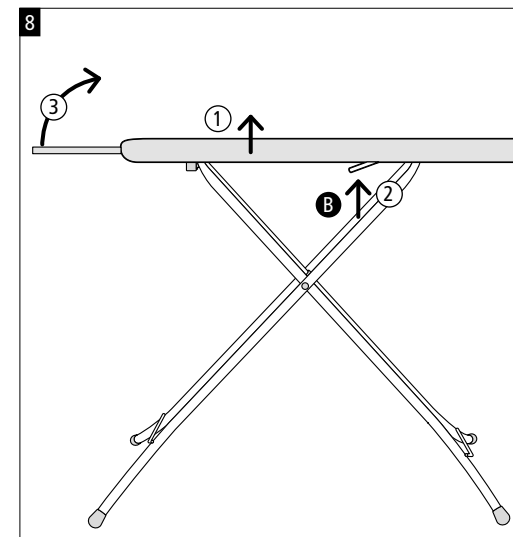
OPEN | DÉPLIER  
AUSKLAPPEN | PER APRIRE  
PARA ABRIR | ABRIR | 打开时  
ЧТОБЫ РАЗЛОЖИТЬ ДОСКУ | UITKLAPPEN



SETTING THE HEIGHT | RÉGLAGE DE LA HAUTEUR  
EINSTELLUNG DER HÖHE | IMPOSTARE L'ALTEZZA  
AJUSTE DE LA ALTURA | AJUSTE DA ALTURA  
高度調整 | РЕГУЛИРОВКА ВЫСОТЫ | HOOGTE INSTELLEN



TO CLOSE | POUR REPLIER  
ZUSAMMENKLAPPEN | PER RICHIUDERE  
PARA CERRAR | PARA FECHAR  
注意 | ЧТОБЫ СЛОЖИТЬ ДОСКУ | INKLAPPEN



## EN

### To open

- Stand the board vertically with the pointed end facing downwards.
- Unlock the frame by pulling the legs out of the locking clip **A**.
- Press the height adjustment lever **B** to release the legs and unfold the board.
- Adjust the board to the desired height whilst pressing the height adjustment lever **B**. Release the lever to fix the height position.
- Pull out the foldable steam unit rest.
- Push button **C** to unlock the steam unit holder and fold down.
- For your safety, make sure the steam unit rest is fully extended before placing the steam unit on it.

### To close

- Fold the steam unit rest away fully before folding up the ironing board. Lift the worktop a little and press the height adjustment lever **B** to release the safety lock. Lower to the floor and close the board.
- Be sure the legs are locked in the locking clip **A** again.

### How to use the SteamControl ironing board?

- Always store the ironing board with the arrow pointed upwards. Before set up, check the AquaBowl and empty if necessary.  
- When you are finished ironing, slowly tilt the ironing board to a 45° angle. Hold it in this position to drain any remaining water into the AquaBowl. Remove and empty the AquaBowl.

### Attention

Never leave the ironing board with the steam iron unattended while it is still hot or switched on. Make sure that children cannot come into contact with the hot iron and that they cannot pull on the flex or the hose. The steam unit rest is made of heat-resistant plastic and can withstand temperatures of up to a maximum of 260°C/500°F.  
If the steam unit or (steam)iron should become faulty, the temperature could rise above 260°C/500°F. This can damage the ironing board and your laundry!

## FR

### Pour déplier

- Placez la table verticalement avec la pointe vers le bas
- Débloquez le piètement en tirant le pied du clip de blocage **A**.
- Appuyez sur la poignée d'ajustement de hauteur **B** pour relâcher le pied et déplier la table.
- Ajustez la table à la hauteur souhaitée tout en pressant la poignée d'ajustement de hauteur **B**. Relâchez la poignée pour fixer la position de hauteur.
- Tirez le repose-fer modulable.
- Pressez le bouton **C** pour débloquer et déplier le repose-fer.
- Pour votre sécurité, assurez-vous que le repose-fer modulable soit totalement déplié avant d'y déposer la centrale vapeur.

### Pour replier

- Repliez totalement le repose-fer modulable avant de refermer la table à repasser. Relevez légèrement le plateau et pressez la poignée d'ajustement de hauteur **B** afin de débloquer le verrouillage de sécurité. Rabaissez au sol et fermez la table.
- Assurez-vous que que les pieds soient bien bloqués dans le clip de blocage **A**.

### Comment utiliser la table à repasser SteamControl ?

- Rangez toujours la table à repasser avec la pointe vers le bas et avant de l'utiliser, vérifiez l'AquaBowl et videz-la si nécessaire.  
- Une fois le repassage terminé, penchez la table légèrement à ± 45° et gardez-la dans cette position quelques secondes afin d'évacuer l'eau restante dans l'AquaBowl. Videz l'AquaBowl.

### Attention

Ne laissez jamais votre table à repasser avec votre fer à vapeur sans surveillance lorsqu'il est encore chaud ou branché. Assurez-vous que les enfants ne rentrent pas en contact avec le fer chaud et qu'ils ne puissent pas tirer sur le câble ou le tuyau.  
Le repose-fer est fabriqué dans un plastique résistant à la chaleur supportant une température allant jusqu'à 260°C. Si le fer ou la centrale vapeur viendraient à être défectueux, la température pourrait dépasser les 260°C. Cela peut endommager la table à repasser ainsi que vos vêtements !

## DE

### Ausklappen

- Platzieren Sie den Bügeltisch vertikal mit der Spitze nach unten.
- Entsperren Sie das Gestell, indem Sie die Tischbeine aus der Verriegelung **A** lösen.
- Betätigen Sie den Hebel der Höhenverstellung **B**, um den Bügeltisch aufzustellen.
- Halten Sie den Hebel **B** gedrückt, um die für Sie ideale Arbeitshöhe einzustellen. Lassen Sie den Hebel los, um die gewählte Höhe zu fixieren.
- Ziehen Sie die ausklappbare Dampfstationsablage heraus.
- Drücken Sie Knopf **C**, um die Dampfstationsablage zu entriegeln und klappen Sie die Halterung aus.
- Vergewissern Sie sich zu Ihrer eigenen Sicherheit, ob die Dampfstationsablage vollständig ausgeklappt ist, bevor Sie eine Dampfstation darauf platzieren.

### Zusammenklappen

- Falten Sie zuerst die Dampfstationsablage vollständig ein, bevor Sie den Bügeltisch zusammenklappen. Heben Sie die Bügeltische etwas an und drücken die Höhenverstellung **B**, um die Sicherheitsverriegelung zu lösen. Klappen Sie den Tisch ein.
- Stellen Sie sicher, dass das Gestell wieder in der Verriegelung **A** einrastet.

### Wie benutze ich den SteamControl Bügeltisch?

- Lagern Sie den Bügeltisch immer mit der AquaBowl nach unten. Kontrollieren Sie vor dem erneuten Bügeln die AquaBowl und leeren Sie diese bei Bedarf.  
- Nach dem Bügeln drehen Sie den Bügeltisch langsam auf ± 45° und halten ihn für ein paar Sekunden in dieser Position, um das restliche Wasser mithilfe der AquaBowl aufzufangen. Anschließend können Sie die AquaBowl entleeren.

### Achtung

Lassen Sie den Bügeltisch mit eingeschaltetem oder noch heißem Bügeleisen nie unbeaufsichtigt. Vergewissern Sie sich, dass Kinder weder mit dem heißen Bügeleisen, noch mit dem Wasserschlauch oder dem Kabeln in Berührung kommen können.  
Die Dampfstationsablage ist aus hitzebeständigem Kunststoff gefertigt und ist für Temperaturen bis zu 260°C ausgelegt. Bei defekten Dampfstationen oder (Dampf-) Bügeleisen kann die Temperatur über 260°C ansteigen. Das kann Ihren Bügeltisch und Ihre Kleidung beschädigen!

## IT

### Per aprire

- Mantenere il tavolo da stiro con la punta rivolta verso il basso.
- Sbloccare il telaio estraendo le gambe dalla clip di bloccaggio **A**.
- Premere la leva di regolazione altezza **B** per rilasciare le gambe ed aprire il tavolo.
- Regolare il tavolo all'altezza desiderata premendo la leva **B**. Rilasciare la leva per fissare la posizione corretta.
- Estrarre l'appoggiaferro.
- Premere il pulsante **C** per sbloccare l'appoggiaferro
- Per sicurezza, assicurarsi che l'appoggiaferro sia completamente estratto prima di appoggiare il ferro a caldai.

### Per chiudere

- Piegare l'appoggiaferro completamente prima di riporre il tavolo da stiro. Sollevare un poco il piano del tavolo e premere la leva di regolazione **B** per allentare il blocco di sicurezza. Abbassare il piano e richiudere il tavolo.
- Assicurarsi che le gambe siano inserite nel blocco di chiusura **A**.

### Come utilizzare il tavolo da stiro SteamControl?

- Riporre sempre il tavolo da stiro con la punta verso l'alto e prima di aprirlo, controllare che l'AquaBowl sia vuoto.  
- Dopo aver terminato di stirare, inclinare il tavolo da stiro a ± 45° e tenerlo in questa posizione per alcuni secondi per far scorrere l'acqua residua nel AquaBowl, dopodiché svuotarla.

### Attenzione

Non lasciare mai il tavolo da stiro incustodito con la caldaia o il ferro da stiro accesi oppure ancora caldi. Evitare che i bambini tocchino il ferro da stiro caldo e giochino con il cavo di alimentazione o il tubo dell'acqua.  
L'appoggiaferro termoresistente sopporta temperature fino a 260°C. Attenzione: la temperatura di una caldaia difettosa può superare i 226°C e può danneggiare l'appoggiaferro e la sua biancheria.

## ES

### Para abrir

- Coloca la mesa en posición vertical con la punta hacia abajo.
- Desbloquee la estructura sacando las patas del cierre **A**.
- Presiona la palanca de ajuste de altura **B** para soltar las patas y desplegar la mesa.
- Coloca la mesa a la altura deseada manteniendo presionada la palanca de ajuste de altura **B**. Suelta la palanca para fijar la altura.
- Despliega el soporte plegable para unidad de vapor.
- Presiona el botón **C** para desbloquear el soporte para unidad de vapor y dóblalo hacia abajo.
- Por tu seguridad, asegúrate de que el soporte para unidad de vapor esté totalmente desplegado antes de colocar la unidad de vapor en él.

### Para cerrar

- Recoge el soporte para unidad de vapor completamente antes de plegar la mesa de planchar. Levanta un poco la mesa y presiona la palanca de ajuste de altura **B** para quitar el bloqueo de seguridad. Bájala al suelo y ciérrala.
- Comprueba que las patas estén enganchadas en el clip de bloqueo **A**.

### ¿Cómo usar la mesa de planchar SteamControl?

- Guarda siempre la mesa de planchar con la flecha hacia arriba y antes de ajustarla para empezar a planchar, comprueba el AquaBowl y vacíalo en caso necesario.  
- Al acabar de planchar, inclina lentamente la mesa de planchar a ± 45° y manténla unos segundos en esta posición para que el agua restante baje completamente al AquaBowl. Vacía el AquaBowl.

### Atención

Nunca dejes la mesa de planchar con la plancha de vapor sin vigilancia mientras esté caliente o encendida. Asegúrate de que los niños no puedan tocar la plancha caliente ni tiren del cable o del tubo de agua.  
El soporte para unidades de vapor está fabricado con material resistente al calor que soporta temperaturas de hasta 260°C. En unidades de vapor o planchas (de vapor) defectuosas, la temperatura puede superar los 260°C.

## PT

### Para abrir

- Coloque a tábua na vertical com as pontas para baixo.
- Desbloquee a estrutura puxando as pernas para fora do clip de bloqueio **A**.
- Pressione a alavanca de ajuste em altura **B** para soltar as pernas e abrir a tábua.
- Ajuste a tábua à altura desejável enquanto pressiona a alavanca **B**. Solte a alavanca para fixar a tábua.
- Puxe o suporte para o ferro dobrável.
- Pressione o botão **C** para desbloquear o suporte e dobrar para baixo.
- Para sua segurança, certifique-se que o suporte está totalmente aberto antes de colocar a caldeira.

### Para fechar

- Dobre totalmente o suporte antes de fechar a tábua. Levante a tábua um pouco e pressione a alavanca de ajuste de altura **B** para libertar a trave de segurança. Baixe até ao chão e feche a tábua.
- Certifique-se que as pernas estão bloqueadas no clip de bloqueio **A** novamente.

### Como utilizar a tábua de passar a ferro SteamControl?

- Arrume a tábua sempre com a seta a apontar para cima e antes de começar a utilizar, verifique se a Aquabowl está vazia e despeje se necessário.  
- Depois de terminar, incline lentamente a tábua a ± 45° e aguarde nessa posição por alguns segundos para remover a água na Aquabowl. Esvazie a Aquabowl.

### Atenção

Nunca deixe a sua tábua com o ferro a vapor sem vigilância enquanto este está quente ou ligado. Certifique-se de que as crianças não podem entrar em contacto com o ferro quente e que não conseguem puxar o fio ou a mangueira.  
O suporte para caldeira é fabricado em plástico resistente ao calor e pode aguentar temperaturas até 260°C. Se a caldeira ou o ferro (vapor) avariarem, a temperatura pode subir acima dos 260°C. Isso pode danificar a sua tábua e a sua roupa!

## CN

### 打开时

- 折叠熨烫板，框架朝上，垂直站立。
- 把支脚从固定扣中拔出从而解锁。
- 按压高度调节把手放下支架。
- 松开高度调节把手以锁定高度位。
- 推开熨衣板及熨斗托架。
- 推动按钮打开熨斗托架。
- 为了您的安全，确保熨斗托架完全延长，然后再将蒸汽机放置在它上面。

### 闭合时

- 在收起熨衣板前，请确认熨斗托架已折叠。
- 抬起熨板同时按压高度调节把手解除安全锁。放低到地面并且合起熨板。
- 确保支脚再次嵌入固定扣。

### 如何使用蒸汽熨衣板？

- 将熨衣板朝着指示箭头使用，熨烫时检查水槽，及时清空。  
- 完成熨烫工作后，慢慢地将熨衣板倾斜至45度，并将其保持在这位置上，几秒钟后将剩余的水排水槽，最后清空水槽。

### 注意

当熨斗/熨烫组件处在高温或开启状态时，切勿离开熨烫板，使其处于无人照看的状态。  
确保避免儿童接近或拉扯高温熨斗/熨烫组件。该熨斗托架是由耐热塑料制成，可承受温度高达260°C。只限在熨衣板上使用此垫。如果蒸汽用具或（蒸汽）出故障，温度上升260°C 这可能会损坏熨衣板和衣物！

## RU

### Чтобы разложить доску

- Установите доску вертикально заууженым концом вниз.
- Освободите раму, достав ножки из фиксатора **A**.
- Нажмите на рычаг регулировки высоты **B** и раскройте доску.
- Удерживая нажатым рычаг **B**, установите доску на выбранную высоту. Для фиксации доски на выбранной высоте отпустите рычаг.
- Вытяните складную подставку для паровой системы.
- Нажанием на пластину **C** освободите подставку и опустите ее вниз.
- В целях безопасности перед тем, как устанавливать паровую систему на подставку, убедитесь в том, что она полностью выдвинута.

### Чтобы сложить доску

- Перед тем, как складывать доску, полностью сложите подставку. Слегка приподнимите доску и нажмите рычаг регулировки высоты **B**, чтобы освободить предохранительный фиксатор. Опустите доску на пол и сложите.
- Убедитесь в том, что ножки защелкнулись в фиксаторе **A**.

### Как использовать доску SteamControl?

- Хранить доску следует в положении, при котором стрелка с обратной стороны доски направлена вверх. Перед тем, как установить доску и начать глажение, проверьте наличие жидкости в резервуаре для сбора конденсата 'AquaBowl' и при необходимости слейте жидкость.  
- По окончании работы медленно наклоните доску под углом ± 45° и удерживайте ее в этом положении несколько секунд для сбора оставшейся жидкости в резервуар для конденсата. После этого удалите жидкость из резервуара.

### Внимание:

Никогда не оставляйте без присмотра гладильную доску с включенным или нестывшим утюгом. Держите нестывший утюг в недоступном для детей месте. Не позволяйте детям тянуть за шнур паровой системы или провод утюга.  
Подставка для паровой системы изготовлена из термостойкого пластика и выдерживает температурную нагрузку до 260°C.  
Неисправность паровой системы или (парового) утюга может привести к повышению температуры до уровня выше 260°C, что может стать причиной повреждения гладильной доски и белья!

## NL

### Uitklappen

- Plaats de strijktafel verticaal met de punt naar beneden.
- Trek het potenstel los uit de framevergrendeling **A**.
- Druk de hendel van de hoogterstelling **B** in om het potenstel te ontgrendelen.
- Houd de hendel **B** ingedrukt en kies de juiste werkhogte. Laat de hendel los om het strijktafelblad op de juiste hoogte vast te zetten.
- Schuif de stoomunitdrager naar buiten.
- Druk knop **C** in om de houder te ontgrendelen en klap de houder uit.
- Plaats voor je veiligheid de stoomunit alléén in volledig uitgeklapte stoomunitdrager.

### Inklappen

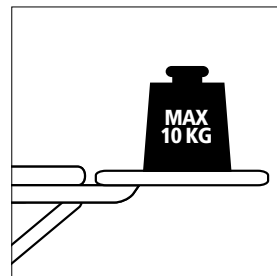
- Klap eerst de stoomunitdrager volledig in alvorens de strijktafel in te klappen. Til het strijktafelblad een beetje op en druk de hendel van de hoogterstelling **B** in om de safety lock te ontgrendelen en klap de tafel in.
- Klik het potenstel vast in de framevergrendeling **A**.

### Hoe gebruik je de SteamControl strijktafel?

- Berg de strijktafel altijd met de AquaBowl naar onder op en controleer vóór je de strijktafel uitklapt om te strijken de AquaBowl en maak die zo nodig leeg.  
- Na het strijken de strijktafel langzaam naar ± 45° kantelen en de strijktafel enkele seconden in deze stand houden. Daarna kunt je de AquaBowl leegmaken.

### Attentie

Laat de strijktafel met ingeschakelde/nog warme stoomunit of (stoom)strijkijzer nooit onbeheerd achter. Zorg dat kinderen niet aan het hete strijkijzer kunnen komen en dat ze niet aan snoeren en waterslang kunnen trekken.  
De stoomunitdrager is vervaardigd van hittebestendig kunststof en bestand tegen een maximale temperatuur van 260°C. Bij defecte stoomunits/(stoom)strijkijzers kan de temperatuur stijgen boven 260°C. Dit kan leiden tot beschadiging van het de stoomunithouder en je wasgoed!



Downloaded from www.vandenbergh.be