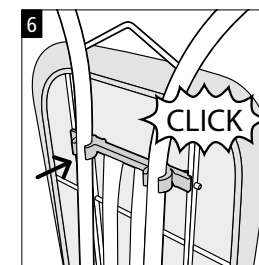
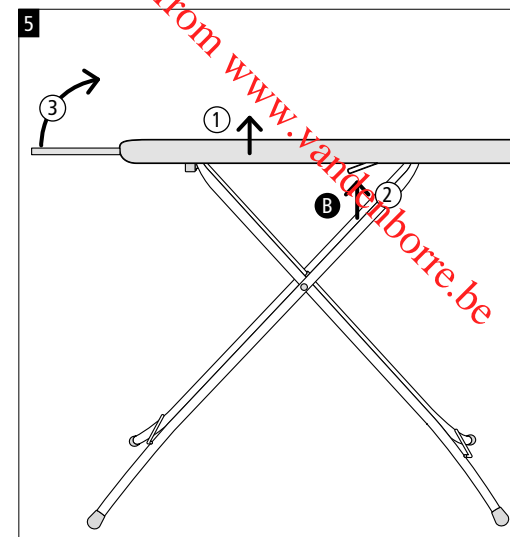
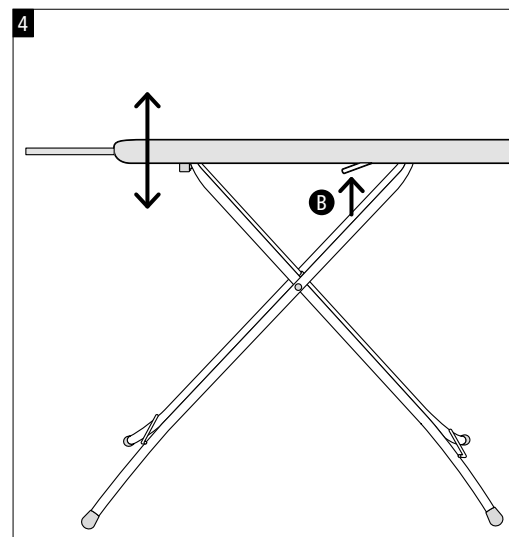
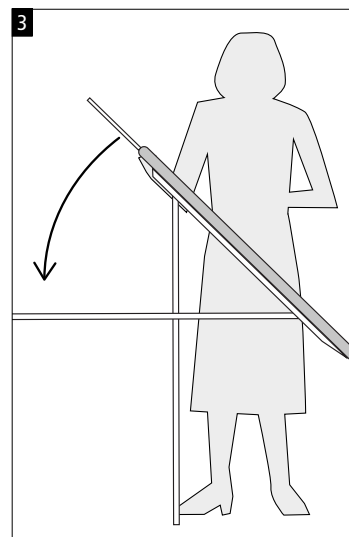
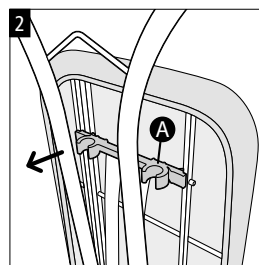
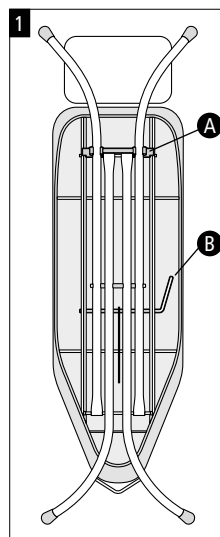


OPEN | DÉPLIER
 AUSKLAPPEN | PER APRIRE
 PARA ABRIR | ABRIR | 打开时
 ЧТОБЫ РАЗЛОЖИТЬ ДОСКУ | UITKLAPPEN



EN

To open

- Stand the board vertically with the pointed end facing downwards.
- Unlock the frame by pulling the legs out of the locking clip **A**.
- Press the height adjustment lever **B** to release the legs and unfold the board.
- Adjust the board to the desired height whilst pressing the height adjustment lever **B**. Release the lever to fix the height position.

To close

- Lift the worktop a little and press the height adjustment lever **B** to release the safety lock. Lower to the floor and close the board.
- Be sure the legs are locked in the locking clip **A** again.

Attention

Never leave the ironing board with the steam iron unattended while it is still hot or switched on. Make sure that children cannot come into contact with the hot iron and that they cannot pull on the flex or the hose.

FR

Pour déplier

- Placez la table verticalement avec la pointe vers le bas
- Débloquez le piétement en tirant le pied du clip de blocage **A**.
- Appuyez sur la poignée d'ajustement de hauteur **B** pour relâcher le pied et déplier la table.
- Ajustez la table à la hauteur souhaitée tout en pressant la poignée d'ajustement de hauteur **B**. Relâchez la poignée pour fixer la position de hauteur.

Pour replier

- Relevez légèrement le plateau et pressez la poignée d'ajustement de hauteur **B** afin de débloquer le verrouillage de sécurité. Rabaissez au sol et fermez la table.
- Assurez-vous que les pieds soient bien bloqués dans le clip de blocage **A**.

Attention

Ne laissez jamais votre table à repasser avec votre fer à vapeur sans surveillance lorsqu'il est encore chaud ou branché. Assurez-vous que les enfants ne rentrent pas en contact avec le fer chaud et qu'ils ne puissent pas tirer sur le câble ou le tuyau.

DE

Ausklappen

- Platzieren Sie den Bügeltisch vertikal mit der Spitze nach unten.
- Entsperren Sie das Gestell, indem Sie die Tischbeine aus der Verriegelung **A** lösen.
- Betätigen Sie den Hebel der Höhenverstellung **B**, um den Bügeltisch aufzustellen.
- Halten Sie den Hebel **B** gedrückt, um die für Sie ideale Arbeitshöhe einzustellen. Lassen Sie den Hebel los, um die gewählte Höhe zu fixieren.

Zusammenklappen

- Heben Sie die Bügelfläche etwas an und drücken die Höhenverstellung **B**, um die Sicherheitsverriegelung zu lösen. Klappen Sie den Tisch ein.
- Stellen Sie sicher, dass das Gestell wieder in der Verriegelung **A** einrastet.

Achtung

Lassen Sie den Bügeltisch mit eingeschaltetem oder noch heißem Bügeleisen nie unbeaufsichtigt. Vergewissern Sie sich, dass Kinder weder mit dem heißen Bügeleisen, noch mit dem Wasserschlauch oder dem Kabel in Berührung kommen können.

IT

Per aprire

- Mantenere il tavolo da stiro con la punta rivolta verso il basso.
- Sbloccare il telaio estraendo le gambe dalla clip di bloccaggio **A**.
- Premere la leva di regolazione altezza **B** per rilasciare le gambe ed aprire il tavolo.
- Regolare il tavolo all'altezza desiderata premendo la leva **B**. Rilasciare la leva per fissare la posizione corretta.

Per chiudere

- Solleverare un poco il piano del tavolo e premere la leva di regolazione **B** per allentare il blocco di sicurezza. Abbassare il piano e richiudere il tavolo.
- Assicurarsi che le gambe siano inserite nel blocco di chiusura **A**.

Attenzione

Non lasciare mai il tavolo da stiro incustodito con la caldaia o il ferro da stiro accesi oppure ancora caldi. Evitare che i bambini tocchino il ferro da stiro caldo e giochino con il cavo di alimentazione o il tubo dell'acqua.

SETTING THE HEIGHT | RÉGLAGE DE LA HAUTEUR
 EINSTELLUNG DER HÖHE | IMPOSTARE L'ALTEZZA
 AJUSTE DE LA ALTURA | AJUSTE DA ALTURA
 高度調整 | РЕГУЛИРОВКА ВЫСОТЫ | HOOGTE INSTELLEN

TO CLOSE | POUR REPLIER
 ZUSAMMENKLAPPEN | PER RICHIUDERE
 PARA CERRAR | PARA FECHAR
 注意 | ЧТОБЫ СЛОЖИТЬ ДОСКУ | INKLAPPEN

ES

Para abrir

- Coloca la mesa en posición vertical con la punta hacia abajo.
- Desbloquee la estructura sacando las patas del cierre **A**.
- Presiona la palanca de ajuste de altura **B** para soltar las patas y desplegar la mesa.
- Coloca la mesa a la altura deseada manteniendo presionada la palanca de ajuste de altura **B**. Suelta la palanca para fijar la altura.

Para cerrar

- Levanta un poco la mesa y presiona la palanca de ajuste de altura **B** para quitar el bloqueo de seguridad. Bájala al suelo y ciérrala.
- Comprueba que las patas estén enganchadas en el clip de bloqueo **A**.

Atención

Nunca dejes la mesa de planchar con la plancha de vapor sin vigilancia mientras esté caliente o encendida. Asegúrate de que los niños no puedan tocar la plancha caliente ni tiren del cable o del tubo de agua.

PT

Para abrir

- Coloque a tábua na vertical com as pontas para baixo.
- Desbloquee a estrutura puxando as pernas para fora do clip de bloqueio **A**.
- Pressione a alavanca de ajuste em altura **B** para soltar as pernas e abrir a tábua.
- Ajuste a tábua à altura desejável enquanto pressiona a alavanca **B**. Solte a alavanca para fixar a tábua.

Para fechar

- Levante a tábua um pouco e pressione a alavanca de ajuste de altura **B** para libertar a trave de segurança. Baixe até ao chão e feche a tábua.
- Certifique-se que as pernas estão bloqueadas no clip de bloqueio **A** novamente.

Atenção

Nunca deixe a sua tábua com o ferro a vapor sem vigilância enquanto este está quente ou ligado. Certifique-se de que as crianças não podem entrar em contato com o ferro quente e que não consigam puxar o fio ou a mangueira.

CN

打开时

- 折叠熨烫板，框架朝上，垂直站立。
- 把支脚从固定扣中拔出从而解锁。
- 按压高度调节把手放下支架。
- 松开高度调节把手以锁定高度位。

闭合时

- 抬起熨板同时按压高度调节把手解除安全锁。放低到地面并且合起熨板。
- 确保支脚再次嵌入固定扣。

注意

当熨斗/熨烫组件处在高温或开启状态时，切勿离开熨烫板，使其处于无人照看的状态。确保避免儿童接近或拉扯高温熨斗/熨烫组件。

RU

Чтобы разложить доску

- Установите доску вертикально зауженным концом вниз.
- Освободите раму, достав ножки из фиксатора **A**.
- Нажмите на рычаг регулировки высоты **B** и раскройте доску.
- Удерживая нажатым рычаг **B**, установите доску на выбранную высоту. Для фиксации доски на выбранной высоте отпустите рычаг.

Чтобы сложить доску

- Слегка приподнимите доску и нажмите рычаг регулировки высоты **B**, чтобы освободить предохранительный фиксатор. Опустите доску на пол и сложите.
- Убедитесь в том, что ножки зацелкнулись в фиксаторе **A**.

Внимание:

Никогда не оставляйте без присмотра гладильную доску с включенным или неостывшим утюгом. Держите неостывший утюг в недоступном для детей месте. Не позволяйте детям тянуть за шнур паровой системы или провод утюга.

NL

Uitklappen

- Plaats de strijktafel verticaal met de punt naar beneden.
- Trek het potenstel los uit de framevergrendeling **A**.
- Druk de hendel van de hoogteverstelling **B** in om het potenstel te ontgrendelen.
- Houd de hendel **B** ingedrukt en kies de juiste werkhoogte. Laat de hendel los om het strijktafel op de juiste hoogte vast te zetten.

Inklappen

- Til het strijktafel een beetje op en druk de hendel van de hoogteverstelling **B** in om de safety lock te ontgrendelen en klap de tafel in.
- Klik het potenstel vast in de framevergrendeling **A**.

Attentie

Laat de strijktafel met ingeschakelde/nog warme stoomunit of (stoom)strijkijzer nooit onbeheerd achter. Zorg dat kinderen niet aan het hete strijkijzer kunnen komen en dat ze niet aan snoeren en waterslang kunnen trekken.

