

**The Bose® 151® SE Environmental Speakers**

Gebruiksaanwijzing

Download from [www.vandenborre.be](http://www.vandenborre.be)

***BOSE***®

## Voordat u begint

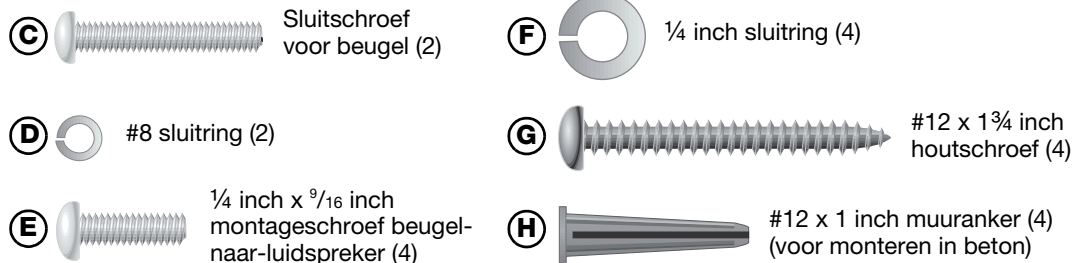
Wij danken u voor uw aankoop van de Bose 151® SE luidsprekers. Het geavanceerde ontwerp en de kwaliteitsconstructie van deze luidsprekers zijn bestemd om u zowel binnenshuis als buitenshuis lang luistergenot te verschaffen. Uw 151 SE luidsprekers zijn ontworpen om de kwaliteitsprestatie van de Stereo Everywhere® luidspreker te verschaffen vanuit een simpel, elegant weerbestendig ontwerp.

## Uitpakken

Pak uw luidsprekers voorzichtig uit en bewaar al het verpakkingsmateriaal voor eventueel later gebruik. Neem onmiddellijk contact op met Bose Corporation of uw erkende Bose-dealer als u ontdekt dat het product tijdens het vervoer is beschadigd. Controleer of de doos de onderdelen bevat die worden getoond in Figuur 1.

### Figuur 1

Inhoud van de doos



**WAARSCHUWING:** Houd plastic zakken buiten het bereik van kinderen om verstikkingsgevaar te vermijden.

## Ter notering

De serienummers bevinden zich op de achterkant van elke luidspreker. Noteer de nummers hier en op de registratiekaart van het product.

Serienummers: \_\_\_\_\_ en \_\_\_\_\_

Naam van dealer: \_\_\_\_\_

Telefoonnummer van dealer: \_\_\_\_\_ Datum van aankoop: \_\_\_\_\_

## Gelieve deze gebruiksaanwijzing te lezen

Lees de gebruikershandleiding helemaal door voordat u met de installatie begint. Als u nalaat de instructies in deze handleiding te volgen, maakt dit alle garanties voor uw luidsprekers ongeldig. Als u niet zeker bent of u deze installatie kunt voltooien, dient u een professionele installateur te raadplegen.



Bose B.V. verklaart hierbij dat deze apparaat voldoet aan de essentiële vereisten van de EMC richtlijn 89/336/EEC. Deze apparatuur is bestemd voor gebruik (onder andere) in alle EC/EFTA-landen. De volledige conformiteitsverklaring kunt u vinden op <<http://www.bose.com/guides>>.

©2004 Bose Corporation. Geen enkel deel van deze uitgave mag gereproduceerd, gemodificeerd, gedistribueerd of op andere wijze worden gebruikt zonder schriftelijke toestemming vooraf.

## Vereist gereedschap en materiaal

- Kruiskopschroevendraaier (nr. 2)
- Pneumatische drillboor
- Oog- en oorbescherming
- Stofmasker
- $\frac{3}{32}$  inch (2,5 mm) houtboor of  $\frac{1}{4}$  inch (6,0 mm) steenboor
- Luidsprekerkabel: Meet de lengte en kies de juiste dikte:
 

Lengte	Dikte
6 m, max.	0,82 mm <sup>2</sup>
9 m, max.	1,30 mm <sup>2</sup>
15 m, max.	2,10 mm <sup>2</sup>

## Plaatsing van de luidsprekers

- Voor de beste resultaten dient u beide luidsprekers horizontaal te monteren (Figuur 2).
- Plaats ze minstens 2 m uit elkaar in de richting van het luistergebied.
- Zorg dat ze niet naar elkaar toe staan.

**Figuur 2**

Luidsprekers op een muur gemonteerd



- ♪ **Opmerking:** Voor Stereo Everywhere® luidsprekerprestatie is een horizontale montage vereist.
- ♪ **Opmerking:** Uw 151® SE luidsprekers kunnen verticaal worden gemonteerd. Als u ze echter verticaal monteert, ervaart u niet de prestatie van de Stereo Everywhere® luidspreker.
- ♪ **Opmerking:** Als u kiest om de luidsprekers op een vlak horizontaal oppervlak te plaatsen, dient u een laagje geschikt materiaal (zoals rubber) onder de luidspreker te plaatsen om te voorkomen dat de luidspreker gaat schuiven of dat het oppervlak wordt beschadigd vanwege de trilling van de luidspreker.
- ⚠ **WAARSCHUWING:** Monteer de beugels niet op oppervlakken die niet stevig genoeg zijn of waarachter zich gevaren kunnen verbergen zoals elektrische draden of buizen. Als u niet zeker bent hoe de beugels geïnstalleerd moeten worden, raadpleeg dan een bevoegde installateur.
- ⚠ **WAARSCHUWING:** Installeer de luidsprekers niet in de buurt van warmtebronnen, zoals halogeenlampen, ventilatieroosters, kachels of andere apparaten (inclusief versterkers) die warmte produceren.
- ⚠ **WAARSCHUWING:** Hang niets aan de beugel of de luidsprekers. Plaats niets op de luidsprekers. De beugels zijn uitsluitend bestemd om het gewicht van de luidsprekers te ondersteunen.
- ⚠ **WAARSCHUWING:** De 151 SE luidsprekers zijn niet geschikt voor installatie in voertuigen.

## Voordat u uw luidsprekers monteert

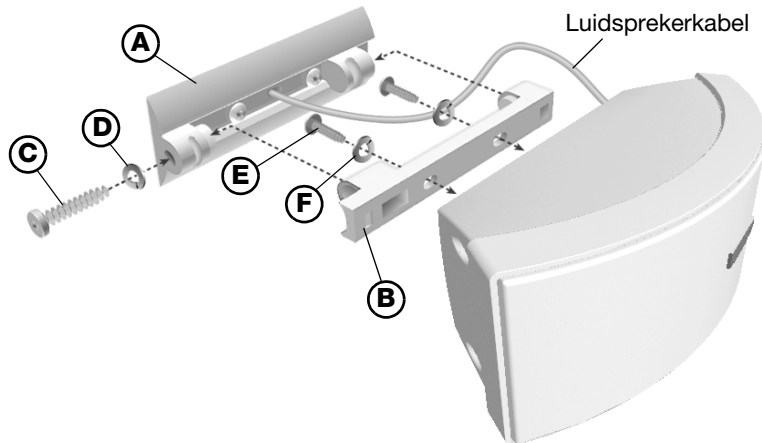
- Raadpleeg de plaatselijke bouwverordeningen voor de installatie van buitenluidsprekers. Als u twijfels hebt over de installatie van dit product, neemt u contact op met uw Bose-dealer zodat deze een erkende servicemonteur kan sturen om u te helpen.
- Meet de lengte van de luidsprekerkabel die vereist is om elke luidspreker op uw versterker aan te sluiten. Zie "Vereist gereedschap en materiaal" voor aanbevolen draadlengtes en diktes.
- Bepaal de beste route om de kabel te beschermen.
- Zorg dat de luidsprekers niet kunnen vallen en letsel kunnen veroorzaken.
- Houd de luidsprekers minstens 23 cm van een videoscherm of monitor vandaan. Bose 151 SE luidsprekers zijn niet magnetisch afgeschermd.

## Montageprocedure

1. Neem schroef **C** en sluitring **D** uit de montagebeugel en neem deel **B** uit deel **A** (Figuur 3).

**Figuur 3**

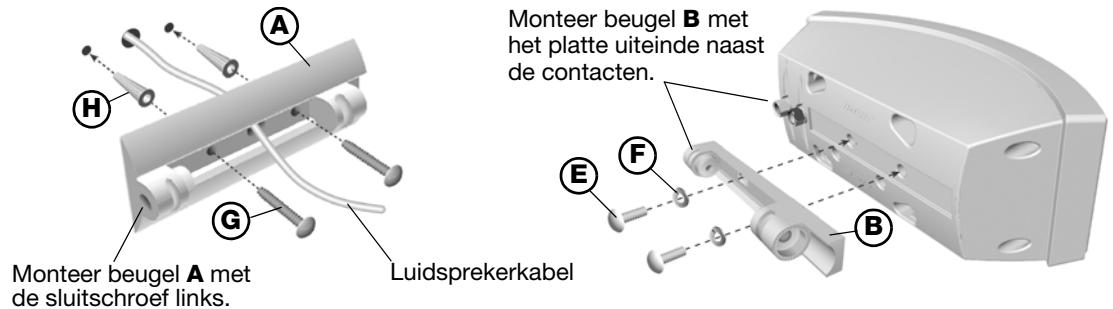
Luidspreker en montagebeugel inwendig zichtbaar gemaakt



2. Houd beugelonderdeel **A** op zijn plaats tegen de muur en markeer de linker en rechter ronde gaten voor de montage-onderdelen (Figuur 4). Als u van plan bent om luidsprekerkabel door de muur te leiden, dient u het ovale doorvoergat voor de kabel tevens te markeren.

**Figuur 4**

De beugels monteren



3. Boor gaten met de juiste boorkoppen voor het muurmateriaal. Zie "Vereist gereedschap en materiaal" op pagina 3.

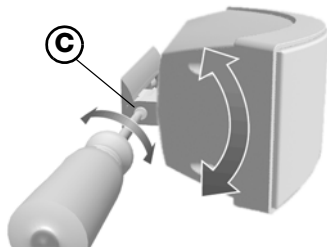
♪ **Opmerking:** Als u van plan bent om de luidsprekerkabel door de beugel te leiden, leidt u de kabel door de muur voordat u de beugel monteert.

4. Monteer beugelonderdeel **A** aan de muur met de juiste onderdelen voor hout (**G**) of beton (**H** en **G**). Zorg dat het gat voor de sluitschroef zich links van u bevindt (Figuur 4).
5. Monteer beugelonderdeel **B** aan de achterkant van de luidspreker met twee machineschroeven **E** en twee sluitringen **F** (Figuur 4).

6. Zet de luidspreker vast met beugelonderdeel **B** aan beugelonderdeel **A** met behulp van de sluitschroef **C** en sluitring **D** (Figuur 3). Draai schroef **C** enigszins los als u de hoek wilt bijstellen (Figuur 5), verplaats de luidspreker omhoog of omlaag en draai de schroef weer aan **C**.

**Figuur 5**

Luidsprekerhoek bijstellen



- ♪ **Opmerking:** Uw 151® SE luidsprekers kunnen verticaal worden gemonteerd. Als u ze echter verticaal monteert, ervaart u niet de prestatie van de Stereo Everywhere® luidspreker.
- ♪ **Opmerking:** Voor verticale montage monteert u beugelonderdeel **A** zodanig dat het gat voor de sluitschroef **C** zich op het onderste gedeelte van de beugel bevindt. Bij verticale montage kunt u het logo draaien zodat het horizontaal staat. Trek het logo er voorzichtig uit, draai het zodat het horizontaal staat en laat het los.

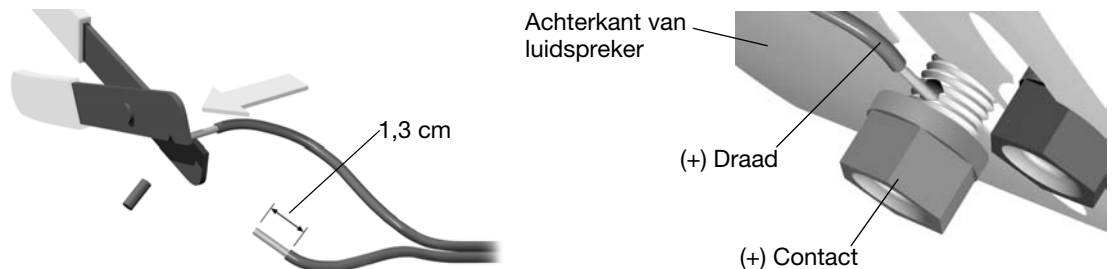
## De luidsprekers op uw ontvanger/versterker aansluiten

Luidsprekerkabel bestaat uit twee geïsoleerde draden. De draad die gemarkeerd is met een streep of ribbel wordt gebruikt voor de positieve (+) rode contactaansluiting. De niet-gemarkeerde draad wordt gebruikt voor de negatieve (-) zwarte contactaansluiting. Strip ongeveer 1,3 cm isolatie van de uiteinden van beide draden (Figuur 6). Vlecht de draadeindjes samen zodat er geen losse strengen overblijven.

- ⚠ **WAARSCHUWING:** Schakel uw receiver/versterker uit alvorens u aansluitingen maakt en trek bovendien altijd de stekker van het netsnoer uit de wandcontactdoos.

**Figuur 6**

Luidsprekerbedrading



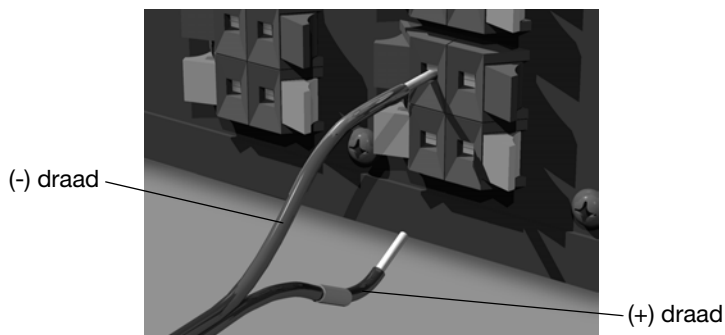
1. Op de achterkant van de luidsprekers (Figuur 6) draait u de zeskantige knoppen op de posten los totdat u het kleine gat ziet dat door elke post loopt.
  2. Steek de gemerkte draad (+) in het rode (+) contact. Steek de niet-gemarkeerde draad (-) in het zwarte (-) contact. Draai de knoppen aan zodat de draden goed vast blijven zitten.
  3. Controleer de luidsprekerverbindingen zorgvuldig. Zorg dat er geen losse draadstrengen uitsteken en met andere aansluitingen in contact kunnen komen aangezien dit kan leiden tot kortsluiting en schade aan uw versterker of ontvanger.
- ♪ **Opmerking:** Nadat u de aansluiting hebt gemaakt, kunnen niet-geïsoleerde luidsprekerdraden worden beïnvloed door blootstelling aan de weersomstandigheden. Breng een dunne laag afdichtingsmateriaal van siliconen zoals RTV-hechtmiddel aan op de niet-geïsoleerde delen van de luidsprekerdraad.

4. Sluit de luidspreker op de linkerkant van het luistergebied aan op het linker versterkerkanaal (Figuur 7). Verbind de gemerkte draad met het rode (+) contact. Verbind de ongemarkeerde draad met het zwarte (-) contact.
5. Sluit de luidspreker op de rechterkant van het luistergebied aan op het rechter versterkerkanaal. Verbind de gemerkte draad met het rode (+) contact. Verbind de ongemarkeerde draad met het zwarte (-) contact.

🎵 **Opmerking:** Als uw luidsprekers op uw receiver of versterker worden aangesloten als een tweede stel luidsprekers, dient u de juiste aansluitingen op het "B"-kanaal te maken.

**Figuur 7**

Voorbeeld van aansluitingen op achterpaneel van versterker



## De aansluitingen testen

Zet de balansregelaar op uw ontvanger of versterker op normaal (in het midden) en speel enkele muziekpassages met veel lage tonen af door de luidsprekers. Controleer of het geluid vanuit een punt tussen de twee luidsprekers komt en dat de lage tonen vol en natuurlijk klinken. Als dat niet het geval is, is het mogelijk dat de aansluitingen zijn omgekeerd, waardoor de luidsprekers uit fase klinken. Controleer de aansluitingen opnieuw. Zorg dat de draden positief op positief (+ op +) en negatief op negatief (- op -) zijn aangesloten.

## Problemen oplossen

Probleem	Wat te doen
Geen enkele luidspreker werkt	<ol style="list-style-type: none"> <li>1. Controleer de instellingen van de receiver/versterker. Zie de gebruikershandleiding voor instructies.</li> <li>2. Als uw luidsprekers op de "B"-uitgang zijn aangesloten, dient u te controleren of de "B"-uitgang is geselecteerd.</li> </ol>
Lage of hoge tonen zijn zwak	Controleer de instellingen voor toonbalans van de receiver of versterker.
Slechts één luidspreker werkt	<ol style="list-style-type: none"> <li>1. Controleer of balansregeling van de receiver/versterker in het midden staat.</li> <li>2. Controleer de draden naar de luidspreker die niet werkt. Zorg dat de draden in goede staat en juist aangesloten zijn.</li> </ol>
Eén van de luidsprekers werkt nog altijd niet	<ol style="list-style-type: none"> <li>1. Ontkoppel de werkende luidspreker van de ontvanger of versterker.</li> <li>2. Neem de kabel van de luidspreker die niet werkt uit de oorspronkelijke contacten op de versterker of ontvanger en steek deze in de andere contacten (waarop de werkende luidspreker oorspronkelijk was aangesloten). Als de luidspreker nu wel werkt, is er een probleem met uw versterker of ontvanger. Sluit de luidsprekers opnieuw aan op een werkende eenheid. Als de luidspreker niet werkt, dient u de onderstaande stappen te volgen.</li> <li>3. Neem de kabel uit de werkende luidspreker en sluit deze aan op de niet-werkende luidspreker. Als de luidspreker nu wel werkt, werkt de oorspronkelijke luidsprekerkabel niet. Als de luidspreker niet werkt, dan is deze kapot.</li> <li>4. Neem contact op met uw erkende Bose®-dealer voor een onderhoudsbeurt als het probleem aanhoudt. U kunt ook contact opnemen met de klantenservice van Bose. Zie de lijst met telefoonnummers en adressen die bij de doos zijn inbegrepen.</li> </ol>

## **Schoonmaken van luidsprekers**

Gebruik een vochtig doekje met een mengsel van een mild reinigingsmiddel en water om stof of vuil van uw 151® SE luidsprekers te verwijderen. U kunt ook een slang gebruiken om ze grondig met fris water af te spoelen. Gebruik niet teveel druk zodat het water niet achter het rooster en in de driver of akoestische poort wordt gedreven.

## **Klantenservice**

Als u hulp nodig hebt met uw nieuwe product, neemt u contact op met de klantenservice van Bose. Zie de lijst met telefoonnummers en adressen die bij de doos zijn inbegrepen.

## **Beperkte garantie**

Voor Bose 151 SE buitenluidsprekers geldt een beperkte overdraagbare garantie van vijf jaar. Verdere gegevens over de garantie staan op de registratiekaart van het product bij de luidsprekers.

## **Technische informatie**

### **Drivergegevens**

Drie (3) drivers met volledig bereik van 6,2 cm per luidspreker

### **Afmetingen**

11,4 cm H x 15,2 cm D x 31,8 cm B

### **Gebruik**

- Compatibel met versterkers of ontvangers van 10 tot 100 Watt per kanaal bij 4 tot 8 ohm
- 50W IEC voortdurende belastbaarheid bij 6 ohm

### **Producteigenschappen**

- Zout, mist, zon, hoge vochtigheidsgraad (100% relatieve vochtigheid)
- Temperatuuruitsteren: -40°C tot 70°C

Downloaded from [www.vandenborre.be](http://www.vandenborre.be)

**BOSE**<sup>®</sup>  
**Better sound through research**<sup>®</sup>

©2004 Bose Corporation  
The Mountain, Framingham, MA 01701-9168 USA  
273809-NEDvo AM Rev.00