



**BOSE MUSIC AMPLIFIER**

## Lisez et conservez à portée de main toutes les consignes de sécurité et le mode d'emploi.

**CE** Bose Corporation déclare que ce produit est conforme aux critères essentiels et autres dispositions de la directive 2014/53/UE et des autres directives européennes applicables. L'attestation complète de conformité est disponible à l'adresse [www.Bose.com/compliance](http://www.Bose.com/compliance)

**UK CA** Ce produit est conforme à toutes les réglementations de 2016 en matière de compatibilité électromagnétique et à toutes les autres réglementations britanniques applicables. L'attestation complète de conformité est disponible à l'adresse [www.Bose.com/compliance](http://www.Bose.com/compliance)

Bose Corporation déclare que ce produit est conforme aux critères essentiels et autres dispositions des réglementations de 2017 sur les équipements radio et des autres réglementations britanniques applicables. L'attestation complète de conformité est disponible à l'adresse [www.Bose.com/compliance](http://www.Bose.com/compliance)

### Instructions importantes relatives à la sécurité

N'utilisez pas cet appareil à proximité de l'eau ou d'une source d'humidité.

Utilisez uniquement un chiffon sec pour le nettoyage.

Ne bloquez jamais les orifices d'aération. Suivez les instructions d'installation du fabricant.

Utilisez uniquement les accessoires spécifiés par le fabricant.

Confiez toute réparation à du personnel qualifié. Une réparation est nécessaire lorsque l'appareil a été endommagé de quelque façon que ce soit (endommagement du câble d'alimentation ou de la fiche électrique, renversement d'un liquide ou de tout objet sur l'appareil, exposition de l'appareil à la pluie ou à l'humidité, dysfonctionnement, chute de l'appareil, etc.).

### AVERTISSEMENTS/PRÉCAUTIONS



Ce symbole signale la présence d'une tension dangereuse non isolée à l'intérieur de l'appareil susceptible de constituer un risque d'électrocution.



Ce symbole indique que cette notice contient d'importantes instructions d'utilisation et de maintenance.



Certaines pièces présentent un risque de suffocation. Ne les laissez pas à la portée des enfants de moins de 3 ans.



Ce produit est doté d'une surface en verre trempé. Manipulez-le avec précaution pour éviter les impacts. En cas de rupture, veillez à ne pas vous blesser avec les bris de verre.

- Pour réduire le risque d'incendie ou de secousse électrique, veillez à ne PAS exposer ce produit à la pluie, au ruissellement, aux éclaboussures ou à l'humidité, et à ne jamais placer d'objets contenant des liquides, notamment des vases, sur l'appareil ou à proximité.
- Tenez le produit à l'écart du feu et des sources de chaleur. Veillez à NE PAS placer d'objets enflammés, tels que des bougies allumées, sur l'appareil ou à proximité.
- Veillez à NE PAS effectuer de modifications non autorisées sur ce produit.
- Veillez à NE PAS utiliser un convertisseur CC-CA avec ce produit.
- Veillez à NE PAS utiliser cet appareil dans des véhicules ou des bateaux.
- Si la fiche d'alimentation ou la prise multiple est utilisée comme dispositif de débranchement de l'appareil, elle doit rester facilement accessible.
- Utilisez uniquement les accessoires de montage fournis avec ce produit.
- N'installez pas l'appareil sur des surfaces peu résistantes ou dans lesquelles peuvent être intégrés des fils électriques ou des tuyaux de plomberie. En cas de doute, faites appel à un installateur professionnel. Veillez à installer le support conformément aux codes de construction locaux.

- Ne montez pas le produit dans des endroits où de la condensation peut se former.
- Uniquement pour une installation sur les surfaces suivantes :
  - Étagère
  - Plaque de plâtre  $\geq 10$  mm
  - Maçonnerie
  - BoisLors d'une installation sur des surfaces autres que celle spécifiée ci-dessus, contactez un installateur professionnel.
- Pour assurer une ventilation correcte, Bose déconseille de placer ce produit dans un espace confiné, notamment une cavité murale ou un placard fermé.
- Veillez à ne pas placer ou installer cet appareil à proximité d'une quelconque source de chaleur, telle qu'une cheminée, un radiateur, une arrivée d'air chaud, un four ou tout autre appareil (notamment des amplificateurs) produisant de la chaleur.
- Pour réduire le risque d'incendie, ne placez aucun appareil de chauffage ou de cuisson sous ce produit.
- L'étiquette d'identification du produit est située sous l'appareil.

**REMARQUE :** cet appareil a fait l'objet de tests prouvant sa conformité aux limites imposées aux appareils numériques de classe B, conformément à la partie 15 de la réglementation de la FCC. Ces limites sont conçues pour offrir une protection raisonnable contre les interférences nuisibles dans une installation résidentielle. Cet appareil génère, utilise et est susceptible d'émettre de l'énergie radioélectrique. À ce titre, s'il n'est pas installé ou utilisé conformément aux instructions, il est susceptible de perturber les communications radio. Cependant, il n'est nullement garanti que de telles perturbations ne se produisent pas dans une installation donnée. Si cet appareil perturbe effectivement la réception de la radio ou de la télévision (ce qui peut être vérifié en allumant et en éteignant l'appareil), vous êtes invité à tenter de remédier au problème en prenant une ou plusieurs des mesures suivantes :

- Réorientez ou déplacez le produit récepteur ou l'antenne.
- Augmentez la distance séparant le matériel du récepteur.
- Connectez l'appareil à une prise reliée à un circuit différent de celui auquel est branché l'amplificateur.
- Consultez votre revendeur ou un technicien radio/TV expérimenté pour obtenir de l'aide.

Toute modification non autorisée expressément par Bose Corporation est susceptible d'annuler le droit de l'utilisateur d'utiliser cet appareil.

Cet appareil est conforme à la partie 15 de la réglementation de la FCC et à ou aux standards RSS exemptés de licence du ministère de l'Innovation, des Sciences et du Développement économique (ISDE) du Canada. L'utilisation de cet appareil est soumise aux conditions suivantes : (1) cet appareil ne doit pas provoquer d'interférences et (2) il doit tolérer les interférences externes, y compris celles susceptibles de provoquer un dysfonctionnement.

Cet appareil est conforme aux réglementations de la FCC et d'ISDE Canada relatives aux limites d'exposition aux rayonnements électromagnétiques pour le grand public. Cet appareil doit être installé et utilisé en préservant une distance minimale de 20 cm entre le corps rayonnant et votre corps. Il ne doit pas être installé ni utilisé avec un autre émetteur radio ou son antenne.

Lorsqu'il est utilisé dans la bande 5 150 à 5 250 MHz, cet appareil est destiné à une utilisation en intérieur afin de réduire les interférences potentiellement nuisibles avec les systèmes satellites mobiles qui partagent le même canal.

### CAN ICES-3(B)/NMB-3(B)


#### Pour l'Europe,

Bande de fréquences comprise entre 2 400 et 2 483,5 MHz, entre 5 150 et 5 350 MHz et entre 5 470 et 5 725 MHz.

Puissance de transmission maximale inférieure à 20 dBm P.I.R.E.

La puissance de transmission maximale est inférieure aux limites réglementaires. Par conséquent, le test du DAS n'est pas nécessaire conformément aux réglementations en vigueur.

Cet appareil est limité à une utilisation en intérieur lors d'une utilisation dans la bande de fréquences comprise entre 5 150 et 5 350 MHz dans tous les États membres de l'UE répertoriés dans le tableau.

									
BE	DK	IE	UK(NI)	FR	CY	SK	HU	AT	SE
BG	DE	PT	EL	HR	LV	LT	MT	PL	
CZ	EE	FI	ES	IT	RO	LU	NL	SI	



Ce symbole signifie que le produit ne doit pas être jeté avec les déchets ménagers, mais déposé dans un centre de collecte approprié pour le recyclage. Une mise au rebut et un recyclage adéquats permettent de protéger les ressources naturelles, la santé humaine et l'environnement. Pour plus d'informations sur la mise au rebut et le recyclage de ce produit, contactez votre mairie, votre service de ramassage des ordures ou le magasin où vous l'avez acheté.

## Règles techniques relatives aux appareils à radiofréquences de faible puissance


En l'absence d'autorisation de la NCC, les organisations, entreprises ou utilisateurs ne sont pas autorisés à modifier la fréquence, à améliorer la puissance de transmission ou à altérer les caractéristiques d'origine et les performances d'un appareil à radiofréquences de faible puissance approuvé. Les appareils à radiofréquences de faible puissance ne doivent avoir aucune incidence sur la sécurité des avions ni provoquer d'interférences avec les communications légales ; dans le cas contraire, l'utilisateur devra immédiatement cesser d'utiliser l'appareil jusqu'à l'absence complète d'interférences. Par communications légales, nous entendons les communications radio établies conformément au Telecommunications Management Act. Les appareils à radiofréquences de faible puissance peuvent être sensibles aux interférences des communications légales ou aux appareils émettant des ondes radio ISM.

## Tableau des états d'alimentation du produit

En vertu des exigences en matière d'écoconception de la directive européenne 2009/125/CE relative aux produits liés à l'énergie, et en vertu de la norme britannique SI 2020/1528 intitulée The Ecodesign for Energy-Related Products and Energy Information (Amendment) (EU Exit) Regulations 2020, ce produit est conforme aux normes ou documents suivants : Règlement (CE) n° 1275/2008, tel que modifié par le Règlement (UE) n° 801/2013. Cet équipement est doté de la fonctionnalité HiNA.

Informations sur l'état d'alimentation requis	Modes d'alimentation	
	Veille	Veille en réseau
Consommation dans le mode d'alimentation spécifié, à une entrée de 230 V/50 Hz	≤ 0,5 W	Wi-Fi®, Ethernet et <i>Bluetooth</i> ® ≤ 3,0 W
Délai au bout duquel l'équipement bascule automatiquement sur ce mode	< 2,5 heures	≤ 20 minutes
Consommation en mode veille en réseau si tous les ports réseau filaires sont connectés et tous les ports réseau sans fil sont activés, à une entrée de 230 V/50 Hz	S/O	≤ 3,0 W
Procédures de désactivation/d'activation du port réseau sans fil. La désactivation de tous les réseaux active le mode veille.	<p><b>Wi-Fi</b> : pour le désactiver, insérez un trombone fin dans l'orifice à l'arrière de l'amplificateur et appuyez dessus pendant 2 secondes jusqu'à ce que le voyant à l'arrière de l'amplificateur clignote 3 fois en blanc.</p> <p><b>Bluetooth</b> : pour le désactiver, effacez la liste de jumelage <i>Bluetooth</i>. Maintenez enfoncée la touche <i>Bluetooth</i> de l'amplificateur pendant 10 secondes. Pour le réactiver, connectez une source <i>Bluetooth</i>.</p>	

### Tableau des restrictions concernant les substances dangereuses en Chine

Noms et quantités des substances ou éléments toxiques ou dangereux						
Nom	Substances ou éléments toxiques ou dangereux					
	Plomb (Pb)	Mercure (Hg)	Cadmium (Cd)	Chrome hexavalent (CR(VI))	Biphényle polybromé (PBB)	Éther de diphenyle polybromé (PBDE)
Cartes de circuits imprimés	X	0	0	0	0	0
Pièces métalliques	X	0	0	0	0	0
Pièces en plastique	0	0	0	0	0	0
Enceintes	X	0	0	0	0	0
Câbles	X	0	0	0	0	0
Les données de ce tableau sont conformes aux dispositions de la norme SJ/T 11364. 0 : indique que la quantité de cette substance toxique ou dangereuse contenue dans tous les composants homogènes de cette pièce est inférieure à la limite définie dans GB/T 26572.						
X : indique que la quantité de cette substance toxique ou dangereuse contenue dans au moins un des composants homogènes de cette pièce est supérieure à la limite définie dans GB/T 26572.						

### Tableau des restrictions concernant les substances dangereuses à Taïwan

Nom de l'appareil : Amplificateur, Référence : 437308						
Unité	Substances réglementées et leurs symboles chimiques					
	Plomb (Pb)	Mercure (Hg)	Cadmium (Cd)	Chrome hexavalent (Cr+6)	Biphényles polybromés (PBB)	Éthers de diphenyle polybromés (PBDE)
Cartes de circuits imprimés	-	o	o	o	o	o
Pièces métalliques	-	o	o	o	o	o
Pièces en plastique	o	o	o	o	o	o
Enceintes	-	o	o	o	o	o
Câbles	-	o	o	o	o	o
<b>Remarque 1 :</b> « o » indique que le pourcentage de la substance réglementée ne dépasse pas le pourcentage de la valeur de référence de présence de cette substance.						
<b>Remarque 2 :</b> « - » indique l'absence de cette substance réglementée.						

**Date de fabrication :** le huitième chiffre du numéro de série indique l'année de fabrication ; par exemple, « 2 » correspond à 2012 ou à 2022.

**Importateur pour la Chine :** Bose Electronics (Shanghai) Company Limited, Level 6, Tower D, No. 2337 Gudai Rd. Minhang District, Shanghai 201100

**Importateur pour l'UE :** Bose Products B.V., Gorslaan 60, 1441 RG Purmerend, Pays-Bas

**Importateur pour le Mexique :** Bose de México S. de R.L. de C.V., Avenida Prado Sur #150, Piso 2, Interior 222 y 223, Colonia Lomas de Chapultepec V Sección, Miguel Hidalgo, Ciudad de México, C.P. 11000  
Numéro de téléphone : +5255 (5202) 3545

**Importateur pour Taïwan :** Bose Limited Taiwan Branch (H.K.), 9F., No. 10, Sec. 3, Minsheng E. Road, Zhongshan Dist. Taipei City 10480, Taïwan Numéro de téléphone : +886-2-2514 7676

**Importateur pour le Royaume-Uni :** Bose Limited, Bose House, Quayside Chatham Maritime, Chatham, Kent, ME4 4QZ, Royaume-Uni

**Puissance en entrée :** 100 – 240 V ~ 50/60 Hz, 240 W

L'ID CMIIT se trouve sur l'étiquette placée sous le produit.

**Renseignements à noter et conserver**

Le numéro de série et le modèle se trouvent sur l'étiquette apposée sous l'appareil.

Numéro de série : \_\_\_\_\_

Numéro de modèle : 437308

Conservez votre facture avec la notice d'utilisation. Enregistrez dès maintenant votre produit Bose. Pour ce faire, rendez-vous sur [worldwide.Bose.com/ProductRegistration](http://worldwide.Bose.com/ProductRegistration)

**Informations relatives à la sécurité**

Ce produit prend en charge la réception automatique des mises à jour de sécurité de Bose. Pour recevoir automatiquement des mises à jour de sécurité, vous devez terminer le processus d'installation dans l'application Bose Music et connecter l'appareil à Internet. **Si vous ne procédez pas ainsi, il vous incombe d'installer les mises à jour de sécurité que Bose met à votre disposition.**

Amazon, Alexa, Amazon Music et tous les logos associés sont des marques de commerce d'Amazon.com, Inc., ou de ses filiales.

Apple, le logo Apple, Apple Music et AirPlay sont des marques de commerce d'Apple Inc., déposées aux États-Unis et dans d'autres pays.

L'utilisation de la mention « Compatible avec Apple » signifie qu'un accessoire a été conçu pour utiliser spécifiquement la technologie identifiée, et que son fabricant certifie la conformité avec les standards de performances d'Apple.

L'appellation et les logos *Bluetooth*® sont des marques déposées de Bluetooth SIG, Inc., utilisées sous licence par Bose Corporation.

Google, Google Play et Chromecast Intégré sont des marques de Google LLC.

Ce produit contient le service iHeartRadio, une marque déposée de iHeartMedia, Inc.

Ce produit est protégé par certains droits de propriété intellectuelle de Microsoft. L'utilisation ou la distribution de cette technologie en dehors de ce produit est interdite sans une licence de Microsoft.

Pandora est une marque de commerce ou une marque déposée de Pandora Media, Inc., mentionnée dans le présent document avec l'autorisation de cette dernière.

Ce produit incorpore le logiciel Spotify, qui fait l'objet des licences tierces indiquées sur la page suivante : [www.spotify.com/connect/third-party-licenses](http://www.spotify.com/connect/third-party-licenses)

Spotify est une marque déposée de Spotify AB.

USB Type-C® et USB-C® sont des marques déposées de USB Implementers Forum.


Wi-Fi est une marque déposée de Wi-Fi Alliance®.

Bose, Bose Bass Module, Bose Music, Bose Music Amplifier, the Bose Music logo, Bose Noise Cancelling Headphones, QuietComfort, SimpleSync, SoundLink, SoundLink Revolve, et Virtually Invisible sont des marques de commerce de Bose Corporation.

Siège de Bose Corporation : 1-877-230-5639

©2022 Bose Corporation. Toute reproduction, modification, distribution ou autre utilisation, même partielle, de ce document est interdite sans autorisation écrite préalable.

Pour afficher les déclarations de licence qui s'appliquent aux logiciels tiers inclus dans les composants de votre produit Bose Music Amplifier :

1. Sur l'amplificateur, appuyez sur la touche *Bluetooth*  et sur la touche Reset pendant 15 secondes.
2. Branchez le câble USB sur la prise SERVICE située à l'arrière de l'amplificateur.
3. Connectez l'autre extrémité du câble à un ordinateur.
4. Sur l'ordinateur, saisissez <http://203.0.113.1/opensource> dans une fenêtre de navigateur pour afficher le CLUF et la déclaration de licence.



**CONTENU DE L'EMBALLAGE**

Composants livrés .....	13
-------------------------	----

**POSITIONNEMENT DE L'AMPLIFICATEUR**

Recommandations.....	14
----------------------	----

**INSTRUCTIONS DE RACCORDEMENT DES ENCEINTES**

Recommandations concernant la longueur du câble d'enceinte.....	15
---	----

**RACCORDEMENT DES ENCEINTES.....** 16**ALIMENTATION**

Raccordement de l'amplificateur au secteur .....	19
--	----

Veille réseau .....	19
---------------------	----

**CONFIGURATION DE L'APPLICATION BOSE MUSIC**

Téléchargement de l'application Bose Music.....	20
---	----

**UTILISATEURS EXISTANTS DE L'APPLICATION BOSE MUSIC**

Ajout de l'amplificateur principal à un compte existant.....	21
--	----

Connexion à un réseau Wi-Fi® différent.....	21
---	----

**AMPLIFICATEURS PRINCIPAUX ET SECONDAIRES**

Cas d'utilisation 1.....	22
--------------------------	----

Cas d'utilisation 2.....	23
--------------------------	----

Cas d'utilisation 3.....	23
--------------------------	----

**RACCORDEMENT DE L'AMPLIFICATEUR PRINCIPAL**

Connexion à l'aide de l'application Bose Music .....	24
--	----

Connexion à l'aide d'un câble Ethernet .....	24
--	----

Raccordement d'un amplificateur principal supplémentaire .....	24
--	----

## **RACCORDEMENT D'UN AMPLIFICATEUR SECONDAIRE**

Raccordement à l'amplificateur principal.....	25
Raccordement d'un amplificateur secondaire supplémentaire.....	25

## **PORTS DE L'AMPLIFICATEUR** ..... 26

## **PARAMÈTRES DE L'AMPLIFICATEUR ET DE L'ENCEINTE**

Paramètres de l'amplificateur .....	27
Paramètres de l'enceinte.....	29

## **UTILISATION DE VOTRE ASSISTANT VOCAL**

Assistant Google.....	30
Amazon Alexa .....	30

## **DIFFUSION DE SON VIA CHROMECAST** ..... 31

## **DIFFUSION DE SON VIA AIRPLAY**

Diffusion de son via le centre de contrôle .....	32
Diffusion de son via une application.....	32

## **PERSONNALISATION DES PRÉSÉLECTIONS**

Définition d'une présélection .....	33
Lecture d'une présélection.....	33

## **CONNEXIONS *BLUETOOTH*<sup>®</sup>**

Connexion de votre périphérique mobile .....	34
Déconnexion d'un périphérique mobile.....	35
Reconnexion d'un périphérique mobile.....	35
Connexion d'un autre périphérique mobile.....	35
Suppression de l'amplificateur de la liste des périphériques .....	35

**ÉTAT DE L'AMPLIFICATEUR**

État de la connexion <i>Bluetooth</i> et état d'erreur .....	36
État de la connexion Wi-Fi et état de l'alimentation .....	37
Amplificateur principal .....	37
Amplificateur secondaire.....	37
État de la mise à jour, de la réinitialisation et des erreurs .....	38

**FONCTIONNALITÉS AVANCÉES**

Activation/désactivation de la fonctionnalité Wi-Fi .....	39
Protection contre les surcharges.....	39

**CONNEXION DES PRODUITS BOSE**

Connexion à un module de graves Bose .....	40
Connexion d'une enceinte Bose SoundLink <i>Bluetooth</i> ou d'un casque Bose avec la technologie SimpleSync™.....	41
Avantages.....	41
Produits compatibles .....	41
Connexion à l'aide de l'application Bose Music .....	42
Reconnexion d'une enceinte Bose <i>Bluetooth</i> SoundLink ou d'un casque Bose.....	42

**ENTRETIEN ET MAINTENANCE**

Mise à jour de l'amplificateur .....	43
Amplificateur principal .....	43
Amplificateur secondaire.....	43
Nettoyage de l'amplificateur .....	43
Pièces de rechange et accessoires .....	43
Garantie limitée.....	43

**INFORMATIONS TECHNIQUES .....** 44

**RÉSOLUTION DES PROBLÈMES**

Solutions de base.....	45
Autres solutions.....	45
Réinitialisation de l'amplificateur.....	51
Restauration des réglages par défaut de l'amplificateur .....	51

**ANNEXE A : MONTAGE EN RACK**

Connexion des supports .....	52
Fixation au rack .....	53
Positionnement de l'amplificateur .....	55

**ANNEXE B : MONTAGE MURAL**

Caractéristiques du matériel de montage.....	56
Fixation du support de montage.....	57
Fixation de l'amplificateur .....	60

**ANNEXE C : CONNEXION D'UNE SOURCE EXTERNE**

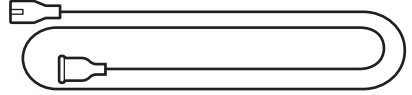
Utilisation d'un câble audio RCA .....	61
Utilisation d'un câble optique .....	61

## COMPOSANTS LIVRÉS

Vérifiez la présence des composants suivants :



Bose Music Amplifier



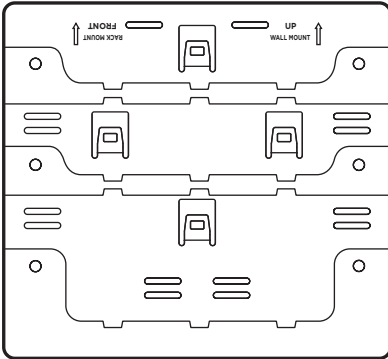
Câble d'alimentation\*



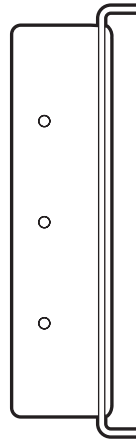
Vis du rack pour le montage en rack (3)



Vis de connexion pour le montage en rack (3)



Support de montage



Support du rack

\*L'appareil peut être livré avec plusieurs câbles d'alimentation. Utilisez le câble d'alimentation approprié à votre pays.

**REMARQUE :** si l'un des composants de l'amplificateur est endommagé, veuillez à ne pas l'utiliser. Contactez immédiatement votre revendeur Bose agréé ou le service client de Bose.

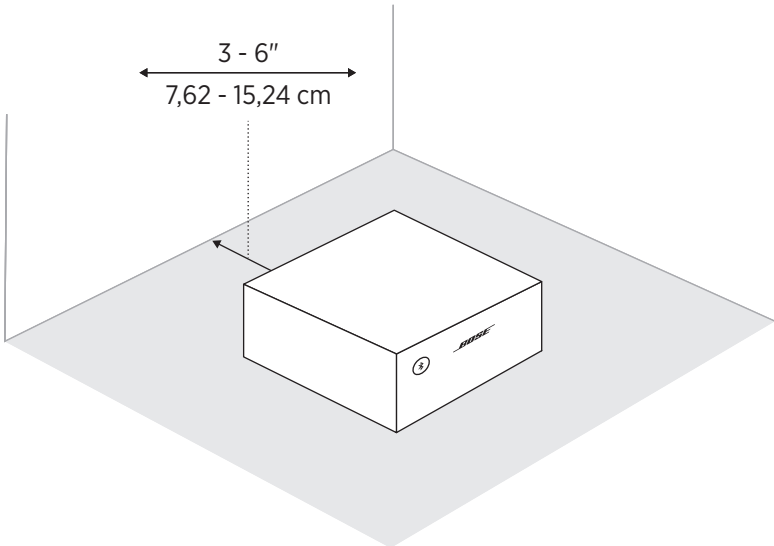
Rendez-vous sur [support.Bose.com/BMA](https://support.Bose.com/BMA)

## RECOMMANDATIONS

- Installez l'amplificateur à l'intérieur.
- Veillez à ce qu'une prise secteur se trouve à proximité.
- Pour éviter les interférences, éloignez tout autre appareil sans fil de 0,3 à 0,9 m de l'amplificateur.
- Pour garantir des performances optimales, placez l'amplificateur dans une zone correctement ventilée.
- Placez l'amplificateur sur une étagère, ou montez-le sur un rack ou sur mur.
- Lors du montage sur un rack, assurez-vous que la flèche de montage et les quatre ergots sont orientés vers l'avant du rack (consultez la page 55).
- Lorsque vous montez plusieurs amplificateurs sur un rack, utilisez un support de rack distinct pour chaque amplificateur.
- Lors du montage sur un mur, assurez-vous que la flèche de montage sur le mur et les quatre ergots sont orientés vers le haut (consultez la page 57).

### ATTENTION :

- Placez l'amplificateur dans une zone où la température ambiante maximum ne dépasse pas 40 °C.
- Éloignez l'arrière de l'amplificateur d'au moins 7,62 à 15,24 cm de toute autre surface. Veillez à ne pas bloquer le flux d'air à l'arrière de l'amplificateur.
- Veillez à NE PAS placer l'amplificateur dans une zone totalement fermée. L'amplificateur risque de ne pas fonctionner correctement.



- Une paire d'enceintes nécessite au minimum 4 ohms chacune.
- Deux paires d'enceintes nécessitent au minimum 8 ohms chacune.

**ATTENTION :** utilisez uniquement des enceintes non amplifiées. Veillez à ne PAS raccorder d'enceinte amplifiée de quelque marque ou modèle que ce soit. Vous risqueriez d'endommager l'appareil.

## RECOMMANDATIONS CONCERNANT LA LONGUEUR DU CÂBLE D'ENCEINTE

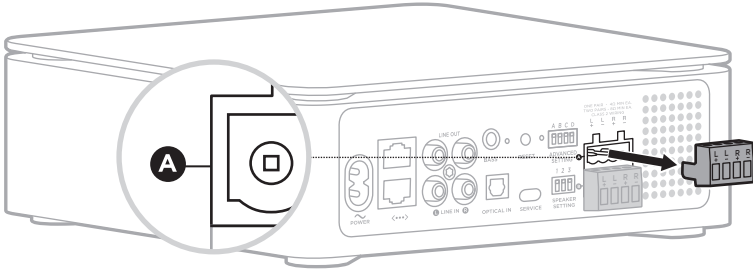
LONGUEUR MAXIMALE	SECTION
9 m	0,82 mm <sup>2</sup>
14 m	1,3 mm <sup>2</sup>
21 m	2,0 mm <sup>2</sup>

Avant de raccorder vos enceintes, placez-les à leur position définitive et assurez-vous que l'amplificateur est débranché de la prise secteur.

Les câbles d'enceinte sont constitués de deux fils isolés :

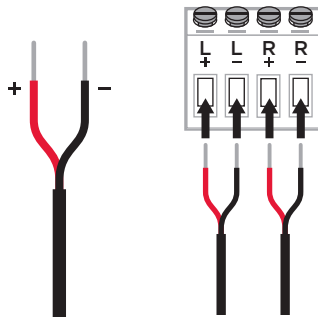
- Raccordez le fil identifié par des stries, des nervures ou une couleur à la borne positive (+).
- Raccordez le fil uni à la borne négative (-).

1. Retirez la plaque à bornes A du connecteur **SPEAKERS OUT**.



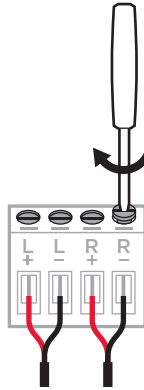
2. Raccordez les fils d'enceinte à la plaque à bornes A.

- Insérez le fil marqué de l'enceinte gauche à la borne positive **L+** et le fil uni à la borne négative **L-**.
- Insérez le fil marqué de l'enceinte droite à la borne positive **R+** et le fil uni à la borne négative **R-**.

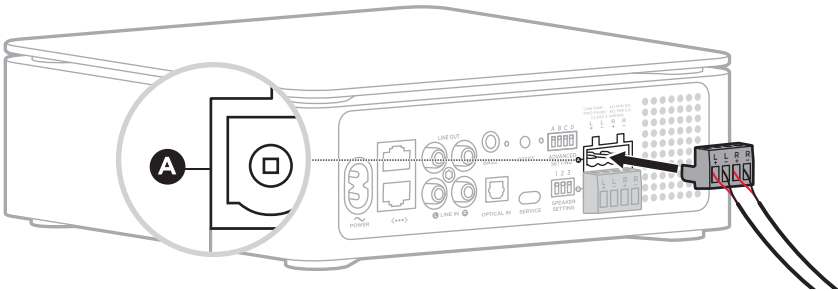




3. À l'aide d'un petit tournevis à tête plate, serrez les vis sur les bornes en les faisant pivoter dans le sens des aiguilles d'une montre de façon à fixer les fils.



4. Réinsérez la plaque à bornes A dans le connecteur **SPEAKERS OUT**.



5. Connectez l'autre extrémité des fils d'enceinte à vos enceintes.

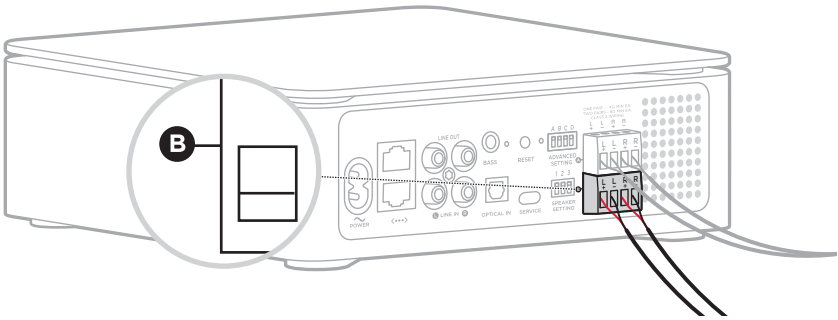
Pour ce faire, consultez la notice d'utilisation en ligne de vos enceintes.

**REMARQUE :** utilisez un matériau isolant en silicone, notamment un adhésif résistant aux variations de température (disponible dans une quincaillerie) pour protéger les câbles raccordés à l'enceinte extérieure.

## Raccordement d'enceintes supplémentaires

Vous pouvez raccorder jusqu'à deux paires d'enceintes à l'amplificateur pour obtenir un son plus riche.

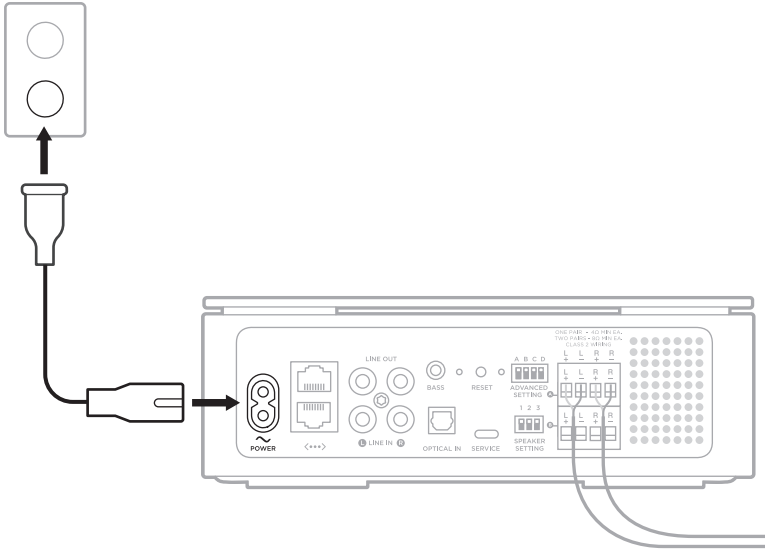
Pour raccorder une deuxième paire d'enceintes, répétez les étapes de la section « Raccordement des enceintes », à la page 16 en utilisant la plaque à bornes B.



**REMARQUE :** pour une qualité sonore optimale et un volume équilibré, lorsque vous connectez deux paires d'enceintes, utilisez des enceintes de même modèle, car le même réglage d'égalisation sera appliqué aux deux paires d'enceintes.

## RACCORDEMENT DE L'AMPLIFICATEUR AU SECTEUR

1. Branchez le câble d'alimentation au connecteur **POWER** à l'arrière de l'amplificateur.
2. Branchez l'autre extrémité du câble d'alimentation sur une prise secteur.



Le voyant situé à l'arrière de l'amplificateur clignote lentement en orange.

### REMARQUES :

- Si vous avez configuré l'amplificateur et sélectionnez Principal (par défaut), le voyant situé à l'arrière de l'amplificateur s'allume en blanc.
- Si vous avez configuré l'amplificateur et sélectionné Secondaire, le voyant situé à l'arrière de l'amplificateur clignote en vert.

## VEILLE RÉSEAU

L'amplificateur se met en veille réseau lorsque vous coupez le son et n'appuyez sur aucune touche pendant 20 minutes. Pour quitter le mode veille réseau sur l'amplificateur, lancez la lecture de pistes audio ou mettez la lecture en pause à l'aide de l'application Bose Music de votre périphérique mobile, ou reconnectez une source *Bluetooth*.

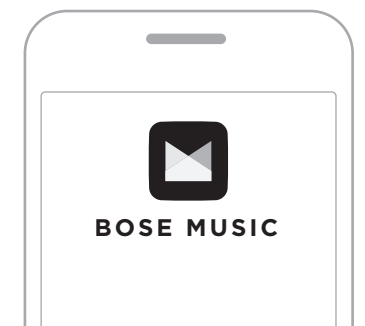
L'application Bose Music permet de configurer et de contrôler l'amplificateur principal (consultez la page 22) à partir d'un périphérique mobile, notamment d'un smartphone ou d'une tablette.

Utilisez l'application pour écouter de la musique, ajouter des services musicaux, rechercher des stations radio Internet, configurer et modifier des présélections, utiliser votre assistant vocal, gérer les paramètres de l'amplificateur principal, et obtenir des mises à jour et de nouvelles fonctionnalités.

**REMARQUE :** si vous avez déjà créé un compte Bose Music pour un autre produit Bose, ajoutez l'amplificateur à votre compte existant (consultez la page 21).

## TÉLÉCHARGEMENT DE L'APPLICATION BOSE MUSIC

1. Téléchargez l'application Bose Music sur votre périphérique mobile.



2. Suivez les instructions de l'application pour configurer l'amplificateur.

## AJOUT DE L'AMPLIFICATEUR PRINCIPAL À UN COMPTE EXISTANT

Pour ajouter votre amplificateur Bose Music Amplifier, ouvrez l'application Bose Music et ajoutez l'amplificateur.

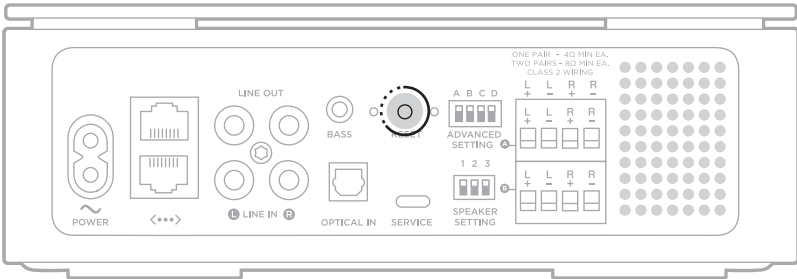
### REMARQUES :

- Il est uniquement possible d'ajouter l'amplificateur principal avec l'application Bose Music. Les amplificateurs secondaires n'apparaissent pas sur votre réseau ou dans l'application Bose Music.
- Pour écouter la même source audio sur plusieurs enceintes simultanément, vous pouvez regrouper les amplificateurs principaux à l'aide de l'application Bose Music. Vous pouvez accéder à cette option sur la page principale. Pour de plus amples informations, rendez-vous sur [support.bose.com/BMAGrouping](https://support.bose.com/BMAGrouping)

## CONNEXION À UN RÉSEAU WI-FI DIFFÉRENT

Connectez-vous à un autre réseau si le nom ou le mot de passe de votre réseau a changé, ou si vous souhaitez changer de réseau ou en ajouter un nouveau.

1. Appuyez sur le bouton de réinitialisation pendant 5 secondes, jusqu'à ce que le voyant situé à l'arrière de l'amplificateur clignote lentement en orange.



2. Accédez aux réglages Wi-Fi sur votre périphérique mobile.
3. Sélectionnez **Bose Music Amplifier**.
4. Ouvrez l'application Bose Music et suivez les instructions.

L'amplificateur peut alimenter jusqu'à deux paires d'enceintes. Vous pouvez le configurer en tant qu'amplificateur principal (par défaut) ou en tant qu'amplificateur secondaire (consultez la page 27).

Pour connecter votre amplificateur au réseau, utilisez une connexion Wi-Fi ou un câble Ethernet (non fourni). Vous pouvez le commander à l'aide de l'application Bose Music, de votre périphérique mobile ou d'un appareil doté d'un assistant vocal connecté au réseau.

Pour raccorder un amplificateur secondaire à l'amplificateur principal, utilisez un câble audio RCA. Les amplificateurs secondaires reproduisent la même source audio que l'amplificateur principal, mais ne s'affichent pas sur votre réseau, dans l'application Bose Music ou sur votre périphérique mobile ; par ailleurs, la lecture audio est possible uniquement via le connecteur **LINE IN**.

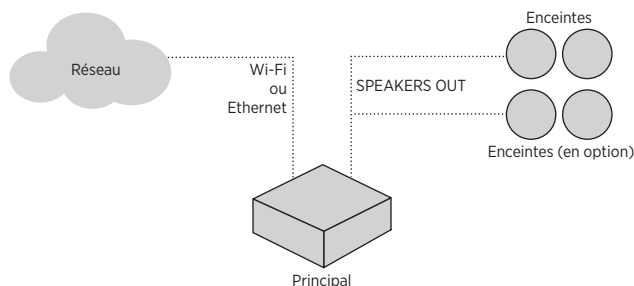
Vous pouvez raccorder jusqu'à quatre amplificateurs secondaires à l'amplificateur principal pour obtenir un son optimal. Vous pouvez configurer les amplificateurs en fonction de l'emplacement ou de la taille de votre environnement, du nombre d'enceintes que vous souhaitez alimenter ou de la pièce où vous souhaitez diffuser le son.

#### REMARQUES :

- Pour une qualité sonore optimale et un volume équilibré, lorsque vous connectez un amplificateur secondaire à l'amplificateur principal, vous devez utiliser le même modèle d'enceinte et le même nombre d'enceintes par amplificateur.
- Selon votre environnement, il est possible de raccorder jusqu'à quatre amplificateurs secondaires à l'amplificateur principal sans aucune incidence sur les performances.

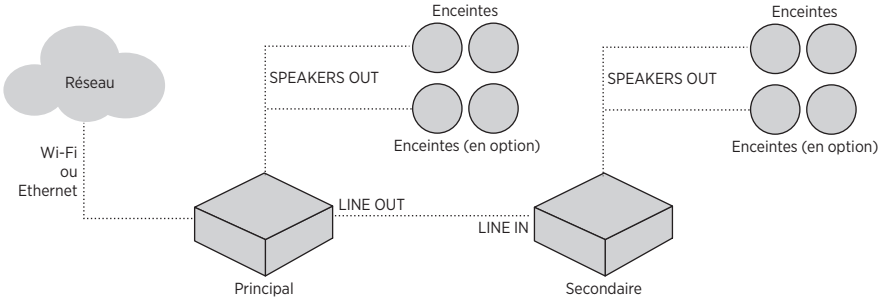
## CAS D'UTILISATION 1

Contrôlez jusqu'à deux paires d'enceintes dans le même espace, où les enceintes diffusent la même source audio avec peu ou pas de retard.



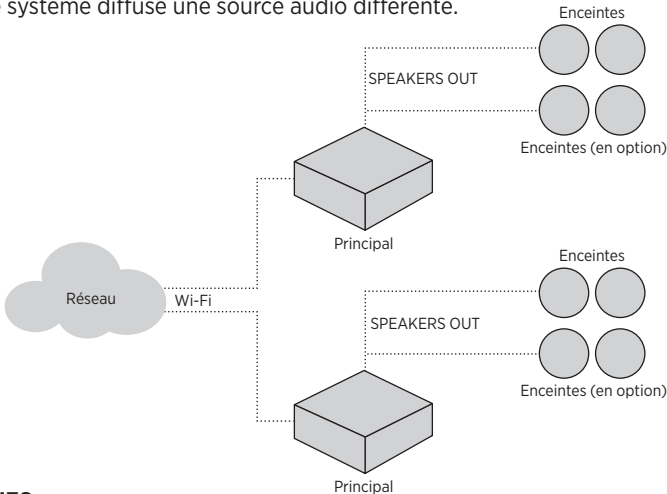
## CAS D'UTILISATION 2

Contrôlez plusieurs paires d'enceintes dans un endroit plus spacieux, où toutes les enceintes se mettent sous et hors tension simultanément et diffusent la même source audio avec peu ou pas de retard.



## CAS D'UTILISATION 3

Contrôlez plusieurs systèmes (amplificateur et enceintes) de façon indépendante, où chaque système diffuse une source audio différente.



### REMARQUES :

- La plupart des amplificateurs peuvent également se connecter à votre réseau à l'aide d'un câble Ethernet (consultez la page 24).
- Pour une qualité sonore optimale et un volume équilibré, lorsque vous connectez plusieurs paires d'enceintes, utilisez des enceintes de même modèle, car le même réglage d'égalisation sera appliqué aux enceintes.
- Pour écouter la même source audio sur toutes les enceintes simultanément, regroupez les amplificateurs principaux à l'aide de l'application Bose Music pour obtenir un son optimal. Vous pouvez accéder à cette option sur la page principale. Pour de plus amples informations, rendez-vous sur [support.Bose.com/BMAGrouping](http://support.Bose.com/BMAGrouping)

Connectez l'amplificateur principal au réseau à l'aide de l'application Bose Music ou d'un câble Ethernet (non fourni).

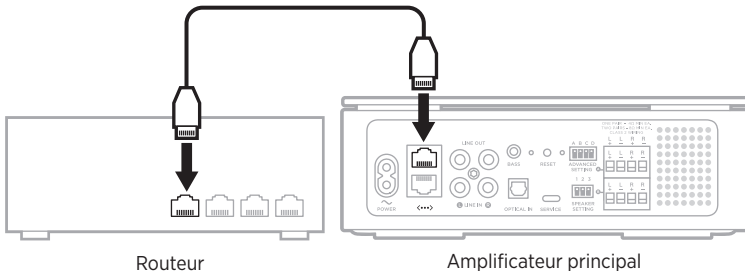
## CONNEXION À L'AIDE DE L'APPLICATION BOSE MUSIC

Pour connecter l'amplificateur principal à votre réseau à l'aide de l'application Bose Music, consultez la page 20.

## CONNEXION À L'AIDE D'UN CÂBLE ETHERNET

**REMARQUE :** si vous vous connectez à votre réseau à l'aide d'un câble Ethernet avant d'avoir terminé la configuration avec l'application Bose Music, vous pourrez écouter de la musique uniquement via une source *Bluetooth*.

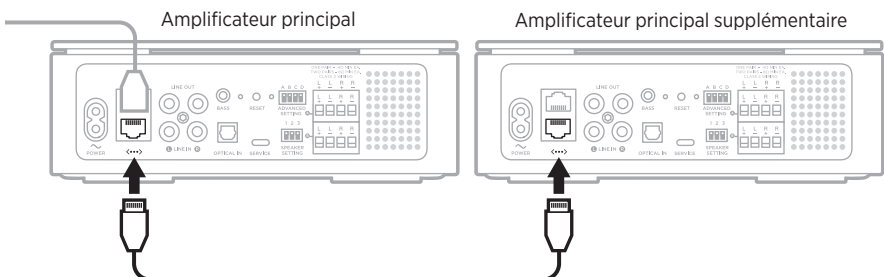
1. Sur votre routeur, connectez l'une des extrémités du câble Ethernet à un port Ethernet.
2. Sur l'amplificateur, connectez l'autre extrémité du câble à un port Ethernet.



## Raccordement d'un amplificateur principal supplémentaire

Vous pouvez raccorder un amplificateur principal supplémentaire directement au routeur (consultez la « Connexion à l'aide d'un câble Ethernet ») ou directement à l'amplificateur principal initial.

1. Sur l'amplificateur principal, connectez l'une des extrémités du câble Ethernet à un port Ethernet.
2. Sur l'amplificateur principal supplémentaire, raccordez l'autre extrémité du câble à un port Ethernet.



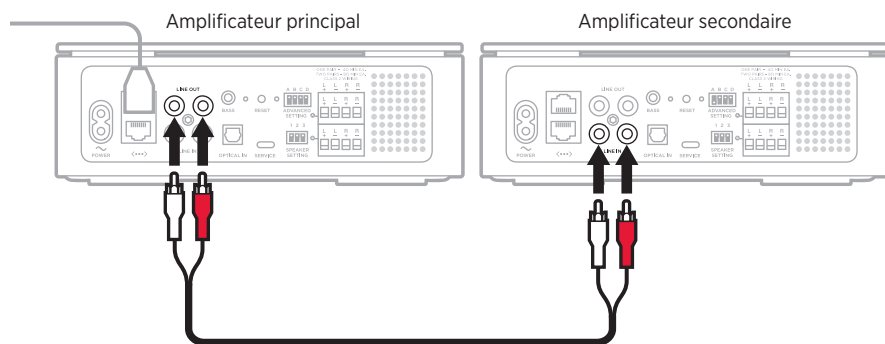


Vous pouvez raccorder un amplificateur secondaire à l'amplificateur principal ou à un autre amplificateur secondaire à l'aide d'un câble audio RCA (non fourni).

**REMARQUE :** vous pouvez raccorder jusqu'à quatre amplificateurs secondaires à l'amplificateur principal pour obtenir un son optimal. Selon votre environnement, il est possible de raccorder des amplificateurs supplémentaires sans aucune incidence sur les performances.

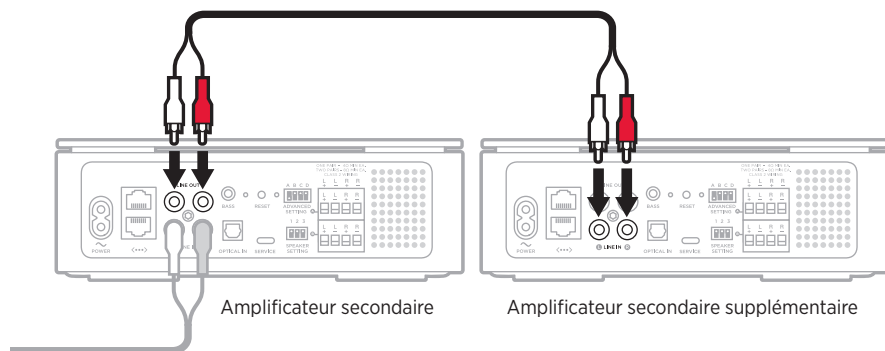
## RACCORDEMENT À L'AMPLIFICATEUR PRINCIPAL

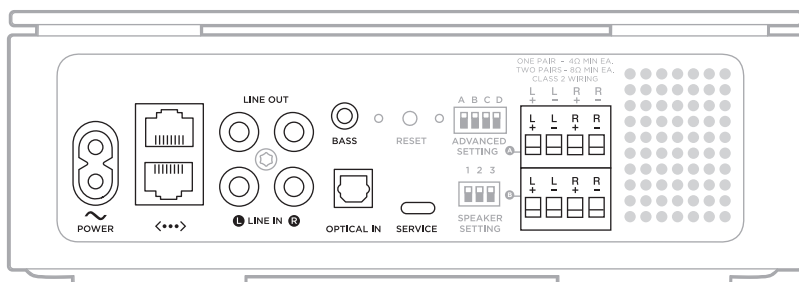
1. Sur l'amplificateur principal, raccordez le connecteur blanc du câble audio au port blanc **LINE OUT** et le connecteur rouge au port rouge **LINE OUT**.
2. Sur l'amplificateur secondaire, raccordez l'autre connecteur blanc au port blanc **LINE IN** et le connecteur rouge au port rouge **LINE IN**.



## Raccordement d'un amplificateur secondaire supplémentaire

1. Sur l'amplificateur secondaire, raccordez le connecteur blanc du câble audio au port blanc **LINE OUT** et le connecteur rouge au port rouge **LINE OUT**.
2. Sur l'amplificateur secondaire supplémentaire, raccordez l'autre connecteur blanc au port blanc **LINE IN** et le connecteur rouge au port rouge **LINE IN**.

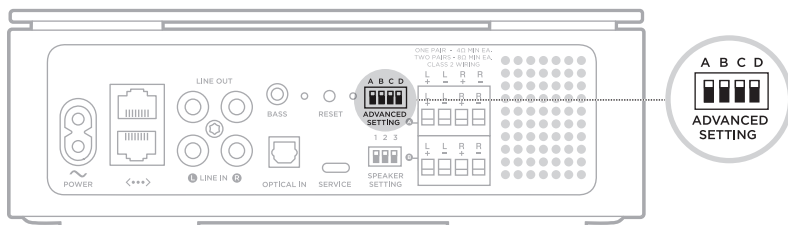






PORT	DESCRIPTION
<b>POWER</b>	Ce port permet d'alimenter l'appareil lorsque vous y branchez le câble d'alimentation, puis raccordez l'appareil à la prise secteur (consultez la page 19).
<b>&lt;math&gt;\langle \dots \rangle&lt;/math&gt;</b>	Ce port permet de raccorder l'amplificateur principal au réseau ou de raccorder plusieurs amplificateurs principaux ensemble avec un câble Ethernet (non fourni). Consultez la page 24.
<b>LINE OUT LINE IN</b>	Ces ports permettent de raccorder un amplificateur secondaire ou une source externe à l'aide d'un câble audio de RCA (non fourni). Consultez la page 61.
<b>BASS</b>	Ce port permet de raccorder un module de graves Bose Bass Module à l'aide d'un câble audio stéréo de 3,5 mm (non fourni). Consultez la page 40.
<b>OPTICAL IN</b>	Ce port permet de diffuser du son numérique d'une source externe à l'aide d'un câble optique (non fourni). Consultez la page 61.
<b>SERVICE</b>	Port USB Type-C® destiné à la maintenance.
<b>SPEAKERS OUT</b>	Ce port permet de raccorder jusqu'à deux paires d'enceintes (consultez la page 18).

## PARAMÈTRES DE L'AMPLIFICATEUR

Les commutateurs **ADVANCED SETTING** sont configurés en fonction du mode d'écoute. Pour configurer l'amplificateur, placez le ou les commutateurs **ADVANCED SETTING** appropriés en position abaissée.



MODE	COMMUTEUR	POSITION	DESCRIPTION
<b>Principal</b>	A - Relevé		Configurez l'amplificateur sur Principal. <b>REMARQUE :</b> vous pouvez raccorder les amplificateurs principaux à votre réseau à l'aide de l'application Bose Music ou d'un câble Ethernet (non fourni). Consultez la page 24.
<b>Secondaire</b>	A - Abaissé		Configurez l'amplificateur sur Secondaire. <b>REMARQUES :</b> <ul style="list-style-type: none"> <li>Vous pouvez raccorder des amplificateurs secondaires à l'amplificateur principal (ou un autre amplificateur secondaire) à l'aide d'un câble audio RCA, et diffuser le son de l'amplificateur principal via le port <b>LINE IN</b>.</li> <li>Les amplificateurs secondaires ne peuvent pas se connecter à votre réseau et ne s'affichent pas dans l'application Bose Music.</li> </ul>
<b>S/O</b>	B		Réservé à un usage ultérieur.
<b>Stéréo</b>	C - Relevé		Configurez la sortie audio sur Stéréo.
<b>Mono</b>	C - Relevé		Configurez la sortie audio sur Mono. <b>REMARQUE :</b> la sortie Mono convient mieux aux enceintes éloignées les unes des autres.

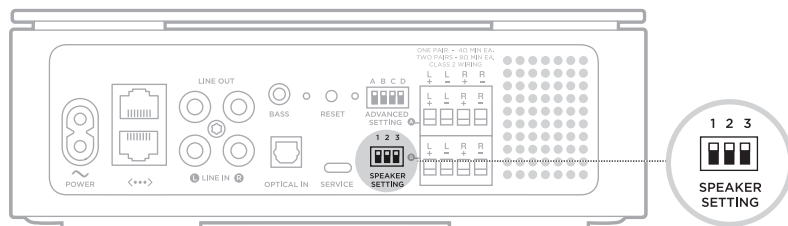
MODE	COMMUTATEUR	POSITION	DESCRIPTION
<b>Line out : volume variable</b>	D - Relevé		<p>Contrôlez le volume à l'aide de l'application Bose Music.</p> <p><b>REMARQUE :</b> ce réglage s'applique à la sortie <b>LINE OUT</b> de l'amplificateur principal et se répercute sur l'amplificateur secondaire.</p>
<b>Line out : volume fixe</b>	D - Relevé		<p>Contrôlez le volume à l'aide du périphérique connecté doté d'une fonction de réglage du volume.</p> <p><b>REMARQUES :</b></p> <ul style="list-style-type: none"> <li>• Lorsque le volume est fixe, vous ne pouvez pas contrôler le volume à l'aide de l'application Bose Music.</li> <li>• Ce réglage s'applique à l'amplificateur principal.</li> </ul>

**REMARQUES :**

- Par défaut, tous les commutateurs sont en position relevée.
- Vous pouvez configurer chaque commutateur de façon indépendante.
- Si vous modifiez la position d'un commutateur **ADVANCED SETTING** alors que l'amplificateur est sous tension, l'amplificateur est réinitialisé.

## PARAMÈTRES DE L'ENCEINTE

Vous pouvez appliquer un réglage d'égalisation personnalisé aux enceintes Bose 251 Environmental ou Bose Virtually Invisible 791. Pour toutes les autres enceintes, le réglage d'égalisation par défaut est utilisé.



Pour appliquer un réglage d'égalisation personnalisé à vos enceintes Bose 251 Environmental ou Bose Virtually Invisible 791, placez le commutateur **SPEAKER SETTING** approprié en position abaissée. Pour appliquer un réglage d'égalisation personnalisé à toutes les autres enceintes, laissez tous les commutateurs en position relevée.

PRODUIT	COMMUTATEUR			POSITION
<b>Enceintes Bose 251 Environmental</b>	1 - Abaissé	2 - Relevé	3 - Relevé	
<b>Enceintes Bose Virtually Invisible 791</b>	1 - Relevé	2 - Abaissé	3 - Relevé	
<b>Toutes les autres enceintes</b>	1 - Relevé	2 - Relevé	3 - Relevé	

### REMARQUE :

- Par défaut, tous les commutateurs sont en position relevée.
- Si vous utilisez une autre combinaison que celle décrite dans le tableau ci-dessus, le réglage d'égalisation par défaut est utilisé.

## ASSISTANT GOOGLE

L'amplificateur est compatible avec un périphérique doté de l'Assistant Google connecté au réseau. Contrôlez l'amplificateur avec votre voix en utilisant Google.

Commencez par dire « Hey Google », puis formulez votre demande sur le <nom de l'amplificateur>. Par exemple, essayez de lancer la lecture de votre musique favorite. Dites simplement « Hey Google, lance ma liste de lecture Gym sur Ampli salon ».

### REMARQUES :

- Veillez à prononcer le nom de l'amplificateur que vous avez attribué dans l'application Bose Music. Si plusieurs amplificateurs portent le même nom, utilisez le nom attribué dans l'application Assistant Google ou changez le nom dans l'application Bose Music.
- L'Assistant Google est disponible uniquement dans certains pays et certaines langues.
- Pour plus d'informations sur les fonctionnalités de l'Assistant Google, consultez la page <https://support.google.com/assistant>

## AMAZON ALEXA

Si vous disposez d'un appareil distinct doté d'Alexa connecté à votre réseau, vous pouvez contrôler l'amplificateur depuis cet appareil avec des commandes vocales. Pour configurer les commandes vocales, activez cette fonction et associez votre compte Alexa à votre compte Bose. Il vous suffit ensuite de demander à Alexa de lancer la lecture de musique.

Commencez par dire « Alexa », puis formulez votre demande sur le <nom de l'amplificateur>. Par exemple, essayez de lancer la lecture de votre musique favorite. Dites simplement « Alexa, lance ma liste de lecture Gym sur Ampli salon ».

### REMARQUES :

- Veillez à prononcer le nom de l'amplificateur que vous avez attribué dans l'application Bose Music. Si plusieurs amplificateurs portent le même nom, utilisez le nom attribué dans l'application Alexa ou changez le nom dans l'application Bose Music.
- Alexa est disponible uniquement dans certains pays et certaines langues.
- Pour plus d'informations sur les fonctionnalités d'Alexa, consultez la page : <https://www.amazon.com/usealexa>

L'amplificateur est livré avec Chromecast Intégré. Grâce à Chromecast Intégré, vous pouvez diffuser du son à partir d'applications prises en charge en appuyant simplement sur le bouton Cast.

**REMARQUES :**

- Pour utiliser Chromecast Intégré, vous devez disposer d'une connexion Wi-Fi.
- De nouvelles applications sont ajoutées périodiquement.

**Utilisation de votre téléphone comme télécommande**

- Appuyez simplement sur le bouton Cast dans vos applications favorites. Aucune nouvelle connexion et aucun téléchargement ne sont requis.
- Utilisez votre téléphone pour effectuer des recherches, lancer la lecture, mettre la lecture en pause et augmenter le volume dans n'importe quelle pièce de votre logement.
- Pendant la diffusion, vous pouvez continuer à utiliser votre téléphone pour effectuer d'autres tâches, par exemple consulter les réseaux sociaux, envoyer un SMS, voire répondre à des appels.
- Écoutez de la musique partout chez vous grâce à la fonction de diffusion dans toutes les pièces avec des amplificateurs compatibles Chromecast.

**Divertissement illimité, quelle que soit votre activité**

Faites votre choix parmi des millions de titres disponibles sur les principaux services musicaux tels que Pandora, Spotify et TuneIn.


Pour activer Chromecast Intégré, utilisez l'application Bose Music. Vous pouvez accéder à cette option dans le menu Réglages.

Votre amplificateur prend en charge la technologie AirPlay 2, qui vous permet de diffuser rapidement la musique de votre appareil Apple sur votre amplificateur.


**REMARQUES :**

- Pour utiliser AirPlay 2, vous devez disposer d'un appareil Apple exécutant iOS 11.4 ou une version ultérieure.
- Votre appareil Apple et votre amplificateur doivent être connectés au même réseau Wi-Fi.
- Pour en savoir plus AirPlay , consultez le site <https://www.apple.com/airplay>

**DIFFUSION DE SON VIA LE CENTRE DE CONTRÔLE**

1. Sur votre appareil Apple, accédez au centre de contrôle.
2. Appuyez longuement sur la carte audio dans l'angle supérieur droit de l'écran, puis appuyez sur l'icône AirPlay .
3. Sélectionnez votre amplificateur.

**DIFFUSION DE SON VIA UNE APPLICATION**

1. Ouvrez une application musicale (par exemple, Apple Music), puis sélectionnez une piste.
2. Appuyez sur .
3. Sélectionnez votre amplificateur.



Vous pouvez définir six présélections qui vous permettront d'accéder directement à des services de diffusion en streaming, des stations radio, des listes de lecture, des artistes, des albums ou des morceaux de votre bibliothèque musicale. Votre musique est accessible à tout moment, d'un simple appui sur un bouton dans l'application Bose Music.

**REMARQUE :** vous ne pouvez pas définir de présélections lorsque vous sélectionnez une connexion *Bluetooth* comme source.

## DÉFINITION D'UNE PRÉSÉLECTION

1. Écoutez de la musique via l'application.
2. En cours de lecture, appuyez longuement sur une touche de présélection dans l'application.

## LECTURE D'UNE PRÉSÉLECTION

Après avoir personnalisé vos présélections, appuyez sur la touche de l'une d'entre elles dans l'application Bose Music.

## CONNEXION DE VOTRE PÉRIPHÉRIQUE MOBILE

1. Appuyez sur la touche *Bluetooth*  sur la façade de l'amplificateur principal.



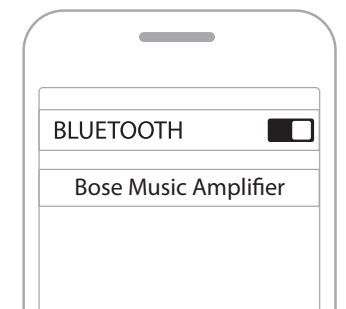
Le voyant sur la façade de l'amplificateur clignote lentement en bleu.

2. Sur votre périphérique mobile, activez la fonction *Bluetooth*.

**REMARQUE :** la fonction *Bluetooth* se trouve généralement dans le menu Réglages.

3. Sélectionnez votre amplificateur dans la liste des périphériques.

**REMARQUE :** recherchez le nom que vous avez attribué à votre amplificateur dans l'application Bose Music. Si vous n'avez pas attribué de nom à l'amplificateur, le nom par défaut s'affiche.



Une fois la connexion établie, le voyant sur la façade de l'amplificateur s'allume en bleu, puis s'éteint progressivement. Le nom de l'amplificateur apparaît dans la liste des périphériques mobiles.

## DÉCONNEXION D'UN PÉRIPHÉRIQUE MOBILE

Utilisez l'application Bose Music pour déconnecter votre périphérique mobile.

**CONSEIL :** vous pouvez également utiliser les paramètres *Bluetooth* de votre périphérique mobile. La désactivation de la fonction *Bluetooth* déconnecte tous les autres périphériques.

## RECONNEXION D'UN PÉRIPHÉRIQUE MOBILE

Appuyez sur la touche *Bluetooth*  $\text{⌘}$ .

L'amplificateur tente de se connecter aux périphériques les plus récemment connectés.

### REMARQUES :

- Assurez-vous que la fonction *Bluetooth* est activée sur votre périphérique mobile.
- Le périphérique doit se trouver dans le champ de portée de l'enceinte (9 m) et être sous tension

## CONNEXION D'UN AUTRE PÉRIPHÉRIQUE MOBILE

Vous pouvez mémoriser jusqu'à huit périphériques dans la liste des périphériques de l'amplificateur.

**REMARQUE :** vous ne pouvez pas écouter de la musique sur plusieurs périphériques mobiles en même temps.

1. Appuyez sur  $\text{⌘}$  jusqu'à ce que le voyant sur la façade de l'amplificateur clignote lentement en bleu.
2. Sur votre périphérique mobile, sélectionnez votre amplificateur dans la liste des périphériques.

**REMARQUE :** assurez-vous que la fonction *Bluetooth* est activée sur votre périphérique mobile.

## SUPPRESSION DE L'AMPLIFICATEUR DE LA LISTE DES PÉRIPHÉRIQUES

1. Appuyez sur  $\text{⏻}$  pendant 10 secondes jusqu'à ce que le voyant sur la façade de l'amplificateur clignote 3 fois en bleu.
2. Supprimez l'amplificateur de la liste *Bluetooth* de votre périphérique

Tous les périphériques sont effacés. L'amplificateur est prêt à être connecté (consultez la page 34).

## ÉTAT DE LA CONNEXION *BLUETOOTH* ET ÉTAT D'ERREUR

Le voyant sur la façade de l'amplificateur indique l'état de la connexion *Bluetooth* d'un périphérique mobile et les alertes d'erreur.

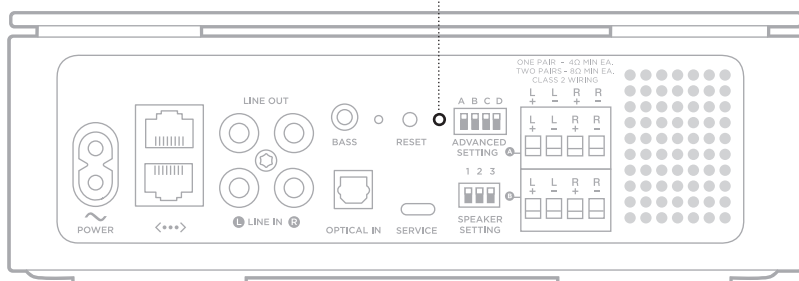
État de la connexion *Bluetooth* et état d'erreur



ACTIVITÉ DU VOYANT	ÉTAT DU SYSTÈME
<b>Clignote lentement en bleu</b>	Prêt à être connecté à un périphérique mobile
<b>Clignote en bleu</b>	Connexion en cours à un périphérique mobile
<b>S'allume en bleu, puis s'éteint progressivement</b>	Connecté à un périphérique mobile
<b>Clignote en bleu à 3 reprises</b>	Liste des périphériques supprimée
<b>Clignote en bleu et en rouge pendant 3 secondes</b>	Connexion <i>Bluetooth</i> désactivée (amplificateur secondaire)
<b>Reste allumé en rouge</b>	Erreur critique (matérielle) ; contactez le service client de Bose <b>REMARQUE :</b> les voyants sur la façade et à l'arrière de l'amplificateur s'allument simultanément en rouge.

Le voyant situé à l'arrière de l'amplificateur indique la puissance Wi-Fi et l'état du système.

État de la connexion Wi-Fi, de l'alimentation et du système



## ÉTAT DE LA CONNEXION WI-FI ET ÉTAT DE L'ALIMENTATION

### Amplificateur principal

Indique l'état de la connexion Wi-Fi et l'état d'alimentation de l'amplificateur principal.

ACTIVITÉ DU VOYANT	ÉTAT DU SYSTÈME
<b>Clignote lentement en blanc</b>	Mise sous tension en cours
<b>Reste allumé en blanc</b>	Amplificateur sous tension
<b>Clignote lentement en orange</b>	Amplificateur prêt pour la configuration du Wi-Fi
<b>Reste allumé en orange</b>	Configuration en cours du réseau Wi-Fi
<b>Clignote lentement en blanc</b>	Connexion Wi-Fi en cours
<b>Reste allumé en blanc</b>	Connexion au réseau Wi-Fi

### Amplificateur secondaire

Indique l'état de l'alimentation de l'amplificateur secondaire.

ACTIVITÉ DU VOYANT	ÉTAT DU SYSTÈME
<b>Clignote lentement en vert</b>	Mise sous tension en cours
<b>Reste allumé en vert</b>	Amplificateur sous tension

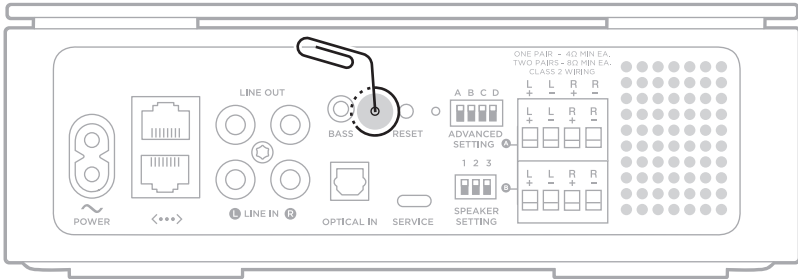
## ÉTAT DE LA MISE À JOUR, DE LA RÉINITIALISATION ET DES ERREURS

Indique l'état des mises à jour logicielles, des réinitialisations et des alertes d'erreur

ACTIVITÉ DU VOYANT	ÉTAT DU SYSTÈME
<b>Clignote en blanc</b>	Mise à jour en cours d'installation
<b>Reste allumé en blanc</b>	Mise à jour terminée
<b>Clignote en rouge à 3 reprises</b>	Réinitialisation terminée
<b>Reste allumé en orange</b>	Erreur Wi-Fi (amplificateur principal). Contactez le service client de Bose.
<b>Clignote en orange à 4 reprises</b>	Erreur non critique (erreur de connexion au réseau ou erreur de la source)
<b>Reste allumé en rouge</b>	Erreur critique (matérielle) ; contactez le service client de Bose <b>REMARQUE :</b> les voyants sur la façade et à l'arrière de l'amplificateur s'allument simultanément en rouge.

## ACTIVATION/DÉSACTIVATION DE LA FONCTIONNALITÉ WI-FI

Insérez un trombone fin dans l'orifice à l'arrière de l'amplificateur et appuyez dessus pendant 2 secondes jusqu'à ce que le voyant à l'arrière de l'amplificateur clignote 3 fois en blanc.



**REMARQUE :** la désactivation/l'activation de la fonctionnalité Wi-Fi désactive/active également la fonction *Bluetooth*.

## PROTECTION CONTRE LES SURCHARGES

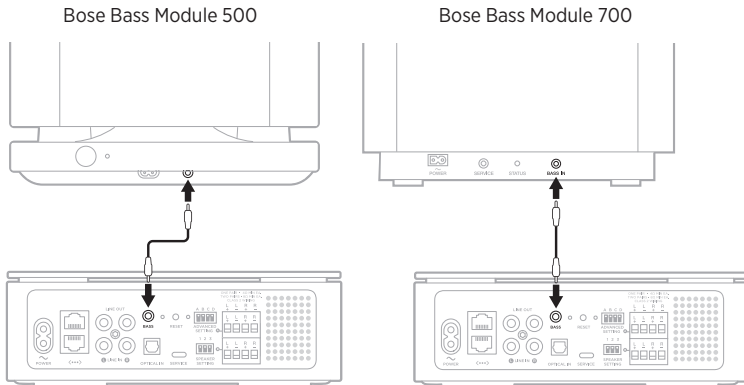
La fonction de protection contre les surcharges de l'amplificateur réduit automatiquement la puissance maximale afin d'éviter une surchauffe de l'amplificateur. L'amplificateur risque en effet de surchauffer lorsque vous l'utilisez pendant une période prolongée à un volume élevé, ou s'il est installé dans un endroit qui n'est pas correctement ventilé. La puissance maximale est rétablie lorsque l'amplificateur refroidi.

## CONNEXION À UN MODULE DE GRAVES BOSE BASS MODULE

Vous pouvez connecter votre module de graves Bose Bass Module à l'amplificateur à l'aide d'un câble audio stéréo de 3,5 mm (non fourni).

### REMARQUES :

- Ce câble audio de 3,5 mm doit être stéréo et blindé.
  - Si vous ne disposez pas d'un câble audio de 3,5 mm, rendez-vous sur [Bose.com/BM500](http://Bose.com/BM500) ou [Bose.com/BM700](http://Bose.com/BM700) pour acheter un câble de 4,5 m. Vous pouvez également acheter cet accessoire dans un magasin d'électronique grand public.
1. Sur l'amplificateur, connectez l'une des extrémités du câble audio de 3,5 mm au port **BASS**.
  2. Raccordez l'autre extrémité du câble au port **BASS IN** du module de graves.



**REMARQUE :** pour plus d'informations sur le module de graves, consultez la notice d'utilisation correspondante. Consultez le site

**Bose Bass Module 700 :** [Bose.com/BM700](http://Bose.com/BM700)

**Bose Bass Module 500 :** [Bose.com/BM500](http://Bose.com/BM500)



## CONNEXION D'UNE ENCEINTE BOSE SOUNDLINK *BLUETOOTH* OU D'UN CASQUE BOSE AVEC LA TECHNOLOGIE SIMPLESYNC™

La technologie Bose SimpleSync™ vous permet de connecter certaines enceintes Bose SoundLink *Bluetooth* ou certains casques Bose à l'amplificateur pour profiter au mieux de votre musique et de vos films préférés.

### Avantages

**Une expérience d'écoute personnalisée** : regardez la télévision ou écoutez de la musique sans déranger les autres en connectant votre casque Bose à l'amplificateur. Utilisez les commandes de réglage du volume indépendantes sur chaque produit pour réduire ou désactiver le son de votre amplificateur tout en maintenant votre casque au volume souhaité.

**Une autre pièce où diffuser le son** : écoutez le même morceau dans deux pièces différentes en connectant votre casque Bose SoundLink *Bluetooth* à l'amplificateur.

### REMARQUES :

- La technologie SimpleSync™ offre une portée sans fil *Bluetooth* allant jusqu'à 9 mètres. Certains murs et matériaux de construction peuvent avoir une incidence sur la réception. La portée dépend de votre environnement.
- Vous ne pouvez pas diffuser du son via une source *Bluetooth* lorsque vous utilisez la technologie SimpleSync™.

### Produits compatibles

Vous pouvez connecter la plupart des enceintes Bose SoundLink *Bluetooth* et des casques Bose à l'amplificateur.

Les produits compatibles les plus connus sont les suivants :

- Enceinte Bose SoundLink Revolve+ *Bluetooth*
- Enceinte Bose *Bluetooth* SoundLink Mini
- Enceinte Bose *Bluetooth* SoundLink Color
- Casque Bose Noise Cancelling Headphones 700
- Casque sans fil Bose QuietComfort 35

De nouvelles fonctionnalités sont ajoutées périodiquement. Pour obtenir une liste complète, consultez la page [worldwide.bose.com/Support/Groups](http://worldwide.bose.com/Support/Groups)

## Connexion à l'aide de l'application Bose Music

Pour connecter votre enceinte Bose SoundLink *Bluetooth* ou un casque Bose à l'amplificateur, utilisez l'application Bose Music. Pour de plus amples informations, rendez-vous sur [worldwide.Bose.com/Support/Groups](http://worldwide.Bose.com/Support/Groups)

### REMARQUES :

- Vérifiez que le produit auquel vous vous connectez est sous tension, se trouve à 9 m maximum de l'amplificateur et est prêt à se connecter à un autre appareil. Pour plus d'informations, consultez la notice d'utilisation de votre produit.
- Vous ne pouvez connecter qu'un seul produit à la fois à l'amplificateur.

## RECONNEXION D'UNE ENCEINTE BOSE *BLUETOOTH* SOUNDLINK OU D'UN CASQUE BOSE

Allumez votre enceinte Bose *Bluetooth* SoundLink ou votre casque Bose.

Votre enceinte ou votre casque tente de se connecter automatiquement à l'appareil *Bluetooth* le plus récemment connecté, notamment à votre amplificateur.

### REMARQUES :

- L'amplificateur doit se trouver dans le champ de portée (9 m) et être sous tension.
- Si votre enceinte ne se connecte pas, consultez la section « Impossible de reconnecter l'amplificateur à une enceinte Bose SoundLink *Bluetooth* précédemment connectée », à la page 50.
- Si votre casque ne se connecte pas, consultez la section « Impossible de reconnecter l'amplificateur à un casque Bose précédemment connecté », à la page 50.

## MISE À JOUR DE L'AMPLIFICATEUR

### Amplificateur principal

L'amplificateur principal se met à jour automatiquement lorsque vous le connectez à l'application Bose Music et à votre réseau Wi-Fi.

### Amplificateur secondaire

1. Placez le commutateur A en position relevée pour le configurer comme amplificateur principal.
2. Ajoutez l'amplificateur à l'application Bose Music (consultez la page 24).

L'amplificateur se met à jour automatiquement. Une fois la mise à jour terminée, le voyant situé à l'arrière de l'amplificateur s'allume en blanc.

3. Placez le commutateur A en position abaissée pour le reconfigurer en tant qu'amplificateur secondaire.

## NETTOYAGE DE L'AMPLIFICATEUR

Nettoyez la surface de l'amplificateur avec un chiffon doux et sec.

Utilisez un aspirateur équipé d'une brosse pour nettoyer les zones difficiles à atteindre.

### ATTENTION :

- Débranchez le câble d'alimentation de la prise secteur avant de commencer le nettoyage.
- Veillez à NE PAS utiliser d'aérosol à proximité de l'amplificateur. N'utilisez pas de solvants, de produits chimiques, ni de liquides de nettoyage contenant de l'alcool, de l'ammoniac ou des substances abrasives.
- Veillez à ce qu'aucun liquide ne pénètre dans les ouvertures.

## PIÈCES DE RECHANGE ET ACCESSOIRES

Vous pouvez commander des accessoires ou des pièces de rechange en vous adressant au service client de Bose.

Rendez-vous sur [support.Bose.com/BMA](https://support.Bose.com/BMA)

## GARANTIE LIMITÉE

L'amplificateur est couvert par une garantie limitée. Consultez notre site Web à l'adresse [worldwide.Bose.com/Warranty](https://worldwide.Bose.com/Warranty) pour en savoir plus sur la garantie limitée.

Pour enregistrer votre produit, accédez à la page [worldwide.Bose.com/ProductRegistration](https://worldwide.Bose.com/ProductRegistration). En cas d'oubli, les droits que vous confère cette garantie limitée ne s'en trouveront pas affectés.

CARACTÉRISTIQUE	VALEUR
<b>Dimensions (approximatives)</b>	21 cm (largeur) x 21 cm (profondeur) x 7,3 cm (hauteur)
<b>Poids (amplificateur secondaire)</b>	2 186 g
<b>Puissance nominale</b>	100-240 V $\sim$ 50/60 Hz, 240 W
<b>Sensibilité d'entrée</b>	Entrées RCA : 2 Vrms
<b>Rapport signal / bruit (S/B)</b>	>100 dB
<b>Puissance de sortie (puissance moyenne continue)</b>	125 W par canal minimum sous 8 ohms, fréquence de 20 Hz à 20 kHz, TDH maximum de 0,1 %
<b>Plage de températures</b>	De 0 °C à 35 °C <b>REMARQUE :</b> selon votre environnement, il est possible d'utiliser l'amplificateur en dehors de la plage de températures recommandée sans aucune incidence sur les performances.

## SOLUTIONS DE BASE

En cas de problèmes avec l'amplificateur :

- Vérifiez que la prise secteur à laquelle est raccordé l'amplificateur est alimentée.
- Fixez tous les câbles et fils d'enceinte.
- Vérifiez l'état de l'amplificateur (consultez la page 36).
- Éloignez l'amplificateur et le périphérique mobile de toute source d'interférences (routeur sans fil, téléphone sans fil, téléviseur, four à micro-ondes, etc.).
- Positionnez l'amplificateur à la portée recommandée de votre routeur sans fil ou périphérique mobile pour un fonctionnement correct.
- Reportez-vous à la notice d'utilisation de votre enceinte.

## AUTRES SOLUTIONS

Si vous ne parvenez pas à résoudre votre problème, consultez le tableau ci-dessous pour identifier les symptômes et trouver des solutions aux problèmes courants. Si vous ne parvenez toujours pas à résoudre le problème, contactez le service client de Bose.

Rendez-vous sur [worldwide.Bose.com/contact](http://worldwide.Bose.com/contact)


SYMPTÔME	SOLUTION
<b>Impossible de configurer le réseau</b>	<p>Vérifiez que l'amplificateur est configuré sur Principal (consultez la page 27).</p> <p>Sélectionnez le nom de réseau correct et saisissez le mot de passe correspondant.</p> <p>Connectez votre périphérique mobile et l'amplificateur au même réseau Wi-Fi.</p> <p>Activez la fonction Wi-Fi sur le périphérique mobile que vous utilisez pour la configuration.</p> <p>Utilisez un autre navigateur par défaut sur votre périphérique mobile.</p> <p>Fermez les autres applications ouvertes.</p> <p>Redémarrez votre périphérique mobile et votre routeur.</p> <p>Placez l'amplificateur dans le champ de portée du routeur.</p> <p>Réinitialisez l'amplificateur (consultez la page 51).</p> <p>Si votre routeur prend en charge à la fois les bandes 2,4 GHz et 5 GHz, vérifiez que le périphérique mobile et l'amplificateur sont connectés à la même bande de fréquences.</p> <p>Désinstallez l'application Bose Music, réinitialisez l'amplificateur (consultez la page 51), puis recommencez le processus de configuration.</p>

SYMPTÔME	SOLUTION
<p><b>Impossible de se connecter au réseau</b></p>	<p>Vérifiez que l'amplificateur est configuré sur Principal (consultez la page 27).</p> <p>Si l'amplificateur est configuré sur Principal et qu'un périphérique est connecté à un port Ethernet, assurez-vous qu'il s'agit d'un autre amplificateur Bose Music Amplifier.</p> <p>Dans l'application Bose Music, sélectionnez le nom de réseau correct et saisissez le mot de passe correspondant (sensible à la casse).</p> <p>Vérifiez que l'amplificateur et votre périphérique mobile sont connectés au même réseau Wi-Fi.</p> <p>Activez la fonction Wi-Fi sur le périphérique mobile que vous utilisez pour la configuration.</p> <p>Fermez toutes les applications ouvertes sur votre périphérique mobile.</p> <p>Si plusieurs amplificateurs sont connectés par câble, réduisez le nombre d'amplificateurs connectés.</p> <p>Connectez l'amplificateur principal au réseau à l'aide d'un câble Ethernet (consultez la page 24).</p> <p>Si vous vous connectez au réseau à l'aide d'un câble Ethernet :</p> <ul style="list-style-type: none"> <li>• Vérifiez le câble (consultez la page 24).</li> <li>• Utilisez un autre câble Ethernet (consultez la page 24).</li> </ul> <p>Si les informations du réseau ont changé, consultez la page 21.</p> <p>Redémarrez votre périphérique mobile et votre routeur.</p> <p>Si votre routeur prend en charge à la fois les bandes 2,4 GHz et 5 GHz, vérifiez que le périphérique mobile ou l'ordinateur et l'amplificateur sont connectés à la même bande de fréquences.</p> <p><b>REMARQUE :</b> attribuez à chaque bande un nom unique afin de vous connecter à la bande correcte.</p> <p>Réinitialisez le routeur.</p> <p>Si vous vous connectez à un autre réseau et que l'application ne vous dirige pas vers la page de configuration, accédez à l'écran principal et ajoutez votre amplificateur.</p>
<p><b>L'application Bose Music ne fonctionne pas sur le périphérique mobile</b></p>	<p>Vérifiez que votre périphérique mobile est compatible avec l'application Bose Music et respecte la configuration minimale requise. Pour en savoir plus, accédez à l'App Store sur votre périphérique mobile.</p> <p>Désinstallez l'application Bose Music sur votre périphérique mobile, puis réinstallez-la (consultez la page 20).</p>

SYMPTÔME	SOLUTION
<p><b>Son déformé ou de mauvaise qualité</b></p>	<p>Si deux paires d'enceintes sont connectées, utilisez le même modèle d'enceinte.</p> <p>Assurez-vous que les enceintes sont compatibles : une paire d'enceintes nécessite au minimum 4 ohms chacune, et deux paires d'enceintes nécessitent au minimum 8 ohms chacune.</p> <p>Utilisez l'application Bose Music pour regrouper les amplificateurs principaux (consultez la page 21).</p> <p>Si l'amplificateur est connecté à une source externe à l'aide d'un câble audio RCA ou d'un câble optique, veillez à la configurer via l'application Bose Music (consultez la page 20).</p> <p>Si vous vous connectez à l'aide d'un câble Ethernet ou d'un câble audio RCA :</p> <ul style="list-style-type: none"> <li>• Réduisez le nombre d'amplificateurs connectés.</li> <li>• Vérifiez le câble Ethernet (consultez la page 24) ou le câble audio RCA (consultez la page 25).</li> <li>• Utilisez un autre câble Ethernet (consultez la page 24) ou un autre câble audio RCA (consultez la page 25).</li> </ul>
<p><b>Absence de son ou son intermittent</b></p>	<p>Si l'amplificateur est configuré sur Principal et qu'un périphérique est connecté au port Ethernet, assurez-vous qu'il s'agit d'un autre amplificateur Bose Music Amplifier.</p> <p>Insérez correctement les câbles d'enceinte dans les bornes situées à l'arrière des enceintes et du panneau de connecteurs de l'amplificateur. Vérifiez que les fils n'entrent pas en contact les uns avec les autres sur les bornes (consultez la page 16).</p> <p>Vérifiez que la source musicale externe est correctement raccordée à l'entrée analogique (fil rouge et blanc) ou à l'entrée optique.</p> <p>Le cas échéant, interrompez toute autre diffusion audio ou vidéo en cours.</p> <p>Désactivez le son ou augmentez le volume sur l'amplificateur et sur votre périphérique mobile.</p> <p>Débranchez le câble d'alimentation et rebranchez-le au bout d'une minute.</p> <p>Redémarrez le routeur de votre périphérique mobile.</p> <p>Vérifiez que le son n'est pas désactivé ou n'est pas trop faible.</p>
<p><b>Interférences (son de mauvaise qualité)</b></p>	<p>Assurez-vous que l'amplificateur est éloigné de tout objet métallique, d'autres appareils audio/vidéo et de toute source de chaleur directe (consultez la page 14).</p> <p>Modifiez le canal ou la bande du routeur. Consultez la notice d'utilisation de votre routeur.</p> <p>Connectez l'amplificateur principal à l'aide d'un câble Ethernet (consultez la page 24).</p>
<p><b>Absence de son sur les enceintes</b></p>	<p>Vérifiez que les fils d'enceinte sont correctement raccordés (consultez la page 16).</p> <p>Débranchez le câble secteur de l'amplificateur pendant trois minutes. Rebranchez l'amplificateur au secteur (consultez la page 19).</p> <p>Écoutez de la musique à l'aide de l'application Bose Music.</p>

SYMPTÔME	SOLUTION
<p><b>Absence de son sur l'une des enceintes</b></p>	<p>Vérifiez que les câbles d'enceinte sont en bon état.</p> <p>Débranchez le câble de l'enceinte qui fonctionne et raccordez-le à l'enceinte qui ne fonctionne pas. Si l'enceinte ne fonctionne toujours pas, l'enceinte (et non le fil d'enceinte) est peut-être à l'origine du problème.</p> <p>Débranchez le câble d'enceinte du connecteur sur la plaque à bornes. Raccordez-le à l'autre connecteur sur le bloc à bornes. Si l'enceinte fonctionne, l'autre câble d'enceinte est probablement à l'origine du problème. Remplacez le câble d'enceinte. Si l'enceinte ne fonctionne toujours pas, la panne est probablement due à ce canal de l'amplificateur.</p>
<p><b>Les canaux stéréo gauche et droit sont inversés</b></p>	<p>Vérifiez que les fils d'enceinte sont correctement raccordés (consultez la page 16).</p> <p>Vérifiez que les câbles analogiques rouge et blanc sont correctement raccordés : câble rouge à la borne rouge et câble blanc à la borne blanche sur l'amplificateur et la source musicale externe.</p>
<p><b>Les graves ou les aigus sont faibles</b></p>	<p>Vérifiez que les fils d'enceinte sont correctement raccordés (consultez la page 16). S'ils ne le sont pas, ils risquent d'être déphasés.</p> <p>Assurez-vous que les enceintes sont compatibles : une paire d'enceintes nécessite au minimum 4 ohms chacune, et deux paires d'enceintes nécessitent au minimum 8 ohms chacune.</p> <p>Vérifiez que le logiciel de l'amplificateur est à jour dans l'application Bose Music.</p> <p>Réglez le niveau des graves ou des aigus à l'aide de l'application Bose Music.</p>
<p><b>Connexion du périphérique mobile impossible via une connexion <i>Bluetooth</i></b></p>	<p>Vérifiez que l'amplificateur est configuré sur Principal (consultez la page 27).</p>
<p><b>Lecture audio <i>Bluetooth</i> impossible</b></p>	<p>Sur votre périphérique mobile, désactivez, puis réactivez la fonction <i>Bluetooth</i>. Supprimez l'amplificateur de la liste des périphériques <i>Bluetooth</i>. Recommencez la connexion (consultez la page 34).</p> <p>Vérifiez que vous utilisez un périphérique mobile <i>Bluetooth</i> compatible.</p> <p>Ne vous éloignez pas au-delà de 9 mètres de votre amplificateur, et veillez à ce qu'aucun objet métallique volumineux ne se trouve entre vous et l'amplificateur.</p> <p>Supprimez l'amplificateur de la liste de périphériques de votre périphérique mobile <i>Bluetooth</i>. Recommencez la connexion (consultez la page 34).</p> <p>Configurez l'application Bose Music, puis installez toutes les mises à jour.</p> <p>Connectez un autre périphérique mobile (consultez la page 35).</p> <p>Effacez la liste des périphériques de l'amplificateur (consultez la page 35). Recommencez la connexion (consultez la page 34).</p>



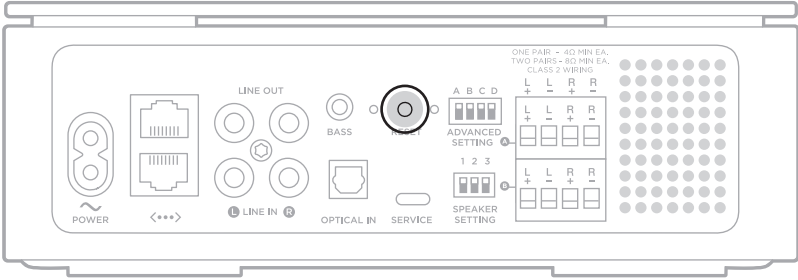
SYMPTÔME	SOLUTION
<p><b>Diffusion audio impossible via AirPlay</b></p>	<p>Assurez-vous que l'amplificateur est sous tension et qu'il est à portée (consultez la page 19).</p> <p>Vérifiez que votre appareil Apple et que votre amplificateur sont connectés au même réseau Wi-Fi.</p> <p>Mettez à jour votre appareil Apple.</p> <p>Vérifiez que l'amplificateur est à jour (consultez la page 43).</p> <p>Si vous ne trouvez pas l'icône AirPlay  dans l'application Bose Music via laquelle vous diffusez de la musique, utilisez le centre de contrôle.</p> <p>Pour obtenir une aide supplémentaire, consultez la page <a href="https://www.apple.com/airplay">https://www.apple.com/airplay</a></p>
<p><b>L'Assistant Google ne répond pas</b></p>	<p>Assurez-vous d'utiliser un périphérique doté de l'Assistant Google connecté au réseau.</p> <p>Vérifiez que l'Assistant Google a été correctement configuré à l'aide de l'application Bose Music (consultez la page 30).</p> <p><b>REMARQUE :</b> l'amplificateur doit être configuré et connecté à votre réseau Wi-Fi à l'aide de l'application Bose Music.</p> <p>Connectez votre périphérique mobile au réseau Wi-Fi.</p> <p>Vérifiez que l'Assistant Google est disponible dans votre pays.</p> <p>Assurez-vous d'utiliser la version la plus récente de l'application Assistant Google.</p> <p>Vérifiez que votre périphérique mobile est compatible.</p> <p>Veillez à prononcer le nom de l'enceinte que vous avez attribué dans l'application Bose Music.</p> <p>Veillez à utiliser le même compte de service audio pour l'application Bose Music et l'application Assistant Google.</p> <p>Pour obtenir une aide supplémentaire, consultez la page <a href="https://support.google.com/assistant">https://support.google.com/assistant</a></p>
<p><b>Alexa ne répond pas</b></p>	<p>Veillez à vous adresser à un appareil distinct doté d'Alexa connecté à votre réseau.</p> <p>Vérifiez qu'Alexa a été correctement configurée à l'aide de l'application Bose Music (consultez la page 30).</p> <p><b>REMARQUE :</b> l'amplificateur doit être configuré et connecté à votre réseau Wi-Fi à l'aide de l'application Bose Music.</p> <p>Connectez votre périphérique mobile au réseau Wi-Fi.</p> <p>Vérifiez que la fonction Amazon Alexa est disponible dans votre pays.</p> <p>Assurez-vous d'utiliser la version la plus récente de l'application Alexa.</p> <p>Vérifiez que votre périphérique mobile est compatible.</p> <p>Veillez à prononcer le nom de l'enceinte que vous avez attribué dans l'application Bose Music.</p> <p>Pour obtenir une aide supplémentaire, consultez la page <a href="https://www.amazon.com/usealexa">https://www.amazon.com/usealexa</a></p>

SYMPTÔME	SOLUTION
<b>Impossible de connecter l'amplificateur à une enceinte Bose SoundLink Bluetooth ou à un casque Bose</b>	<p>Vérifiez que votre casque ou votre enceinte est sous tension, se trouve à 9 m maximum de l'amplificateur et est prêt(e) à se connecter à un autre appareil. Pour plus d'informations, consultez la notice d'utilisation de votre produit.</p> <p>Déconnectez votre enceinte ou votre casque des autres appareils connectés.</p>
<b>Impossible de reconnecter l'amplificateur à une enceinte Bose SoundLink Bluetooth précédemment connectée</b>	<p>Utilisez les commandes de votre enceinte pour parcourir la liste des produits jusqu'à ce que vous entendiez le nom de l'amplificateur. Pour obtenir des informations propres à un produit, consultez la notice d'utilisation de l'enceinte.</p> <p>Déconnectez votre enceinte ou votre casque des autres appareils connectés.</p>
<b>Impossible de reconnecter l'amplificateur à un casque Bose précédemment connecté</b>	<p>Procédez à la connexion à l'aide de l'application Bose Music. Vous pouvez accéder à cette option dans le menu Réglages.</p> <p>Déconnectez votre enceinte ou votre casque des autres appareils connectés.</p>
<b>Son différé provenant d'une enceinte Bose Bluetooth SoundLink ou d'un casque Bose</b>	<p>Il est possible que le son ne soit pas parfaitement synchronisé sur toutes les enceintes Bose Bluetooth SoundLink ou les casques Bose lors de la connexion à l'amplificateur. Pour vérifier si votre produit est compatible, consultez la page <a href="http://worldwide.Bose.com/Support/Groups">worldwide.Bose.com/Support/Groups</a></p> <p>Installez les mises à jour logicielles disponibles pour votre enceinte ou votre casque. Pour rechercher des mises à jour, ouvrez l'application Bose correspondant à votre produit sur votre périphérique mobile ou consultez le site <a href="http://btu.Bose.com">btu.Bose.com</a> sur votre ordinateur.</p>

## RÉINITIALISATION DE L'AMPLIFICATEUR

Appuyez sur le bouton **RESET** pour réinitialiser l'amplificateur.

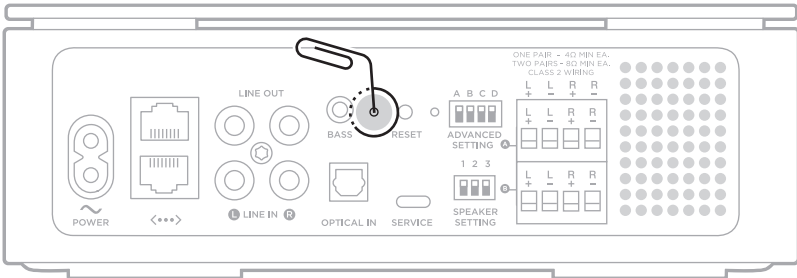
**REMARQUE :** la réinitialisation de l'amplificateur n'a aucune incidence sur les configurations **ADVANCED SETTING**, la configuration **SPEAKER SETTING** ou les paramètres réseau.



## RESTAURATION DES RÉGLAGES PAR DÉFAUT DE L'AMPLIFICATEUR

La restauration de l'amplificateur efface tous les réglages de source et de volume, ainsi que les paramètres réseau de l'amplificateur, qui retrouve alors sa configuration d'origine.

Insérez un trombone fin dans l'orifice à l'arrière de l'amplificateur et appuyez dessus pendant 10 secondes jusqu'à ce que le voyant à l'arrière de l'amplificateur clignote 3 fois en rouge.



Une fois la restauration terminée, le voyant situé à l'arrière de l'amplificateur clignote lentement en orange.

**REMARQUE :** la restauration de l'amplificateur n'a aucune incidence sur les configurations **ADVANCED SETTING** ou la configuration **SPEAKER SETTING**.

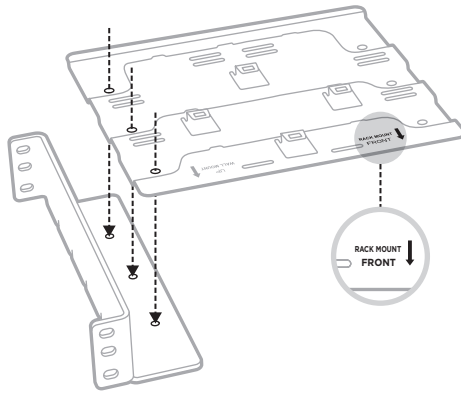
Vous pouvez monter l'amplificateur sur un rack (côté gauche ou droit) à l'aide du support de montage, du support du rack ou des vis fournis.

**ATTENTION :**

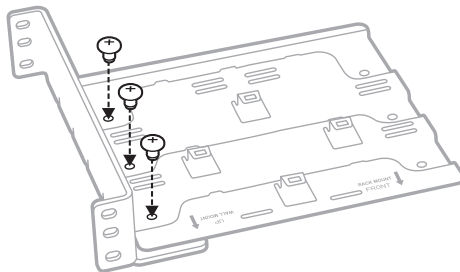
- Utilisez uniquement le support de montage, le support du rack ou les vis fournis avec l'amplificateur.
- Lorsque vous montez plusieurs amplificateurs sur un rack, utilisez un support de rack distinct pour chaque amplificateur.
- Veillez à NE PAS placer ou installer le support ou l'amplificateur à proximité d'une source de chaleur, telle qu'un radiateur, une arrivée d'air chaud, un four ou tout autre appareil (notamment des amplificateurs) produisant de la chaleur.

**CONNEXION DES SUPPORTS**

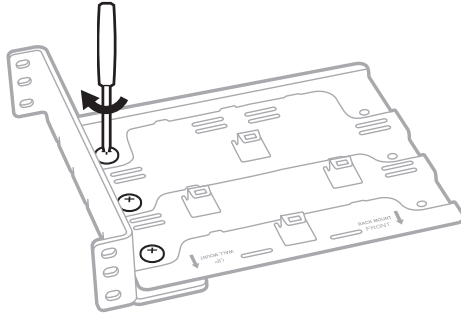
1. La flèche de montage en rack étant visible et pointant vers l'avant du rack, alignez les orifices du support de montage sur les orifices du support du rack.



2. Insérez les vis de connexion dans le support de montage et dans le support du rack.

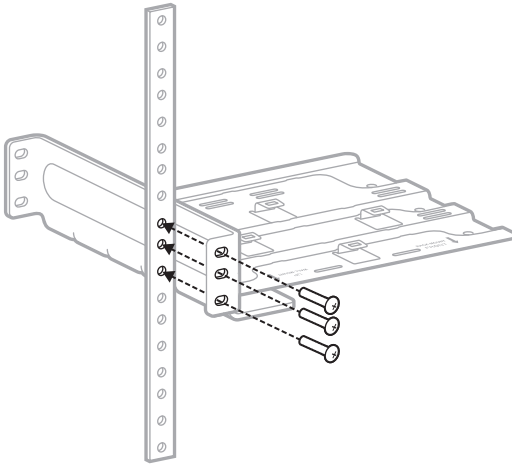


- À l'aide d'un petit tournevis cruciforme, serrez les vis en les faisant pivoter dans le sens des aiguilles d'une montre.



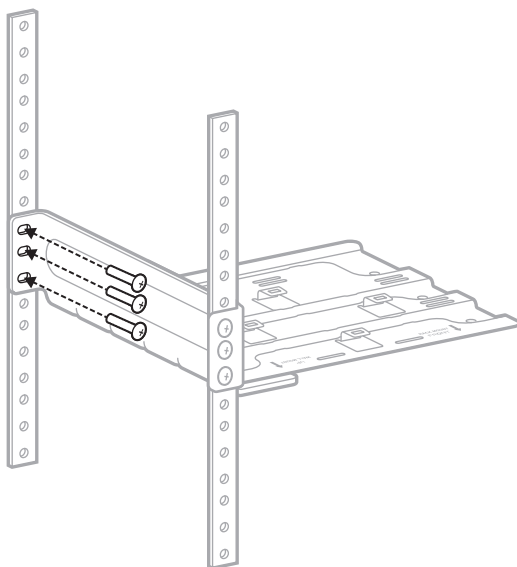
## FIXATION AU RACK

- Alignez les orifices sur le support du rack sur le rack.
- Insérez les vis du rack dans le support du rack et dans le rack.

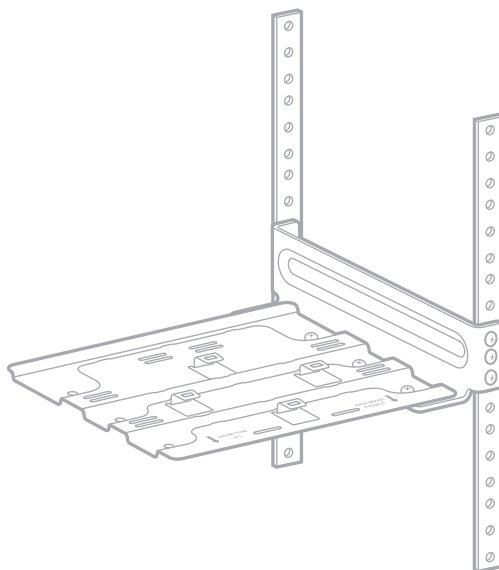


- Serrez les vis dans le sens des aiguilles d'une montre pour les fixer.

4. Répétez les étapes 1 à 3 pour fixer l'autre côté du support du rack au rack.

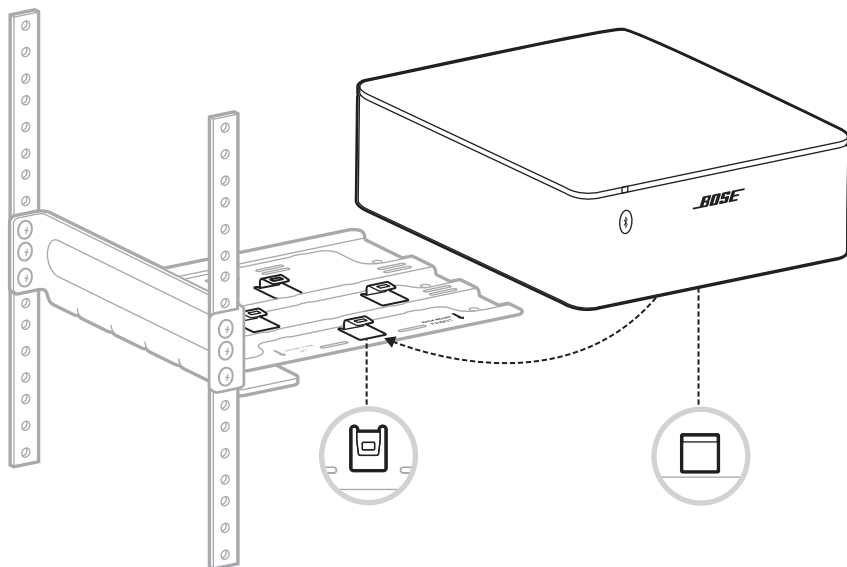


**REMARQUE :** vous pouvez également configurer l'ensemble pour fixer le côté droit du rack.

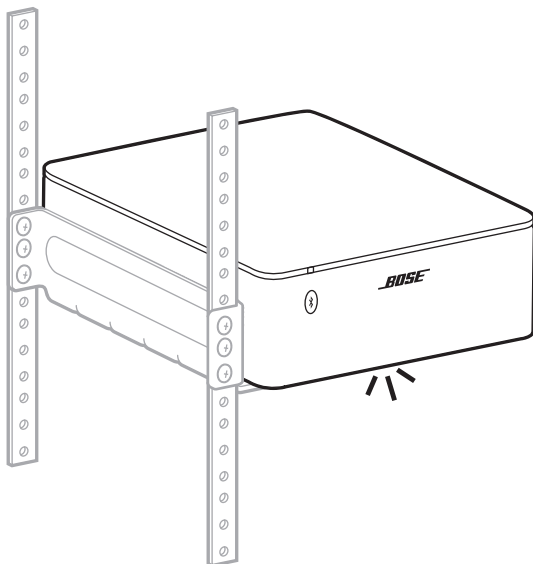


## POSITIONNEMENT DE L'AMPLIFICATEUR

1. Alignez les quatre ouvertures sous l'amplificateur sur les quatre ergots du support de montage.



2. Insérez délicatement l'amplificateur dans les ergots jusqu'à ce qu'il se mette en place.



**REMARQUE :** pour retirer l'amplificateur du support de montage, déplacez l'amplificateur vers l'avant pour le dégager des ergots.

## CARACTÉRISTIQUES DU MATÉRIEL DE MONTAGE

Vous pouvez installer l'amplificateur sur un mur à l'aide du support de montage mural et des vis (non fournies). Veuillez à utiliser des vis adaptées à la surface de montage prévue.

ÉLÉMENT	BOIS	CLOISON EN PLÂTRE	MAÇONNERIE
<b>Épaisseur du mur</b>	12,8 mm ou plus épais	9,5 mm ou plus épais	101,6 mm ou plus épais
<b>Mèche</b>	2,4 mm	6,4 mm	6,4 mm
<b>Vis à bois à tête cruciforme (4, non fournies)</b>	#10 x 1 ¼" (M5 x 32 mm)	Non utilisées	Non utilisées
<b>Cheilles (4, non fournies)</b>	Non utilisées	#10 (M5) Cheilles pour cloisons en plâtre <b>REMARQUE :</b> valeur nominale minimale requis de 4 536 g (10 lb).	#10 (M6) Cheilles pour murs de maçonnerie <b>REMARQUE :</b> valeur nominale minimale requis de 4 536 g (10 lb).

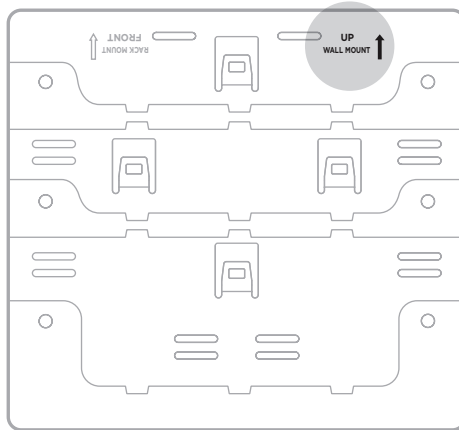
**AVERTISSEMENT :** veuillez à ne PAS installer l'amplificateur sur des surfaces peu résistantes ou dans lesquelles peuvent être intégrés des fils électriques ou des tuyaux de plomberie. En cas de doute, faites appel à un installateur professionnel. Veuillez à installer le support conformément aux codes de construction locaux.



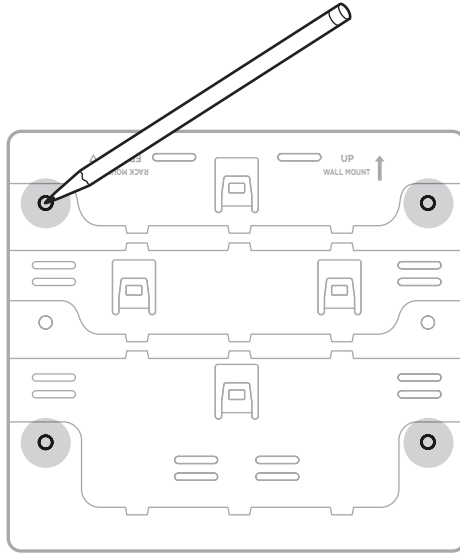
## FIXATION DU SUPPORT DE MONTAGE

### ATTENTION :

- Utilisez uniquement le support de montage fourni avec l'amplificateur.
  - Veillez à NE PAS installer le support au plafond.
  - Veillez à NE PAS installer le support ou l'amplificateur à proximité d'une source de chaleur, telle qu'un radiateur, une arrivée d'air chaud, un four ou tout autre appareil (notamment des amplificateurs) produisant de la chaleur.
1. La flèche de montage mural étant visible et pointant vers le haut, positionnez le support de montage sur le mur.

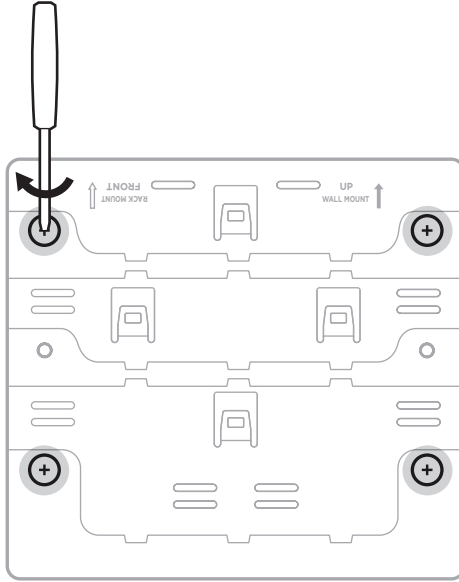


2. Marquez l'emplacement des quatre trous de montage sur le mur en vous servant des orifices du support de montage.



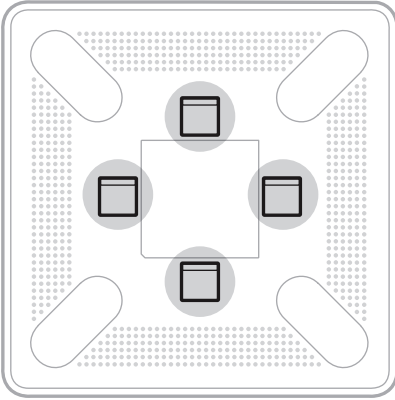
3. Retirez le support de montage.
4. Pratiquez quatre trous dans le mur.
  - Si vous installez le support sur une surface en bois, pratiquez des trous de  $\frac{3}{32}$ "', puis passez à l'étape 5.
  - En cas de montage sur une cloison en plâtre ou sur un mur de maçonnerie, consultez les instructions fournies avec les chevilles pour connaître la taille de trou appropriée et les instructions de montage du support.
5. Alignez le support de montage sur les trous pratiqués.

6. Insérez quatre vis (non fournies) dans le support de montage.
7. À l'aide d'un tournevis, serrez les vis en les faisant pivoter dans le sens des aiguilles d'une montre.

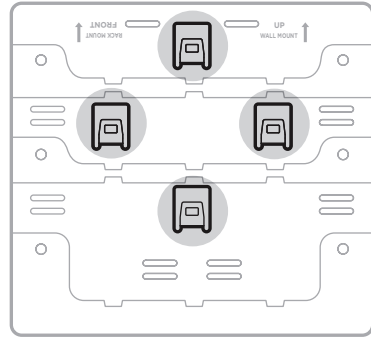


## FIXATION DE L'AMPLIFICATEUR

1. Alignez les quatre ouvertures à l'arrière de l'amplificateur sur les quatre ergots du support de montage.

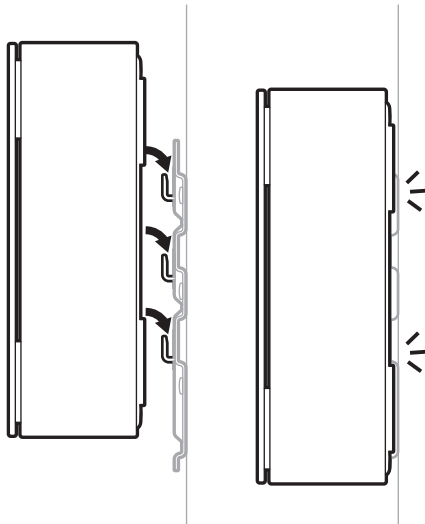


Base de l'amplificateur



Support de montage

2. Insérez délicatement l'amplificateur dans les ergots jusqu'à ce qu'il se mette en place.



**REMARQUE :** pour retirer l'amplificateur du support de montage, déplacez l'amplificateur vers le haut pour le dégager des ergots.

Vous pouvez connecter l'amplificateur principal à votre source externe analogique ou numérique à l'aide d'un câble audio RCA pour une source analogique ou d'un câble optique pour une source numérique (ces câbles ne sont pas fournis).

**REMARQUE :** pour diffuser le son d'une source externe, vous devez au préalable configurer l'amplificateur à l'aide de l'application Bose Music (consultez la page 20).

## UTILISATION D'UN CÂBLE AUDIO RCA

1. Sur la source externe, raccordez le connecteur blanc du câble RCA audio au port blanc **LINE OUT** et le connecteur rouge au port rouge **LINE OUT**.
2. Sur l'amplificateur principal, raccordez l'autre connecteur blanc au port blanc **LINE IN** et le connecteur rouge au port rouge **LINE IN**.

## UTILISATION D'UN CÂBLE OPTIQUE

1. Retirez le capuchon aux deux extrémités du câble optique.

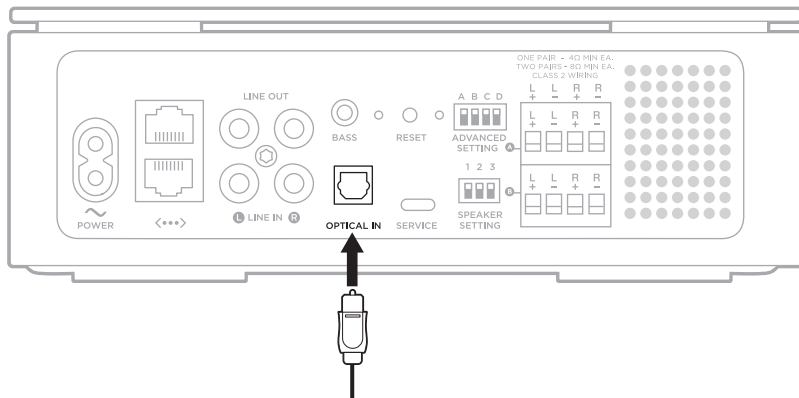


**ATTENTION :** l'insertion de la fiche avec le capuchon peut endommager à la fois la fiche et le connecteur.

2. Branchez une extrémité du câble optique dans le port **OPTICAL OUT** de votre source.

**ATTENTION :** l'insertion de la fiche dans le mauvais sens peut endommager à la fois la fiche et le connecteur.

- Sur l'amplificateur principal, insérez délicatement la fiche dans le connecteur **OPTICAL IN**.



**REMARQUE :** le connecteur est doté d'une trappe à charnière qui s'ouvre vers l'intérieur lors de l'insertion de la fiche.

- Insérez fermement la fiche dans le connecteur. Vous devez entendre un déclic.





872838-0010