



BOSCH



Register your
new device on
MyBosch now and
get free benefits:
**[bosch-home.com/
welcome](https://www.bosch-home.com/welcome)**


Afwasautomaat

SGI4HVS31E

[nl] Gebruikershandleiding

Inhoudsopgave

Veiligheid	4	Voor het eerste gebruik	23
Algemene aanwijzingen	4	Eerste keer in gebruik nemen.....	23
Bestemming van het apparaat.....	4	Onthardingssysteem	23
Inperking van de gebruikers	4	Overzicht van de waterhard-	
Veilige installatie.....	4	heidsinstellingen.....	23
Veilig gebruik.....	6	Waterontharding instellen.....	24
Beschadigd apparaat.....	8	Onthardingszout.....	24
Gevaren voor kinderen.....	9	Waterontharding uitschakelen.....	25
Materiële schade vermijden	11	Onthardingssysteem regenerere-	
Veilige installatie.....	11	ren	25
Veilig gebruik.....	11	Glansspoelsysteem	26
Milieubescherming en bespa-		Glansspoelmiddel	26
ring	12	Hoeveelheid glansspoelmiddel	
Afvoeren van de verpakking	12	instellen	26
Energie sparen	12	Glansspoelsysteem uitschakelen...	27
Aquasensor	12	Vaatwasmiddel	27
Opstellen en aansluiten	13	Geschikte vaatwasmiddelen	27
Leveringsomvang	13	Ongeschikt vaatwasmiddel	28
Apparaat opstellen en aansluit-		Aanwijzingen over vaatwasmid-	
ten.....	13	delen.....	29
Afvoerwateraansluiting	13	Vaatwasmiddel vullen.....	29
Drinkwateraansluiting	14	Serviesgoed	30
Elektrische aansluiting.....	14	Schade aan glas en servies-	
Uw apparaat leren kennen	15	goed	30
Apparaat.....	15	Serviesgoed inruimen	31
Bedieningselementen.....	16	Serviesgoed uitruimen	32
Programma's	18	De Bediening in essentie	32
Aanwijzingen voor testinstituten	19	Apparaat inschakelen	32
Favourite ☆.....	19	Programma instellen	32
Extra functies	20	Extra functie instellen	32
Uitrusting	20	Tijdstelling maken.....	32
Bovenste servieskorf	20	Programma starten	33
Onderste servieskorf	21	Toetsblokkering activeren	33
Besteklade.....	21	Toetsblokkering deactiveren	33
Etagère	22	Programma onderbreken	33
Omklapbare bordensteunen	22	Programma afbreken	33
Bestekkorfhoogten	23	Apparaat uitschakelen	33

Basisinstellingen	34
Overzicht over de basisinstellingen	34
Basisinstellingen wijzigen.....	35
Reiniging en onderhoud	35
Spoelmiddelhouder reinigen	35
Reinigingsmiddel.....	35
Tips voor apparaatonderhoud.....	35
Machinereiniging 	35
Zeefstelsysteem	37
Sproeiarmen reinigen	38
Storingen verhelpen	39
Foutcode / foutindicatie / signaal.....	39
Afwasresultaat	41
Aanwijzingen op het display.....	48
Functiestoringen	49
Mechanische beschadiging	51
Geluiden	51
Afvoerpomp reinigen.....	52
Transporteren, opslaan en afvoeren	52
Apparaat demonteren	52
Apparaat vorstbestendig maken....	53
Apparaat transporteren	53
Afvoeren van uw oude apparaat....	53
Servicedienst.....	54
Productnummer (E-Nr.), productienummer (FD) en volgnummer (Z-Nr.)	54
AQUA-STOP-garantie	54
Technische gegevens	54
Informatie over vrije software en opensourcesoftware	55



Veiligheid

Neem de volgende veiligheidsvoorschriften in acht.

Algemene aanwijzingen

- Lees deze gebruiksaanwijzing zorgvuldig door.
- Bewaar de gebruiksaanwijzing en de productinformatie voor later gebruik of voor volgende eigenaren.
- Sluit het apparaat in geval van transportschade niet aan.

Bestemming van het apparaat

Gebruik het apparaat uitsluitend:

- om vaat te wassen.
- voor huishoudelijk gebruik en in gesloten ruimtes binnen de huiselijke omgeving.
- tot een hoogte van 4000 m boven zeeniveau.

Inperking van de gebruikers

Dit apparaat kan worden bediend door kinderen vanaf 8 jaar en door personen met fysieke, sensorische of geestelijke beperkingen of met gebrekkige ervaring en/of kennis, indien zij onder toezicht staan of zijn geïnstrueerd in het veilige gebruik van het apparaat en de daaruit resulterende gevaren hebben begrepen.

Kinderen mogen niet met het apparaat spelen.

Reiniging en gebruikersonderhoud mogen niet worden uitgevoerd door kinderen indien deze niet onder toezicht staan.

Zorg ervoor dat kinderen die jonger zijn dan 8 jaar niet bij het apparaat of de aansluitkabel kunnen komen.

Veilige installatie



WAARSCHUWING – Kans op letsel!

Ondeskundige installaties kunnen letsel veroorzaken.

- ▶ Bij het opstellen en aansluiten van het apparaat de instructies van de gebruiksaanwijzing en montagehandleiding opvolgen.

WAARSCHUWING – Kans op elektrische schok!

- Ondeskundige installaties zijn gevaarlijk.
 - ▶ Het apparaat uitsluitend aansluiten en gebruiken volgens de gegevens op het typeplaatje.
 - ▶ Altijd het meegeleverde netsnoer van het nieuwe apparaat gebruiken.
 - ▶ Het apparaat uitsluitend via een volgens de voorschriften geïnstalleerd stopcontact met randaarde op een stroomnet met wisselstroom aansluiten.
 - ▶ Het randaardesysteem van de elektrische huisinstallatie moet conform de elektrotechnische voorschriften zijn geïnstalleerd.
 - ▶ Nooit het apparaat via een externe schakelinrichting voeden, bijvoorbeeld een tijdschakelaar of besturing op afstand.
 - ▶ Wanneer het apparaat is ingebouwd, moet de netstekker van de netaansluitkabel vrij toegankelijk zijn, of wanneer vrije toegang niet mogelijk is, moet in de vast geplaatste elektrische installatie een alpolige scheidingsinrichting volgens de installatievoorschriften worden ingebouwd.
 - ▶ Bij het opstellen van het apparaat erop letten dat het netsnoer niet wordt afgeklemd of beschadigd.
- Het doorsnijden van de toevoerslang of het onder water dompelen van het AquaStop-ventiel is gevaarlijk.
 - ▶ De kunststof behuizing nooit in water onderdompelen. In de kunststof behuizing aan de toevoerslang bevindt zich een elektrisch ventiel.
 - ▶ De toevoerslang nooit doorsnijden. In de toevoerslang bevinden zich elektrische aansluitleidingen.

WAARSCHUWING – Kans op brand!

- Het gebruik van een verlengd netsnoer en niet-toegestane adapters is gevaarlijk.
 - ▶ Geen verlengsnoeren of meervoudige stopcontacten gebruiken.
 - ▶ Alleen door de fabrikant goedgekeurde adapters en netsnoeren gebruiken.

- ▶ Wanneer het netsnoer te kort is en er geen langer netsnoer beschikbaar is, neem dan contact op met een elektrospeciaalzaak om de huisinstallatie aan te passen.
- Contact tussen het apparaat en installatieleidingen kan leiden tot een defect aan de installatieleidingen, bijvoorbeeld gasleidingen en stroomleidingen. Gas uit een gecorrodeerde gasleiding kan ontbranden. Een beschadigde stroomleiding kan leiden tot kortsluiting.
 - ▶ Zorg ervoor dat er een afstand van minstens 5 cm tussen het apparaat en de installatieleidingen zit.

WAARSCHUWING – Kans op letsel!

De scharnieren bewegen bij het openen en sluiten van de apparaatdeur en kunnen tot letsel leiden.

- ▶ Als onder- of inbouwapparaten zich niet in een nis bevinden en daardoor een zijwand toegankelijk is, moet het scharniergeedeelte aan de zijkant worden afgedekt. De afdekkingen zijn verkrijgbaar in de vakhandel of bij onze servicedienst.

WAARSCHUWING – Kantelgevaar!

Een ondeskundige installatie kan tot omkanteling van het apparaat leiden.

- ▶ Onder- of inbouwapparaten alleen inbouwen onder een doorlopend aanrechtblad dat stevig met de naastgelegen kasten is verbonden.

Veilig gebruik

WAARSCHUWING – Kans op ernstig gevaar voor de gezondheid!

Niet-inachtneming van de veiligheidsvoorschriften en gebruiksinstructies op de verpakkingen van vaatwas- en glansspoelmiddelen kan tot ernstige gezondheidsschade leiden.

- ▶ De veiligheidsvoorschriften en gebruiksinstructies op de verpakkingen van vaatwas- en glansspoelmiddelen in acht nemen.

⚠ WAARSCHUWING – Kans op explosie!

- Oplosmiddelen in de spoelruimte van het apparaat kunnen tot explosies leiden.
 - ▶ Nooit oplosmiddelen in de spoelruimte van het apparaat doen.
- Sterk bijtende alkalische of sterk zuurhoudende reinigingsmiddelen in combinatie met aluminium voorwerpen in de spoelruimte van het apparaat kunnen tot explosies leiden.
 - ▶ Nooit sterk bijtende alkalische of sterk zuurhoudende reinigingsmiddelen, in het bijzonder middelen voor professioneel of industrieel gebruik, in combinatie met aluminium voorwerpen (bijv. vetfilters van afzuigkappen of aluminium pannen) in de vaatwasser gebruiken, bijv. voor machine-onderhoud.

⚠ WAARSCHUWING – Kans op letsel!

- Een geopende apparaatdeur kan tot letsel leiden.
 - ▶ De apparaatdeur alleen openen voor het in- en uitruimen van vaatwerk om ongelukken zoals door struikelen te voorkomen.
 - ▶ Niet op de geopende apparaatdeur zitten of staan.
- Messen en voorwerpen met scherpe punten kunnen verwondingen veroorzaken.
 - ▶ Messen en voorwerpen met scherpe punten met de punten omlaag in de bestekkorf, meshouder of besteklade plaatsen.

⚠ WAARSCHUWING – Kans op brandwonden!

Als de apparaatdeur tijdens het programmaverloop wordt geopend, kan er heet water uit het apparaat spatten.

- ▶ De apparaatdeur tijdens het programmaverloop alleen voorzichtig openen.

⚠ WAARSCHUWING – Kans op elektrische schok!

- Binnendringend vocht kan een elektrische schok veroorzaken.
 - ▶ Gebruik het apparaat alleen in gesloten ruimtes.
 - ▶ Stel het apparaat nooit bloot aan grote hitte en vochtigheid.

- ▶ Geen stoomreiniger of hogedrukreiniger gebruiken om het apparaat te reinigen.
- Een beschadigde isolatie van het netsnoer is gevaarlijk.
 - ▶ Nooit het aansluitsnoer met hete apparaatonderdelen of warmtebronnen in contact brengen.
 - ▶ Nooit het aansluitsnoer met scherpe punten of randen in contact brengen.
 - ▶ Het aansluitsnoer nooit knikken, knellen of veranderen.

Beschadigd apparaat

⚠ WAARSCHUWING – Kans op elektrische schok!

- Een beschadigd apparaat of een beschadigd netsnoer is gevaarlijk.
 - ▶ Nooit een beschadigd apparaat gebruiken.
 - ▶ Nooit een apparaat met gescheurd of gebroken oppervlak gebruiken.
 - ▶ Nooit aan het netsnoer trekken, om het apparaat van het elektriciteitsnet te scheiden. Altijd aan de stekker van het netsnoer trekken.
 - ▶ Wanneer het apparaat of het netsnoer is beschadigd, dan direct de stekker van het netsnoer uit het stopcontact halen of de zekering in de meterkast uitschakelen en de kraan sluiten.
 - ▶ "Contact opnemen met de servicedienst." → *Pagina 54*
- Ondeskundige reparaties zijn gevaarlijk.
 - ▶ Alleen daarvoor geschoold vakpersoneel mag reparaties aan het apparaat uitvoeren.
 - ▶ Er mogen uitsluitend originele reserveonderdelen worden gebruikt voor reparatie van het apparaat.
 - ▶ Als het netsnoer van dit apparaat beschadigd raakt, dient dit te worden vervangen door een speciaal snoer dat verkrijgbaar is bij de fabrikant of de servicedienst.

Gevaren voor kinderen

⚠ WAARSCHUWING – Kans op verstikking!

- Kinderen kunnen verpakkingsmateriaal over het hoofd trekken en hierin verstrikt raken en stikken.
 - ▶ Verpakkingsmateriaal uit de buurt van kinderen houden.
 - ▶ Laat kinderen niet met verpakkingsmateriaal spelen.
- Kinderen kunnen kleine onderdelen inademen of inslikken en hierdoor stikken.
 - ▶ Kleine onderdelen uit de buurt van kinderen houden.
 - ▶ Kinderen niet met kleine onderdelen laten spelen.
- Kinderen kunnen zichzelf in het apparaat opsluiten en stikken.
 - ▶ Indien aanwezig, het kinderslot gebruiken.
 - ▶ Kinderen nooit met het apparaat laten spelen of het apparaat laten bedienen.

⚠ WAARSCHUWING – Kans op gevaar voor de gezondheid!

Kinderen kunnen zich in het apparaat opsluiten en in levensgevaar geraken.

- ▶ Bij afgedankte apparaten de stekker van het netsnoer uit het stopcontact halen, daarna het netsnoer doorknippen en het slot van de apparaatdeur dusdanig beschadigen, dat de apparaatdeur niet langer sluit.

⚠ WAARSCHUWING – Kans op verpletteren!

Bij hoog ingebouwde apparaten kunnen kinderen bekneld raken tussen de apparaatdeur en de eronder gelegen kastdeuren.

- ▶ Bij het openen en sluiten van de apparaatdeur op kinderen letten.

⚠ WAARSCHUWING – Kans op chemische brandwonden!

Vaatwas- en glansspoelmiddelen kunnen tot brandwonden aan mond, keel en ogen leiden.

- ▶ Kinderen uit de buurt van vaatwas- en glansspoelmiddelen houden.

nl Veiligheid

- ▶ Kinderen uit de buurt van het geopende apparaat houden. Het water in de spoelruimte is geen drinkwater. Hierin kunnen nog resten vaatwas- en glansspoelmiddel zijn achtergebleven.



WAARSCHUWING – Kans op letsel!

Kinderen kunnen met hun kleine vingertjes klem komen te zitten in de sleuven van het tablettenbakje en zich verwonden.

- ▶ Kinderen uit de buurt van het geopende apparaat houden.

Materiële schade vermijden

Veilige installatie

LET OP!

- Een ondeskundige installatie van het apparaat kan tot schade leiden.
 - ▶ Als de vaatwasser onder of boven andere huishoudapparaten wordt ingebouwd, moet de informatie over de inbouw in combinatie met de vaatwasser in de montagehandleiding van het desbetreffende huishoudelijke apparaat in acht worden genomen.
 - ▶ Als er geen informatie beschikbaar is of als de montagehandleiding geen instructies over dit onderwerp bevat, vraag dan bij de fabrikant van deze huishoudelijke apparaten na of de vaatwasser boven of onder andere huishoudelijke apparaten kan worden ingebouwd.
 - ▶ Als er geen informatie van de fabrikant beschikbaar is, mag de vaatwasser niet boven of onder deze huishoudelijke apparaten worden ingebouwd.
 - ▶ Om een veilige werking van alle huishoudelijke apparaten te waarborgen moet u zich ook verder aan de montagehandleiding van de vaatwasser houden.
 - ▶ De vaatwasser niet onder een kookplaat inbouwen.
 - ▶ De vaatwasser niet installeren in de buurt van warmtebronnen, zoals een radiator, boiler, fornuis of andere apparaten die warmte afgeven.
- Contact tussen het apparaat en waterleidingen kan tot corrosie van de waterleiding leiden en de waterleiding kan daardoor lek raken.
 - ▶ Zorg ervoor dat er een afstand van minstens 5 cm tussen het apparaat en de waterleiding zit. Dit geldt niet voor de meegeleverde leidingen voor de drinkwateraansluitingen en de waterafvoeraansluiting.
- Gewijzigde of beschadigde waterslangen kunnen tot materiële schade en schade aan het apparaat leiden.
 - ▶ Nooit waterslangen knikken, knellen, wijzigen of doorsnijden.
 - ▶ Alleen meegeleverde waterslangen of originele reserveslangen gebruiken.
 - ▶ Nooit gebruikte waterslangen hergebruiken.
- Een te lage of te hoge waterdruk kan de apparaatfunctie hinderen.
 - ▶ Zorg ervoor dat de waterdruk aan de watervoorzieningsinstallatie minimaal 50 kPa (0,5 bar) en maximaal 1000 kPa (10 bar) bedraagt.
 - ▶ Wanneer de waterdruk de aangegeven maximale waarde overschrijdt, dan moet een reduceerventiel tussen de drinkwateraansluiting en de slangenset van het apparaat worden geïnstalleerd.

Veilig gebruik

LET OP!

- Naar buiten tredende waterdamp kan inbouwmeubels beschadigen.
 - ▶ Het apparaat na het einde van het programma even laten afkoelen alvorens de apparaatdeur te openen.

nl Milieubescherming en besparing

- De spoelmiddelhouder kan door onthardingszout voor vaatwassers corroderen.
 - ▶ Om ervoor te zorgen dat gemorst onthardingszout uit de spoelmiddelhouder wordt gespoeld, moet het onthardingszout direct voor de start van het programma in het reservoir voor onthardingszout worden gevuld.
- Vaatwasmiddel kan de waterontharding beschadigen.
 - ▶ Het reservoir van de onthardingsvoorziening alleen met onthardingszout voor vaatwassers vullen.
- Ongeschikte vaatwasmiddelen kunnen het apparaat beschadigen.
 - ▶ Geen stoomreiniger gebruiken.
 - ▶ Ter voorkoming van krassen geen sponzen met een ruw oppervlak of schurende reinigingsmiddelen op het oppervlak van het apparaat gebruiken.
 - ▶ Ter voorkoming van corrosie bij vaatwassers met een roestvrij stalen front geen sponsdoekjes gebruiken of deze vóór het eerste gebruik meerdere keren goed uitspoelen.

Milieubescherming en besparing

Afvoeren van de verpakking

De verpakkingsmaterialen zijn milieuvriendelijk en kunnen worden hergebruikt.

- ▶ De afzonderlijke componenten op soort gescheiden afvoeren.

Energie sparen

Als u deze aanwijzingen opvolgt, verbruikt uw apparaat minder stroom en water.

Het programma Eco 50° gebruiken.

- + Het programma Eco 50° is energiebesparend en milieuvriendelijk.
→ "Programma's", Pagina 18

Als u slechts weinig serviesgoed hoeft af te wassen, kunt u de extra functie Halve belading gebruiken.¹

- + Het programma wordt aan de geringere belading aangepast en de verbruikswaarden worden verlaagd.
→ "Extra functies", Pagina 20

Aquasensor

De aquasensor is een optische meetvoorziening (fotocel) waarmee de troebelheid van het afwaswater wordt gemeten. Met de aquasensor kan water worden bespaard.

Het gebruik van de aquasensor is afhankelijk van het specifieke programma. Bij een sterke vervuiling wordt het afwaswater afgepompt en vervangen door vers water. Bij een geringe vervuiling wordt het afwaswater ook tijdens de volgende afwasfase gebruikt en kan het waterverbruik met 3-6 liter worden verminderd. In de automatische programma's worden bovendien de temperatuur en looptijd aangepast aan de mate van vervuiling.

¹ Afhankelijk van de apparaatuitvoering

Opstellen en aansluiten

Sluit het apparaat voor een correct gebruik op een deskundige manier op stroom en water aan. Neem de vereiste criteria en de montagehandleiding in acht.

Leveringsomvang

Controleer na het uitpakken alle onderdelen op transportschade en de volledigheid van de levering.

Voor klachten kunt u terecht bij de winkel waar u het apparaat hebt gekocht of bij onze klantenservice.

Opmerking: Het apparaat is in de fabriek gecontroleerd op correcte werking. Hierbij kunnen watervlekken op het apparaat zijn achtergebleven. De watervlekken verdwijnen na de eerste afwascyclus.

De levering bestaat uit:

- Vaatwasser
- Gebruiksaanwijzing
- Montagehandleiding
- Andere documenten met informatie
- Montagemateriaal
- Stoombeschermingsplaat
- Aansluitsnoer
- Beknopte handleiding

Apparaat opstellen en aansluiten

U kunt uw onderbouw- of inbouwapparaat in het keukenblok inbouwen tussen houten en kunststof wanden. Als u het apparaat naderhand als vrijstaand apparaat opstelt, moet u het apparaat beveiligen tegen omkanten, bijv. door het aan de muur vast te schroeven of in te bouwen onder

een doorlopend werkblad dat vast is verbonden met de naastgelegen kasten.

1. "De veiligheidsaanwijzingen in acht nemen." → *Pagina 4*
2. "De aanwijzingen voor de elektrische aansluiting in acht nemen." → *Pagina 14*
3. De inhoud van de verpakking en de toestand van het apparaat controleren.
4. De vereiste inbouwmaten vindt u in de montagehandleiding.
5. Het apparaat met behulp van de verstelbare voetjes waterpas zetten.
Op een stevige stand letten.
6. "De afvoerwateraansluiting installeren." → *Pagina 13*
7. "De drinkwateraansluiting installeren." → *Pagina 14*
8. Het apparaat aansluiten op de stroom.

Afvoerwateraansluiting

Sluit het apparaat aan op een afvoerwateraansluiting, zodat het vervuilde afwaswater kan worden afgevoerd.

Afvoerwateraansluiting installeren

1. De benodigde stappen vindt u in de meegeleverde montagehandleiding.
2. De afvoerslang met behulp van de meegeleverde onderdelen op de aansluitnippel van de sifon aansluiten.
3. Erop letten dat de afvoerslang niet geknikt, geplet of in de knoop is.
4. Erop letten dat het wegstromen van het water niet door een afsluitdop in de afvalwateraansluiting wordt verhinderd.

Drinkwateraansluiting

Sluit het apparaat aan op een drinkwateraansluiting.

Drinkwateraansluiting installeren

Opmerking

- Als u het apparaat vervangt, moet u een nieuwe watertoevoerslang gebruiken.
1. De benodigde stappen vindt u in de meegeleverde montagehandleiding.
 2. Het apparaat met behulp van de bijgevoegde onderdelen op de drinkwateraansluiting aansluiten.
De "technische gegevens"
→ *Pagina 54* in acht nemen.
 3. Erop letten dat de drinkwateraansluiting niet wordt geknikt of geplet, of in de knoop raakt.

Elektrische aansluiting

Apparaat elektrisch aansluiten

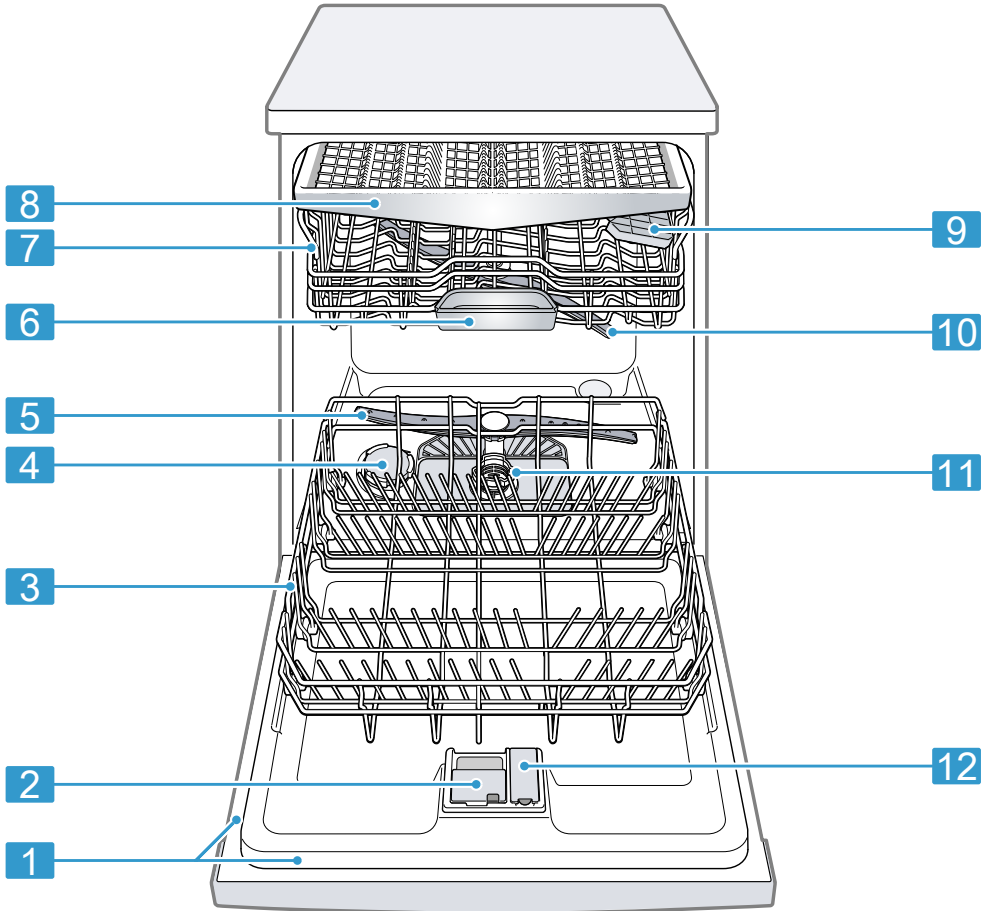
Opmerkingen

- Houd u aan de "Veiligheidsaanwijzingen" → *Pagina 4*.
 - Sluit het apparaat uitsluitend aan op een wisselspanning van 220 - 240 V en 50 Hz of 60 Hz.
 - Houd er rekening mee dat het waterbeveiligingssysteem alleen werkt als het apparaat van stroom wordt voorzien.
1. De apparaatstekker van het aansluitnoer op het apparaat aansluiten.
 2. De stekker van het apparaat in een stopcontact in de omgeving van het apparaat steken.
De aansluitgegevens van het apparaat staan op het typeplaatje.
 3. De stekker op vastheid controleren.

Uw apparaat leren kennen

Apparaat

Hier vindt u een overzicht van de onderdelen van uw apparaat.



1 Typeplaatje

Typeplaatje met "E-nummer en FD-nummer"

→ Pagina 54.

Deze gegevens hebt u nodig voor de "servicedienst"

→ Pagina 54.

¹ Afhankelijk van de apparaatuitvoering

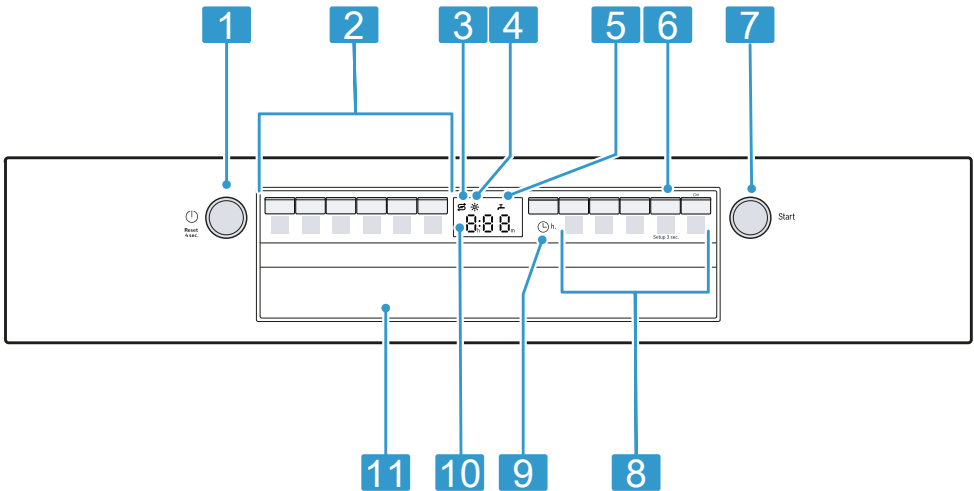
nl Uw apparaat leren kennen


2	Vaatwasmiddelbakje	In het vaatwasmiddelbakje doet u het "vaatwasmiddel" → <i>Pagina 27</i> .
3	Onderste servieskorf	"Onderste servieskorf" → <i>Pagina 21</i>
4	Reservoir voor onthardingszout	In het reservoir voor onthardingszout doet u onthardingszout. → <i>"Onthardingssysteem", Pagina 23</i>
5	Onderste sproeiarm	De onderste sproeiarm reinigt het serviesgoed in de onderste servieskorf. Als het serviesgoed niet optimaal schoon wordt, reinigt u de sproeiarmen. → <i>"Sproeiarmen reinigen", Pagina 38</i>
6	Tablettenbakje	Tabts vallen tijdens de afwascyclus automatisch van het vaatwasmiddelbakje in het tablettenbakje waar de tabts optimaal kunnen oplossen.
7	Bovenste servieskorf	"Bovenste servieskorf" → <i>Pagina 20</i>
8	Besteklade	"Besteklade" → <i>Pagina 21</i>
9	Etagère ¹	"Etagère" → <i>Pagina 22</i>
10	Bovenste sproeiarm	De bovenste sproeiarm reinigt het serviesgoed in de bovenste servieskorf. Als het serviesgoed niet optimaal schoon wordt, reinigt u de sproeiarmen. → <i>"Sproeiarmen reinigen", Pagina 38</i>
11	Zeefstelsel	"Zeefstelsel" → <i>Pagina 37</i>
12	Reservoir voor glansspoelmiddel	In het reservoir voor glansspoelmiddel doet u glansspoelmiddel. → <i>"Glansspoelsysteem", Pagina 26</i>

¹ Afhankelijk van de apparaatuitvoering

Bedieningselementen

Via het bedieningsveld kunt u alle functies van uw apparaat instellen en informatie krijgen over de gebruikstoestand.
Met enkele toetsen kunt u verschillende functies uitvoeren.



1	AAN-/UIT-toets  en Reset-toets Reset 4 sec.	"Apparaat inschakelen" → Pagina 32 "Apparaat uitschakelen" → Pagina 33 "Programma afbreken" → Pagina 33
2	Programmatoetsen	"Programma's" → Pagina 18
3	Indicatie onthardingszout bijvullen	Onthardingsstelsysteem → "Onthardingszout vullen", Pagina 24
4	Indicatie glansspoelmiddel bijvullen	Glansspoelstelsysteem → "Vullen glansspoelmiddel", Pagina 26
5	Indicatie watertoevoer	Indicatie voor watertoevoer
6	Toets Setup 3 sec.	Als u Setup 3 sec. ca. 3 seconden indrukt, worden de basisinstellingen geopend.
7	Start-toets Start	"Programma starten" → Pagina 33
8	Programmatoetsen en extra functies	Programma's → "Programma's", Pagina 18 Extra functies → "Extra functies", Pagina 20
9	Starttijd kiezen	"Tijdstelling maken" → Pagina 32
10	Display	Op het display wordt informatie over de resttijd of basisinstellingen weergegeven. Via het display en de insteltoetsen kunt u de basisinstellingen wijzigen.
11	Deurgreep ¹	Apparaatdeur openen.



¹ Afhankelijk van de apparaatuitvoering




Programma's

Hier vindt u een overzicht van de instelbare programma's. Afhankelijk van de configuratie worden op het bedieningspaneel van het apparaat verschillende programma's geboden. De looptijd is afhankelijk van het geselecteerde programma. Daarnaast hangt de looptijd af van de watertemperatuur, hoeveelheid serviesgoed, mate van vervuiling en geselecteerde extra functie. Ook een uitgeschakeld

glansspoelsysteem of gebrek aan glansspoelmiddel is van invloed op de looptijd.

De verbruikswaarden vindt u in de beknopte handleiding. De verbruikswaarden gelden bij normale omstandigheden en een waterhardheid van 13 - 16 °dH. Verschillende factoren, zoals de watertemperatuur of leidingdruk, kunnen tot afwijkingen leiden.

Programma	Gebruik	Programmaverloop	Extra functies
 Intensief 70°	Serviesgoed: <ul style="list-style-type: none"> ■ Potten, pannen, niet-gevoelig serviesgoed en bestek reinigen. Mate van vervuiling: <ul style="list-style-type: none"> ■ Erg aangekoekte, ingebrande of opgedroogde zetmeel- of eiwithoudende etensresten verwijderen. 	Intensief: <ul style="list-style-type: none"> ■ Voorspoelen ■ Reinigen 70 °C ■ Tussenspoelen ■ Glansspoelen 69 °C ■ Drogen 	Alle → "Extra functies", Pagina 20
Auto Auto 45-65°	Serviesgoed: <ul style="list-style-type: none"> ■ Gemengd serviesgoed en bestek reinigen. Mate van vervuiling: <ul style="list-style-type: none"> ■ Licht opgedroogde, in het huishouden gebruikelijke etensresten verwijderen. 	Sensor-geoptimaliseerd: <ul style="list-style-type: none"> ■ Wordt afhankelijk van de mate van vervuiling van het afwaswater door het sensorsysteem geoptimaliseerd. 	Alle → "Extra functies", Pagina 20
Eco Eco 50°	Serviesgoed: <ul style="list-style-type: none"> ■ Gemengd serviesgoed en bestek reinigen. Mate van vervuiling: <ul style="list-style-type: none"> ■ Licht opgedroogde, in het huishouden gebruikelijke etensresten verwijderen. 	Zuinigste programma: <ul style="list-style-type: none"> ■ Voorspoelen ■ Reinigen 50 °C ■ Tussenspoelen ■ Glansspoelen 61 °C ■ Drogen 	Alle → "Extra functies", Pagina 20
 Stil 50	Serviesgoed: <ul style="list-style-type: none"> ■ Gemengd serviesgoed en bestek reinigen. Mate van vervuiling: <ul style="list-style-type: none"> ■ Licht opgedroogde, in het huishouden gebruikelijke etensresten verwijderen. 	Geluid-geoptimaliseerd: <ul style="list-style-type: none"> ■ Voorspoelen ■ Reinigen 50 °C ■ Tussenspoelen ■ Glansspoelen 63 °C ■ Drogen 	Alle → "Extra functies", Pagina 20

Programma	Gebruik	Programmaverloop	Extra functies
 Express 65° - 1h	Serviesgoed: <ul style="list-style-type: none"> ■ Gemengd serviesgoed en bestek reinigen. Mate van vervuiling: <ul style="list-style-type: none"> ■ Licht opgedroogde, in het huishouden gebruikelijke etensresten verwijderen. 	Tijd-geoptimaliseerd: <ul style="list-style-type: none"> ■ Reinigen 65 °C ■ Tussenspoelen ■ Glansspoelen 69 °C ■ Drogen 	Extra droog → "Extra functies", Pagina 20
 Machinereiniging	Alleen gebruiken bij uitge- ruimd apparaat.	Machinereiniging 70 °C	Geen
 Favourite	-	-	-

Opmerking: De relatief langere looptijd van het programma Eco 50° is het gevolg van langere inweek- en drogingstijden. Deze maken optimale verbruikswaarden mogelijk.

Aanwijzingen voor testinsti- tuten

Testinstellingen ontvangen instructies voor vergelijkingstests, bijv. conform EN60436.

Hierbij gaat het om de voorwaarden voor het uitvoeren van de tests, niet om de resultaten of de verbruikswaarden.

Aanvraag per e-mail aan: dishwasher@test-appliances.com


Benodigd zijn het productnummer (E-Nr.) en het productienummer (FD), die u op het typeplaatje op de apparaatdeur vindt.

Favourite ☆

Onder de toets ☆ kunt u een combinatie van een programma en extra functie opslaan.

In de fabriek is het programma Voorspoelen onder deze toets opgeslagen. Voorspoelen is geschikt voor alle soorten serviesgoed. Het serviesgoed wordt voorgereinigd door koud afspoelen.

Favourite☆ op het apparaat opslaan.

1. Op  drukken.
 2. Op de programmatoets drukken.
→ "Programma's", Pagina 18
 3. Op de toets van de gewenste extra functie drukken.
→ "Extra functies", Pagina 20
 4. 3 seconden op ☆ drukken.
- ✓ Het geselecteerde programma en de extra functie knipperen.
 - ✓ ☆ knippert.
 - ✓ Het programma en de extra functie zijn opgeslagen.

Tip: Voor het resetten van het programma kunt u het apparaat op de fabrieksinstelling terugzetten.
→ "Overzicht over de basisinstellingen", Pagina 34

Extra functies

Hier vindt u een overzicht van de instelbare extra functies. Afhankelijk van de configuratie worden op het bedieningspaneel van het apparaat verschillende extra functies geboden.

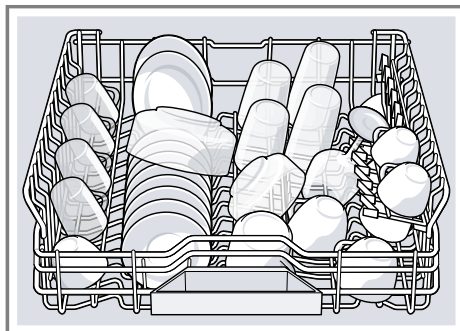
Extra functie	Gebruik
Speed+ Perfect+ SpeedPerfect+	<ul style="list-style-type: none"> De looptijd wordt afhankelijk van het afwasprogramma met 15% tot 75% verkort. De extra functie kan vóór de programmatart of op elk moment tijdens het programma-verloop worden geactiveerd. Het water- en energieverbruik worden verhoogd.
$\frac{1}{2}$ Halve belading	<ul style="list-style-type: none"> Bij weinig serviesgoed inschakelen. Minder vaatwasmiddel in het vaatwasmiddelbakje doen dan voor een volledige belading wordt aanbevolen. De looptijd wordt verkort. Het water- en energieverbruik worden verlaagd.
))) Extra droog	<ul style="list-style-type: none"> Voor een verbeterd drogingsresultaat wordt de glansspoeltemperatuur verhoogd en de drogingsfase verlengd. Bijzonder geschikt voor het drogen van kunststof delen. Het energieverbruik is enigszins hoger en de looptijd neemt toe.

Uitrusting

Hier krijgt u een overzicht van de mogelijke uitrusting van uw apparaat en de manier waarop u deze gebruikt. De uitrusting is afhankelijk van uw apparaatvariant.

Bovenste servieskorf

Plaats kopjes, glazen en klein serviesgoed in de bovenste servieskorf.



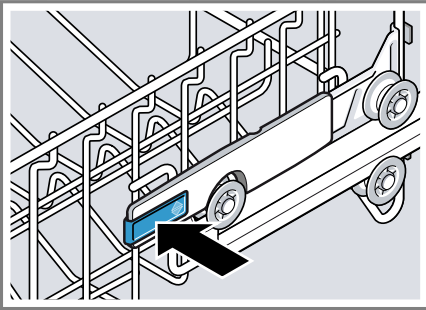
Om plaats voor groter serviesgoed te verkrijgen, kunt u de bovenste servieskorf in de hoogte verstellen.

Bovenste servieskorf met hendels aan de zijkant instellen

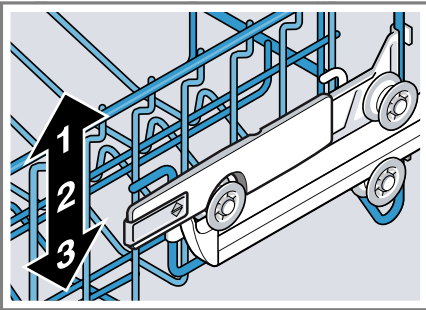
Om grote stukken serviesgoed in de servieskorven af te wassen, kunt u de inschuifhoogte van de bovenste servieskorf aanpassen.

1. De bovenste servieskorf uittrekken.
2. De servieskorf aan de zijkanten aan de bovenrand vasthouden om te voorkomen dat de servieskorf schoksgewijs eraf valt.

- De hendels links en rechts aan de buitenkant van de servieskorf naar binnen drukken.



- De servieskorf gelijkmatig tot de gewenste stand laten zakken of omhoog brengen.

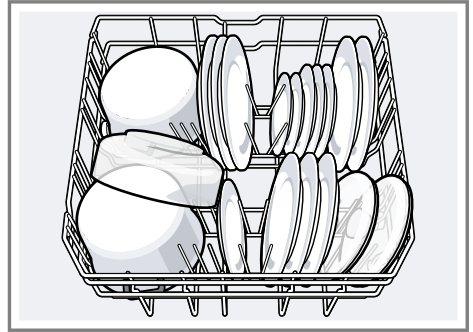


Zorg ervoor dat de bovenste servieskorf zich aan beide zijden op gelijke hoogte bevindt.

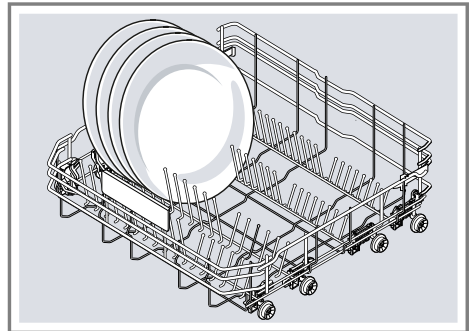
- De hendel loslaten.
- ✓ De servieskorf klikt vast.
- De bovenste servieskorf naar binnen schuiven.

Onderste servieskorf

Plaats pannen en borden in de onderste servieskorf.

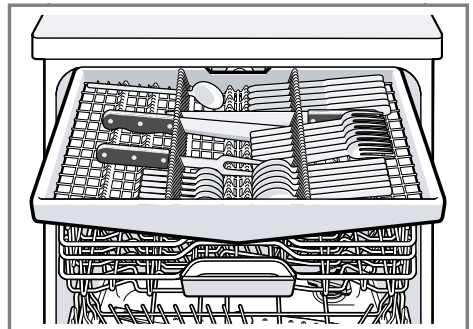


Grote borden met een diameter tot 31 cm kunt u zoals afgebeeld in de onderste servieskorf inruimen.



Besteklade

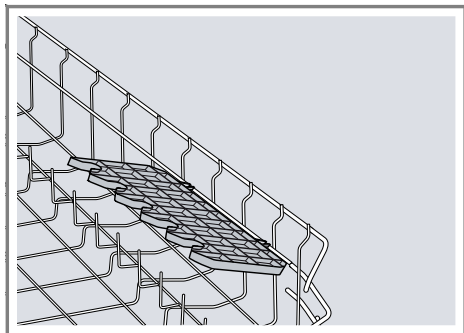
Ruim het bestek in de besteklade in.



Ruim het bestek met de puntige en scherpe zijde naar onderen in.

Etagère

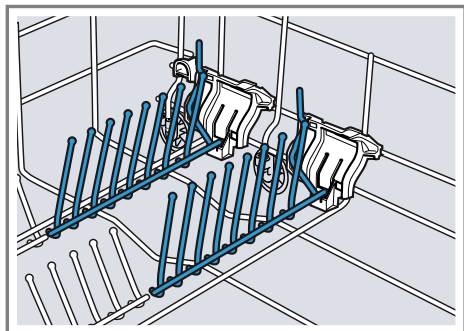
Gebruik de etagère en de ruimte daaronder voor het inruimen van kleine kopjes en glazen of voor grotere stukken bestek zoals pollepels of voorsnijcouvert.



Als u de etagère niet nodig hebt, kunt u deze omhoog klappen.

Omklapbare bordensteunen

Gebruik de omklapbare bordensteunen om serviesgoed zoals borden veilig in te ruimen.

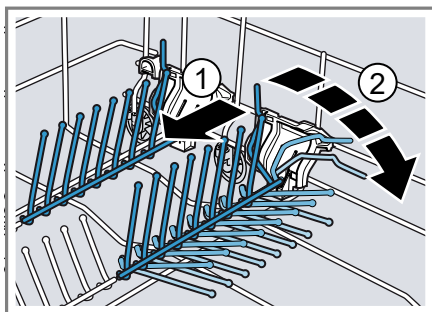


Om pannen, schotels en glazen beter te kunnen inruimen, kunt u de omklapbare bordensteunen omklappen.¹

Omklapbare bordensteunen omklappen¹

Als u de omklapbare bordensteunen niet nodig hebt, klapt u deze om.

1. De hendel naar voor drukken ① en de omklapbare bordensteunen omklappen ②.



2. Om de omklapbare bordensteunen weer te gebruiken klapt u deze omhoog.
- ✓ De omklapbare bordensteunen klikken hoorbaar vast.

¹ Afhankelijk van de apparaatuitvoering

Bestekkorfhoogten

Stel de bestekkorven in op de gewenste hoogte.

Apparaathoogte 81,5 cm met besteklade

Stand	Bovenste korf	Onderste korf
1 max. ø	16 cm	30 cm/"31 cm" → <i>Pagina 21</i>
2 max. ø	18,5 cm	27,5 cm
3 max. ø	21 cm	25 cm

Voor het eerste gebruik

Eerste keer in gebruik nemen

Als u het apparaat de eerste keer in gebruik neemt of op de fabrieksinstellingen terugzet, moet u instellingen uitvoeren.

Vereiste: "Het apparaat is opgesteld en aangesloten." → *Pagina 13*

1. "Met onthardingszout vullen."
→ *Pagina 24*
2. "Met glansspoelmiddel vullen."
→ *Pagina 26*
3. "Apparaat inschakelen."
→ *Pagina 32*
4. "Waterontharding instellen."
→ *Pagina 24*
5. "Hoeveelheid glansspoelmiddel instellen." → *Pagina 26*
6. Het "vaatwasmiddel vullen"
→ *Pagina 27*.

7. Het programma met de hoogste reinigingstemperatuur zonder serviesgoed starten.

We raden aan om vanwege mogelijke watervlekken en andere resten het apparaat vóór het eerste gebruik zonder serviesgoed te gebruiken.

Tip: U kunt deze instellingen en andere "basisinstellingen" → *Pagina 34* op elk moment weer wijzigen.

Onthardingssysteem

Hard kalkhoudend water laat kalkresten op het serviesgoed en de spoelmiddelhouder achter en kan onderdelen van het apparaat verstoppert. Voor goede afwasresultaten kunt u water met de waterontharding en onthardingszout ontharden. Om schade aan het apparaat te voorkomen, moet water met een hardheidsgraad van meer dan 7 °dH worden onthard.

Overzicht van de waterhardheidsinstellingen

Hier vindt u een overzicht van de instelbare waterhardheidswaarden.

U kunt de waterhardheid opvragen bij uw plaatselijke waterbedrijf of vaststellen met een waterhardheidstester.

Waterhardheid °dH	Hardheidsbereik	mmol/l	Instelwaarde
0-6	zacht	0-1,1	H00
7-8	zacht	1,2-1,4	H01

Waterhardheid °dH	Hardheidsbereik	mmol/l	Instelwaarde
9 - 10	gemiddeld	1,5 - 1,8	H02
11 - 12	gemiddeld	1,9 - 2,1	H03
13 - 16	gemiddeld	2,2 - 2,9	H04
17 - 21	hard	3,0 - 3,7	H05
22 - 30	hard	3,8 - 5,4	H06
31 - 50	hard	5,5 - 8,9	H07

Opmerking: Stel het apparaat in op de vastgestelde waterhardheid.

→ "Waterontharding instellen",
Pagina 24

Bij een waterhardheid van 0 - 6 °dH hoeft u geen onthardingszout voor vaatwassers te gebruiken en kunt u de waterontharding uitschakelen.

→ "Waterontharding uitschakelen",
Pagina 25

Waterontharding instellen

Stel het apparaat in op de waterhardheid.

1. De waterhardheid en de gewenste instelwaarde vaststellen.
→ "Overzicht van de waterhardheidsinstellingen", Pagina 23
2. Op \odot drukken.
3. Ca. 3 seconden op Setup 3 sec. drukken om de basisinstellingen te openen.
 - ✓ Het display geeft Hxx aan.
 - ✓ Op het display wordt **set** weergegeven.
4. Net zo vaak op Start drukken tot de gewenste waterhardheid is ingesteld.
De fabrieksinstelling is H04.
5. Om de instellingen op te slaan, ca. 3 seconden op Setup 3 sec. drukken.

Onthardingszout

Met onthardingszout kunt u het water ontharden.

Onthardingszout vullen

Als de indicatie onthardingszout bijvullen brandt, vult u het onthardingszout in het reservoir voor onthardingszout direct voor de programmastart bij. Het verbruik van onthardingszout is afhankelijk van de waterhardheidsgraad. Hoe hoger de waterhardheidsgraad, des te hoger is het verbruik van onthardingszout.

LET OP!

- Vaatwasmiddel kan de waterontharding beschadigen.
 - ▶ Het reservoir van de onthardingsvoorziening alleen met onthardingszout voor vaatwassers vullen.
- De spoelmiddelhouder kan door onthardingszout voor vaatwassers corroderen.
 - ▶ Om ervoor te zorgen dat gemorst onthardingszout uit de spoelmiddelhouder wordt gespoeld, moet het onthardingszout direct voor de start van het programma in het reservoir voor onthardingszout worden gevuld.

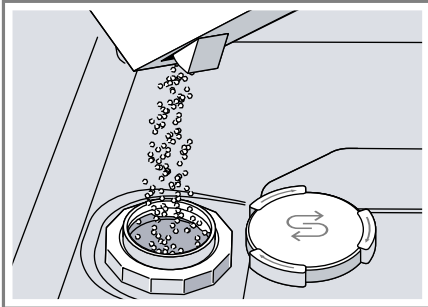
1. Het deksel van het reservoir voor onthardingszout opendraaien en verwijderen.
2. Bij de eerste ingebruikneming: het reservoir volledig met water vullen.

3. Opmerking: Uitsluitend onthardingszout voor vaatwassers gebruiken.

Geen zouttabletten gebruiken.

Geen keukenzout gebruiken.

Het onthardingszout in het reservoir voor onthardingszout doen.



Het reservoir voor onthardingszout volledig met onthardingszout vullen. Het water in het reservoir wordt verdrongen en stroomt weg.

4. Het deksel van het reservoir aanbrengen en dichtdraaien.

Waterontharding uitschakelen

Als de indicatie onthardingszout bijvullen u stoort, bijvoorbeeld als u een gecombineerd vaatwasmiddel met zoutcomponent gebruikt, kunt u de indicatie onthardingszout uitschakelen.

Opmerking

Om schade aan het apparaat te voorkomen, schakelt u de waterontharding alleen uit in de volgende gevallen:

- De waterhardheid bedraagt maximaal 21 °dH en u gebruikt een gecombineerd vaatwasmiddel met zoutvervangende stoffen. Gecombineerde vaatwasmiddelen met zoutvervangende stoffen kunt u volgens de aanwijzingen van de fabrikant slechts tot een hardheids-

graad van 21 °dH zonder het toevoegen van onthardingszout gebruiken.

- De waterhardheid bedraagt 0 - 6 °dH. U hoeft geen onthardingszout te gebruiken.

1. Op \downarrow drukken.
2. Ca. 3 seconden op Setup 3 sec. drukken om de basisinstellingen te openen.
 - ✓ Het display geeft Hxx aan.
 - ✓ Op het display wordt **set** weergegeven.
3. Net zo vaak op Start drukken tot het display H00 aangeeft.
4. Om de instellingen op te slaan, ca. 3 seconden op Setup 3 sec. drukken.
 - ✓ De onthardingsinstallatie is uitgeschakeld en de indicatie onthardingszout bijvullen is gedeactiveerd.

Onthardingsysteem regenereren

Om de storingvrije werking van het onthardingsysteem te behouden, voert het apparaat regelmatig een regeneratie van het onthardingsysteem uit.

Het regenereren van het onthardingsysteem gebeurt in alle programma's voor het einde van de hoofdafwascyclus. De looptijd en de verbruikswaarden van bijv. water en stroom nemen hierdoor toe.

Overzicht van de verbruikswaarden bij het regenereren van het onthardingsysteem

Hier vindt u een overzicht van de maximale extra looptijd en verbruikswaarden bij het regenereren van het onthardingsysteem.

Regenereren van het onthardings-	6
systeem na x afwasbeurten	

nl Glansspoelsysteem

Bijkomende looptijd in minuten	7
Meerverbruik van water in liter	5
Meerverbruik van stroom in kWh	0,05

De opgegeven verbruikswaarden zijn laboratoriummeetwaarden die volgens de actueel geldende standaard en aan de hand van het programma Eco 50° en de in de fabriek ingestelde waarde van de waterhardheid 13 - 16 °dH worden vastgesteld.

Glansspoelsysteem

Glansspoelmiddel

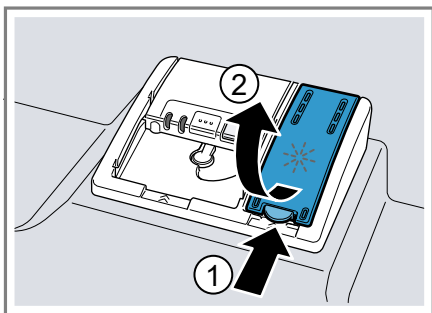
Voor optimale drogingsresultaten kunt u het beste glansspoelmiddel gebruiken.

Gebruik alleen glansspoelmiddel voor huishoudelijke vaatwassers.

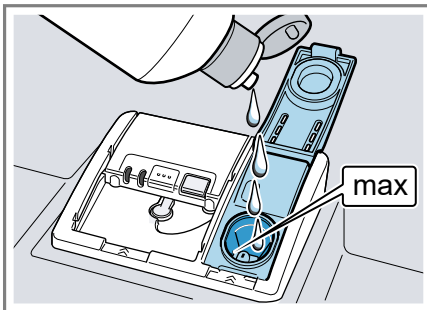
Vullen glansspoelmiddel

Als de indicatie glansspoelmiddel bijvullen brandt, vult u glansspoelmiddel bij. Gebruik alleen glansspoelmiddel voor huishoudelijke vaatwassers.

1. De lip aan het deksel van het glansspoelmiddelreservoir indrukken ① en optillen ②.



2. Het glansspoelmiddel tot de markering max bijvullen.



3. Als er glansspoelmiddel is overgelopen, moet dit uit de spoelmiddelhouder worden verwijderd.
Overgelopen glansspoelmiddel kan tot overmatige schuimvorming tijdens de afwascyclus leiden.
4. Het deksel van het glansspoelmiddelreservoir sluiten.
✓ Het deksel klikt hoorbaar vast.

Hoeveelheid glansspoelmiddel instellen

Als er strepen of watervlekken op het serviesgoed achterblijven, past u de hoeveelheid glansspoelmiddel aan.

1. Op ⏻ drukken.
2. Ca. 3 seconden op Setup 3 sec. drukken om de basisinstellingen te openen.
✓ Het display geeft Hxx aan.
✓ Op het display wordt **set** weergegeven.
3. Net zo vaak op Setup 3 sec. drukken tot het display de af fabriek ingestelde waarde r05 aangeeft.
4. Net zo vaak op Start drukken tot de gewenste hoeveelheid glansspoelmiddel is ingesteld.

- Bij een lage stand wordt minder spoelglansmiddel tijdens de afwascyclus toegevoegd, waardoor de strepen op het serviesgoed worden verminderd.
 - Bij een hogere stand wordt tijdens de afwascyclus meer glansspoelmiddel toegevoegd, waardoor de watervlekken worden gereduceerd en de drogingsresultaten worden verbeterd.
5. Om de instellingen op te slaan, ca. 3 seconden op **Setup 3 sec.** drukken.

Glansspoelsysteem uitschakelen

Als de indicatie glansspoelmiddel bijvullen u stoort, bijv. als u een gecombineerd vaatwasmiddel met glansspoelmiddelcomponent gebruikt, kunt u het glansspoelsysteem uitschakelen.

Tip: De functie van het glansspoelmiddel is in gecombineerde vaatwasmiddelen beperkt. Door het gebruik van glansspoelmiddel behaalt u meestal betere resultaten.

1. Op **☺** drukken.
2. Ca. 3 seconden op **Setup 3 sec.** drukken om de basisinstellingen te openen.
 - ✓ Het display geeft **Hxx** aan.
 - ✓ Op het display wordt **set** weergegeven.
3. Net zo vaak op **Setup 3 sec.** drukken tot het display de af fabriek ingestelde waarde **r05** aangeeft.
4. Net zo vaak op **Start** drukken tot het display **r00** aangeeft.
5. Om de instellingen op te slaan, ca. 3 seconden op **Setup 3 sec.** drukken.
 - ✓ Het glansspoelsysteem is uitgeschakeld en de indicatie glansspoelmiddel bijvullen is gedeactiveerd.

Vaatwasmiddel

Geschiede vaatwasmiddelen

Gebruik uitsluitend vaatwasmiddelen die geschikt zijn voor de vaatwasser. Geschikt voor zowel niet-gecombineerde als gecombineerde vaatwasmiddelen.

Voor optimale afwas- en drogingsresultaten gebruikt u een niet-gecombineerd vaatwasmiddel in combinatie met afzonderlijk "onthardingszout" → *Pagina 24* en "glansspoelmiddel" → *Pagina 26*.

Moderne, krachtige vaatwasmiddelen hebben meestal een laag alkalische receptuur met enzymen. Enzymen breken zetmeel af en lossen eiwitten op. Voor het verwijderen van gekleurde vlekken (bijv. thee of ketchup) worden meestal bleekmiddelen op zuurstofbasis gebruikt.

Opmerking: Neem bij elk vaatwasmiddel de instructies van de fabrikant in acht.

Vaatwasmiddel	Beschrijving
Tabs	Tabs zijn geschikt voor alle afwastaken en hoeven niet te worden gedoseerd. Bij verkorte "programma's" → <i>Pagina 18</i> lossen tabs mogelijk niet volledig op waardoor er resten vaatwasmiddel achterblijven. Dit kan de reinigende werking negatief beïnvloeden.
Vaatwaspoeder	Voor verkorte "programma's" → <i>Pagina 18</i> wordt vaatwaspoeder aanbevolen. De dosering kan op de vervuilingsgraad worden afgestemd.

Vaatwasmiddel	Beschrijving
Vloeibaar vaatwasmiddel	<p>Vloeibare vaatwasmiddelen werken sneller en worden bij verkorte "programma's" → <i>Pagina 18</i> zonder voorspoelfase aanbevolen. Het kan gebeuren dat een aangebracht vloeibaar vaatwasmiddel uit het vaatwasmiddelbakje ontsnapt ondanks dat dit gesloten is. Dit is geen defect en niet ernstig wanneer u het volgende in acht neemt:</p> <ul style="list-style-type: none"> ■ Selecteer uitsluitend een programma zonder voorspoelfase. ■ Geef geen tijdinstelling voor de programmatart in. <p>De dosering kan op de vervuilingsgraad worden afgestemd.</p>

Tip: Geschikte vaatwasmiddelen zijn online verkrijgbaar via onze website of "servicedienst" → *Pagina 54*.

Niet-gecombineerd vaatwasmiddel

Niet-gecombineerde vaatwasmiddelen zijn producten die naast het eigenlijke vaatwasmiddel geen verdere componenten bevatten. Voorbeelden hiervan zijn vaatwaspoeder of vloeibaar vaatwasmiddel.

Bij vaatwaspoeder en vloeibaar vaatwasmiddel kan de dosering op de vervuilingsgraad van het serviesgoed worden afgestemd.

Voor betere afwas- en drogingsresultaten en ter voorkoming van schade aan het apparaat is het raadzaam tevens "onthardingszout" → *Pagina 24* en "glansspoelmiddel" → *Pagina 26* te gebruiken.

Gecombineerd vaatwasmiddel

Naast traditionele niet-gecombineerde vaatwasmiddelen wordt een aantal producten met extra functies aangeboden. Deze producten bevatten naast reinigingsmiddel ook glansspoelmiddel en zoutvervangende stoffen (3in1) en afhankelijk van de combinatie (4in1, 5in1, ...) nog extra componenten zoals glasbescherming of glansmiddel voor roestvrij staal. Gecombineerde vaatwasmiddelen functioneren volgens de specificaties van de fabrikant doorgaans uitsluitend bij waterhardheden van 21 °dH. Bij een waterhardheid van meer dan 21 °dH moet u onthardingszout en glansspoelmiddel toevoegen. Voor optimale afwas- en drogingsresultaten adviseren wij om vanaf een waterhardheid van 14 °dH onthardingszout en glansspoelmiddel te gebruiken. Als u gecombineerde vaatwasmiddelen gebruikt, wordt het afwasprogramma hier automatisch op afgestemd om optimale afwas- en drogingsresultaten te verkrijgen.

Ongeschikt vaatwasmiddel

Gebruik geen vaatwasmiddelen die het apparaat kunnen beschadigen of de gezondheid kunnen schaden.

Vaatwasmiddel	Beschrijving
Handafwasmiddel	Handafwasmiddel kan tot een verhoogde schuimvorming leiden en schade aan het apparaat veroorzaken.
Chloorhoudend vaatwasmiddel	Chloorresten op serviesgoed kunnen de gezondheid in gevaar brengen.

Aanwijzingen over vaatwasmiddelen

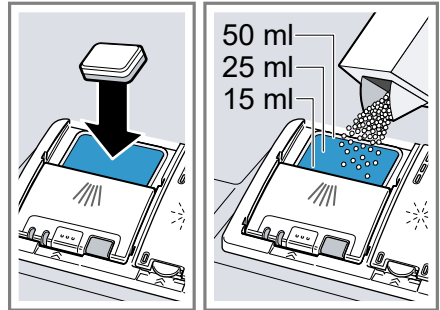
Houd u bij het dagelijkse gebruik aan de aanwijzingen met betrekking tot de vaatwasmiddelen.

- Vaatwasmiddelen met de aanduiding 'Bio' of 'Eco' bevatten (om milieuredenen) doorgaans geringere hoeveelheden werkzame stoffen of bepaalde stoffen zelfs helemaal niet. De reinigende werking wordt hierdoor mogelijk beperkt.
- Stel het glansspoelsysteem en de waterontharding in op het gebruikte niet-gecombineerde of gecombineerde vaatwasmiddel.
- Gecombineerde vaatwasmiddelen met zoutvervangende stoffen kunnen volgens de aanwijzingen van de fabrikant slechts tot een bepaalde hardheidsgraad, meestal 21 °dH, zonder toevoeging van onthardingszout worden gebruikt. Voor optimale afwas- en drogingsresultaten adviseren wij om vanaf een waterhardheid van 14 °dH onthardingszout te gebruiken.
- Raak vaatwasmiddelen met een in water oplosbare beschermende verpakking alleen aan met droge handen en leg deze alleen in een droog vaatwasmiddelbakje om te voorkomen dat de verpakking vastplakt.
- Ook wanneer de indicatie glansspoelmiddel bijvullen en de indicatie onthardingszout bijvullen branden, worden de vaatwasprogramma's bij gebruik van gecombineerde vaatwasmiddelen probleemloos uitgevoerd.
- De functie van het glansspoelmiddel is in gecombineerde vaatwasmiddelen beperkt. Door het gebruik van glansspoelmiddel behaalt u meestal betere resultaten.

- Gebruik tabs met speciale droogprestaties.

Vaatwasmiddel vullen

1. Voor het openen van het vaatwasmiddelbakje op de vergrendeling drukken.
2. Vaatwasmiddel in het droge vaatwasmiddelbakje leggen.



Als u tabs gebruikt, volstaat één tablet. Leg tabs dwars in het bakje. Houd u bij gebruik van vaatwaspoeder of vloeibaar vaatwasmiddel aan de doseringsinstructies van de fabrikant en de doseringsindeling van het vaatwasmiddelbakje. Bij een normale vervuilingsgraad volstaat 20 ml – 25 ml vaatwasmiddel. Bij minder vervuild serviesgoed volstaat een iets geringere hoeveelheid vaatwasmiddel dan is aangegeven.

3. Het deksel van het vaatwasmiddelbakje sluiten.



- ✓ Het deksel klikt hoorbaar vast.
- ✓ Het vaatwasmiddelbakje wordt afhankelijk van het programma automatisch op het optimale tijdstip voor het programma geopend. Het vaatwaspoeier of vloeibare vaatwasmiddel wordt in de spoelmiddelhouder verspreid en opgelost. Tabs vallen in het tablettenbakje en worden gedoseerd opgelost. Leg geen voorwerpen in het tablettenbakje, zodat de tab gelijkmatig kan oplossen.

Tip: Als u vaatwaspoeier gebruikt en een programma met voorspoelen kiest, kunt u aanvullend wat vaatwasmiddel op de binnendeur van het apparaat strooien.

Serviesgoed

Was alleen vaatwasserbestendig serviesgoed in het apparaat af.

Opmerking: Geglazuurd serviesgoed en voorwerpen van aluminium en zilver kunnen bij het afwassen verkleuren of verbleken. Gevoelige glassoorten kunnen na enkele afwascycli dof worden.

Schade aan glas en serviesgoed

Was alleen glas en porselein dat door de fabrikant als vaatwasserbestendig is aangemerkt. Voorkom schade aan glas en serviesgoed.

Oorzaak	Aanbeveling
<p>Het volgende serviesgoed is niet vaatwasserbestendig:</p> <ul style="list-style-type: none"> ■ Stukken bestek en serviesgoed van hout ■ Gedecoreerde glazen, kunstnijverheidsservies en -vazen, en antiek servies ■ Niet-hittebestendige kunststof voorwerpen ■ Serviesgoed van koper en tin ■ Serviesgoed dat met as, was, smeervet en verf vervuild is ■ Zeer kleine stukken serviesgoed 	<p>Was alleen serviesgoed dat door de fabrikant als vaatwasserbestendig is aangemerkt.</p>
<p>Chemische samenstelling van het vaatwasmiddel veroorzaakt schade.</p>	<p>Gebruik een vaatwasmiddel dat door de fabrikant als serviesveilig is aangemerkt.</p>
<p>Sterk bijtende alkalische of sterk zuurhoudende vaatwasmiddelen, in het bijzonder middelen voor professioneel of industrieel gebruik in combinatie met aluminium voorwerpen zijn niet geschikt voor gebruik in de vaatwasser.</p>	<p>Als u sterk bijtende alkalische of sterk zuurhoudende vaatwasmiddelen gebruikt, vooral voor professioneel of industrieel gebruik, mag u geen aluminium voorwerpen in de spoelruimte van het apparaat plaatsen.</p>

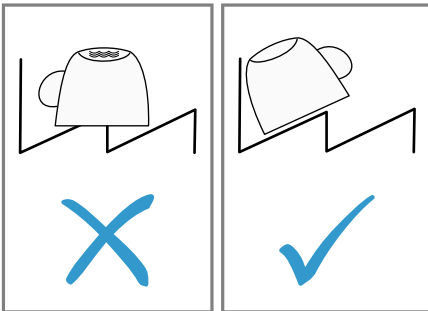
Oorzaak	Aanbeveling
De watertemperatuur van het programma is te hoog.	Kies een programma met lagere temperaturen. Haal glas en bestek kort na afloop van het programma uit het apparaat.

Serviesgoed inruimen

Ruim het serviesgoed correct in om optimale afwasresultaten te bereiken en schade aan het serviesgoed en apparaat te voorkomen.

Tips

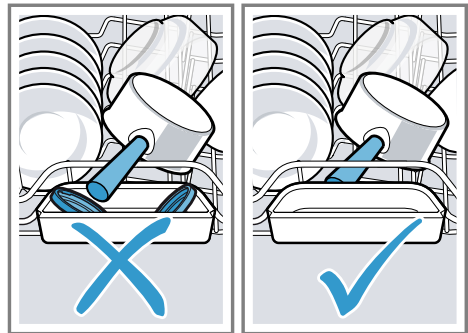
- Als u het apparaat gebruikt, verbruikt u minder energie en water dan bij handmatig afwassen.
- Op onze website vindt u gratis voorbeelden van hoe u het apparaat efficiënt kunt inruimen.
- Om energie en water te besparen laadt u apparaat tot het aangegeven aantal standaardcouverts (standaardbelading met serviesgoed en bestek).
→ "Technische gegevens", Pagina 54
- Voor betere afwas- en drogingsresultaten plaatst u serviesgoed met rondingen of holten schuin, zodat het water er vanaf kan lopen.



1. Grote etensresten van het serviesgoed verwijderen.

Om natuurlijke hulpbronnen te besparen dient u het serviesgoed niet voor te spoelen onder stromend water.

2. Het serviesgoed inruimen en hierbij het volgende in acht nemen:
 - Plaats sterk verontreinigd serviesgoed zoals pannen in de onderste servieskorf. Door de sterkere sproeistraal verkrijgt u zo een beter afwasresultaat.
 - Plaats serviesgoed in een veilige en stabiele stand in het apparaat om schade aan het serviesgoed te voorkomen.
 - Ruim bestek met de puntige en scherpe kant naar beneden in om verwondingen te voorkomen.
 - Plaats serviesgoed met de opening naar beneden, zodat er geen water in blijft staan.
 - Zorg dat u de sproeiarmen niet blokkeert, zodat deze kunnen draaien.
 - Leg geen kleine voorwerpen in het tablettenbakje en versper dit bakje niet met serviesgoed om het deksel van het vaatwasmiddelbakje niet te blokkeren.



Serviesgoed uitruimen

WAARSCHUWING

Kans op letsel!

Heet serviesgoed kan brandwonden veroorzaken. Heet serviesgoed is stootgevoelig en kan bij breuk tot letsel leiden.

- ▶ Serviesgoed na afloop van het programma nog even laten afkoelen en pas daarna uitruimen.

1. Om vallende waterdruppels op het serviesgoed te voorkomen, het serviesgoed van onder naar boven uitruimen.
2. Het spoelmiddelreservoir en de accessoires controleren op verontreinigingen en zo nodig reinigen.
→ "Reiniging en onderhoud",
Pagina 35

De Bediening in essentie

Apparaat inschakelen

- ▶ Op  drukken.

Het programma Eco 50° is voorinsteld.

Het programma Eco 50° is een zeer milieuvriendelijk programma en uitermate geschikt voor normaal vervuild serviesgoed. Het is het efficiëntste programma voor wat betreft het energie- en waterverbruik voor dit type serviesgoed en voldoet aan de EU-verordening inzake ecologisch ontwerp.

Als u het apparaat 10 minuten niet bedient, wordt het apparaat automatisch uitgeschakeld.

Programma instellen

U kunt de afwascyclus op de vervuilingsgraad van het serviesgoed afstemmen door een geschikt programma in te stellen.

- ▶ Op de programmatoets drukken.
→ "Programma's", Pagina 18
- ✓ Het programma is ingesteld en de programmatoets knippert.
- ✓ De resterende programmalooptijd verschijnt op het display.

Extra functie instellen

Als aanvulling op het gekozen afwasprogramma kunt u extra functies instellen.



Opmerking: De beschikbare extra functies zijn afhankelijk van het gekozen programma.

→ "Programma's", Pagina 18

- ▶ Op de toets van de gewenste extra functie drukken.
→ "Extra functies", Pagina 20
- ✓ De extra functie is ingesteld en de toets van de extra functie knippert.

Tijdstelling maken

U kunt de programmastart maximaal 24 uur verschuiven.

1.  indrukken.
- ✓ Op het display verschijnt "h:01".
2. Met  de gewenste programmastart instellen.
3. Start indrukken.
- ✓ De tijdstelling is geactiveerd.

Tip: De tijdstelling deactiveert u door  net zo vaak in te drukken tot dat "h:00" op het display verschijnt.

Programma starten

- ▶ Druk op Start.
- ✓ Het programma is afgelopen wanneer het display "0h:00m" aan geeft.

Opmerkingen

- Als u serviesgoed wilt toevoegen terwijl het apparaat al werkt, mag u het tablettenbakje niet als handgreep voor de bovenste servieskorf gebruiken. Hierdoor kunt u met de gedeeltelijk opgeloste tab in aanraking komen.
- U kunt het lopende programma alleen veranderen door het programma af te breken.
→ "Programma afbreken",
Pagina 33
- Om energie te besparen wordt het apparaat 1 minuut na het programma-einde automatisch uitgeschakeld. Als u de deur direct na het programma-einde opent, wordt het apparaat na 4 seconden uitgeschakeld.

Toetsblokkering activeren

De toetsblokkering voorkomt dat het apparaat onbedoeld of ondeskundig wordt bediend terwijl het in werking is.



- ▶ Ca. 3 seconden op  drukken.
- ✓ De toetsblokkering is geactiveerd en wordt na afloop van het programma automatisch gedeactiveerd.
- ✓ Als het apparaat wordt bediend, knippert  op het display.
- ✓ Bij een stroomuitval blijft de toetsblokkering geactiveerd.

Toetsblokkering deactiveren

- ▶ Ca. 3 seconden op  drukken.

Programma onderbreken

Opmerking: Als u bij een opgewarmd apparaat de apparaatdeur opent, kunt u de apparaatdeur het beste eerst enkele minuten op een kier laten staan en vervolgens sluiten. Op deze wijze voorkomt u dat er een overdruk in het apparaat optreedt en de apparaatdeur openspringt.


1.  indrukken.
- ✓ Het programma wordt opgeslagen en het apparaat wordt uitgeschakeld.
2. Op  drukken om het programma voort te zetten.

Programma afbreken

Om een programma voortijdig te beëindigen of een gestart programma te wijzigen, moet u het actieve programma afbreken.

- ▶ Ca. 4 seconden op **Reset 4 sec.** drukken.
- ✓ Alle indicaties branden.
- ✓ Zodra de indicaties uit zijn, verschijnt "0h:01m" op het display en wordt het resterende water afgepompt.
- ✓ Het programma wordt afgebroken en is na ca. 1 minuut afgesloten.

Apparaat uitschakelen

1. De aanwijzingen over het "veilige gebruik" → *Pagina 11* in acht nemen.
2. Op  drukken.

Tip: Als u tijdens de afwascyclus op  drukt, wordt het lopende programma onderbroken. Als u het apparaat inschakelt, wordt het programma automatisch voortgezet.

Basisinstellingen

U kunt de basisinstellingen van uw apparaat volgens uw wensen instellen.


Overzicht over de basisinstellingen

De basisinstellingen zijn afhankelijk van de uitrusting van uw apparaat.

Basisinstelling	Displaytekst	Keuze	Beschrijving
Waterhardheid	H04 ¹	H00 - H07	Waterontharding op de waterhardheid instellen. → "Waterontharding instellen", Pagina 24 Bij stand H00 wordt de waterontharding uitgeschakeld.
Glansspoelmiddeldosering	r05 ¹	r00 - r06	Hoeveelheid glansspoelmiddel instellen. → "Hoeveelheid glansspoelmiddel instellen", Pagina 26 Met stand r00 het glansspoelsysteem uitschakelen.
Intensief drogen	d00 ¹	d00 - d01	Bij het glansspoelen wordt de temperatuur verhoogd, waardoor betere droogresultaten worden bereikt. De looptijd kan daardoor iets toenemen. Opmerking: Niet geschikt voor gevoelige stukken serviesgoed. Intensief drogen inschakelen "d01" of uitschakelen "d00".
Warm water	A00 ¹	A00 - A01	Koudwateraansluiting of warmwateraansluiting instellen. Het apparaat alleen op Warm water instellen als het warme water energetisch gunstig wordt bereid en er een geschikte installatie beschikbaar is, bijv. een zonneboiler met circulatieleiding. De watertemperatuur moet minimaal 40 °C en maximaal 60 °C bedragen. Warm water inschakelen "A01" of uitschakelen "A00".
Fabrieksinstelling	rE	Starten met YES Bevestigen met Start	Gewijzigde instellingen op de fabriekstoestand terugzetten. De instellingen voor de eerste ingebruikname moeten worden opgegeven.

¹ Fabrieksinstelling (kan afhankelijk van het apparaattype afwijken)

Basisinstellingen wijzigen

1. Op  drukken.
2. Ca. 3 seconden op **Setup 3 sec.** drukken om de basisinstellingen te openen.
 - ✓ Het display geeft Hxx aan.
 - ✓ Op het display wordt **set** weergegeven.
3. Net zo vaak op **Setup 3 sec.** drukken tot het display de gewenste instelling aangeeft.
4. Net zo vaak op **Start** drukken tot het display de gewenste waarde aangeeft.

U kunt meerdere instellingen wijzigen.
5. Om de instellingen op te slaan, ca. 3 seconden op **Setup 3 sec.** drukken.

Reiniging en onderhoud

Reinig en onderhoud uw apparaat zorgvuldig om er voor te zorgen dat het lang goed blijft werken.

Spoelmiddelhouder reinigen

WAARSCHUWING

Kans op gevaar voor de gezondheid!

Het gebruik van chloorhoudende reinigingsmiddelen kan tot gezondheidsschade leiden.

- ▶ Nooit chloorhoudende reinigingsmiddelen gebruiken.
1. Grove verontreinigingen in de binnenruimte met een vochtige doek verwijderen.

Machinereiniging

Afzettingen kunnen tot storingen bij het apparaat leiden, bijv. door voedselresten en kalk. Om storingen te voorkomen en de vorming van nare

2. Vaatwasmiddel in het vaatwasmiddelbakje doen.
3. Programma met de hoogste temperatuur kiezen.
→ *"Programma's", Pagina 18*
4. "Het programma zonder serviesgoed starten." → *Pagina 33*

Reinigingsmiddel

Gebruik voor de reiniging van het apparaat uitsluitend geschikte reinigingsmiddelen.

→ *"Veilig gebruik", Pagina 11*

Tip: Onze geteste en goedgekeurde machineonderhoudsmiddelen en machinereinigingsmiddelen voor vaatwassers kunt u via <https://www.bosch-home.com/store> of onze servicedienst bestellen.

Tips voor apparaatonderhoud

Neem de tips voor apparaatonderhoud in acht om de werking van het apparaat lang in stand te houden.

Maatregel	Voordeel
De deurafdichtingen, het front en het bedieningspaneel van de vaatwasser regelmatig af met een vochtige doek en een beetje afwasmiddel afvegen.	Hierdoor blijven deze onderdelen schoon en hygiënisch.
De apparaatdeur op een kier staan als de vaatwasser langere tijd niet wordt gebruikt.	Hierdoor wordt de vorming van nare geuren voorkomen.

nl Reiniging en onderhoud

geuren te verminderen, is het raadzaam het apparaat met regelmatige tussenpozen te reinigen.

Machinereiniging is in combinatie met machineonderhoudsmiddelen en machinereinigingsmiddelen het juiste programma voor reiniging van het apparaat.

Tip: Onze geteste en goedgekeurde machineonderhoudsmiddelen en machinereinigingsmiddelen voor vaatwassers kunt u via <https://www.bosch-home.com/store> of onze servicedienst bestellen.

Machinereiniging is een programma dat in één spoelcyclus verschillende afzettingen verwijdert. De reiniging gebeurt in twee fasen:

Fase	Verwijderen van	Reinigingsmiddel	Plaatsing
1	Vet en kalk	Vloeibaar machineonderhoudsmiddel of poedervormige machineontkalker.	Binnenruimte van het apparaat, bijv. fles in de bestekmand gehangen of poeder in de binnenruimte.
2	Voedingsresten en afzettingen	Machinereiniging	Vaatwasmiddelbakje

Voor het optimale reinigingsvermogen doseert het programma de reinigers gescheiden van elkaar in de desbetreffende reinigingsfase. Hiervoor is de juiste plaatsing van de reinigingsmiddelen vereist.

Als de indicatie voor Machinereiniging op het bedieningspaneel brandt of het display u daartoe oproept, voert u de Machinereiniging zonder serviesgoed uit. Nadat u de Machinereiniging hebt uitgevoerd, dooft de indicatie. Als het apparaat geen herinneringsfunctie heeft, adviseren wij u om de machinereiniging om de 2 maanden uit te voeren.

Machinereiniging uitvoeren


Opmerkingen

- Voer het programma Machinereiniging zonder ingeruimd serviesgoed uit.
- Gebruik alleen speciaal voor vaatwassers geschikte machineonderhoudsmiddelen en machinereinigingsmiddelen.

- Let erop dat er zich geen aluminium voorwerpen, zoals vetfilters van afzuigkappen of aluminium pannen, in de spoelruimte van het apparaat bevinden.
 - Als u de Machinereiniging niet binnen 3 afwascycli uitvoert, dooft de indicatie voor Machinereiniging automatisch.
 - Om het optimale reinigingsvermogen te verkrijgen, dient u op de correcte plaatsing van de reinigers te letten.
 - Neem de veiligheidsvoorschriften op de verpakkingen van machineonderhoudsmiddelen en machinereinigingsmiddelen in acht.
1. Grove verontreinigingen in de binnenruimte met een vochtige doek verwijderen.
 2. De zeven reinigen.
 3. Het machineonderhoudsmiddel in de binnenruimte van het apparaat plaatsen.
Gebruik alleen speciaal voor vaatwassers geschikte machineonderhoudsmiddelen.

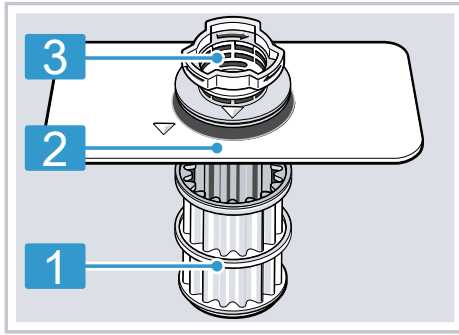
4. De machinereiniger in het vaatwasmiddelbakje doen tot dit volledig gevuld is.

Geen extra machinereiniger in de binnenruimte van het apparaat doen.

5.  indrukken.
6. Start indrukken.
✓ Machinereiniging wordt uitgevoerd.
✓ Zodra het programma voltooid is, dooft de indicatie voor Machinereiniging.

Zeefstelsysteem

Het zeefstelsysteem filtert grove verontreinigingen uit het spoelcircuit.



1 microzeef

2 Fijne zeef

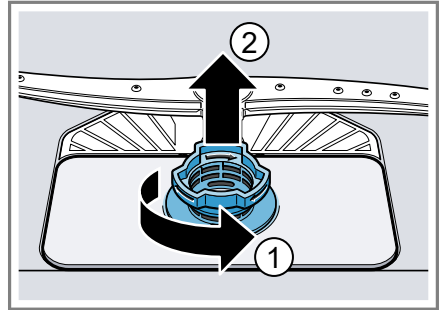
3 grove zeef

Zeven reinigen

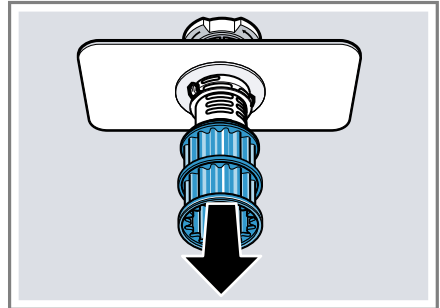
Door verontreinigingen uit het afwaswater kunnen de zeven verstopt raken.

1. Na elke afwasbeurt de zeven op etensresten controleren.

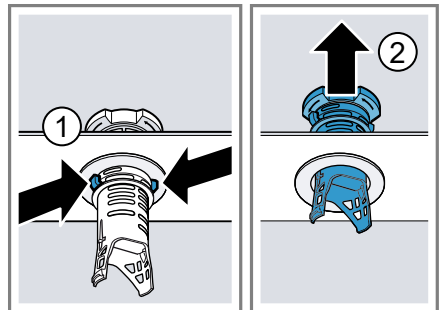
2. De grove zeef tegen de klok in draaien ① en het zeefstelsysteem eruit nemen ②.
- Erop letten dat er geen vreemde voorwerpen in het pompreservoir vallen.



3. De microzeef naar beneden los-trekken.



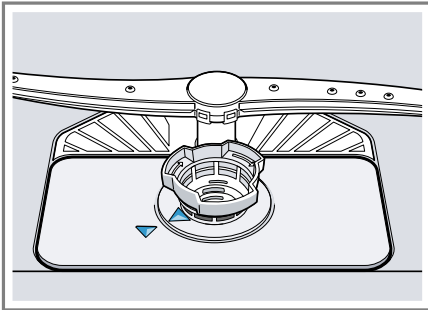
4. De vergrendelingsstukken samen-drukken ① en de grove zeef er naar boven uithalen ②.



5. De zeefelementen onder stromend water reinigen.

De vuilrand tussen de grove en fijne zeef zorgvuldig reinigen.

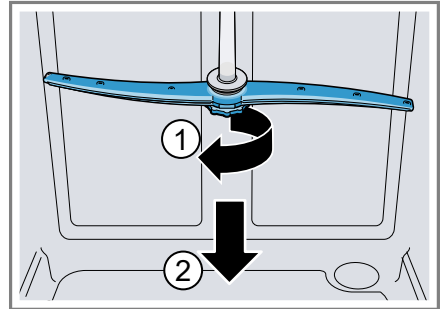
6. Het zeefstelsel in elkaar zetten.
Controleer of de vergrendelingsnokken van de grove zeef zijn vastgeklit.
7. Het zeefstelsel in het apparaat plaatsen en de grove zeef met de klok mee draaien.
 - Controleer of de pijlmarkeringen tegenover elkaar staan.



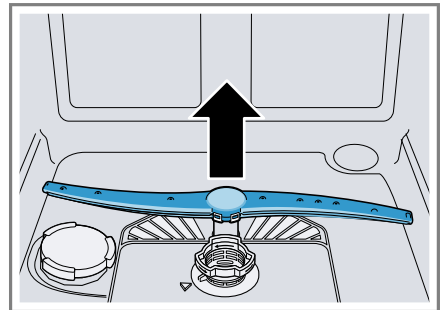
Sproeiarmen reinigen

Kalk en verontreinigingen in het afwaswater kunnen de sproeiopeningen en lagere van de sproeiarmen blokkeren. Reinig de sproeiarmen regelmatig.

1. De bovenste sproeiarm losschroeven ① en naar beneden lostrekken ②.



2. De onderste sproeiarm naar boven lostrekken.



3. De uitstroomopeningen van de sproeiarmen onder stromend water op verstoppingen controleren en eventuele vreemde voorwerpen verwijderen.
4. De onderste sproeiarm aanbrenge.
 - ✓ De sproeiarm klikt hoorbaar vast.
5. De bovenste sproeiarm aanbrenge en vastschroeven.

Storingen verhelpen

Kleinere storingen aan het apparaat kunt u zelf verhelpen. Raadpleeg voordat u contact opneemt met de klantenservice de informatie over het verhelpen van storingen. Zo voorkomt u onnodige kosten.

WAARSCHUWING

Kans op elektrische schok!

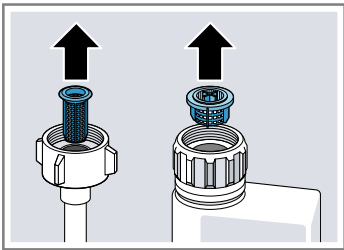
Ondeskundige reparaties zijn gevaarlijk.



- ▶ Alleen daarvoor geschoold vakpersoneel mag reparaties aan het apparaat uitvoeren.
- ▶ Er mogen uitsluitend originele reserveonderdelen worden gebruikt voor reparatie van het apparaat.
- ▶ Als het netsnoer van dit apparaat beschadigd raakt, dient dit te worden vervangen door een speciaal snoer dat verkrijgbaar is bij de fabrikant of de servicedienst.

Foutcode / foutindicatie / signaal

Storing	Oorzaak	Probleemoplossing
E:20-60 brandt afwisselend.	Het apparaat heeft een verkalkt verwarmingselement herkend.	<ol style="list-style-type: none"> 1. Ontkalk het apparaat. 2. Gebruik het apparaat met de waterontharding.¹
E:30-00 brandt afwisselend.	Aquastopsysteem is geactiveerd.	<ol style="list-style-type: none"> 1. Sluit de kraan. 2. Neem contact op met de "servicedienst" → <i>Pagina 54</i>.
E:31-00 brandt afwisselend.	Aquastopsysteem is geactiveerd.	<ol style="list-style-type: none"> 1. Sluit de kraan. 2. Neem contact op met de "servicedienst" → <i>Pagina 54</i>.
E:32-00 brandt afwisselend of indicatie voor watertoevoer brandt.	Watertoevoerslang is geknikt.	▶ Verleg de watertoevoerslang zonder knikken.
	Kraan is gesloten.	▶ Draai de kraan open.
	Kraan is verstopt of verkalkt.	▶ Draai de kraan open. De hoeveelheid binnenstromend water bij geopende kraan minimaal 10 l/min bedragen.
	De zeven in de wateraansluiting van de toevoer- of AquaStop-slang zijn verstopt.	<ol style="list-style-type: none"> 1. Schakel het apparaat uit. 2. Haal de stekker uit het stopcontact. 3. Draai de kraan dicht. 4. Schroef de wateraansluiting los.

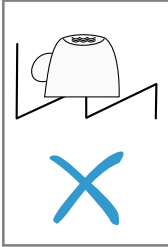
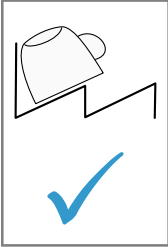
¹ Afhankelijk van de apparaatuitvoering

Storing	Oorzaak	Probleemoplossing
E:32-00 brandt afwisselend of indicatie voor watertoevoer brandt.		<ol style="list-style-type: none"> 5. Neem de zeef uit de toevoerslang
		
		<ol style="list-style-type: none"> 6. Reinig de zeef. 7. Plaats de zeef in de toevoerslang. 8. Schroef de wateraansluiting vast. 9. Controleer de wateraansluiting op lekkage. 10. Plaats de stekker weer in het stopcontact. 11. Schakel het apparaat in.
E:34-00 brandt afwisselend.	Er stroom continu water in het apparaat.	<ol style="list-style-type: none"> 1. Sluit de kraan. 2. Neem contact op met de "service-dienst" → <i>Pagina 54</i>.
E:61-02 brandt afwisselend.	Afvoerpomp is geblokkeerd.	<ul style="list-style-type: none"> ▶ Reinig de afvoerpomp. → <i>"Afvoerpomp reinigen"</i>, <i>Pagina 52</i>
	Afdekking van afvoerpomp zit los	<ul style="list-style-type: none"> ▶ Maak de afdekking van de "afvoerpomp" → <i>Pagina 52</i> goed vast.
E:61-03 brandt afwisselend. Het water wordt niet afgepompt.	Afvoerslang is verstopt of geknikt.	<ol style="list-style-type: none"> 1. Verleg de afvoerslang zonder knikken. 2. Verwijder de resten.
	Sifonaansluiting is nog dicht.	<ul style="list-style-type: none"> ▶ Controleer de aansluiting op de sifon en open deze zo nodig.
	Afdekking van afvoerpomp zit los.	<ul style="list-style-type: none"> ▶ Maak de afdekking van de "afvoerpomp" → <i>Pagina 52</i> goed vast.
E:90-01 brandt afwisselend.	Netspanning is te laag.	<p>Er is geen fout in het apparaat aanwezig.</p> <ol style="list-style-type: none"> 1. Neem contact op met een elektricien. 2. Laat de netspanning en elektrische installatie controleren door de elektricien.

Storing	Oorzaak	Probleemoplossing
E:92-40 brandt afwisselend.	Zeven zijn vuil of verstopt.	<ul style="list-style-type: none"> ▶ Reinig de zeven. → "Zeven reinigen", Pagina 37
Er verschijnt een andere foutcode in het indicatievenster. E:01-00 tot en met E:90-10	Er is een technische storing aanwezig.	<ol style="list-style-type: none"> 1. Druk op . 2. Trek de stekker van het apparaat uit het stopcontact of schakel de zekering uit. 3. Wacht ten minste 2 minuten. 4. Plaats de stekker van het apparaat in een stopcontact of schakel de zekering in. 5. Schakel het apparaat in. 6. Als het probleem zich opnieuw voordoet: <ul style="list-style-type: none"> - Druk op . - Sluit de kraan. - Haal de stekker uit het stopcontact. - Neem contact op met de "servicedienst" → Pagina 54 en vermeld de foutcode.

Afwasresultaat

Storing	Oorzaak	Probleemoplossing
Serviesgoed is niet droog.	Er is geen glansspoelmiddel gebruikt of de dosering is te laag ingesteld.	<ol style="list-style-type: none"> 1. Vul het "glansspoelmiddel" → Pagina 26 bij. 2. Stel de hoeveelheid glansspoelmiddel in. → "Hoeveelheid glansspoelmiddel instellen", Pagina 26
	Het programma of de programmaoptie heeft geen of een te korte droogfase.	<ul style="list-style-type: none"> ▶ "Kies een programma met drogen, bijv. Intensief, Sterk of ECO-programma." → Pagina 18 <p>Met sommige optietoetsen wordt het droogresultaat minder, bijv. Variospeed.</p>

Storing	Oorzaak	Probleemoplossing
Serviesgoed is niet droog.	Er blijft water in holtes van serviesgoed en bestek staan.	<p>▶ Ruim het serviesgoed zo schuin mogelijk in.</p> <div style="display: flex; justify-content: space-around; align-items: center;">   </div>
	Het gecombineerde vaatwasmiddel heeft slechte droogprestaties.	<ol style="list-style-type: none"> 1. Gebruik glansspoelmiddel om de droogprestaties te verbeteren. 2. Gebruik een ander gecombineerd vaatwasmiddel met betere droogprestatie.
	Extra droog voor versterkte droging is niet geactiveerd.	▶ Activeer Extra droog.
	Serviesgoed is te vroeg uitgeruimd of het droogproces was nog niet afgelopen.	<ol style="list-style-type: none"> 1. Wacht op het programma-einde. 2. Verwijder het serviesgoed pas 30 minuten na afloop van het programma.
	Gebruikt glansspoelmiddel levert beperkte droogprestaties.	<p>▶ Gebruik een kwaliteitsglansspoelmiddel.</p> <p>Eco-producten kunnen een beperkte werking vertonen.</p>
Kunststof serviesgoed is niet droog.	Geen fout. Door een lager warmteopslagvermogen droogt kunststof slechter.	▶ Geen oplossing voorhanden.
Bestek is niet droog.	Bestek is niet goed in de bestekorf of besteklade geplaatst.	<p>Op de aanraakpunten van het bestek kunnen zich druppels vormen.</p> <ol style="list-style-type: none"> 1. "Ruim het bestek zo mogelijk los van elkaar in." → <i>Pagina 31</i> 2. Vermijd aanraakpunten.

Storing	Oorzaak	Probleemoplossing
Binnenzijden van het apparaat zijn nat na de afwascyclus.	Geen storing. Voor het condensatiedrogen zijn waterdruppels in de spoelmiddelhouder het reservoir noodzakelijk en gewenst. Het vocht in de lucht condenseert tegen de binnenwanden van het apparaat, stroomt omhoog en wordt weggepompt.	Geen handeling vereist. Geen handeling vereist.
Etensresten op het serviesgoed.	Serviesgoed is te dicht op elkaar ingeruimd of servieskorf is te vol.	<ol style="list-style-type: none"> 1. Ruim het serviesgoed met voldoende tussenruimte in. De sproeistralen moeten het oppervlak van het serviesgoed kunnen bereiken. 2. Vermijd aanraakpunten.
	Sproeiarmen kunnen niet ongehinderd ronddraaien.	<ul style="list-style-type: none"> ▶ Ruim het serviesgoed zo in dat het serviesgoed de draai beweging van de sproeiarm niet hindert.
	Sproeiers van sproeiarmen zijn verstopt.	<ul style="list-style-type: none"> ▶ Reinig de "sproeiarmen" → <i>Pagina 38</i>.
	De zeven zijn vervuild.	<ul style="list-style-type: none"> ▶ Reinig de zeven. → <i>"Zeven reinigen", Pagina 37</i>
	De zeven zijn onjuist aangebracht en/of niet vastgezet.	<ol style="list-style-type: none"> 1. Breng de zeven goed aan. → <i>"Zeefsysteem", Pagina 37</i> 2. Zet de zeven vast.
	Te zwak afwasprogramma gekozen.	<ul style="list-style-type: none"> ▶ Kies een krachtiger spoelprogramma. → <i>"Programma's", Pagina 18</i>
	Serviesgoed is te goed voor gereinigd. Het sensorsysteem kiest daarom voor een zwak afwasprogramma. Hardnekkig vuil kan gedeeltelijk niet worden verwijderd.	<ul style="list-style-type: none"> ▶ Verwijder alleen grove etensresten en spoel het serviesgoed niet voor.
	Hoge, smalle stukken serviesgoed worden in de hoeken onvoldoende uitgespoeld.	<ul style="list-style-type: none"> ▶ Ruim hoge, smalle stukken serviesgoed niet te schuin en niet in de hoeken in.
	Bovenste servieskorf is rechts en links niet op dezelfde hoogte ingesteld.	<ul style="list-style-type: none"> ▶ Bovenste servieskorf links en rechts op dezelfde hoogte instellen.

Storing	Oorzaak	Probleemoplossing
Resten vaatwasmiddel in het apparaat	Deksel van het vaatwasmiddelbakje is geblokkeerd door serviesgoed en gaat niet open.	<ol style="list-style-type: none"> <li data-bbox="667 158 1039 328">1. Ruim het serviesgoed in de bovenste servieskorf zo in dat het tablettenbakje niet door serviesgoed wordt geblokkeerd. → "Serviesgoed inruimen", Pagina 31 Stukken serviesgoed blokkeren het deksel van het vaatwasmiddelbakje. <li data-bbox="667 424 1039 504">2. Plaats geen serviesgoed en geen geurdispenser in het tablettenbakje.
	Deksel van het vaatwasmiddelbakje is geblokkeerd door de tab en gaat niet open.	▶ Leg de tab dwars in het vaatwasmiddelbakje en niet op de smalle kant.
	Tabs worden in het snelle programma of korte programma gebruikt. Oplostijd van de tab wordt niet bereikt.	▶ Kies een krachtiger "programma" → Pagina 18 of gebruik "vaatwaspoeder" → Pagina 27.
	Reinigende werking en oplosgedrag nemen af bij langere opslagtijd, of het vaatwasmiddel klontert sterk.	▶ Verander van "vaatwasmiddel" → Pagina 27.
Er bevinden zich watervlekken op kunststof delen.	Druppelvorming op kunststof oppervlakken is fysiek onvermijdelijk. Na het afdrogen zijn watervlekken zichtbaar.	▶ Krachtiger programma kiezen. → "Programma's", Pagina 18
		▶ Ruim het serviesgoed schuin in. → "Serviesgoed inruimen", Pagina 31
		▶ Gebruik glansspoelmiddel. → "Glansspoelmiddel", Pagina 26 ▶ Stel de waterontharding hoger in.
Er bevindt zich afwisbare of in water oplosbare aanslag in de binnenruimte of op de deur van het apparaat.	Componenten van het vaatwasmiddel zetten zich af. Deze aanslag kan meestal niet chemisch worden verwijderd.	▶ Verander van "vaatwasmiddel" → Pagina 27.
		▶ Reinig het apparaat mechanisch.
	Er zet zich witte aanslag af in de binnenruimte van het apparaat.	<ol style="list-style-type: none"> <li data-bbox="667 1350 1039 1437">1. Stel de waterontharding correct in. In de meeste gevallen moet u de instelling verhogen.

Storing	Oorzaak	Probleemoplossing
Er bevindt zich afwisbare of in water oplosbare aanslag in de binnenruimte of op de deur van het apparaat.	Onthardingszoutreservoir is niet dichtgedraaid.	<p>2 Verander zo nodig van vaatwasmiddel.</p> <ul style="list-style-type: none"> ▶ Draai het onthardingszoutreservoir dicht.
Er bevindt zich witte, moeilijk verwijderbare aanslag op het serviesgoed of de binnenruimte of deur van het apparaat.	Componenten van het vaatwasmiddel zetten zich af. Deze aanslag kan meestal niet chemisch worden verwijderd.	<ul style="list-style-type: none"> ▶ Verander van "vaatwasmiddel" → <i>Pagina 27</i>. ▶ Reinig het apparaat mechanisch.
	Waterhardheid is onjuist ingesteld of waterhardheid is hoger dan 50 °dH (8,9mmol/l).	<ul style="list-style-type: none"> ▶ Stel de waterontharding in op de waterhardheid of vul onthardingszout bij.
	3in1-vaatwasmiddel, bio-vaatwasmiddel of eco-vaatwasmiddel is onvoldoende effectief.	<ul style="list-style-type: none"> ▶ Stel de waterontharding in op de waterhardheid en gebruik gescheiden middelen (kwaliteitsreinigingsmiddel, onthardingszout, glansspoelmiddel).
	Vaatwasmiddel is te laag gedoseerd.	<ul style="list-style-type: none"> ▶ Verhoog de dosering van het vaatwasmiddel of verander van "vaatwasmiddel" → <i>Pagina 27</i>.
	Te zwak afwasprogramma gekozen.	<ul style="list-style-type: none"> ▶ Kies een krachtiger spoelprogramma. → <i>"Programma's", Pagina 18</i>
Thee- of lippenstiftresten op het serviesgoed.	Afwastemperatuur is te laag.	<ul style="list-style-type: none"> ▶ Kies een programma met een hogere afwastemperatuur. → <i>"Programma's", Pagina 18</i>
	Vaatwasmiddel is te laag gedoseerd of ongeschikt.	<ul style="list-style-type: none"> ▶ Gebruik een geschikt "vaatwasmiddel" → <i>Pagina 27</i> en doseer dit volgens de aanwijzingen van de fabrikant.
	Serviesgoed is te goed voorgereinigd. Het sensorsysteem kiest daarom voor een zwak afwasprogramma. Hardnekkig vuil kan gedeeltelijk niet worden verwijderd.	<ul style="list-style-type: none"> ▶ Verwijder alleen grove etensresten en spoel het serviesgoed niet voor.

Storing	Oorzaak	Probleemoplossing
Er bevindt zich gekleurde (blauwe, gele, bruine), moeilijk of niet verwijderbare aanslag in de binnenruimte van het apparaat of op roestvrijstaal serviesgoed.	Er ontstaat laagvorming door de bestanddelen van groenten (kool, selderij, aardappels, noedels, ...) of leidingwater (mangaan).	<ul style="list-style-type: none"> ▶ Reinig het apparaat. U kunt de aanslag met een "mechanische reiniging" → <i>Pagina 35</i> of een machinereiniger verwijderen. De aanslag is niet altijd volledig verwijderbaar, maar niet schadelijk voor de gezondheid.
	Door metalen bestanddelen ontstaat laagvorming op zilver of aluminium serviesgoed.	<ul style="list-style-type: none"> ▶ Reinig het apparaat. U kunt de aanslag met een "mechanische reiniging" → <i>Pagina 35</i> of een machinereiniger verwijderen. De aanslag is niet altijd volledig verwijderbaar, maar niet schadelijk voor de gezondheid.
Er bevinden zich gekleurde (gele, oranje, bruine), eenvoudig te verwijderen afzettingen in de binnenruimte van het apparaat (vooral op de bodem).	Er ontstaat laagvorming door bestanddelen van voedselresten en het leidingwater (kalk), 'zeepachtig'.	<ol style="list-style-type: none"> 1. Controleer de instelling van de waterontharding. 2. Vul onthardingszout bij. → <i>"Onthardingszout vullen", Pagina 24</i> 3. Als u gecombineerd vaatwasmiddelen gebruikt (tabs), activeert u de waterontharding. Houd u aan de aanwijzingen van de vaatwasmiddelen. → <i>"Aanwijzingen over vaatwasmiddelen", Pagina 29</i>
Kunststof onderdelen in de binnenruimte van het apparaat zijn verkleurd.	Kunststof onderdelen in de binnenruimte kunnen tijdens de levensduur van de vaatwasser verkleuren.	<ul style="list-style-type: none"> ▶ Er kunnen verkleuringen optreden, maar deze hebben geen nadelige invloed op de werking van het apparaat.
Kunststof onderdelen zijn verkleurd.	Afwastemperatuur is te laag.	<ul style="list-style-type: none"> ▶ Kies een programma met een hogere afwastemperatuur. → <i>"Programma's", Pagina 18</i>
	Serviesgoed is te goed voor-gereinigd. Het sensorsysteem kiest daarom voor een zwak afwasprogramma. Hardnekkig vuil kan gedeeltelijk niet worden verwijderd.	<ul style="list-style-type: none"> ▶ Verwijder alleen grove etensresten en spoel het serviesgoed niet voor.
Er bevinden zich verwijderbare vegen op glazen, glaswerk met een metalen uiterlijk en bestek.	De hoeveelheid glansspoelmiddel is te hoog ingesteld.	<ul style="list-style-type: none"> ▶ Stel het glansspoelsysteem in op een lagere stand.

Storing	Oorzaak	Probleemoplossing
Er bevinden zich verwijderbare vegen op glazen, glaswerk met een metalen uiterlijk en bestek.	<p>Er is geen glansspoelmiddel toegevoegd.</p> <p>Tijdens het programmagedeelte glansspoelen zijn resten vaatwasmiddel aanwezig. Deksel van het vaatwasmiddelbakje werd door serviesgoed geblokkeerd en ging niet volledig open.</p>	<p>► → "<i>Vullen glansspoelmiddel</i>", <i>Pagina 26</i></p> <p>1. Ruim het serviesgoed in de bovenste servieskorf zo in dat het tablettenbakje niet door serviesgoed wordt geblokkeerd. → "<i>Serviesgoed inruimen</i>", <i>Pagina 31</i> Stukken serviesgoed blokkeren het deksel van het vaatwasmiddelbakje.</p> <p>2. Plaats geen serviesgoed en geen geurdispenser in het tablettenbakje.</p>
	<p>Serviesgoed is te goed voor gereinigd. Het sensorsysteem kiest daarom voor een zwak afwasprogramma. Hardnekkig vuil kan gedeeltelijk niet worden verwijderd.</p>	<p>► Verwijder alleen grove etensresten en spoel het serviesgoed niet voor.</p>
Onherstelbare glasvertroebeling.	<p>Glazen zijn niet vaatwasmachinebestendig, maar slechts vaatwasmachinegeschikt.</p>	<p>► Gebruik vaatwasmachinebestendige glazen. Glazen zijn weliswaar geschikt voor reiniging in een vaatwasser, maar er moet met slijtage en veranderingen op de lange termijn rekening worden gehouden.</p> <p>► Vermijd een lange stoomfase (standtijd) na afloop van de afwascyclus.</p> <p>► Gebruik een programma met een lagere temperatuur. → "<i>Programma's</i>", <i>Pagina 18</i></p> <p>► Stel de waterontharding in op de waterhardheid.</p> <p>► Gebruik een vaatwasmiddel met glasbeschermingscomponenten.</p>
Roestsporen op het bestek.	<p>Bestek is niet voldoende roestbestendig. Messenlemeten zijn hier vaak sterker door getroffen.</p>	<p>► Gebruik roestbestendig bestek.</p>

Storing	Oorzaak	Probleemoplossing
Roestsporen op het bestek.	Bestek roest ook wanneer het samen met roestige voorwerpen wordt afgewassen.	▶ Was geen roestende voorwerpen af.
	Zoutgehalte in het afwaswater is te hoog.	<ol style="list-style-type: none"> 1. Verwijder gemorst onthardingszout uit de spoelmiddelhouder. 2. Draai het deksel van het onthardingszoutreservoir stevig dicht.
Er bevinden zich vaatwasmiddelresten in het vaatwasmiddelbakje of in het tablettenbakje.	De sproeiarmen werden door serviesgoed geblokkeerd waardoor het vaatwasmiddel niet kon worden weggespoeld.	▶ Zorg dat de sproeiarmen niet zijn geblokkeerd en vrij kunnen draaien.
	Vaatwasmiddelbakje was vochtig tijdens het vullen van het vaatwasmiddel.	▶ Doe het vaatwasmiddel alleen in een droog vaatwasmiddelbakje.
Abnormale schuimvorming aanwezig.	Er bevindt zich handafwasmiddel in het glansspoelmiddelreservoir.	▶ Vul direct glansspoelmiddel in het reservoir. → <i>"Vullen glansspoelmiddel"</i> , Pagina 26
	Er is glansspoelmiddel gemorst.	▶ Verwijder het glansspoelmiddel met een doek.
	Gebruikt vaatwasmiddel of reinigingsproduct produceert te veel schuim.	▶ Gebruik een ander merk vaatwasmiddel.

Aanwijzingen op het display

Storing	Oorzaak	Probleemoplossing
Indicatie onthardingszout bijvullen brandt.	Er ontbreekt onthardingszout.	▶ Vul "onthardingszout" → <i>Pagina 24</i> bij.
	Sensor herkent onthardingszouttabletten niet.	▶ Gebruik geen onthardingszouttabletten.
Indicatie onthardingszout bijvullen brandt niet.	Waterontharding is uitgeschakeld.	▶ Waterontharding instellen
Indicatie glansspoelmiddel bijvullen brandt.	Glansspoelmiddel ontbreekt.	<ol style="list-style-type: none"> 1. Vul het "glansspoelmiddel" → <i>Pagina 26</i> bij. 2. Stel de hoeveelheid glansspoelmiddel in. → <i>"Hoeveelheid glansspoelmiddel instellen"</i>, Pagina 26

Storing	Oorzaak	Probleemoplossing
Indicatie glansspoelmiddel bijvullen brandt niet.	Waterontharding is uitgeschakeld.	▶ Hoeveelheid glansspoelmiddel instellen.
Display knippert.	Apparaatdeur is niet volledig gesloten.	▶ Sluit de apparaatdeur. <ul style="list-style-type: none"> – Ruim het serviesgoed zo in dat er geen serviesdelen over de servieskorf uitsteken en verhinderen dat de apparaatdeur goed kan worden gesloten.

Funciestoringen

Storing	Oorzaak	Probleemoplossing
Er blijft na afloop van het programma water in het apparaat staan.	Zeefsysteem of ruimte onder de zeef is verstopt.	<ol style="list-style-type: none"> 1. Reinig de "zeven" → <i>Pagina 37</i>. 2. Reinig de "afvoerpomp" → <i>Pagina 52</i>.
	Programma is nog niet beëindigd.	<ul style="list-style-type: none"> ▶ Wacht het programma-einde af of breek het programma met Reset af. ▶ → "<i>Programma afbreken</i>", <i>Pagina 33</i>
Apparaat kan niet worden ingeschakeld of bediend.	Functies van het apparaat zijn uitgevallen.	<ol style="list-style-type: none"> 1. Trek de stekker van het apparaat uit het stopcontact of schakel de zekering uit. 2. Wacht ten minste 2 minuten. 3. Sluit het apparaat aan op het stroomnet. 4. Schakel het apparaat in.
Het apparaat start niet.	Zekering van de huisinstallatie is niet in orde.	▶ Controleer de zekering van de huisinstallatie.
	Aansluitsnoer is niet aangesloten.	<ol style="list-style-type: none"> 1. Controleer of het stopcontact functioneert. 2. Controleer of het aansluitsnoer goed op het stopcontact en op de achterkant van het apparaat is aangesloten.
	Apparaatdeur is niet volledig gesloten.	▶ Sluit de apparaatdeur.
Programma start automatisch.	Einde van het programma is niet afgewacht.	▶ → " <i>Programma afbreken</i> ", <i>Pagina 33</i>

Storing	Oorzaak	Probleemoplossing
Apparaat blijft in een programma hangen of valt uit.	Apparaatdeur is niet volledig gesloten.	▶ Sluit de apparaatdeur.
	Stroom- en/of watertoevoer is onderbroken.	<ol style="list-style-type: none"> 1. Controleer de stroomtoevoer. 2. Controleer de watertoevoer.
	Bovenste korf drukt tegen de binnendeur en verhindert een goede sluiting van de apparaatdeur.	<ul style="list-style-type: none"> ▶ Controleren of de achterwand van het apparaat wordt ingedrukt door een stopcontact of niet-gedemonteerde slanghouder. ▶ Ruim het serviesgoed zo in dat er geen serviesdelen over de servieskorf uitsteken en verhinderen dat de apparaatdeur goed kan worden gesloten.
Alle LED's branden of knipperen.	Elektronica heeft een fout geconstateerd.	<ol style="list-style-type: none"> 1. Druk gedurende ca. 4 seconden op de hoofdschakelaartoets. → "<i>Bedieningselementen</i>", <i>Pagina 16</i> Het apparaat wordt teruggezet en opnieuw gestart. 2. Als het probleem zich opnieuw voordoet: <ul style="list-style-type: none"> – Schakel het apparaat uit. – Haal de netstekker uit het stopcontact of schakel de zekering in de meterkast uit. – Wacht ten minste 2 minuten. – Schakel de zekering in de meterkast in of steek de stekker in het stopcontact. – Zet het apparaat aan. 3. Als het probleem zich opnieuw voordoet: <ul style="list-style-type: none"> – Neem contact op met de servicedienst. → "<i>Servicedienst</i>", <i>Pagina 54</i>
Toets op het bedieningspaneel is niet beschreven en heeft geen functie.	De toets heeft geen functie.	▶ Geen fout van het apparaat.

Mechanische beschadiging

Storing	Oorzaak	Probleemoplossing
Apparaatdeur kan niet worden gesloten.	Het deurslot is omgesprongen.	▶ Sluit de apparaatdeur met meer kracht.
	Deur geblokkeerd door een inbouwfout.	▶ Controleren of het apparaat correct is ingebouwd. De apparaatdeur, het deurpaneel of de aanbouwdelen mogen bij het sluiten niet tegen de naburige kasten en het aanrechtblad stoten.
Deksel van het vaatwasmiddelbakje kan niet worden gesloten.	Vaatwasmiddelbakje of deksel zijn door aangekoekte vaatwasmiddelresten geblokkeerd.	▶ Verwijder de vaatwasmiddelresten.

Geluiden

Storing	Oorzaak	Probleemoplossing
Klappende geluiden van de vulventielen.	Afhankelijk van de huisinstallatie. Geen apparaatfout aanwezig. Werking van het apparaat wordt niet negatief beïnvloed.	▶ Probleem kan alleen via de huisinstallatie worden verholpen.
Kloppend of ratelend geluid.	Sproeiarm slaat tegen het serviesgoed.	▶ Ruim het serviesgoed zo in dat de sproeiarmen niet tegen het serviesgoed slaan.
	Waterstralen maken bij geringe belading rechtstreeks contact met de spoelmiddelhouder.	▶ Verdeel het serviesgoed gelijkmatig. ▶ Laad meer serviesgoed in het apparaat.
	Lichte serviesdelen bewegen tijdens het spoelen.	▶ Ruim lichte stukken serviesgoed stabiel in.

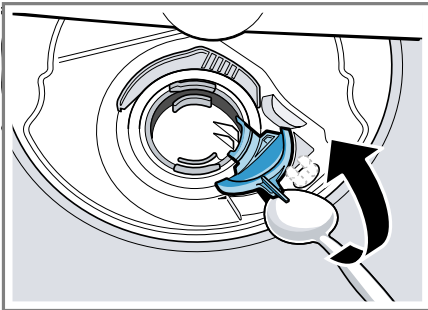
Afvoerpomp reinigen

Grote voedselresten of voorwerpen kunnen de afvoerpomp blokkeren. Zodra het afwaswater niet meer goed wordt afgevoerd, moet u de afvoerpomp reinigen.

WAARSCHUWING Kans op letsel!

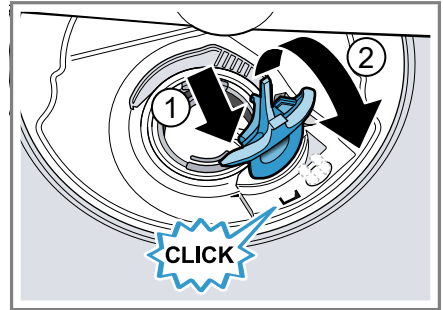
Scherpe en puntige voorwerpen zoals glasscherven kunnen de afvoerpomp blokkeren en tot verwondingen leiden.

- ▶ Vreemde voorwerpen voorzichtig verwijderen.
1. Haal de stekker van het apparaat uit het stopcontact.
 2. Verwijder de bovenste en onderste servieskorf.
 3. Verwijder het zeefstelsel.
 4. Schep het aanwezige water eruit. Gebruik hiervoor zo nodig een spons.
 5. De pompafdekking met behulp van een lepel opwippen en aan de beugel vastpakken.



6. De pompafdekking schuin naar binnen optillen en verwijderen.
- ✓ Nu kunt u de waaier met de hand bereiken.
7. Etensresten en vreemde voorwerpen bij de pompwaaier verwijderen.

8. De pompafdekking aanbrengen ① en omlaag drukken ②.



- ✓ De pompafdekking klikt hoorbaar vast.
9. Het zeefstelsel monteren.
 10. De onderste en bovenste servieskorf aanbrengen.

Transporteren, opslaan en afvoeren

Apparaat demonteren

1. Haal de stekker van het apparaat uit het stopcontact.
2. De waterkraan dichtdraaien.
3. De afvoerwateraansluiting losmaken.
4. De drinkwateraansluiting losmaken.
5. Indien aanwezig, de bevestigingschroeven van de meubeldelen losdraaien.
6. Indien aanwezig, de plint demonteren.
7. Het apparaat voorzichtig naar voren trekken en hierbij de slang meetrekken.

Apparaat vorstbestendig maken

Als het apparaat in een ruimte met vorstgevaar staat, bijv. in een vakantiehuis, haal het apparaat dan volledig leeg.

- ▶ Het apparaat leegmaken.
→ "Apparaat transporteren",
Pagina 53

Apparaat transporteren

Om schade aan het apparaat te voorkomen, maakt u het apparaat voor het transport leeg.

Opmerking: Om te voorkomen dat resterend water in de besturing terecht komt en het apparaat beschadigt, het apparaat alleen rechtop voeren.

1. Serviesgoed uit het apparaat verwijderen.
2. Losse onderdelen vastzetten.
3. "Het apparaat inschakelen."
→ Pagina 32
4. Het programma met de hoogste temperatuur kiezen.
→ "Programma's", Pagina 18
5. "Het programma starten."
→ Pagina 33
6. Voor het leegmaken van het apparaat het programma na ca. 4 minuten afbreken.
→ "Programma afbreken",
Pagina 33
7. "Het apparaat uitschakelen."
→ Pagina 33
8. De kraan sluiten.
9. Om het resterende water uit het apparaat te verwijderen, de toevoerslang losmaken en laten leeglopen.

Afvoeren van uw oude apparaat

Door een milieuvriendelijke afvoer kunnen waardevolle grondstoffen opnieuw worden gebruikt.

WAARSCHUWING **Kans op gevaar voor de gezondheid!**

Kinderen kunnen zich in het apparaat opsluiten en in levensgevaar geraken.

- ▶ Bij afgedankte apparaten de stekker van het netsnoer uit het stopcontact halen, daarna het netsnoer doorknippen en het slot van de apparaatdeur dusdanig beschadigen, dat de apparaatdeur niet langer sluit.

1. De stekker van het netsnoer uit het stopcontact trekken.
2. Het netsnoer doorknippen.
3. Voer het apparaat milieuvriendelijk af.

Bij uw dealer en uw gemeente- of deelraadskantoor kunt u informatie verkrijgen over de actuele afvoermethoden.



Dit apparaat is gekenmerkt in overeenstemming met de Europese richtlijn 2012/19/EU betreffende afgedankte elektrische en elektronische apparatuur (waste electrical and electronic equipment - WEEE). De richtlijn geeft het kader aan voor de in de EU geldige terugname en verwerking van oude apparaten.

Servicedienst

Originele vervangende onderdelen die relevant zijn voor de werking in overeenstemming met de desbetreffende Ecodesign-verordening kunt u voor de duur van ten minste 10 jaar vanaf het moment van in de handel brengen van het apparaat binnen de Europese Economische Ruimte bij onze servicedienst verkrijgen.

Opmerking: Het inschakelen van de servicedienst in het kader van de fabrieksgarantievoorwaarden is gratis.

Gedetailleerde informatie over de garantieperiode en garantievoorwaarden in uw land kunt u opvragen bij onze servicedienst, uw dealer of op onze website.

Als u contact opneemt met de servicedienst, hebt u het productnummer (E-Nr.), het productnummer (FD) en het volgnummer (Z-Nr.) van het apparaat nodig.

De contactgegevens van de servicedienst vindt u in de meegeleverde servicedienstlijst of op onze website.

Productnummer (E-Nr.), productnummer (FD) en volgnummer (Z-Nr.)

Het productnummer (E-Nr.), het productnummer (FD) en het volgnummer (Z-Nr.) vindt u op het typeplaatje van het apparaat.

Het typeplaatje vindt u aan de binnenkant van de deur van het apparaat.

Om uw apparaatgegevens en de servicedienst-telefoonnummers snel terug te kunnen vinden, kunt u de gegevens noteren.

AQUA-STOP-garantie

In aanvulling op de garantieaanspraken tegen de verkoper op basis van de koopovereenkomst en op onze fabrieksgarantie wordt u schadeloos gesteld indien aan onderstaande voorwaarden wordt voldaan.

- Als door een fout in het AquaStop-systeem waterschade wordt veroorzaakt, dan vergoeden wij de schade van particuliere gebruikers. Om het waterbeveiligingssysteem te garanderen moet het apparaat op het elektriciteitsnet zijn aangesloten.
- De aansprakelijkheidsgarantie geldt voor de levensduur van het apparaat.
- Voorwaarde voor aanspraak op garantie is dat het apparaat met AquaStop vakkundig en overeenkomstig ons installatievoorschrift is opgesteld en aangesloten; hiertoe behoort ook de vakkundig gemonterde verlenging van de AquaStop (origineel toebehoren). Onze garantie heeft geen betrekking op defecte toevoerleidingen of armaturen tot aan de AquaStop-aansluiting op de kraan.
- Tijdens het gebruik van een apparaat met AquaStop hoeft u er in principe niet bij te blijven resp. na het gebruik om veiligheidsredenen de kraan dicht te draaien. Alleen bij langere afwezigheid, bijvoorbeeld als u een paar weken op vakantie gaat, moet de kraan worden dichtgedraaid.

Technische gegevens

Gewicht	Max.: 60 kg
Spanning	220 - 240 V, 50 Hz of 60 Hz

Aansluitwaarde	2000 - 2400 W
Zekering	10 - 16 A
Waterdruk	<ul style="list-style-type: none"> ■ min. 50 kPa (0,5 bar) ■ max. 1000 kPa (10 bar)
Hoeveelheid binnen-stromend water	min. 10 l/min
Watertemperatuur	Koud water. Warm water max.: 60 °C
Capaciteit	13 standaardcouverts

Meer informatie over uw model vindt u op het internet onder <https://eprel.ec.europa.eu/>¹. Dit webadres verwijst naar de officiële EU-productdatabank EPREL. Volg dan de aanwijzingen bij het zoeken naar het model op. De modelidentificatie bestaat uit het teken voor de slash van het E-nummer (E-Nr.) op het typeplaatje. Alternatief vindt u de modelidentificatie ook in de eerste regel van het EU-energielabel.

Informatie over vrije software en opensourcesoftware

Dit product bevat softwarecomponenten die door de houders van de intellectuele eigendom als vrije software of opensourcesoftware zijn gelicentieerd.

De informatie over de betreffende licentie is in het huishoudapparaat opgeslagen. Daarnaast kunt u deze licentie-informatie via de Home Connect app raadplegen: 'Profiel -> Juridische informatie -> Licentie-informatie'.² Verder kunt u de licentie-informatie downloaden via de productwebsite. (Zoek daarvoor op de

productwebsite naar uw apparaatmodel en de bijbehorende documentatie.) In plaats daarvan kunt u de betreffende informatie ook aanvragen via ossrequest@bshg.com of BSH Hausgeräte GmbH, Carl-Wery-Str. 34, D-81739 München.

De broncode wordt u op verzoek ter beschikking gesteld.

Zend een daartoe strekkend verzoek naar ossrequest@bshg.com of BSH Hausgeräte GmbH, Carl-Wery-Str. 34, D-81739 München.

Onderwerp: „OSSREQUEST“

De kosten voor de afhandeling van uw verzoek worden u in rekening gebracht. Dit aanbod geldt gedurende drie jaar vanaf de datum van aankoop of ten minste gedurende de periode waarin wij support en reserveonderdelen voor het betreffende apparaat bieden.

¹ Geldt alleen voor landen in de Europese Economische Ruimte

² Afhankelijk van de apparaatuitvoering



Thank you for buying a Bosch Home Appliance!

Register your new device on MyBosch now and profit directly from:

- **Expert tips & tricks for your appliance**
- **Warranty extension options**
- **Discounts for accessories & spare-parts**
- **Digital manual and all appliance data at hand**
- **Easy access to Bosch Home Appliances Service**

Free and easy registration – also on mobile phones:

www.bosch-home.com/welcome

BOSCH
HOME APPLIANCES
SERVICE

Looking for help? You'll find it here.

Expert advice for your Bosch home appliances, help with problems or a repair from Bosch experts.

Find out everything about the many ways Bosch can support you:

www.bosch-home.com/service

Contact data of all countries are listed in the attached service directory.

BSH Hausgeräte GmbH

Carl-Wery-Straße 34

81739 München, GERMANY

www.bosch-home.com

A Bosch Company



9001664666 (020411) 642 V1

nl