



**Register** your  
new device on  
MyBosch now and  
get free benefits:  
**[bosch-home.com/  
welcome](https://bosch-home.com/welcome)**



# Koel-/diepvriescombinatie

KAN..

nl Gebruiksaanwijzing en installatievoorschrift

# Inhoudsopgave

<b>Veiligheidsinstructies</b> .....	<b>3</b>	<b>Gebruik van de ijsmaker</b> .....	<b>13</b>
Over deze handleiding .....	3	Ijsblokjes maken .....	13
Explosiegevaar .....	3	<b>De koelruimte</b> .....	<b>14</b>
Elektrocuciegevaar .....	3	Opletten bij het plaatsen .....	14
Verbrandingsgevaar door koude .....	3	Houd rekening met de koudezones in de koelruimte .....	14
Letselgevaar .....	3	Fruit- en groentelade .....	14
Voorkomen van gevaren voor kinderen en personen die een risico lopen .....	4	<b>Super-koelen</b> .....	<b>14</b>
Materiële schade .....	4	Super-koelen inschakelen .....	14
Gewicht .....	4	Super-koelen uitschakelen .....	14
<b>Instructies betreffende het afvoeren</b> .....	<b>4</b>	<b>Variabele indeling van het interieur</b> .....	<b>15</b>
Verpakking afvoeren .....	4	<b>Vakantiemodus</b> .....	<b>15</b>
Oud apparaat afvoeren .....	4	Vakantiemodus inschakelen .....	15
<b>Leveringsomvang</b> .....	<b>5</b>	Vakantiemodus uitschakelen .....	15
<b>Apparaat plaatsen</b> .....	<b>5</b>	<b>Apparaat uitschakelen en stilleggen</b> .....	<b>15</b>
Transport .....	5	Apparaat uitschakelen .....	15
Apparaatdeuren demonteren .....	5	Apparaat stil zetten .....	15
Opstellingsplaats .....	5	<b>Ontdooien</b> .....	<b>16</b>
Ondergrond .....	5	Vriesruimte .....	16
Let op de kamertemperatuur en de ventilatie .....	6	Koelruimte .....	16
Opstellingsmaten en deuropeningshoek .....	6	<b>Apparaat reinigen</b> .....	<b>16</b>
Handgreep bevestigen .....	6	Procedure .....	16
Apparaat uitlijnen .....	7	Uitrusting .....	16
<b>Apparaat aansluiten</b> .....	<b>7</b>	Ontdooien .....	16
Elektrische aansluiting .....	7	<b>Verlichting (LED)</b> .....	<b>17</b>
<b>Apparaat leren kennen</b> .....	<b>8</b>	<b>Energie besparen</b> .....	<b>17</b>
Bedienings- en displayveld .....	9	<b>Bedrijfsgeluiden</b> .....	<b>17</b>
<b>Apparaat inschakelen</b> .....	<b>10</b>	Normale geluiden .....	17
<b>Toetsenblokkering</b> .....	<b>10</b>	Geluiden voorkomen .....	17
Toetsenblokkering opheffen .....	10	<b>Kleine storingen zelf opheffen</b> .....	<b>18</b>
Toetsenblokkering activeren .....	10	<b>Servicedienst</b> .....	<b>19</b>
<b>Temperatuur instellen</b> .....	<b>10</b>	Reparatie-opdracht bij advies en storingen .....	19
Vriesruimte .....	10		
Koelruimte .....	10		
<b>Alarmfunctie</b> .....	<b>10</b>		
Deuralarm .....	10		
<b>Effectieve inhoud</b> .....	<b>10</b>		
<b>De vriesruimte</b> .....	<b>11</b>		
Diepvriesproducten inkopen .....	11		
Bakken .....	11		
Diepvriesvolume volledig benutten .....	11		
Max. vriesvermogen .....	11		
<b>Verse levensmiddelen bevriezen</b> .....	<b>11</b>		
Vriesproducten verpakken .....	11		
Houdbaarheid van het diepvriesproduct .....	12		
Invrieskalender .....	12		
<b>Super-vriezen</b> .....	<b>12</b>		
Super-vriezen inschakelen .....	12		
Super-vriezen uitschakelen .....	12		
<b>Diepvriesproduct ontdooien</b> .....	<b>13</b>		

## Veiligheidsinstructies

Dit apparaat voldoet aan de geldende bepalingen voor elektrische apparaten en is radio-ontstoord.

Het koelcircuit is op lektheid gecontroleerd.

### Over deze handleiding

- Lees en volg de montage- en gebruikershandleiding op. Deze bevat belangrijke informatie over het plaatsen, gebruiken en onderhoud van het apparaat.
- De fabrikant is niet aansprakelijk wanneer u de instructies en waarschuwingen van de montage- en gebruikershandleiding niet aanhoudt.
- Bewaar alle documentatie voor later gebruik en voor de eventuele volgende eigenaar.

### Explosiegevaar

- Nooit elektrische apparaten binnen het apparaat gebruiken (bijv. verwarmingsapparaten of elektrische ijsmachines).
- Geen producten met brandbare drijfgassen (bijv. spuitbussen) en geen explosieve stoffen in het apparaat bewaren.
- Vloeistoffen met hoge alcoholpercentages uitsluitend goed gesloten en staand bewaren.
- Afgezien van de aanwijzingen van de fabrikant geen extra maatregelen nemen om het ontdoeien te versnellen.

### Elektrocuciegevaar

Worden de installatie of reparaties op ondeskundige wijze uitgevoerd, dan kan de gebruiker in gevaar worden gebracht.

- Let er bij het plaatsen van het apparaat op dat de stroomkabel niet wordt ingeklemd of beschadigd.
- Bij beschadiging van de stroomkabel: Apparaat direct van het net scheiden.
- Geen stekkerdozen, verlengkabels of adapter gebruiken.

- Apparaat uitsluitend door fabrikant, klantenservice of een gelijkwaardig gekwalificeerde persoon laten repareren.
- Uitsluitend originele onderdelen van de fabrikant gebruiken. Voor deze onderdelen garandeert de fabrikant dat ze voldoen aan de veiligheidseisen.

### Verbrandingsgevaar door koude

- Niet diepvriesproducten direct – nadat het uit het vriesvak is genomen – in de mond doen.
- Langer contact van de huid met het diepvriesproduct, ijs en de buizen in het vriesvak vermijden.

### Letselgevaar

Verpakkingen met koolzuurhoudende dranken kunnen knappen. Geen verpakkingen met koolzuurhoudende dranken in het vriesvak bewaren.

### Brandgevaar / gevaren door koudemiddel

In de leidingen van het koudecircuit stroomt in een geringe hoeveelheid een milieuvriendelijk, maar brandbaar koudemiddel (R600a). Dit beschadigt de ozonlaag niet en draagt niet bij aan het broeikas-effect. Wanneer het koudemiddel lekt, kan het leiden tot oogletsel of ontbranden.

- Leidingen niet beschadigen.

Bij beschadiging van de leidingen:

- Vuur en ontstekingsbronnen uit de buurt van het apparaat houden.
- Ruimte ventileren.
- Apparaat uitschakelen en stekker uit het stopcontact halen.
- Klantenservice inschakelen.

### Brandgevaar

Draagbare stekkerdozen of draagbare voedingen kunnen oververhit raken en tot brand leiden.

Geen draagbare stekkerdozen of draagbare voedingen achter het apparaat plaatsen.

## Voorkomen van gevaren voor kinderen en personen die een risico lopen

Personen die een risico lopen zijn:

- Kinderen,
- personen, die lichamelijk, psychisch of in hun waarnemingen zijn beperkt,
- personen, die niet genoeg kennis omtrent het veilige gebruik van het apparaat hebben.

Maatregelen:

- Zorg er voor dat kinderen en personen die een risico lopen de gevaren begrepen hebben.
- Een voor de veiligheid verantwoordelijke persoon moet kinderen en personen die een risico lopen bij het apparaat toezicht houden of instructies geven.
- Laat alleen kinderen vanaf 8 jaar het apparaat gebruiken.
- Bij reiniging en onderhoud toezicht houden op kinderen.
- Nooit kinderen met het apparaat laten spelen.

### Verstikkingsgevaar

- Verpakking en onderdelen daarvan niet aan kinderen geven.

### Materiële schade

Om materiële schade te vermijden:

- Niet op de plinten, laden of deuren stappen of steunen.
- Kunststof delen en deurafdichtingen olie- en vetvrij houden.
- Trek aan de stekker – niet aan de aansluitkabel.

### Gewicht

Het apparaat is zwaar.

Plaatsen en transport van het apparaat altijd met tenminste 2 personen uitvoeren.

## Instructies betreffende het afvoeren

### Verpakking afvoeren

De verpakking beschermt uw apparaat tegen transportschade. Alle gebruikte materialen zijn milieuvriendelijk en weer herbruikbaar. Wij verzoeken u mee te helpen: Voer de verpakking milieuvriendelijk af.

Informeer over de actuele afvoermethoden bij uw vakhandelaar of gemeente.

### Oud apparaat afvoeren

Oude apparaten zijn geen waardeloos afval!

Door een milieuvriendelijke afvoer kunnen waardevolle grondstoffen worden teruggewonnen.



Dit apparaat is gekenmerkt in overeenstemming met de Europese richtlijn 2012/19/EU betreffende afgedankte elektrische en elektronische apparatuur (waste electrical and electronic equipment – WEEE). De richtlijn geeft het kader aan voor de in de EU geldige terugname en verwerking van oude apparaten.

### Waarschuwing

Bij af te danken apparaten

1. Netstekker uit het stopcontact halen.
2. Aansluitkabel doorknippen en met de netstekker verwijderen.
3. Plateaus en bakken niet uitnemen, om kinderen het naar binnen klimmen te bemoeilijken!
4. Kinderen niet met het afgedankte apparaat laten spelen. Verstikkingsgevaar!

Koelapparaten bevatten koelmiddelen en in de isolatie gassen. Koelmiddel en gassen moeten correct worden afgevoerd. Leiding van het koudemiddelcircuit tot en met het afvoeren niet beschadigen.

## Leveringsomvang

Controleer na het uitpakken alle onderdelen op eventuele transportschade. Neem in geval van klachten contact op met de winkel waar u het apparaat heeft gekocht of met onze servicedienst.

De levering bestaat uit de volgende onderdelen:

- Zelfstandig apparaat
- Zak met montagemateriaal
- Uitrusting (afhankelijk van het model)
- Gebruiksaanwijzing
- Schrift voor servicedienst
- Garantiebijlagen
- Informatie over energieverbruik en geluid

## Apparaat plaatsen

### Transport

Het apparaat is zwaar. Bij het transport en bij de montage borgen!

Vanwege het gewicht en de afmetingen van het apparaat en om het risico van letsel of schade aan het apparaat te minimaliseren, zijn er minimaal twee personen nodig om het apparaat op te stellen.

### Apparaatdeuren demonteren

Wanneer het apparaat niet door de deur van de woning past, kunnen de deuren worden gedemonteerd.

#### Attentie!

Alleen de servicedienst mag de apparaatdeuren afschroeven.

### Opstellingsplaats

Voor het opstellen is een droge, goed ventileerbare ruimte geschikt. De opstellingsplaats moet niet zijn blootgesteld aan direct zonlicht en mag zich niet direct in de buurt van een warmtebron bevinden, zoals fornuis, kachel, etc. Wanneer het plaatsen naast een warmtebron onvermijdelijk is, gebruik dan een geschikte isolatieplaat of houd de volgende minimale afstanden tot de warmtebron aan:

- Tot elektrische- en gasfornuizen 3 cm.
- Tot olie- of kolengestookte kachels 30 cm.

Bij het opstellen naast een ander koel- of vriesapparaat is een minimale afstand aan de zijkant nodig van 25 mm, om condensvorming te voorkomen.

Wanneer boven het apparaat een plaat of kast wordt gemonteerd, moet een spleet van 30 mm worden aangehouden, zodat het apparaat indien nodig uit de nis kan worden getrokken.

De verwarmde lucht aan de achterzijde van het apparaat moet ongehinderd kunnen wegtrekken.

### Ondergrond

#### Attentie!

Het apparaat is zwaar. De vloer op de opstellingsplaats mag niet meeveren, vloer eventueel versterken.

Om de deuren tot aan de aanslag te kunnen openen, moeten bij het opstellen in een hoek of nis minimale afstanden aan de zijkant worden aangehouden (→ *Hoofdstuk "Opstellingsmaten"*).

Wanneer de diepte van de naastgelegen keukeninrichtingen groter is dan 60 cm, dan moeten de minimale afstanden aan de zijkant worden aangehouden, om de volledige openingshoek van de deuren te kunnen gebruiken (→ *Hoofdstuk "Deuropeningshoek"*).

## Let op de kamertemperatuur en de ventilatie

### Kamertemperatuur

De klimaatklasse staat op het typeplaatje. Deze geeft aan binnen welke kamertemperaturen het apparaat mag worden gebruikt. Het typeplaatje bevindt zich rechts in de koelruimte.

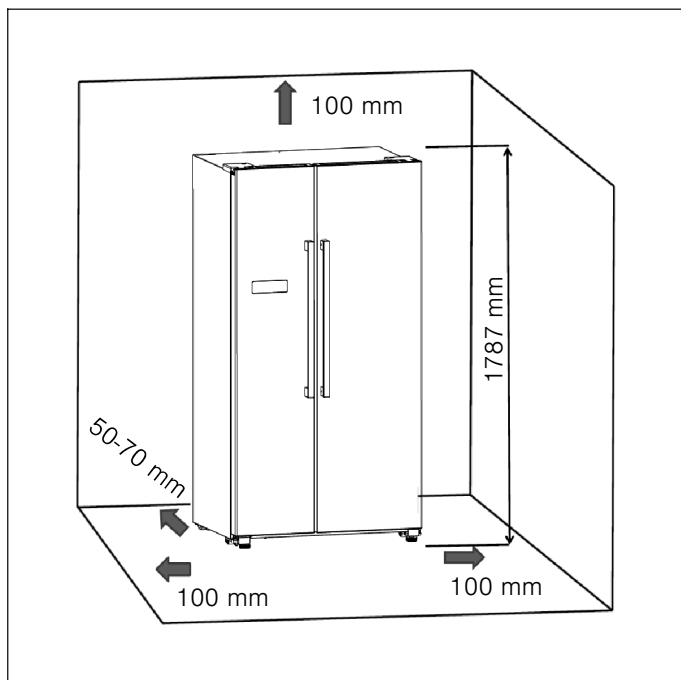
Klimaatklasse	Toegestane kamertemperatuur
SN	+10 °C tot 32 °C
N	+16 °C tot 32 °C
ST	+16 °C tot 38 °C
T	+16 °C tot 43 °C

### Aanwijzing:

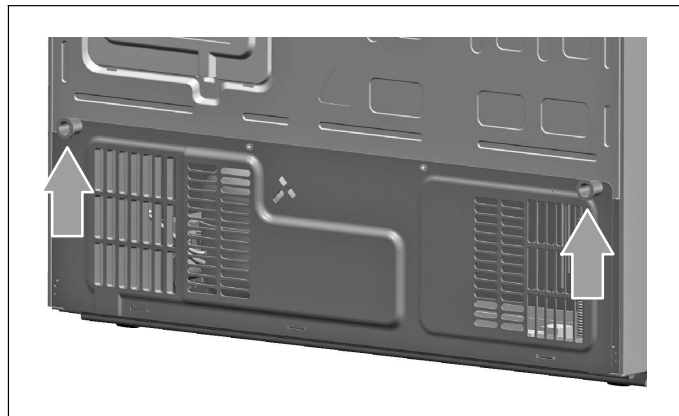
Het apparaat is binnen de ruimtetemperatuur-begrenzungen van de vermelde klimaatklasse volledig functioneel. Wanneer een apparaat met klimaatklasse SN bij koudere kamertemperaturen wordt gebruikt, dan kan schade aan het apparaat tot een temperatuur van +5 °C worden uitgesloten.

### Ventilatie

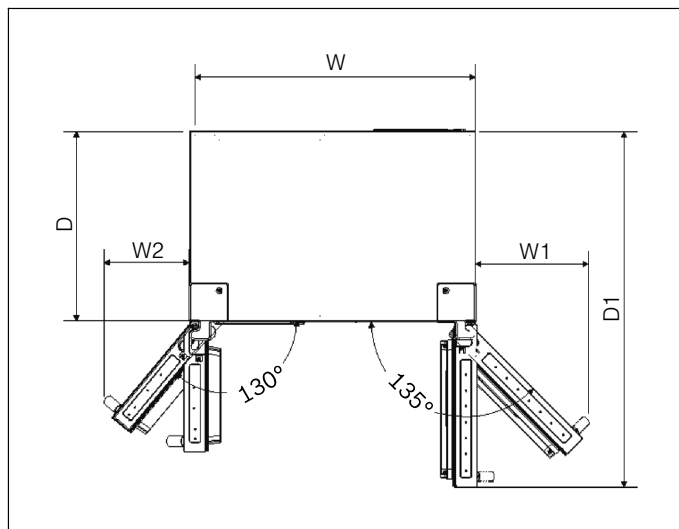
Een goede ventilatie rondom het apparaat is noodzakelijk. De opgewarmde lucht moet ongehinderd kunnen wegtrekken. Het koelapparaat moet anders meer vermogen leveren. Dat verhoogt het stroomverbruik. Daarom moet er voldoende vrije ruimte rondom het apparaat aanwezig zijn. Aanbeveling: 50 tot 70 mm aan de achterzijde tot de wand, minimaal 100 mm aan de bovenkant en minimaal 100 mm zijdelings tot de wand met voldoende vrije ruimte aan de voorkant, om de deuren tot 135° te kunnen openen.



Bevestig de bijgevoegde afstandshouder op de achterzijde van het apparaat. Daardoor wordt de minimale afstand tot de wand aangehouden.



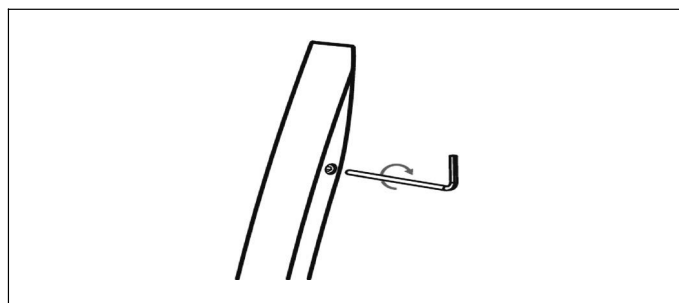
### Opstellingsmaten en deuropeningshoek



W	W1	W2	D	D1
908 mm	417,5 mm	277 mm	600 mm	1142,5 mm

### Handgreep bevestigen

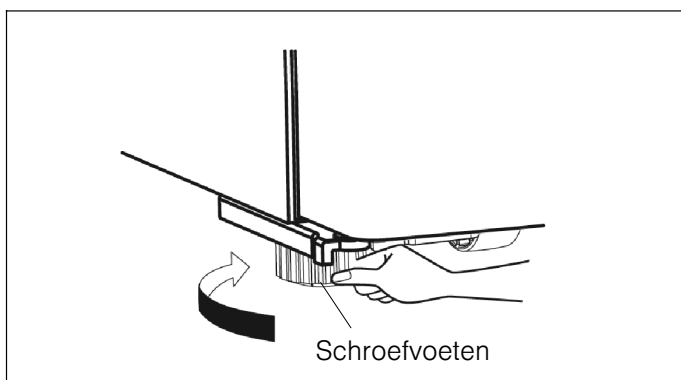
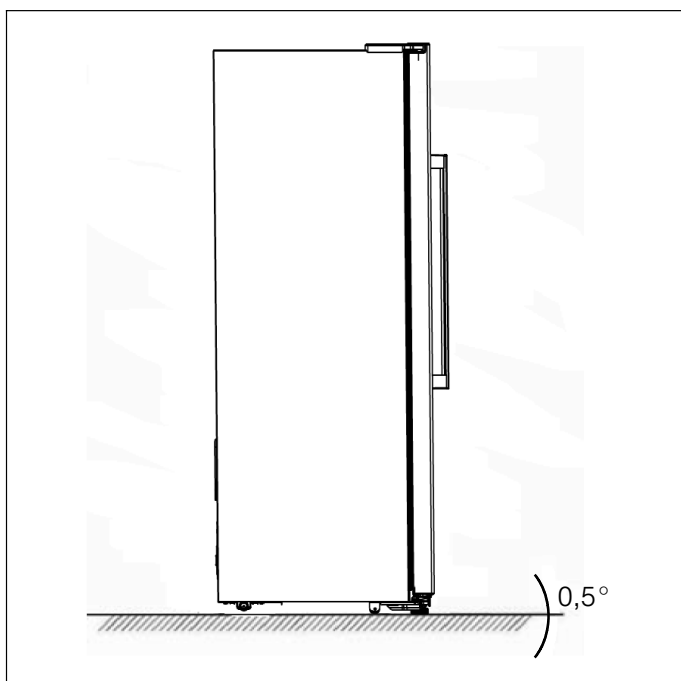
Controleer de handgreep van het apparaat voordat u het gebruikt. Wanneer een greep los zit, deze met een inbussleutel rechtsom aandraaien.



## Apparaat uitlijnen

Om te zorgen dat het apparaat optimaal functioneert, moet deze met een waterpas horizontaal worden uitgelijnd.

- Voor een voldoende horizontaal stelling en ventilatie in het onderste, achterste deel van het apparaat moeten eventueel de schroefvoeten worden gesteld.
- Om er voor te zorgen dat de deuren vanzelf sluiten, door het draaien aan de schroefvoeten de bovenkant ca. 15 mm resp.  $0,5^\circ$  naar achteren laten kantelen.
- Denk er aan de schroefvoeten weer omhoog te draaien, wanneer u het apparaat wilt bewegen zodat het vrij kan rollen.
- De rollen zijn star en moeten uitsluitend voor bewegingen naar voren en naar achteren worden gebruikt. Bij zijdelingse bewegingen kunnen de vloer en de rollen beschadigd raken.
- Stel het apparaat na het veranderen van locatie opnieuw horizontaal.



## Apparaat aansluiten

Laat het apparaat door een vakman opstellen en aansluiten aan de hand van de meegeleverde montagehandleiding.

Verwijder de transportborgingen van de schappen en laden pas na plaatsing van het apparaat.

Naast de wettelijk voorgeschreven nationale voorschriften moeten de aansluitingsvoorwaarden van de plaatselijke elektriciteitsmaatschappijen in acht genomen worden.

Na het opstellen van het apparaat minimaal 1 uur wachten, tot het apparaat in bedrijf wordt genomen. Tijdens het transport kan het gebeuren dat in de compressor aanwezige olie zich afzet in het koelsysteem.

Vóór de eerste inbedrijfstelling het interieur van het apparaat reinigen (→ Hoofdstuk "Apparaat reinigen").

### Elektrische aansluiting

#### **⚠ Waarschuwing - Gevaar voor elektrische schok!**

Wanneer de lengte van de stroomkabel niet voldoende is, gebruik dan in geen geval een meervoudige stekkerdoos of verlengkabel. Neem in plaats daarvan contact op met de klantenservice voor alternatieven.

Voor de aansluiting van het apparaat is een vast geïnstalleerde contactdoos nodig.

De contactdoos moet dicht bij het apparaat zitten en ook na het opstellen van het apparaat vrij toegankelijk zijn.

Het apparaat voldoet aan veiligheidsklasse I. Via een conform de voorschriften geïnstalleerde contactdoos met randaarde het apparaat op 220-240 V / 50 Hz wisselspanning aansluiten. De contactdoos moet met een 10 A tot 16 A zekering of hoger zijn gezekeerd.

Controleer bij apparaten, die in niet-Europese landen worden gebruikt, of de opgegeven spanning en stroom overeenkomen met die van het elektriciteitsnet.

De typeplaat vindt u rechtsonder in het apparaat. Een eventueel noodzakelijke vervanging van de aansluitkabel mag alleen door een vakman worden uitgevoerd.

#### **⚠ Waarschuwing**

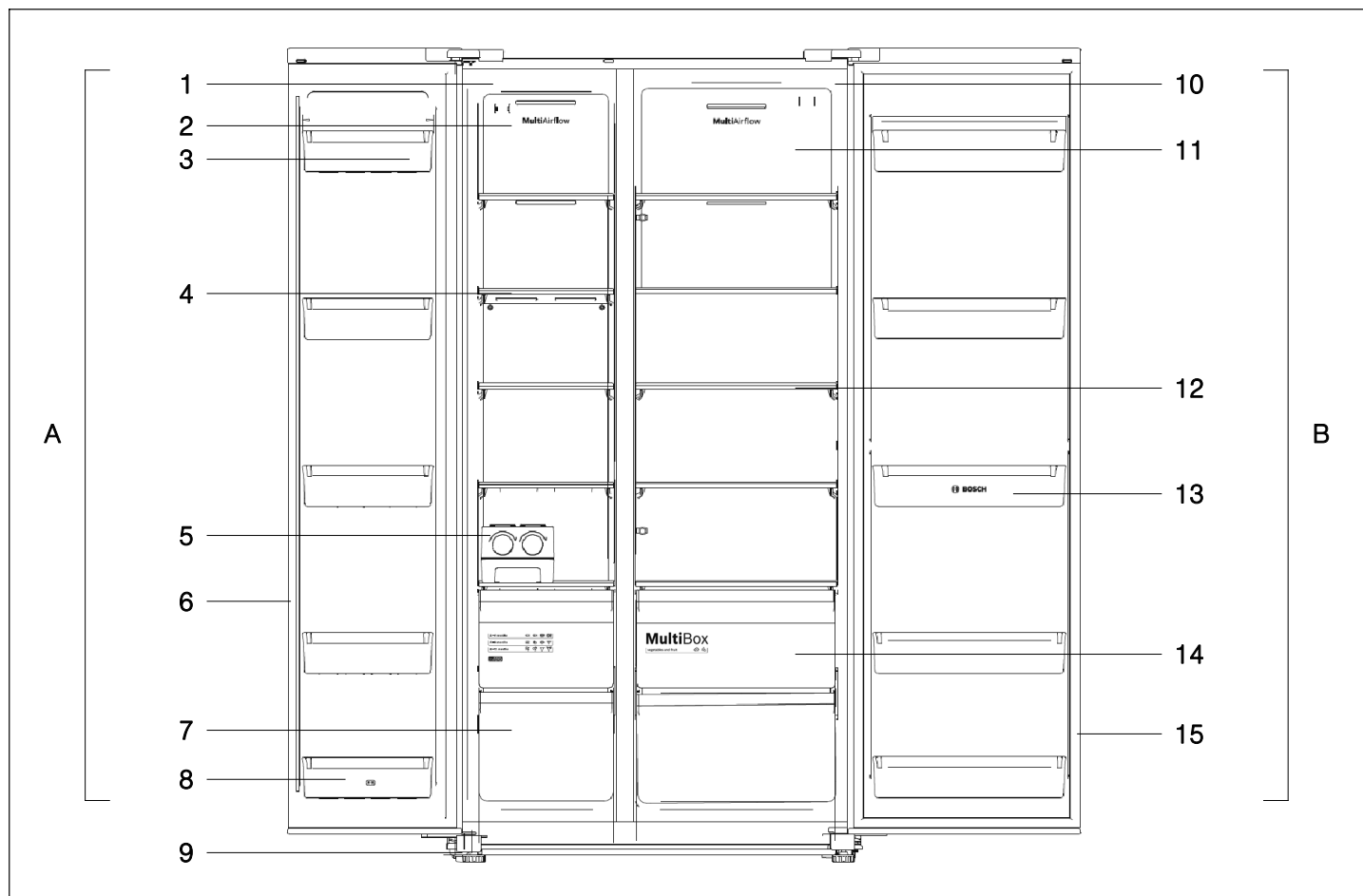
Het apparaat mag in geen geval op een elektronische energiespaarstekker worden aangesloten.

Voor het gebruik van onze apparaten kunnen sinus- en netgestuurde omvormers worden gebruikt. Netgestuurde omvormers worden bij zonne-energie installaties gebruikt, die direct op het openbare stroomnet worden aangesloten. Bij eilandoplossingen (bijv. schepen of berghutten), die geen directe aansluiting op het openbare stroomnet hebben, moeten sinusgeregelde omvormers worden gebruikt.

## Apparaat leren kennen

### Aanwijzing:

Vanwege continue veranderingen aan onze producten kan uw apparaat iets afwijken van deze handleiding. De functies en toepassing echter blijven gelijk.



#### A Vriesruimte

- 1 LED-verlichting vriesruimte
- 2 Ventilatie-afdekking vriesruimte
- 3 Deuropbergvak vriesruimte
- 4 Opbergvak in vriesruimte
- 5 Uitneembare ijsmaker (optioneel)
- 6 Deurafdichting vriesruimte
- 7 Ruimte voor diepvriesproducten
- 8 Deuropbergvak vriesruimte (2-sterren vriesvak)
- 9 Schroefvoeten

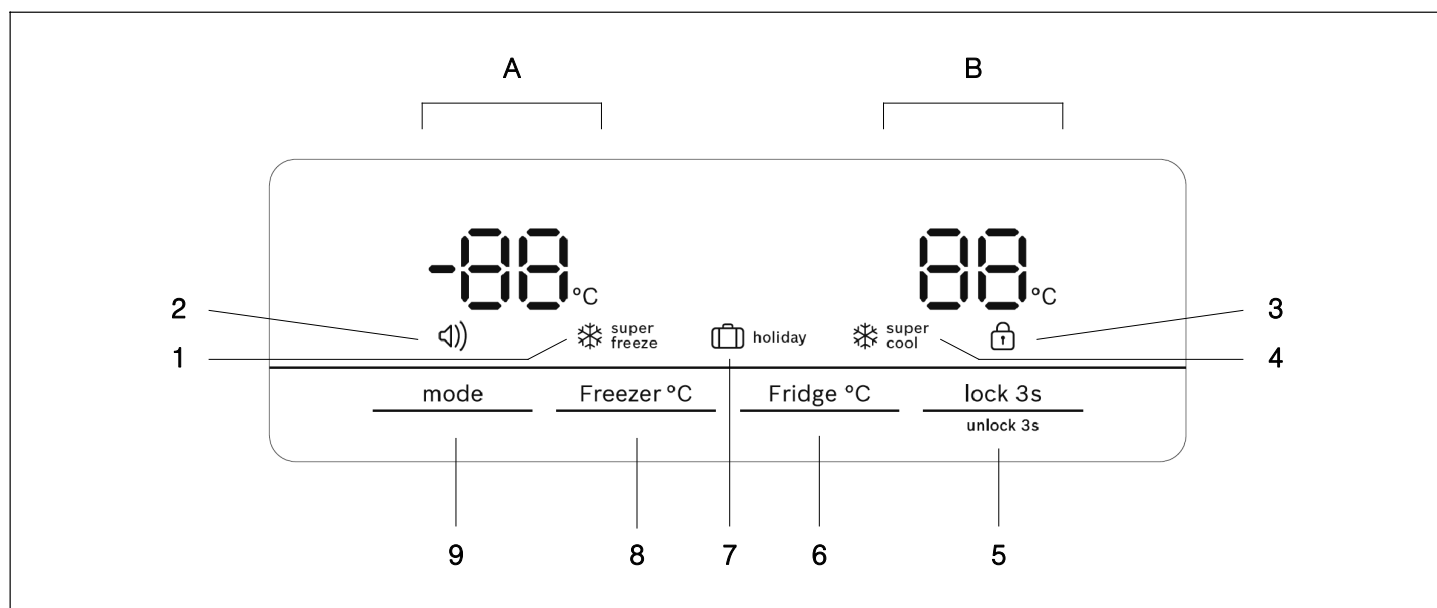
#### B Koelruimte

- 10 LED-verlichting koelruimte
- 11 Ventilatie-afdekking koelruimte
- 12 Opbergvak in koelruimte
- 13 Deuropbergvak koelruimte
- 14 Fruit- en groentelade
- 15 Deurafdichting koelruimte



## Bedienings- en displayveld

Het bedienings- en displayveld op de deur bestaat uit 2 displaygedeelten voor temperaturen, 5 indicaties voor verschillende bedrijfsmodi en 4 functietoetsen.



- |   |   |
|---|---|
| <p>A Displaygedeelte vriesruimte</p> <p>B Displaygedeelte koelruimte</p> <p>1 Indicatie super-vriezen<br/>Brandt wanneer de functie super-vriezen is geactiveerd.</p> <p>2 Indicatie alarm<br/>Gaat branden bij een alarm.</p> <p>3 Indicatie toetsenblokkering<br/>Gaat branden wanneer de toetsen zijn geblokkeerd.</p> <p>4 Indicatie super-koelen<br/>Brandt wanneer de functie super-koelen actief is.</p> <p>5 Toets "lock 3s / unlock 3s"<br/>Voor het in-/uitschakelen van de toetsenblokkering.<br/>Bij actieve toetsenblokkering deze toets gedurende 3 seconden indrukken om de blokkering op te heffen.<br/>Voor activering van de toetsenblokkering deze toets gedurende 3 seconden indrukken.</p> | <p>6 Toets "Fridge °C"<br/>Voor instelling van de koelruimte-temperatuur.</p> <p>7 Indicatie vakantiemodus<br/>Brandt wanneer de vakantiemodus actief is.</p> <p>8 Toets "Freezer °C"<br/>Voor instelling van de vriesruimte-temperatuur.</p> <p>9 Toets "mode"<br/>Voor activering van de functies super-vriezen, super-koelen en vakantiemodus.<br/>Om een functie te deactiveren, op de toets "Fridge °C" of "Freezer °C" drukken.</p> |
|---|---|

## Apparaat inschakelen


Bij het voor het eerst inschakelen van het apparaat brandt de achtergrondverlichting van de displays op het bedienings en displayveld. Wanneer geen toetsen worden ingedrukt en de deuren zijn gesloten, dan dooft de achtergrondverlichting na 60 seconden.

De vooringestelde temperaturen worden na enkele uren bereikt. Daarvoor geen levensmiddelen in het apparaat leggen.


Door de fabriek worden de volgende temperaturen geadviseerd:

- Vriesruimte: -18 °C
- Koelruimte: +4 °C


## Toetsenblokkering

Wanneer de indicatie  brandt dan zijn de toetsen geblokkeerd.

### Toetsenblokkering opheffen

Toets "lock 3s / unlock 3s" gedurende 3 seconden indrukken om de toetsenblokkering op te heffen. De indicatie  dooft.

### Toetsenblokkering activeren

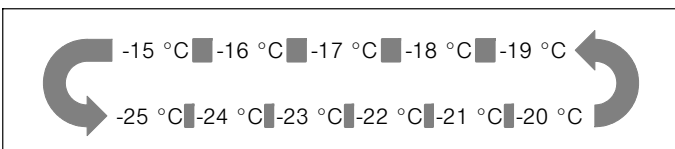
Toets "lock 3s / unlock 3s" gedurende 3 seconden indrukken om de toetsenblokkering te activeren. De indicatie  gaat branden.

## Temperatuur instellen

### Vriesruimte

De temperatuur van de vriesruimte kan worden ingesteld van -15 °C tot -25 °C. Wij adviseren een instelling van -18 °C.

Na het opheffen van de toetsenblokkering is de temperatuurinstelling actief. Druk op de toets "Freezer °C", om de temperatuur al naar gelang de behoefte tussen de -15 °C en -25 °C in te stellen. De overeenkomstige waarde wordt in de volgende volgorde op het display weergegeven.

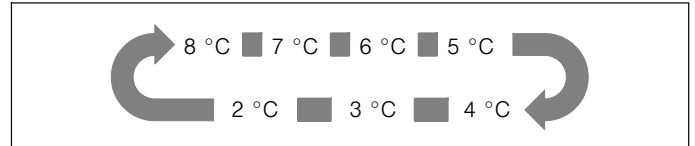


### Koelruimte

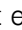
De temperatuur van de koelruimte kan worden ingesteld van +2 °C tot +8 °C. Wij adviseren een instelling van +4 °C.

Gevoelige levensmiddelen moeten niet warmer dan +4 °C worden opgeslagen.

Na het opheffen van de toetsenblokkering is de temperatuurinstelling actief. Druk op de toets "Fridge °C", om de temperatuur al naar gelang de behoefte tussen de 8 °C en 2 °C in te stellen. De overeenkomstige waarde wordt in de volgende volgorde in het display weergegeven.



## Alarmfunctie

Bij een alarm brandt de indicatie  en er klinkt een zoemtoon.

### Deuralarm

Wanneer de deur van de vries- of koelruimte langer dan twee minuten open staat, schakelt het deuralarm in.

Bij het deuralarm klinkt de zoemer 3 x per minuut en houdt deze na 10 minuten automatisch op.

Om energie te besparen moet u vermijden het apparaat langere tijd open te houden.

Door het sluiten van de deur wordt het alarm uitgeschakeld.

## Effectieve inhoud

De informatie over de effectieve inhoud vindt u op het typeplaatje (→ Hoofdstuk "Servicedienst").

## De vriesruimte

De vriesruimte gebruiken

- voor het opslaan van diepvriesproducten.
- voor het maken van ijsblokjes.
- voor het bevriezen van levensmiddelen.

### Attentie!

Flessen niet langer dan nodig in het vriesvak laten, deze kunnen bij het bevriezen breken.

### Aanwijzing:

Let erop dat de deur van de vriesruimte altijd goed gesloten is! Bij een geopende deur ontdooien de bevroren waren en treedt er sterke ijsvorming op. Bovendien: Energieverspilling door hoog stroomverbruik!

Na het sluiten van de deur van de vriesruimte ontstaat een onderdruk, waardoor een zuigend geluid wordt veroorzaakt. Wacht twee tot drie minuten, tot de onderdruk is gestabiliseerd.

## Diepvriesproducten inkopen

- De verpakking mag niet beschadigd zijn.
- Houdbaarheidsdatum aanhouden.
- Temperatuur in de verkoopvrieskist moet -18 °C of kouder zijn.
- Diepvriesproducten indien mogelijk in isolerende tas transporteren en zo snel mogelijk in de vriezer doen.

## Bakken

De vriezerladen zijn op uittrekrails gemonteerd en kunnen grote hoeveelheden diepvriesproducten bevatten.

Voor het er uit nemen van een diepvrieslade deze naar voren trekken en uit de rails tillen. Eerst de diepvriesproducten verwijderen.

Na het uitnemen van de diepvriesladen de rails weer volledig terugduwen.

## Diepvriesvolume volledig benutten

Om de maximale hoeveelheid levensmiddelen in de vrieskast onder te brengen, kan het bovenste vriesvak uit het apparaat worden genomen. Het diepvriesproduct kan direct op de schappen worden geplaatst en in het onderste vriesvak worden gestapeld.

## Max. vriesvermogen

Informatie over het maximale invriesvermogen in 24 uur vindt u op het typeplaatje (→ Hoofdstuk "Servicedienst").

## Verse levensmiddelen bevriezen

Gebruik voor het invriezen alleen verse levensmiddelen.

Om voedingswaarde, aroma en kleur zo goed mogelijk te behouden, moeten groenten voor het invriezen geblancheerd worden. Bij aubergines, paprika, courgettes en asperges is blancheren niet nodig.

Boeken over invriezen en blancheren vindt u in de boekwinkel.

### Aanwijzing:

Laat in te vriezen levensmiddelen niet in contact komen met al bevroren levensmiddelen.

- Geschikt om in te vriezen zijn:
  - Gebak, vis en zeevruchten, vlees, wild, gevogelte, groenten, fruit, kruiden, eieren zonder schaal, melkproducten zoals kaas, boter en kwark, bereide gerechten en etensresten zoals soep, eenpansgerecht, klaargemaakt vlees en klaargemaakte vis, aardappelgerechten, ovenschotels en zoete gerechten.
- Niet geschikt om in te vriezen zijn:
  - Groenten die doorgaans rauw worden gegeten, zoals sla, radijsjes, eieren in de schaal, druiven, hele appels, peren en perziken, hardgekookte eieren, yoghurt, zure-melk, zure room, crème fraîche en mayonaise.

## Vriesproducten verpakken

Verpak levensmiddelen luchtdicht, zodat deze geen smaak verliezen of uitdrogen.

1. Levensmiddel in de verpakking doen.
2. Lucht er uit drukken.
3. Verpakking dicht afsluiten.
4. Inhoud en invriesdatum op de verpakking schrijven.

### Als verpakking geschikt:

Kunststoffolie, polyethyleen slangfolie, aluminiumfolie, invriesdozen.

Deze producten vindt u in de vakhandel.

### Niet geschikt als verpakking:

Pakpapier, perkament, cellofaan, vuilniszakken en gebruikte plastic winkeltassen.

### Geschikt voor het afsluiten zijn:

Rubber ringen, kunststof clips, sluiters, koudebestendige tape, etc.

Zakken en slangfolie van poly-ethyleen kunnen met een folielasapparaat worden gelast.










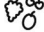




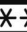

## Houdbaarheid van het diepvriesproduct

De houdbaarheid is afhankelijk van het soort levensmiddel.

Bij een temperatuur van -18 °C:

- Vis, worst, bereide gerechten, brood en gebak: tot max. 6 maanden
- Kaas, gevogelte, vlees: tot max. 8 maanden
- Groenten, fruit: tot max. 12 maanden

## Invrieskalender

2 – 6 months	   
4 – 8 months	   
6 – 12 months	   
   	

Overschrijd de bewaarduur niet om kwaliteitsachteruitgang van het diepvriesproduct te vermijden. De bewaarduur hangt af van het soort diepvriesproduct. De getallen bij de symbolen geven de toegestane bewaartijd in maanden aan voor de diepvriesproducten.

Let bij in de handel verkrijgbare diepvriesproducten op de productie of houdbaarheidsdatum.

## Super-vriezen

Levensmiddelen moeten zo snel mogelijk tot in de kern worden bevroren, zodat vitamines, voedingswaarde, uiterlijk en smaak behouden blijven.

Schakel enkele uren voor het plaatsen van de verse levensmiddelen super-vriezen in, om een ongewenste temperatuurstijging te voorkomen.

Over het algemeen is 4-6 uur voldoende.

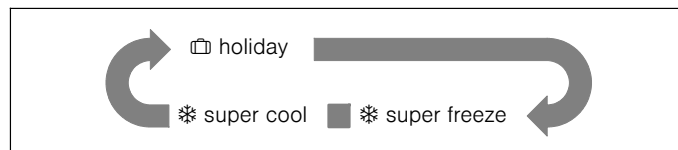
Het apparaat werkt nat het inschakelen continu, in de vriesruimte wordt een zeer lage temperatuur bereikt.

Wanneer grotere hoeveelheden levensmiddelen moeten worden ingevroren, een dag van te voren de temperatuur van de vriesruimte instellen op de koudste waarde (-25 °C). Bij het plaatsen van het product direct de functie super-vriezen activeren. Zodra de levensmiddelen zijn ingevroren, de temperatuur van de vriesruimte weer op de normale waarde instellen, om onnodig energieverbruik te vermijden.

Kleinere hoeveelheden levensmiddelen (tot max. 2 kg) kunnen zonder super-vriezen worden ingevroren.

## Super-vriezen inschakelen

Door op de modus-toets te drukken kunt u verschillende bedrijfsmodi kiezen. Op het bedienings- en displayveld wordt de betreffende bedrijfsmodus in de onderstaande volgorde aangegeven.



Nadat een bepaalde bedrijfsmodus is geselecteerd, wachten tot de overeenkomstige indicatie gedurende 10 seconden knippert. Aansluitend klinkt twee maal de zoemer en de indicatie brandt continu. De functie is actief.

## Super-vriezen uitschakelen

Druk op de toets “Fridge °C” of “Freezer °C”, om de functie super-vriezen te deactiveren.

Wanneer super-vriezen wordt uitgeschakeld, dan dooft de indicatie “❄️ super freeze” in het indicatiebereik van de vriesruimte. Het apparaat schakelt automatisch terug naar de vóór het super-vriezen ingestelde temperatuur.

### Aanwijzing:

Na 26 uur schakelt super-vriezen automatisch uit.

## Diepvriesproduct ontdooien

Afhankelijk van het soort en het gebruiksdoel kunt u kiezen uit de volgende mogelijkheden:

- bij kamertemperatuur
- in de koelkast
- in elektrische oven, met/zonder heteluchtventilator
- in magnetron

### Attentie!

Ontdooide waren niet weer invriezen.

Pas na het verwerken in een gerecht (gekookt of gebraden) kan het opnieuw ingevroren worden.

De maximale bewaartijd van het product niet meer volledig opgebruiken.

## Gebruik van de ijsmaker

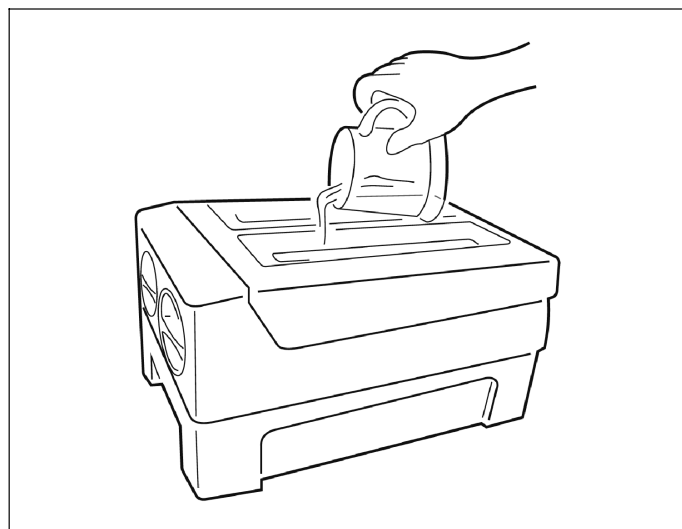
De ijsmaker dient voor het maken en bewaren van ijsblokjes. Het is een mobiel accessoire, dat verwijderd kan worden om ruimte te besparen.

### Aanwijzing:

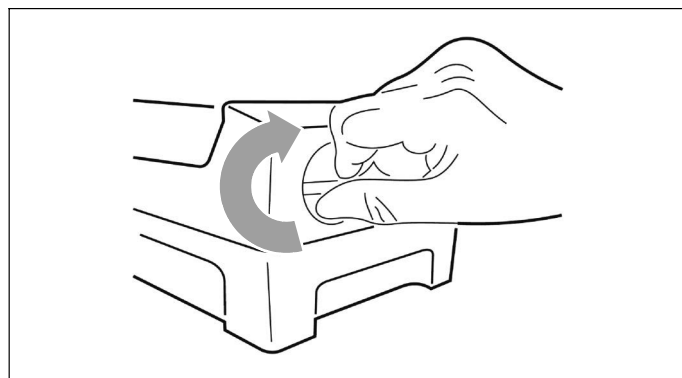
Reinig de ijsmaker voor het eerste gebruik of wanneer deze langere tijd niet is gebruikt.

### Ijsblokjes maken

1. Haal de ijsmaker uit de vriesruimte.
2. Vul deze tot de markering van de maximale vulhoogte met drinkwater.



3. Plaats de ijsmaker terug in de vriesruimte.
4. Ca. 3 uur wachten. Door het rechtsom draaien aan de knop vallen de ijsblokjes in de ijsschaal er onder.



5. De ijsblokjes kunnen in de ijsschaal worden bewaard. Voor het uitnemen kan de ijsschaal er worden uitgetrokken.

## De koelruimte

De koelruimte is de ideale bewaarplek voor vlees, worst, vis, melkproducten, eieren, bereide gerechten en gebak.

### Opletten bij het plaatsen

- Plaats verse, ongeschonden levensmiddelen. Zo blijft de kwaliteit en versheid langer bewaard.
- Bij bereide producten en gebottelde producten de door de producent aangegeven minimale houdbaarheids- of gebruiksdatum aanhouden.
- Om aroma, kleur en versheid te behouden, de levensmiddelen goed verpakt of afgedekt plaatsen. Overdracht van smaak en verkleuringen van kunststof delen in de koelruimte worden daardoor vermeden.
- Warme gerechten en dranken eerst laten afkoelen en dan pas in het apparaat plaatsen.

#### Aanwijzing:

Voorkom contact tussen levensmiddelen en de achterwand. De luchtcirculatie wordt anders beïnvloed.

Levensmiddelen of verpakkingen kunnen aan de achterwand vastvriezen.

### Houd rekening met de koudezones in de koelruimte

Door de luchtcirculatie in de koelruimte ontstaan zones van een verschillende koudegraad:

- De koudste zone is tussen de groentelade en de daarop liggende glasplaat.

#### Aanwijzing:

Bewaar in de koudste zone boven de groentelade gevoelige levensmiddelen (bijv. vis, worst, vlees).

- De warmste zone is bij de deur, helemaal bovenin.

#### Aanwijzing:

Bewaar in de warmste zone bijv. kaas en boter. Kaas kan zo haar aroma verder ontwikkelen, de boter blijft smeerbaar.

## Fruit- en groentelade

De lade is op uittrekrails gemonteerd en dient voor het bewaren van fruit en groente.

Voor het er uit nemen van een lade deze naar voren trekken en uit de rails tillen. Eerst alle levensmiddelen er uit halen.

Na het uitnemen van de diepvriesladen de rails weer volledig terugduwen.

#### Aanwijzingen

- Koudegevoelig fruit (bijv. ananas, bananen, papaja en citrusvruchten) en groenten (bijv. aubergines, komkommers, courgettes, paprika, tomaten en aardappelen) moeten voor een optimaal behoud van de kwaliteit en het aroma buiten de koelkast bij temperaturen van circa +8 °C tot +12 °C worden bewaard.
- Al naar gelang de bewaarhoeveelheid en het product kan zich in de groentelade condenswater vormen. Condenswater met een droge doek verwijderen.

## Super-koelen

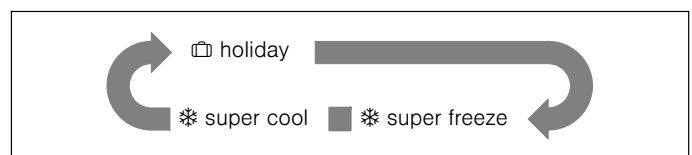
Bij het super-koelen wordt de koelruimte zo koud mogelijk gekoeld.

Het super-koelen inschakelen bijv.

- voor het plaatsen van grote hoeveelheden levensmiddelen.
- voor het snelkoelen van dranken.

### Super-koelen inschakelen

Door op de modus-toets te drukken kunt u verschillende bedrijfsmodi kiezen. Op het bedienings- en displayveld wordt de betreffende bedrijfsmodus in de onderstaande volgorde aangegeven.



Nadat een bepaalde bedrijfsmodus is geselecteerd, wachten tot de overeenkomstige indicatie gedurende 10 seconden knippert. Aansluitend klinkt twee maal de zoemer en de indicatie brandt continu. De functie is actief.

### Super-koelen uitschakelen

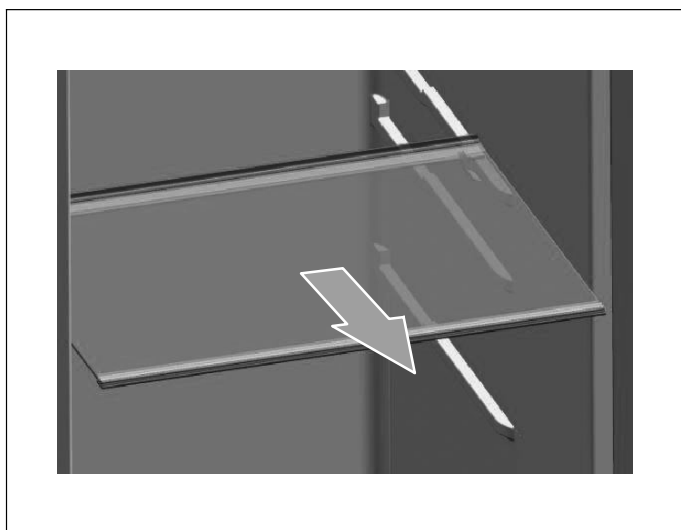
Druk op de toets "Fridge °C" of "Freezer °C", om de functie super-koelen te deactiveren.

Wanneer super-koelen werd uitgeschakeld, dooft de indicatie "❄️ super cool" in het indicatiebereik van de koelruimte. Het apparaat schakelt automatisch naar de vóór de super-koelen ingestelde temperatuur terug.

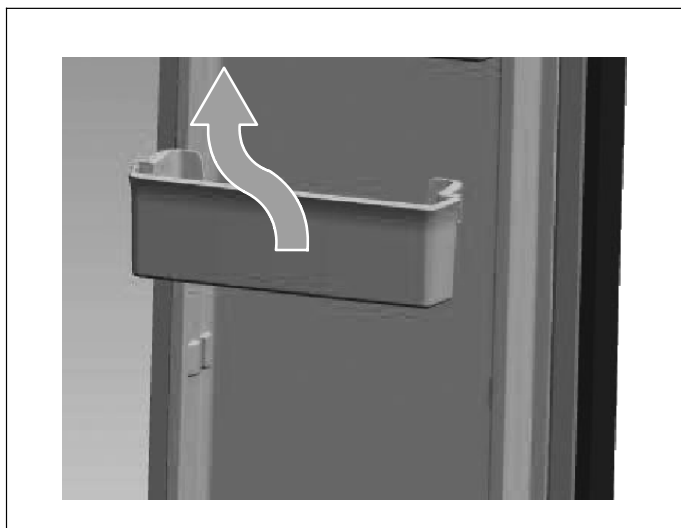
## Variabele indeling van het interieur

De koelruimte is met 5 glasplaten en meerdere verschillende opbergruimtes in de deur uitgerust, die geschikt zijn voor het bewaren van eieren, blikken, drankflessen en verpakte levensmiddelen. Deze kunnen naar behoefte op verschillende hoogtes worden geplaatst. Voor het verwijderen van de opbergruimtes in de deur alle levensmiddelen verwijderen, om morsen te vermijden.

- Voor het verwijderen van een element deze voorzichtig naar voren trekken, tot het element uit de geleidingen los komt.



- Bij het weer plaatsen van het element ervoor zorgen dat er zich daarachter geen hindernis bevindt en het element voorzichtig in haar positie terug schuiven.
- Deuropbergruimtes optillen en dan verwijderen.



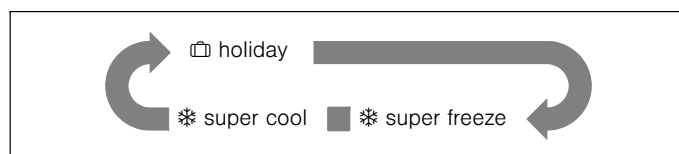
## Vakantiemodus

Bij langer afwezigheid is de vakantiemodus de beste keuze. In deze modus wordt de temperatuur in de koelruimte op 15 °C ingesteld, om het energieverbruik te minimaliseren.

**Belangrijk:** Gedurende deze periode geen levensmiddelen in de koelruimte bewaren.

### Vakantiemodus inschakelen

Door op de modus-toets te drukken kunt u verschillende bedrijfsmodi kiezen. Op het bedienings- en displayveld wordt de betreffende bedrijfsmodus in de onderstaande volgorde aangegeven.



Nadat een bepaalde bedrijfsmodus is geselecteerd, wachten tot de overeenkomstige indicatie gedurende 10 seconden knippert. Aansluitend klinkt twee maal de zoemer en de indicatie brandt continu. De functie is actief.

### Vakantiemodus uitschakelen

Druk op de toets "Fridge °C" of "Freezer °C", om de vakantiemodus te deactiveren.

Wanneer de vakantiemodus wordt uitgeschakeld, dan dooft de indicatie "☑ holiday" in het indicatieveld. Het apparaat schakelt automatisch terug naar de eerder ingestelde temperatuur.

## Apparaat uitschakelen en stilleggen

### Apparaat uitschakelen

Netstekker uit het stopcontact halen of de zekering uitschakelen. De koelinrichting schakelt uit.

### Apparaat stil zetten

Wanneer u het apparaat langere tijd niet gebruikt:

1. Alle levensmiddelen uit het apparaat nemen.
2. Netstekker uit het stopcontact halen of de zekering uitschakelen.
3. Apparaat van binnen reinigen (→ Hoofdstuk "Apparaat reinigen").
4. Apparaatdeuren open laten, om geurvorming te voorkomen.

## Ontdooien

### Vriesruimte

Door het volautomatische Nofrost-systeem blijft de vriesruimte ijsvrij. Ontdooien is niet meer nodig.

### Koelruimte

Het ontdooien wordt automatisch uitgevoerd.

Het dooiwater loopt weg via het afvoergat in een verdampingsbak aan de achterzijde van het apparaat.

## Apparaat reinigen

### ⚠ Waarschuwing

Het apparaat nooit met een stoomreiniger reinigen!

#### Attentie!

- Gebruik geen zand-, chloor- of zuurhoudende schoonmaak- en oplosmiddelen.
- Geen schurende of krassende sponzen gebruiken. Op metalen oppervlakken kan corrosie ontstaan.
- Geen scherpe voorwerpen gebruiken om ijsafzetting uit de koelruimte te verwijderen.
- Nooit plateaus en bakken in de vaatwasser reinigen. De delen kunnen vervormen!

### Procedure

1. Netstekker uit het stopcontact halen of de zekering uitschakelen.
2. Diepvriesproducten wegnemen en op een koele plaats bewaren.
3. Wachten tot de rijplaag is ontdooid.
4. Reinig het apparaat met een zachte doek, lauwwarm water en wat pH-neutraal afwasmiddel. Het afwaswater mag niet bij de verlichting terecht komen.
5. De deurafdichting alleen met schoon water afvegen en daarna grondig droog wrijven.
6. Na het reinigen het apparaat weer aansluiten.
7. Diepvriesproducten weer terugleggen.

### Uitrusting

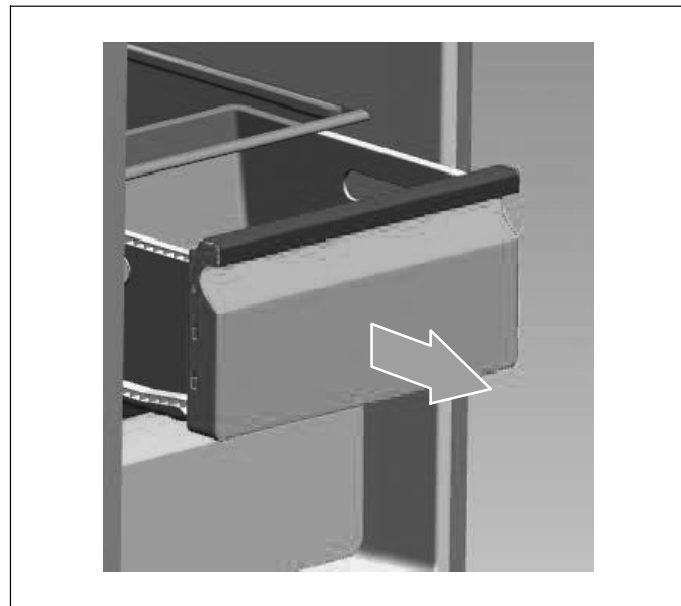
Voor het reinigen alle variabele onderdelen van het apparaat verwijderen (→ Hoofdstuk "Variabele indeling van het interieur").

#### Aanwijzing:

Voor het uitnemen en reinigen van de lade de deuren volledig met meer dan 90° openen.

#### Lade uitnemen

Lade geheel er uit trekken, door het omhoog tillen uit de borging lossen en er uit nemen.



Bij het plaatsen de lade op de uittrekrails zetten en in het interieur schuiven. De lade borgt door deze naar beneden te drukken.

### Ontdooien

Hoewel het apparaat automatisch ontdooit, kan er zich op de binnenwanden van de koelruimte een ijslaag vormen, wanneer de deur vaak wordt geopend of te lang open stond.

Wanneer de ijslaag te dik is, wacht dan tot de levensmiddelenvoorraad gering is en handel dan als volgt:

1. Aanwezige levensmiddelen en glasplaten verwijderen, stekker uit het stopcontact halen en deur open laten. Om het ontdooien te versnellen de ruimte goed ventileren.
2. Wanneer het ontdooien gereed is, het apparaat zoals hierboven beschreven reinigen.



## Verlichting (LED)

Uw apparaat is uitgevoerd met een onderhoudsvrije LED-verlichting.

Reparaties aan deze verlichting mogen uitsluitend door de Servicedienst of geautoriseerde vakkrachten worden uitgevoerd.

## Energie besparen

- Apparaat in een droge, goed geventileerde ruimte plaatsen. Het apparaat moet niet in direct zonlicht of in de buurt van een warmtebron staan (bijv. radiator, fornuis).
- De be- en ontluuchtingsopeningen van het apparaat niet afsluiten.
- Warme levensmiddelen en dranken eerst laten afkoelen, dan pas in het apparaat zetten.
- Diepvriesproducten voor het ontdooien in de koelruimte plaatsen en de koude van het diepvriesproduct voor de koeling van levensmiddelen benutten.
- Apparaat zo kort mogelijk openen.
- Let er op dat de deur van de vriesruimte altijd goed gesloten is.
- De plaatsing van de indelingselementen heeft geen invloed op het energieverbruik van het apparaat.

## Bedrijfsgeluiden

### Normale geluiden

- Bedrijfsgeluiden van de compressor.
- Luchtverplaatsingsgeluiden van de kleine ventilator-motor in de koelruimte of andere gebieden.
- Gorgelende geluiden, soortgelijk als bij kokend water.
- Geknak tijdens het automatische ontdooien.
- Klikken voordat de compressor start.

### Geluiden voorkomen

#### Het apparaat staat niet horizontaal

Stel het apparaat horizontaal m.b.v. een waterpas. Gebruik daarvoor de schroefvoeten of leg er wat onder.

#### Het apparaat maakt contact

Zet het apparaat los van andere meubels of apparaten.

#### Vakken of plateaus wiebelen of klemmen

Controleer de uitneembare delen en plaats deze eventueel opnieuw.

#### Flessen of vaten raken elkaar

Haal de flessen of verpakkingen iets uit elkaar.

## Kleine storingen zelf opheffen

Voordat u contact opneemt met de servicedienst:

Controleer of u de storing aan de hand van de volgende instructies kunt verhelpen.

U moet de kosten voor de klantenservice zelf dragen, ook tijdens de garantieperiode!

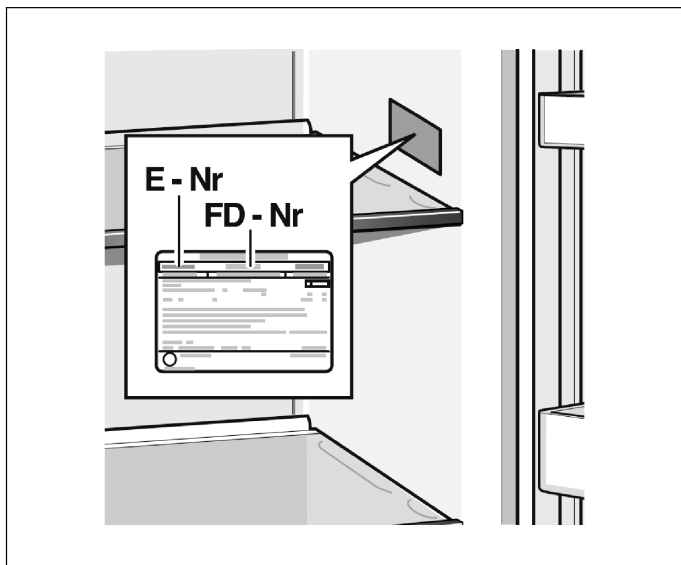
Storing	Mogelijke oorzaak	Oplossing
Het apparaat werkt niet	Netstekker is niet goed ingestoken.	Controleer of de stekker goed in het stopcontact zit.
	Zekering is uitgeschakeld of defect.	Zekering controleren, eventueel vervangen.
	Netspanningsuitval.	Voedingsspanning controleren.
	Te lage omgevingstemperatuur.	Proberen het probleem door het verlagen van de ingestelde temperatuur te verhelpen.
	Het is normaal, dat het apparaat tijdens het automatische ontdooien niet werkt, of kortstondig na het inschakelen van het apparaat, om de compressor te beschermen.	
Geuren uit het interieur	Interieur is verontreinigd.	Reinig het interieur.
	Enkele levensmiddelen, containers of verpakkingen veroorzaken geuren.	
De motor draait continu	<p>Het is normaal het motorgeluid vaak te horen. Onder de volgende omstandigheden moet de motor vaker draaien:</p> <ul style="list-style-type: none"> <li>■ Temperatuur is lager ingesteld dan nodig.</li> <li>■ Recent werd een grote hoeveelheid warme levensmiddelen in het apparaat geplaatst.</li> <li>■ De omgevingstemperatuur is te hoog.</li> <li>■ De deuren waren lange tijd open of werden te vaak geopend.</li> <li>■ Na de inbedrijfstelling of wanneer het apparaat langere tijd was uitgeschakeld.</li> </ul>	
In het interieur vormt zich een ijslaag	Luchtuitlaten zijn afgedekt; onvoldoende ventilatie; deur niet goed afgesloten.	<p>Zorg ervoor dat de luchtuitlaten niet door levensmiddelen worden afgedekt en dat de levensmiddelen zo in het apparaat zijn geplaatst dat voldoende ventilatie is gewaarborgd. Controleer of de deur goed is gesloten. Om de ijslaag te verwijderen:</p> <p>→ <i>Hoofdstuk "Apparaat reinigen"</i>.</p>
Temperatuur in het apparaat is te hoog	Mogelijkerwijze werden de deuren te lang of te vaak geopend; of de deuren werden door een behaalde obstructie open gehouden; of het apparaat werd met onvoldoende vrije ruimte aan de zijkanten, onder- of bovenkant opgesteld.	Deuren niet onnodig of langer dan nodig openen; vrije ruimte rondom het apparaat controleren.

---

## Servicedienst

Een servicedienst in uw omgeving vindt u in het telefoonboek of in de servicedienst-index. Geef aan de Servicedienst het typenummer (E-Nr.) en het fabricagenummer (FD-Nr.) van het apparaat door.

U vindt deze op het typeplaatje.



Help mee om onnodige voorrijkosten te voorkomen door het artikel- en fabricagenummer door te geven. U bespaart dan de hieraan verbonden extra kosten.

### Reparatie-opdracht bij advies en stringen

De contactgegevens van alle landen vindt u in het bijgaande Servicedienst-overzicht.

NL 088 424 4010

B 070 222 141



## Thank you for buying a Bosch Home Appliance!

Register your new device on MyBosch now and profit directly from:

- **Expert tips & tricks for your appliance**
- **Warranty extension options**
- **Discounts for accessories & spare-parts**
- **Digital manual and all appliance data at hand**
- **Easy access to Bosch Home Appliances Service**

Free and easy registration – also on mobile phones:

**[www.bosch-home.com/welcome](http://www.bosch-home.com/welcome)**



## Looking for help? You'll find it here.

Expert advice for your Bosch home appliances, need help with problems or a repair from Bosch experts.

Find out everything about the many ways Bosch can support you:

**[www.bosch-home.com/service](http://www.bosch-home.com/service)**

**Contact data of all countries are listed in the attached service directory.**

### **Bosch Home Appliance Group**

P.O. Box 83 01 01

D-81701 Munich

Germany

**[www.bosch-home.com](http://www.bosch-home.com)**



8001141165 (9903)

nl