



**BOSCH**



Register your  
new device on  
MyBosch now and  
get free benefits:  
[bosch-home.com/  
welcome](https://bosch-home.com/welcome)

# Sèche-linge

**WQG233DPFG**

**[fr]** Manuel d'utilisation et notice d'installation

**Pour plus d'informations, veuillez vous reporter au Guide de l'utilisateur numérique.**



## Table des matières

|  |           |  |           |
|--|-----------|--|-----------|
| <b>1 Sécurité.....</b>   | <b>4</b>  | <b>8 Objectif de séchage .....</b>             | <b>23</b> |
| 1.1 Indications générales .....                                    | 4         | 8.1 Modifier l'objectif de séchage.....        | 23        |
| 1.2 Utilisation conforme.....                                      | 4         | 8.2 Adapter l'objectif de séchage.....         | 23        |
| 1.3 Restrictions du périmètre utilisateurs .....                   | 4         | <b>9 Programmes .....</b>                      | <b>24</b> |
| 1.4 Installation sécurisée.....                                    | 5         | 9.1 Programmes automatiques.....               | 24        |
| 1.5 Utilisation sûre.....  | 7         | 9.2 Programmes de temps .....                  | 25        |
| 1.6 Nettoyage et entretien sûrs .....                              | 10        | <b>10 Accessoires.....</b>                     | <b>27</b> |
| <b>2 Prévention des dégâts matériels .....</b>                     | <b>11</b> | <b>11 Linge .....</b>                          | <b>27</b> |
| <b>3 Protection de l'environnement et économies d'énergie ....</b> | <b>11</b> | 11.1 Préparation du linge.....                 | 27        |
| 3.1 Élimination de l'emballage .....                               | 11        | <b>12 Utilisation .....</b>                    | <b>28</b> |
| 3.2 Économies d'énergie .....                                      | 12        | 12.1 Mise sous tension de l'appareil.....      | 28        |
| 3.3 Mode économie d'énergie .....                                  | 12        | 12.2 Réglage d'un programme .....              | 28        |
| <b>4 Installation et branchement.....</b>                          | <b>12</b> | 12.3 Introduction du linge .....               | 28        |
| 4.1 Déballage de l'appareil .....                                  | 12        | 12.4 Départ du programme .....                 | 28        |
| 4.2 Contenu de la livraison .....                                  | 13        | 12.5 Rajout de linge .....                     | 29        |
| 4.3 Exigences sur le lieu d'installation .....                     | 13        | 12.6 Annulation d'un programme... ..           | 29        |
| 4.4 Alignement de l'appareil.....                                  | 14        | 12.7 Retirer le linge .....                    | 29        |
| 4.5 Raccordement électrique de l'appareil.....                     | 14        | 12.8 Extinction de l'appareil .....            | 29        |
| <b>5 Description de l'appareil.....</b>                            | <b>15</b> | 12.9 Filtre à peluche.....                     | 29        |
| 5.1 Appareil .....   | 15        | 12.10 Système de filtre de l'unité de sol..... | 31        |
| 5.2 Bandeau de commande .....                                      | 16        | 12.11 Réservoir d'eau de condensation.....     | 32        |
| <b>6 Affichage .....</b>   | <b>17</b> | <b>13 Sécurité enfants .....</b>               | <b>33</b> |
| <b>7 Touches .....</b>   | <b>20</b> | 13.1 Activation de la sécurité enfants.....    | 33        |
|  |           | 13.2 Désactivation de la sécurité enfants..... | 33        |
|  |           | <b>14 Réglages de base.....</b>                | <b>33</b> |

|   |           |
|---|-----------|
| <b>15 Nettoyage et entretien .....</b>                                  | <b>34</b> |
| 15.1 Conseils de nettoyage et<br>d'entretien.....                       | 34        |
| 15.2 Unité de sol .....   | 34        |
| 15.3 Capteur d'humidité .....   | 37        |
| <b>16 Dépannage .....</b>   | <b>38</b> |
| <b>17 Transport, stockage et éli-<br/>mination.....</b>                 | <b>42</b> |
| 17.1 Préparer l'appareil pour le<br>transport .....                     | 42        |
| 17.2 Mettre au rebut un appareil<br>usagé.....                          | 42        |
| <b>18 Service après-vente .....</b>                                     | <b>43</b> |
| 18.1 Numéro de produit (E-Nr)<br>et numéro de fabrication<br>(FD) ..... | 43        |
| <b>19 Paramètres de consomma-<br/>tion .....</b>                        | <b>44</b> |
| <b>20 Données techniques .....</b>                                      | <b>45</b> |



## 1 Sécurité

---

Respectez les consignes de sécurité suivantes.

### 1.1 Indications générales



- Lisez attentivement cette notice.
- Conservez la notice ainsi que les informations produites en vue d'une réutilisation ultérieure ou pour un futur nouveau propriétaire.
- Ne branchez pas l'appareil si ce dernier a été endommagé durant le transport.

### 1.2 Utilisation conforme

Utilisez l'appareil uniquement :

- pour sécher et rafraîchir des textiles lavés à l'eau et adaptés au sèche-linge.
- pour un usage privé et dans les pièces fermées d'un domicile.
- à une hauteur maximale de 4000 m au-dessus du niveau de la mer.

### 1.3 Restrictions du périmètre utilisateurs

Les enfants de 8 ans et plus, les personnes souffrant d'un handicap physique, sensoriel ou mental ou ne détenant pas l'expérience et/ou les connaissances nécessaires pourront utiliser cet appareil à condition de le faire sous surveillance, ou que son utilisation sûre leur ait été enseignée et qu'ils aient compris les dangers qui en émanent.

Les enfants ne sont pas autorisés à jouer avec l'appareil.

Le nettoyage de l'appareil, et l'entretien par l'utilisateur, sont des activités que les enfants ne peuvent pas effectuer sans surveillance.


Les enfants de moins de 3 ans et les animaux doivent être tenus à distance de l'appareil.

## 1.4 Installation sécurisée

Lorsque vous installez l'appareil, suivez les consignes de sécurité.

### **⚠ AVERTISSEMENT – Risque d'électrocution !**

Les installations non conformes sont dangereuses.

- ▶ Pour le raccordement et l'utilisation de l'appareil, respectez impérativement les indications figurant sur la plaque signalétique.
- ▶ L'appareil doit être branché uniquement à une source d'alimentation avec courant alternatif à l'aide d'une prise murale correctement installée et reliée à la terre.
- ▶ Le système à conducteur de protection de l'installation électrique de la maison doit être conforme. L'installation doit avoir une section de câble suffisamment grande.
- ▶ En cas d'utilisation d'un disjoncteur différentiel, n'utilisez qu'un seul type avec le symbole .
- ▶ N'alimentez jamais l'appareil par l'intermédiaire d'un appareil de commutation externe, par ex. une minuterie ou une télécommande.
- ▶ Ne connectez jamais l'appareil à un circuit qui est régulièrement allumé et éteint par l'alimentation électrique.
- ▶ Si l'appareil est encastré, la fiche du cordon d'alimentation secteur doit être librement accessible ou, si un accès libre est impossible, un dispositif de sectionnement tous pôles doit être installé dans l'installation électrique fixe, conformément aux réglementations d'installation.
- ▶ Lors de l'installation de l'appareil, veiller à ce que le cordon d'alimentation secteur ne soit pas coincé ni endommagé.

Le cordon d'alimentation pose un danger si sa gaine de protection est endommagée.

- ▶ Ne mettez jamais en contact le cordon d'alimentation avec des sources de chaleur et des pièces chaudes de l'appareil.
- ▶ Ne mettez jamais en contact le cordon d'alimentation avec des pointes acérées ou arêtes tranchantes.
- ▶ Ne pliez, n'écrasez ou ne modifiez jamais le cordon d'alimentation.

### **⚠️ AVERTISSEMENT – Risque d'incendie !**

Un cordon d'alimentation secteur prolongé ainsi qu'un adaptateur non agréé sont dangereux.

- ▶ Ne pas utiliser de rallonge ni de bloc multiprise.
- ▶ Si le cordon d'alimentation secteur est trop court, contacter le service après-vente.
- ▶ Utiliser uniquement des adaptateurs agréés par le fabricant.

### **⚠️ AVERTISSEMENT – Risque de blessure !**

Le soulèvement du poids élevé de l'appareil peut entraîner des blessures.

- ▶ Ne soulevez jamais seul l'appareil.

Si cet appareil n'est pas installé correctement dans une colonne lave-linge/sèche-linge, il peut tomber.

- ▶ Empilez le sèche-linge sur un lave-linge uniquement à l'aide du kit de raccordement du fabricant du sèche-linge  
→ "Accessoires", Page 27. Aucune autre méthode d'installation n'est autorisée.
- ▶ N'installez pas l'appareil dans une colonne de lave-linge/sèche-linge si le fabricant ne propose pas de kit de raccordement approprié.
- ▶ N'installez pas d'appareils de différents fabricants et de profondeurs et largeurs différentes dans une colonne de lave-linge/sèche-linge.
- ▶ Ne placez pas une colonne de lave-linge/sèche-linge sur un socle, les appareils peuvent basculer.

### **⚠️ AVERTISSEMENT – Risque d'asphyxie !**

Les enfants risquent de s'envelopper dans les matériaux d'emballage ou de les mettre sur la tête et de s'étouffer.

- ▶ Conserver les matériaux d'emballage hors de portée des enfants.
- ▶ Ne jamais laisser les enfants jouer avec les emballages.

### **⚠️ PRUDENCE – Risque de blessure !**

L'appareil peut vibrer ou bouger pendant le fonctionnement.

- ▶ Installez l'appareil sur une surface propre, plane et solide.

- ▶ Alignez l'appareil avec les pieds de l'appareil et un niveau à bulle.

Il existe un risque de trébuchement si les flexibles et les cordons d'alimentation secteur ne sont pas installés correctement.

- ▶ Disposez les flexibles et le cordon d'alimentation secteur de manière à éviter tout risque de chute.

Si l'appareil est déplacé par ses parties saillantes, telles que le hublot de l'appareil, les pièces peuvent se détacher.

- ▶ Ne déplacez pas l'appareil par ses parties frontales.

### **⚠ PRUDENCE – Risque de coupure !**

Vous risquez de vous couper en touchant les arêtes vives de l'appareil.

- ▶ Ne touchez pas les arêtes vives de l'appareil.
- ▶ Utilisez des gants de protection pour transporter et installer l'appareil.

## **1.5 Utilisation sûre**

### **⚠ AVERTISSEMENT – Risque d'électrocution !**

Un appareil endommagé ou un cordon d'alimentation secteur endommagé est dangereux.

- ▶ N'utilisez jamais un appareil endommagé.
- ▶ Ne tirez jamais sur le cordon d'alimentation secteur pour débrancher l'appareil du secteur. Débranchez toujours la fiche du cordon d'alimentation secteur.
- ▶ Si l'appareil ou le cordon d'alimentation secteur est endommagé, débranchez immédiatement le cordon d'alimentation secteur ou coupez le fusible dans le boîtier à fusibles.
- ▶ Appelez le service après-vente. → *Page 43*

L'infiltration d'humidité peut occasionner un choc électrique.

- ▶ Utiliser l'appareil uniquement dans des pièces fermées.
- ▶ Ne jamais exposer l'appareil à une forte chaleur ou humidité.
- ▶ Ne pas utiliser de nettoyeur vapeur ou haute pression, de tuyaux ou de douchettes pour nettoyer l'appareil.

**⚠ AVERTISSEMENT – Risque de préjudice pour la santé !**

Des enfants risquent de s'enfermer dans l'appareil et de mettre leur vie en danger.

- ▶ Ne pas installer l'appareil derrière une porte susceptible de bloquer ou d'empêcher l'ouverture de la porte de l'appareil.
- ▶ En cas d'appareils usagés, débranchez la fiche secteur du câble d'alimentation secteur, puis coupez ce dernier et détruisez la serrure de la porte de l'appareil de sorte qu'il soit impossible de fermer le hublot.

**⚠ AVERTISSEMENT – Risque d'asphyxie !**

Les enfants risquent d'inhaler ou d'avaler des petits morceaux et s'étouffer.

- ▶ Conserver les petites pièces hors de portée des enfants.
- ▶ Ne pas laisser les enfants jouer avec les petites pièces.

**⚠ AVERTISSEMENT – Risque d'explosion !**

La poussière de charbon ou la farine à proximité de l'appareil peut provoquer une explosion.

- ▶ Gardez l'environnement de l'appareil propre pendant le fonctionnement.

**⚠ AVERTISSEMENT – Risque d'empoisonnement !**

L'eau de condensation de cet appareil n'est pas potable et peut contenir des peluches.

- ▶ Ne buvez pas et n'utilisez pas l'eau de condensation de l'appareil.

L'ingestion de lessive et de produit d'entretien risque de provoquer un empoisonnement.

- ▶ Consultez un médecin en cas d'ingestion accidentelle.
- ▶ Rangez la lessive et les produits d'entretien hors de portée des enfants.



**⚠ AVERTISSEMENT – Risque d'incendie !**

Le réfrigérant R290 de cet appareil est respectueux de l'environnement mais combustible, et peut s'enflammer au contact d'un feu ouvert ou de sources d'inflammation.

- ▶ Éloignez l'appareil de toute flamme nue et de toute source d'inflammation.

**⚠ AVERTISSEMENT – Risque d'explosion !**

Les résidus présents dans le filtre à peluche peuvent s'enflammer pendant le séchage.

- ▶ Nettoyez régulièrement le filtre à peluche.

Les objets facilement inflammables, tels que les briquets ou les allumettes, peuvent s'enflammer pendant le séchage.

- ▶ Avant de sécher du linge, retirez tous les objets facilement inflammables des poches.

Du linge non lavé et étant entré en contact avec du dissolvant, de l'huile, de la cire, du décapant, de la peinture, de la graisse ou du détachant, peut s'enflammer lors du séchage.

- ▶ Ne séchez pas du linge non lavé dans cet appareil.
- ▶ Rincez soigneusement le linge à l'eau chaude additionnée de lessive avant de le sécher.
- ▶ N'utilisez pas l'appareil si le linge a été préalablement nettoyé avec des produits chimiques industriels.

**⚠ AVERTISSEMENT – Risque d'incendie !**

Si le processus de séchage est interrompu prématurément, le linge n'est pas suffisamment refroidi et peut s'enflammer.

- ▶ N'annulez pas prématurément le programme de séchage.
- ▶ Si le processus de séchage est interrompu prématurément, retirez immédiatement le linge et étendez-le.

**⚠ PRUDENCE – Risque de blessure !**

Si vous montez ou grimpez sur l'appareil, la plaque de protection peut se casser.

- ▶ Ne montez et ne grimpez pas sur l'appareil.

Si vous prenez appui sur le hublot de l'appareil, ce dernier peut basculer.

- ▶ Ne vous appuyez pas et ne vous asseyez pas sur le hublot de l'appareil.
- ▶ Ne déposez aucun objet sur le hublot de l'appareil.

Si vous introduisez vos mains dans le tambour en rotation, vous risquez de vous blesser les mains.

- ▶ Patientez jusqu'à l'arrêt complet du tambour avant de mettre les mains dedans.

## 1.6 Nettoyage et entretien sûrs

Lors du nettoyage et de l'entretien de l'appareil, respectez les consignes de sécurité.

### **⚠ AVERTISSEMENT – Risque d'électrocution !**

Les réparations non conformes sont dangereuses.

- ▶ Seul un personnel dûment qualifié peut entreprendre des réparations sur l'appareil.
- ▶ Seules des pièces de rechange d'origine peuvent être utilisées pour réparer l'appareil.
- ▶ Afin d'écartier tout danger quand le cordon d'alimentation secteur de cet appareil est endommagé, seul le fabricant ou son service après-vente ou toute autre personne de qualification équivalente est habilité à le remplacer.

L'infiltration d'humidité peut occasionner un choc électrique.

- ▶ Ne pas utiliser de nettoyeur vapeur ou haute pression, de tuyaux ou de douchettes pour nettoyer l'appareil.

### **⚠ AVERTISSEMENT – Risque de blessure !**

L'utilisation de pièces de rechange et d'accessoires non d'origine est dangereuse.

- ▶ Utilisez uniquement des pièces de rechange d'origine et des accessoires d'origine du fabricant.

### **⚠ AVERTISSEMENT – Risque d'empoisonnement !**

L'utilisation de produits de nettoyage contenant des solvants peut produire des vapeurs toxiques.

- ▶ N'utilisez pas de produits de nettoyage contenant des solvants.

## 2 Prévention des dégâts matériels

Respectez ces instructions afin d'éviter d'endommager les biens et l'appareil.

### ATTENTION !

Un dosage incorrect de l'assouplissant, de la lessive et des produits d'entretien et de nettoyage peut nuire au bon fonctionnement de l'appareil.

- ▶ Respectez les recommandations de dosage lessiviel du fabricant.

Le dépassement de la quantité de charge maximale altère le fonctionnement de l'appareil.

- ▶ Respectez la quantité de charge maximale pour chaque programme et ne la dépassez pas.  
→ "Programmes", Page 24

La surchauffe de l'appareil peut entraver son fonctionnement.

- ▶ Dégagez l'entrée d'air au niveau de l'appareil pendant le fonctionnement.
- ▶ Assurez une ventilation suffisante dans la pièce.

Les objets légers, notamment les peluches et les cheveux, peuvent être aspirés par l'entrée d'air de l'appareil pendant son fonctionnement et gêner le fonctionnement de l'appareil.

- ▶ Gardez l'environnement de l'appareil propre pendant son fonctionnement.
- ▶ Tenez les objets légers à l'écart de l'appareil.

Tout fonctionnement avec une protection contre les peluches manquante, incomplète ou défectueuse (selon l'équipement, par ex. filtre à peluche, dépôt de peluches, matelas filtrant) risque d'endommager l'appareil.

- ▶ N'utilisez pas l'appareil en cas de protection manquante, incomplète ou défectueuse.

Les produits en mousse ou en mousse synthétique peuvent se déformer ou fondre lors du séchage.

- ▶ Ne faites pas sécher du linge contenant de la mousse ou de la mousse synthétique.

Des produits nettoyants inappropriés peuvent endommager les surfaces de l'appareil.

- ▶ Ne pas utiliser de produits de nettoyage agressifs ou récurants.
- ▶ N'utilisez pas de nettoyants fortement alcoolisés.
- ▶ Ne pas utiliser de tampon en paille métallique ni d'éponge à dos récurant.
- ▶ Nettoyez l'appareil uniquement avec de l'eau et un chiffon doux et humide.
- ▶ En cas de contact avec l'appareil, éliminez immédiatement tous les résidus de lessive, de brouillard de pulvérisation ou de résidus.

## 3 Protection de l'environnement et économies d'énergie

### 3.1 Élimination de l'emballage

Les emballages sont écologiques et recyclables.

- ▶ Veuillez éliminer les pièces détachées après les avoir triées par matière.



Éliminez l'emballage en respectant l'environnement.

## 3.2 Économies d'énergie

Si vous respectez les instructions suivantes, votre appareil consommera moins de courant.

Utilisez l'appareil dans une pièce bien ventilée et maintenez libre l'entrée d'air de l'appareil.

- ✓ L'altération du renouvellement de l'air prolonge la durée du programme et augmente la consommation d'énergie.

Essorez le linge dans le lave-linge avant de le sécher.

- ✓ Le linge humide prolonge la durée du programme et augmente la consommation d'énergie.

Respectez la quantité de charge maximale des programmes.

→ "Programmes", Page 24

- ✓ Le dépassement de la quantité de charge maximale prolonge la durée du programme et augmente la consommation d'énergie.

Nettoyez le filtre à peluche

→ Page 29 après le séchage.

- ✓ Un filtre à peluches sale réduit le flux d'air dans l'appareil, prolonge la durée du programme et augmente la consommation d'énergie.

Séchez correctement le filtre dans l'unité → Page 31 après le nettoyage.

- ✓ Les filtres humides prolongent la durée du programme et augmentent la consommation d'énergie.

## 3.3 Mode économie d'énergie

Si vous n'utilisez pas l'appareil pendant une longue période de temps, il passe automatiquement en mode économie d'énergie. Tous les affichages s'effacent et **Départ/ Rajout** clignote.

Le mode économie d'énergie prend fin lorsque vous utilisez de nouveau l'appareil.

---

## 4 Installation et branchement

### 4.1 Déballage de l'appareil

#### ATTENTION !

Les objets qui restent dans le tambour et qui ne sont pas destinés au fonctionnement de l'appareil peuvent entraîner des dommages matériels ou endommager l'appareil.

- ▶ Avant utilisation, retirez ces objets et les accessoires fournis du tambour.

1. Retirez entièrement les emballages et les sachets de l'appareil.  
→ "Élimination de l'emballage", Page 11
2. Vérifiez que l'appareil ne présente pas de dommages visibles.
3. Ouvrez la porte de l'appareil.  
→ "Utilisation", Page 28
4. Retirez l'accessoire du tambour.
5. Fermez la porte de l'appareil.

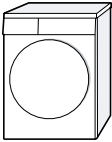

## 4.2 Contenu de la livraison

Après avoir déballé le produit, inspectez toutes les pièces pour détecter d'éventuels dégâts dus au transport et pour vous assurer de l'intégrité de la livraison.

### ATTENTION !

Des accessoires incomplets ou défectueux peuvent gêner le fonctionnement de l'appareil, l'endommager ou entraîner des dommages matériels.

- ▶ Ne faites pas fonctionner l'appareil avec des accessoires incomplets ou défectueux.
- ▶ Remplacez les accessoires appropriés avant de faire fonctionner l'appareil.  
→ "Accessoires", Page 27

| Contenu de la livraison  | Description                |
|--|----------------------------|
|   | Sèche-linge                |
|  | Documents d'accompagnement |

## 4.3 Exigences sur le lieu d'installation

### ATTENTION !

Si l'appareil est incliné à plus de 40°, l'eau résiduelle qu'il contient peut s'échapper et provoquer des dommages matériels.

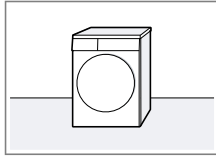
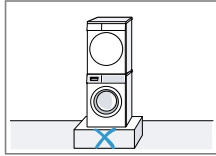
- ▶ Inclinez l'appareil avec précaution.
- ▶ Transportez l'appareil debout.

La présence d'eau résiduelle gelée dans l'appareil peut l'endommager.

- ▶ N'installez et n'utilisez pas l'appareil dans des lieux exposés au risque de gel et/ou en plein air.

Si vous utilisez l'appareil immédiatement après son transport, le liquide réfrigérant qu'il contient peut provoquer des dommages.

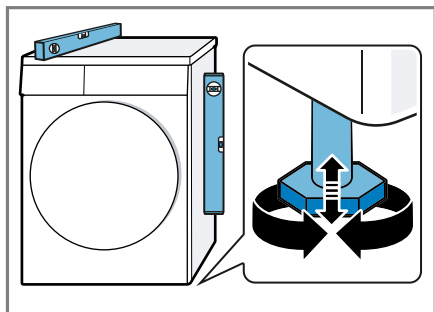
- ▶ Après un transport, laissez l'appareil reposer pendant deux heures avant de le mettre en service.

| Lieu d'installation  | Conditions  |
|--|---|
| <p>Au sol</p>                                   | <p>Posez l'appareil sur une surface propre, plane et ferme.<br/>Alignez l'appareil<br/>→ Page 14.</p>   |
| <p>Dans une colonne lave-linge/sèche-linge</p>  | <p>Installez cet appareil uniquement dans une colonne lave-linge/sèche-linge à l'aide du kit de raccordement d'origine du fabricant du sèche-linge.<br/>→ "Accessoires", Page 27</p> <p>→ "Accessoires", Page 27</p> <p>Posez cet appareil uniquement sur un lave-linge du même fabricant. La profondeur et la largeur de cet appareil doivent correspondre aux dimensions du lave-linge.<br/>Ne placez pas une colonne de lave-linge/sèche-linge sur un socle.</p> |

## 4.4 Alignement de l'appareil

Pour réduire le bruit et les vibrations, alignez correctement l'appareil.

- Pour aligner l'appareil, tournez les pieds de l'appareil. Vérifiez l'horizontalité avec un niveau à bulle.



Tous les pieds de l'appareil doivent reposer fermement sur le sol.

## 4.5 Raccordement électrique de l'appareil

1. Branchez la fiche secteur du cordon d'alimentation de l'appareil dans une prise murale à proximité de l'appareil.

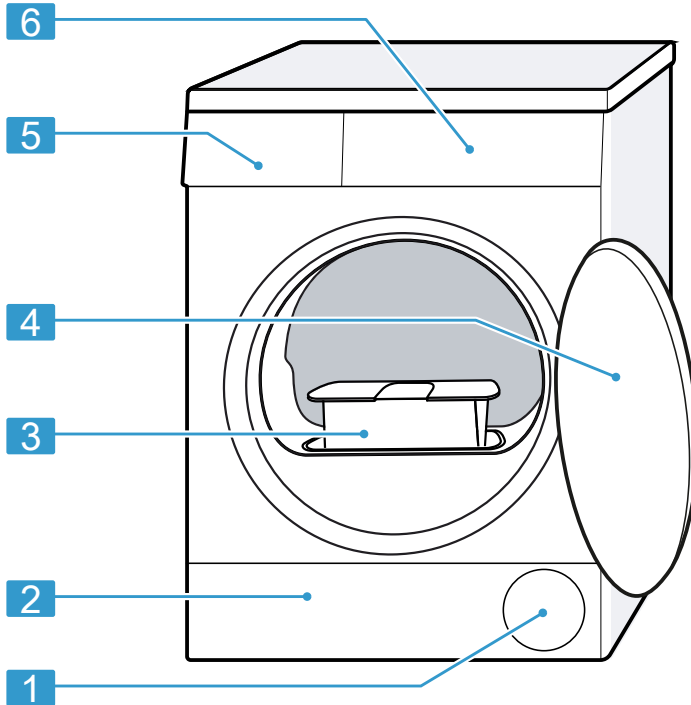
Les données de raccordement de l'appareil figurent dans les données techniques → *Page 45*.

2. Assurez-vous que la fiche secteur soit correctement branchée.

## 5 Description de l'appareil

### 5.1 Appareil

Cette section contient une vue d'ensemble des composants de votre appareil.

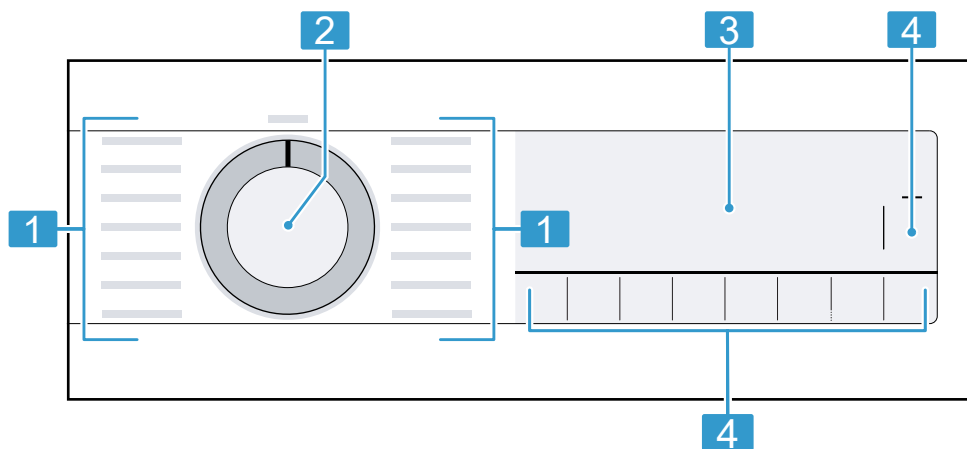


Selon le type d'appareil, les détails illustrés peuvent varier, par exemple la couleur et la forme.

|          |   |          |  |
|----------|---|----------|--|
| <b>1</b> | Entrée d'air  | <b>4</b> | Hublot   |
| <b>2</b> | Trappe d'entretien de l'unité de sol → <i>Page 34</i> | <b>5</b> | Réservoir d'eau de condensation → <i>Page 32</i> |
| <b>3</b> | Filtre à peluche → <i>Page 29</i>                     | <b>6</b> | Bandeau de commande → <i>Page 16</i>             |

## 5.2 Bandeau de commande

Le champ de commande vous permet de configurer toutes les fonctions de votre appareil et vous donne des informations sur l'état de fonctionnement.

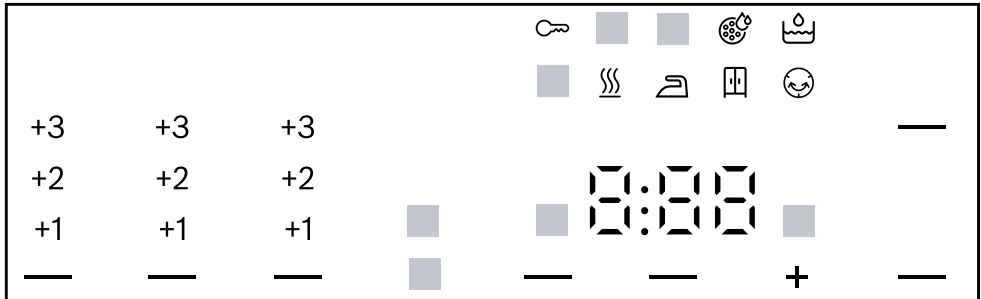


- 
- |          |  |
|----------|--|
| <b>1</b> | Programmes → <i>Page 24</i>                |
| <b>2</b> | Sélecteur de programme<br>→ <i>Page 28</i> |
| <b>3</b> | Affichage → <i>Page 17</i>                 |
| <b>4</b> | Touches → <i>Page 20</i>                   |
-




## 6 Affichage



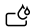
À l'écran sont affichés les valeurs de réglage actuelles, les sélections possibles ou des textes d'information.

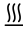






Exemples d'affichage

| Affichage  | Dénomination                                  | Description  |
|--|---|--|
| 00:40 <sup>1</sup>   | Durée du programme/temps restant du programme | Durée prévisionnelle approximative du programme ou du temps restant du programme.  |
| 1:25   | Programme de temps                            | Un programme de temps est réglé.<br>→ "Programmes de temps", Page 25   |
| 8,0 kg <sup>1</sup>  | Recommandation de charge                      | Quantité de charge maximale en kg pour le programme sélectionné.   |
| + 0:45 <sup>1</sup>  | Fin dans                                      | → "Touches", Page 22   |
|  | Sécurité enfants                              | <ul style="list-style-type: none"> <li>■ s'allume : la sécurité enfants est activée.</li> <li>■ clignote : la sécurité enfants est activée et l'appareil a été utilisé.<br/>→ "Désactivation de la sécurité enfants", Page 33</li> </ul> |


<sup>1</sup> Exemple

| Affichage  | Dénomination                           | Description  |
|--|--|--|
| —  | Départ/pause                           | Démarrer, annuler ou mettre en pause un programme <ul style="list-style-type: none"> <li>■ s'allume : le programme est en cours d'exécution et peut être interrompu ou mis en pause.</li> <li>■ clignote : le programme peut être lancé ou poursuivi.</li> </ul> |
| —  | Objectif de séchage Prêt à repasser    | L'objectif de séchage est activé.<br>→ "Touches", Page 21  |
| —  | Objectif de séchage Prêt à ranger      | L'objectif de séchage est activé.<br>→ "Touches", Page 21  |
| —  | Objectif de séchage Prêt à ranger plus | L'objectif de séchage est activé.<br>→ "Touches", Page 20  |
| +1<br>+2<br>+3   | Objectif de séchage adapté             | L'objectif séchage adapté est activé.<br>→ "Touches", Page 20<br><br>→ "Touches", Page 21<br><br>→ "Touches", Page 21  |
| —  | Fonction antifroissage                 | La fonction antifroissage est activée.<br>→ "Touches", Page 21   |
| —  | Séchage délicat                        | Le séchage délicat pour les textiles délicats est activé.<br>→ "Touches", Page 22  |
| 4 kg —   | Demi-charge                            | La demi-charge est activée.<br>→ "Touches", Page 22  |
| —  | Séchage silencieux                     | Le séchage silencieux sans signaux sonores est activé.<br>→ "Touches", Page 22   |
|  | Réservoir d'eau de condensation        | Vider le réservoir d'eau de condensation → Page 32.<br>Mettre en place le réservoir d'eau de condensation → Page 33.   |
|  | Filtre à peluche                       | Nettoyez le filtre à peluche → Page 29.  |
|  | Système de filtrage de l'unité         | Nettoyez le système de filtrage de l'unité → Page 31.  |
| <sup>1</sup> Exemple   |  |  |

| Affichage  | Dénomination                        | Description   |
|--|-------------------------------------|---|
| Hot  | Processus de refroidissement        | Le linge est refroidi dans le tambour en rotation pour préserver le linge. Ce processus peut être interrompu en ouvrant le hublot.<br><b>Remarque :</b> Ne modifiez pas le programme. |
|  | Séchage                             | Statut du programme   |
|  | Degré de séchage<br>Prêt à repasser | Statut du programme   |
|  | Degré de séchage<br>Prêt à ranger   | Statut du programme   |
|  | Repassage facile                    | Statut du programme   |
|  | Pause                               | Statut du programme   |
| End  | Fin de programme                    | Statut du programme   |
| <sup>1</sup> Exemple   |                                     |   |

## 7 Touches

Vous trouverez ici un aperçu des touches et leurs possibilités de réglage.

| Touche  | Sélection  | Description   |
|---|--|---|
| Départ/ Rajout  | <ul style="list-style-type: none"> <li>■ démarrer</li> <li>■ annuler</li> <li>■ mettre en pause</li> </ul>       | Démarrer un programme, l'annuler ou le mettre en pause.   |
|  3 sec. | <ul style="list-style-type: none"> <li>■ activer</li> <li>■ désactiver</li> </ul>                                | <p>Activer ou désactiver la sécurité enfants.</p> <p>Protégez le bandeau de commande contre toute utilisation involontaire.</p> <p>Si la sécurité enfants a été activée et que l'appareil est éteint, la sécurité enfants reste activée.</p> <p>→ "Sécurité enfants",<br/>Page 33</p>   |
| Prêt à ranger plus  | <ul style="list-style-type: none"> <li>■ Prêt à ranger plus</li> <li>■ +1</li> <li>■ +2</li> <li>■ +3</li> </ul> | <ul style="list-style-type: none"> <li>■ Le degré de séchage est activé en sélectionnant Prêt à ranger plus .<br/>Le degré de séchage détermine le degré d'humidité ou de séchage du linge après la fin du programme.<br/>→ "Objectif de séchage", Page 23</li> <li>■ Le degré de séchage est adapté en sélectionnant +1, +2 ou +3.<br/>→ "Adapter l'objectif de séchage",<br/>Page 23</li> </ul> |

| <b>Touche</b>   | <b>Sélection</b>  | <b>Description</b>   |
|-----------------|---|--|
| Prêt à ranger   | <ul style="list-style-type: none"> <li>■ Prêt à ranger</li> <li>■ +1</li> <li>■ +2</li> <li>■ +3</li> </ul>   | <ul style="list-style-type: none"> <li>■ Le degré de séchage est activé en sélectionnant Prêt à ranger . Le degré de séchage détermine le degré d'humidité ou de séchage du linge après la fin du programme.<br/>→ <i>"Objectif de séchage", Page 23</i></li> <li>■ Le degré de séchage est adapté en sélectionnant +1, +2 ou +3.<br/>→ <i>"Adapter l'objectif de séchage", Page 23</i></li> </ul>   |
| Prêt à repasser | <ul style="list-style-type: none"> <li>■ Prêt à repasser</li> <li>■ +1</li> <li>■ +2</li> <li>■ +3</li> </ul> | <ul style="list-style-type: none"> <li>■ Le degré de séchage est activé en sélectionnant Prêt à repasser . Le degré de séchage détermine le degré d'humidité ou de séchage du linge après la fin du programme.<br/>→ <i>"Objectif de séchage", Page 23</i></li> <li>■ Le degré de séchage est adapté en sélectionnant +1, +2 ou +3.<br/>→ <i>"Adapter l'objectif de séchage", Page 23</i></li> </ul> |
| Antifroissage   | <ul style="list-style-type: none"> <li>■ activer</li> <li>■ désactiver</li> </ul>                             | <p>Activer ou désactiver la fonction antifroissage. Le tambour déplace le linge à intervalles réguliers après la fin du programme pendant 60 minutes pour réduire le froissement.</p>  |

| <b>Touche</b>   | <b>Sélection</b>   | <b>Description</b>   |
|-----------------|--|--|
| Séchage délicat | <ul style="list-style-type: none"> <li>■ activer</li> <li>■ désactiver</li> </ul>                  | <p>Activer ou désactiver le séchage délicat.</p> <p>La température est réduite pour les textiles délicats, par exemple pour le polyacrylique ou l'élasthanne.</p> <p>La durée du programme s'allonge.</p>  |
| Fin dans        | <ul style="list-style-type: none"> <li>■ Fin du programme</li> <li>■ Durée du programme</li> </ul> | <ul style="list-style-type: none"> <li>■ Fixez la fin du programme.<br/>La durée du programme est déjà comprise dans le nombre d'heures réglé.<br/>Après le démarrage du programme, la durée du programme est affichée.</li> <li>■ Réglez la durée des programmes de temps.<br/>→ "<i>Programmes de temps</i>", Page 25</li> </ul> |
| Muet            | <ul style="list-style-type: none"> <li>■ activer</li> <li>■ désactiver</li> </ul>                  | <p>Pour activer ou désactiver le signal après la fin du programme.</p>   |
| Demi charge     | <ul style="list-style-type: none"> <li>■ activer</li> <li>■ désactiver</li> </ul>                  | <p>Faire sécher des pièces de linge individuelles ou de petites charges.</p>   |

## 8 Objectif de séchage

Un objectif de séchage est défini pour chaque programme automatique. L'objectif de séchage détermine le degré d'humidité ou de séchage du linge après la fin du programme.

| Objectif de séchage | Linge   | Résultat de séchage  |
|---------------------|---|--|
| Prêt à ranger plus  | Linge épais constitué de plusieurs épaisseurs, qui sèche difficilement. | Le linge est sec.  |
| Prêt à ranger       | Linge normal comportant une seule épaisseur.                            | Le linge est sec.  |
| Prêt à repasser     | Linge normal comportant une seule épaisseur                             | Après le séchage, le linge est encore légèrement humide.<br>Afin d'éviter que le linge ne soit froissé après le séchage, repassez-le ou suspendez-le s'il est encore humide. |

### 8.1 Modifier l'objectif de séchage

Pour certains programmes automatiques, vous pouvez modifier l'objectif de séchage pour que votre linge soit plus sec ou plus humide.

- Réglez un programme automatique.  
→ "Programmes automatiques", Page 24
  - Appuyez sur **Prêt à ranger**, **Prêt à ranger plus** ou **Prêt à repasser**.
- ✓ L'objectif de séchage préréglé est affiché.
  - ✓ L'affichage indique : **—**, **—** ou **—**

### 8.2 Adapter l'objectif de séchage

Si vous trouvez le linge trop humide après le séchage avec un objectif de séchage spécifique, vous pouvez ajuster l'objectif de séchage.

- Réglez un programme automatique.  
→ "Programmes automatiques", Page 24
  - Appuyez sur **Prêt à ranger plus**, **Prêt à ranger** ou **Prêt à repasser**.
- ✓ L'objectif de séchage préréglé est affiché.
  - ✓ L'affichage indique : "+1", "+2" ou "+3".

## 9 Programmes

Vous pouvez faire sécher votre linge à l'aide d'un programme automatique ou d'un programme de temps.

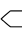
### 9.1 Programmes automatiques

Les programmes automatiques sont des programmes dans lesquels des capteurs d'humidité mesurent l'humidité résiduelle du linge pendant le séchage. Le programme se termine uniquement lorsque le programme se termine uniquement lorsque le degré de séchage fixé est atteint. le degré de séchage fixé est atteint.

Chaque programme automatique a un degré de séchage → Page 23. Le degré de séchage détermine le degré d'humidité ou de séchage du linge après la fin du programme.

#### Conseils

- Sélectionnez le degré de séchage en fonction du linge ou du résultat de séchage souhaité.  
→ "Objectif de séchage", Page 23
- Les étiquettes d'entretien sur le linge vous donnent des informations supplémentaires sur le choix du programme.

| Programme  | Description   | charge max. (kg) |
|--|---|------------------|
| Coton  | Faire sécher des textiles solides et résistants à l'ébullition en coton ou en lin.  | 8,0              |
|  Coton Eco | Faire sécher des textiles solides et résistants à l'ébullition en coton ou en lin. Programme d'économie d'énergie.  | 8,0              |
| Synthétiques   | Faire sécher des textiles en tissus synthétiques ou mélangés.   | 3,5              |
| Mix  | Faire sécher des textiles en coton ou synthétiques.   | 3,0              |
| Linge de lit   | Housses de couette, taies d'oreiller et draps en coton sec.<br><b>Remarque :</b> Le mouvement du tambour est optimisé pour le séchage de grandes pièces de linge. | 3,5              |
| Délicat  | Faire sécher des textiles délicats en satin, tissus synthétiques ou mélangés.   | 2,0              |



| Programme    | Description   | charge max. (kg) |
|--------------|---|------------------|
| Duvet        | Faites sécher les textiles, couvertures ou couettes remplis de duvet.<br><b>Remarques</b> <ul style="list-style-type: none"> <li>■ Faites sécher de grandes pièces de linge, comme des couvertures ou des oreillers séparément.</li> <li>■ Pour répartir le duvet et dissoudre les inclusions humides, secouez les textiles une fois le programme terminé.</li> </ul> | 1,5              |
| Hygiène Plus | Faire sécher des textiles solides et résistants à l'ébullition en coton ou en lin.<br><b>Remarque :</b> Convient particulièrement en cas d'exigences élevées en matière d'hygiène.  | 4,0              |
| Sport        | Faire sécher des vêtements de sport séchant rapidement en fibres fonctionnelles, microfibres et synthétiques.   | 1,5              |
| Chemises     | Faites sécher des chemises et chemisiers en coton, lin, synthétiques ou tissus mixtes.<br><b>Remarque :</b> Pour un résultat de séchage optimal, séchez au maximum 5 chemises ou 5 blouses.<br>Après le séchage, repassez le linge ou suspendez-le. L'humidité résiduelle se répartit alors uniformément.   | 1,5              |
| Express 40'  | Faire sécher les textiles en synthétiques et en coton léger.  | 2,0              |
| Essuies      | Faire sécher des serviettes et peignoirs solides et résistants à l'ébullition en coton ou en lin.   | 6,0              |

## 9.2 Programmes de temps

Les programmes de temps sont des programmes dotés d'une durée de programme définie ou réglée. Le programme se termine une fois le temps écoulé, même si le linge n'est pas encore sec, par exemple. Les programmes de temps conviennent au séchage de pièces de linge individuelles ou de textiles fins.

**Conseil :** Les étiquettes d'entretien sur le linge vous donnent des informations supplémentaires sur le choix du programme.

| <b>Programme chrono-<br/>métrique</b> | <b>Description</b>  | <b>charge<br/>max. (kg)</b> |
|---------------------------------------|---|-----------------------------|
| Finition laine                        | Faire sécher des lainages lavables en machine ou des textiles contenant de la laine.<br><b>Remarque :</b> Ces textiles deviennent duveteux mais ne sèchent pas entièrement. Retirez les textiles dès la fin du programme et laissez-les sécher. | 0,5                         |
| Minuterie chaud                       | Faire sécher tous les textiles à l'exception de la laine et de la soie.<br>Convient pour un linge pré-séché ou légèrement humide et pour un séchage supplémentaire de linge épais, à plusieurs couches.   | 3,0                         |

## 10 Accessoires

Utilisez uniquement des accessoires d'origine. Ils ont été spécialement conçus pour votre appareil.

**Remarque :** Certains accessoires sont disponibles dans d'autres couleurs. Contactez le  
→ "Service après-vente", Page 43.

|  | Utilisation   | Référence |
|--|---|-----------|
| Kit de raccordement                                  | Pour gagner de la place, placez l'appareil au-dessus d'un lave-linge adapté, du même fabricant, de même largeur et de même profondeur.  | WTZ27410  |
| Kit de raccordement avec plan de travail escamotable | Pour gagner de la place, placez l'appareil au-dessus d'un lave-linge adapté, du même fabricant, de même largeur et de même profondeur.<br>Le plan de travail escamotable facilite le chargement et le déchargement de l'appareil. | WTZ27400  |
| Matelas filtrant                                     | Pièce de rechange pour la protection contre les peluches du système de filtrage de l'unité.   | 12022801  |
| Étrier   | Placez l'appareil en position élevée afin de faciliter son chargement et son déchargement.  | WTZPW20D  |

## 11 Linge

**Remarque :** Vous trouverez de plus amples informations dans le manuel d'utilisation numérique en scannant le code QR figurant dans la table des matières ou sur [www.bosch-home.com](http://www.bosch-home.com).

### 11.1 Préparation du linge

#### ATTENTION !

Les objets restés dans le linge risquent d'endommager le tambour et le linge.

- ▶ Avant le lavage, retirez tous les objets des poches.

- ▶ Pour protéger votre appareil et le linge, préparez le linge.
  - videz les poches des vêtements
  - à l'aide d'une brosse, retirez le sable éventuellement présent dans toutes les poches et tous les revers,
  - fermez les housses de couette et les taies d'oreiller
  - fermez les fermetures éclair, les velcros, les crochets et les œillets
  - nouez les ceintures en tissu, les lanières de tablier, etc. ou utilisez un filet à linge si nécessaire
  - retirez les crochets des rideaux et les rubans de plomb, ou utilisez un filet à linge
  - utilisez un filet à linge pour les petites pièces de linge, par exemple des chaussettes d'enfants
  - Dépliez le linge et assouplissez-le ou respectez la description des programmes
  - Essorer le linge avant le séchage

---

## 12 Utilisation

**Remarque :** Vous trouverez de plus amples informations dans le manuel d'utilisation numérique en scannant le code QR figurant dans la table des matières ou sur [www.bosch-home.com](http://www.bosch-home.com).

### 12.1 Mise sous tension de l'appareil

**Condition :** L'appareil est installé et raccordé correctement.

→ *"Installation et branchement", Page 12*

- ▶ Réglez le sélecteur sur un programme.

**Remarque :** L'éclairage du tambour s'éteint automatiquement.

### 12.2 Réglage d'un programme

1. Tournez le sélecteur de programme sur le programme souhaité.  
→ *"Programmes", Page 24*
2. Si nécessaire, adaptez les réglages du programme.

### 12.3 Introduction du linge

**Remarque :** Pour éviter de froisser le linge, veuillez respecter la charge maximale du

→ *"Programmes", Page 24.*

**Condition :** Le linge est préparé.  
→ *"Linge", Page 27*

1. Ouvrez le hublot.  
Assurez-vous que le tambour est vide.
2. Introduisez le linge dans le tambour.
3. Fermez le hublot.  
Assurez-vous qu'aucun linge n'est coincé dans le hublot.

### 12.4 Départ du programme

**Remarque :** Si vous souhaitez modifier le temps restant jusqu'à la fin du programme, réglez d'abord l'heure Fin dans.

- ▶ Appuyez sur **Départ/ Rajout**.
- ✓ L'affichage indique soit la durée du programme, soit l'heure Fin dans.
- ✓ Après la fin du programme, l'affichage indique : "End".

## 12.5 Rajout de linge

Après le démarrage du programme, vous pouvez retirer et ajouter du linge à tout moment.

### 1. Appuyez sur **Départ/ Rajout**.

Le processus de refroidissement démarre automatiquement après environ 30 secondes et refroidit le linge dans le tambour en rotation. Si vous souhaitez éviter ou annuler le processus de refroidissement, ouvrez le hublot.

→ "Affichage", Page 19

2. Ouvrez la porte de l'appareil.
3. Rajoutez ou retirez du linge.
4. Fermez la porte de l'appareil.
5. Appuyez sur **Départ/ Rajout**.

## 12.6 Annulation d'un programme

### 1. Appuyez sur **Départ/ Rajout**.

Le processus de refroidissement démarre automatiquement après environ 30 secondes et refroidit le linge dans le tambour en rotation. Si vous souhaitez éviter ou annuler le processus de refroidissement, ouvrez le hublot.

→ "Affichage", Page 19

2. Ouvrez la porte de l'appareil.
3. Retirez le linge → Page 29.

## 12.7 Retirer le linge

1. Ouvrez la porte de l'appareil.
2. Retirez le linge.

## 12.8 Extinction de l'appareil

- Réglez le sélecteur de programme sur **Arrêt**.

## 12.9 Filtre à peluche

Pendant le séchage, les peluches du linge sont recueillies dans le filtre à peluche. Le filtre à peluche protège l'appareil des peluches.

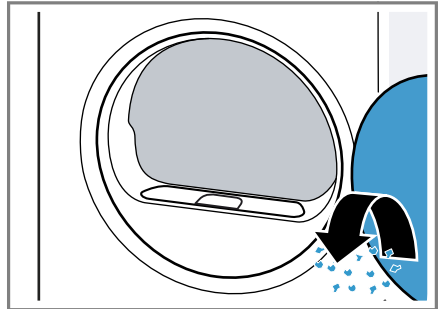
### Nettoyer le filtre à peluche

Lorsque le programme de séchage est terminé ou que l'écran affiche un message pendant le fonctionnement, nettoyez le filtre à peluche.

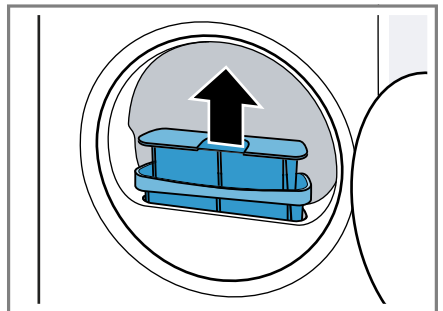
**Remarque :** Si vous ne nettoyez pas l'appareil comme décrit, le fonctionnement de l'appareil peut être altéré.

### Conditions

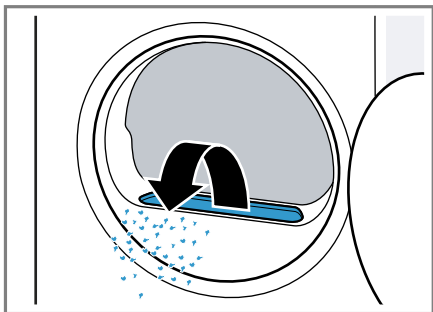
- L'écran affiche après le séchage : "End"
  - ou pendant le fonctionnement : 🌀
1. Ouvrez le hublot.
  2. Retirez les peluches du hublot.



3. Retirez le double filtre à peluches.

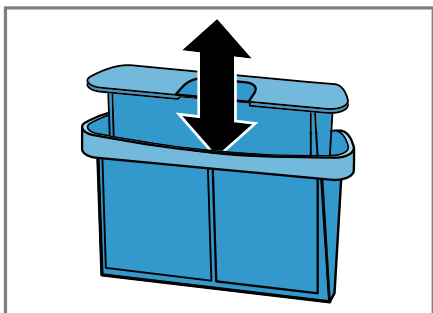


4. Retirez les peluches de la cavité.

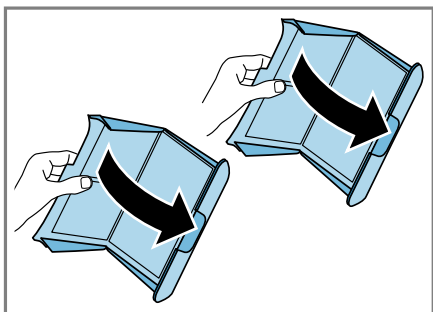


Veillez à ce qu'aucune peluche ne tombe dans la canalisation d'air.

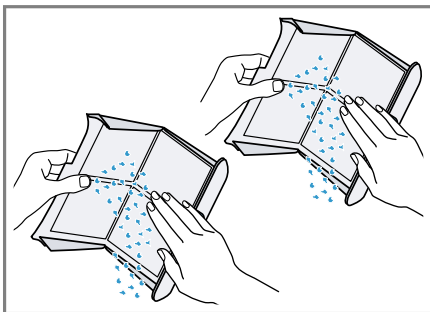
5. Séparez le double filtre à peluche.



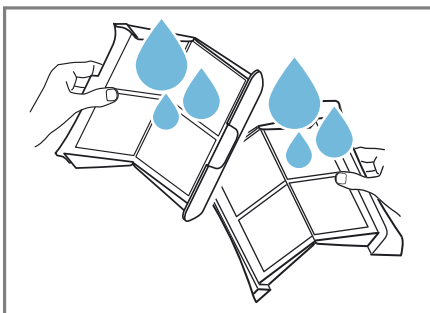
6. Ouvrez les deux filtres à peluche.



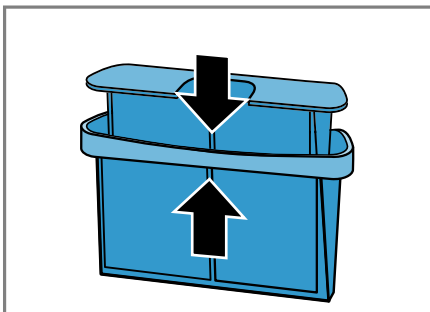
7. Retirez les peluches.



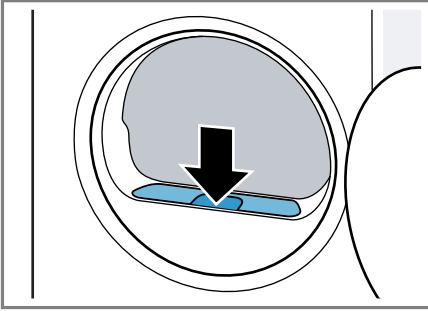
8. Nettoyez soigneusement les deux filtres à peluche à l'eau courante chaude et séchez-les.



9. Fermez les deux filtres à peluche et assemblez-les.



10. Insérez le double filtre à peluche.



11. Fermez le hublot.

## 12.10 Système de filtre de l'unité de sol

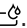
Lors du séchage, les peluches du linge sont collectées dans le système de filtrage de l'unité de sol. Le système de filtrage protège l'appareil des peluches.

### Nettoyez le système de filtrage de l'unité.

Si l'écran affiche un message pendant le fonctionnement, nettoyez le système de filtrage de l'unité de sol.

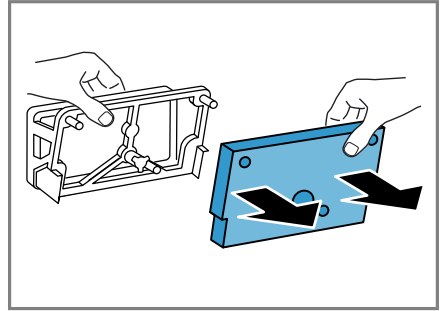
#### Remarques

- Vous pouvez nettoyer régulièrement le système de filtrage sans message affiché à l'écran. Il n'est pas nécessaire de nettoyer après chaque séchage.
- Si vous ne nettoyez pas l'appareil comme décrit, le fonctionnement de l'appareil peut être altéré.

**Condition :** L'écran affiche pendant le fonctionnement : .

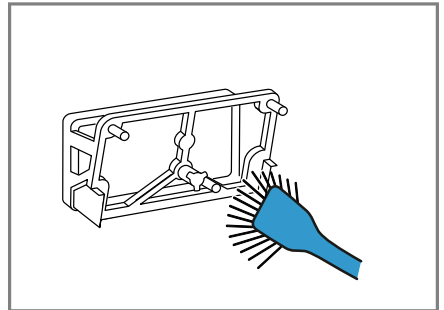
1. Nettoyez le filtre à peluche → Page 29.
2. Ouvrez l'unité → Page 34.

3. Retirez avec précaution le matelas filtrant des supports.



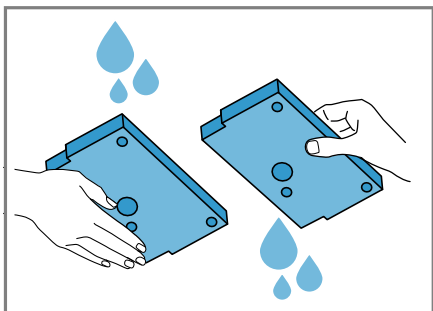
Veillez à ne pas déformer ni endommager le matelas filtrant.

4. Nettoyez le couvercle de l'échangeur thermique avec une brosse douce.



Veillez à éliminer toutes les saletés du joint.

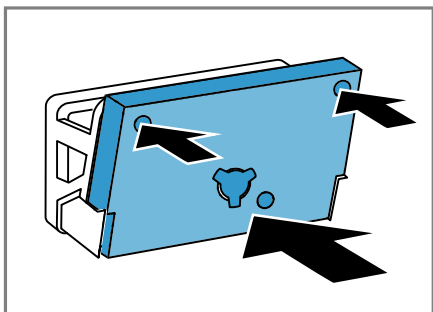
5. Nettoyez soigneusement le matelas filtrant à l'eau courante chaude et essorez-le à la main.



Vous pouvez retirer soigneusement les salissures importantes avec un aspirateur.

Ne nettoyez pas le matelas filtrant avec des produits de nettoyage.

6. Faites glisser le matelas filtrant sur les supports.



Veillez à ne pas déformer, endommager ni faire glisser latéralement le matelas filtrant nettoyé sur les supports.

**Remarque :** Vous pouvez commander le matelas filtrant → Page 27 comme pièce de rechange auprès du service après-vente.

7. Fermez l'unité → Page 36.


## 12.11 Réservoir d'eau de condensation

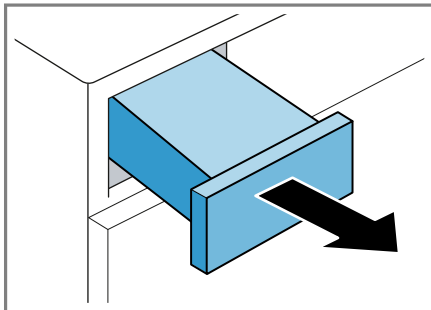
Le séchage produit de l'eau de condensation que votre appareil utilise pour le nettoyage automatique. L'eau de condensation est recueillie en usine dans le réservoir d'eau de condensation de l'appareil.

### Vider le réservoir d'eau de condensation

Lorsque le programme de séchage est terminé ou que l'écran affiche un message pendant le fonctionnement, videz le réservoir d'eau de condensation.

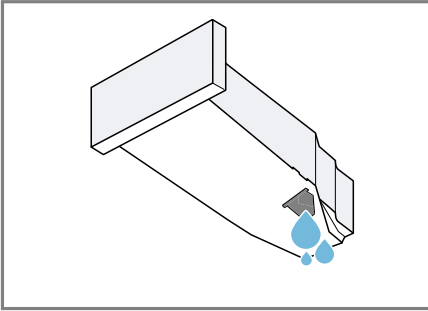
#### Conditions

- L'écran affiche après le séchage : "End"
  - ou pendant le fonctionnement : 
1. Tirez le réservoir d'eau de condensation horizontalement.





2. Videz le réservoir d'eau de condensation.



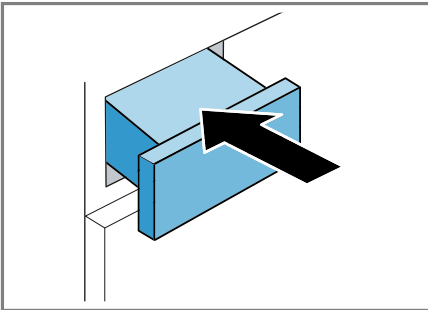
Veillez à insérer le réservoir d'eau de condensation avant d'utiliser l'appareil.

→ "Insérer le réservoir à fond",  
Page 33

### Insérer le réservoir à fond

**Condition :** Le réservoir d'eau de condensation → Page 32 est retiré de l'appareil.



- ▶ Enfoncez le réservoir d'eau de condensation jusqu'en butée.



## 13 Sécurité enfants


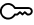
Protégez votre appareil contre tout actionnement accidentel des commandes.

### 13.1 Activation de la sécurité enfants

- ▶ Appuyez sur les deux touches  **3 sec.** pendant environ 3 secondes.
- ✓ L'affichage indique .
- ✓ Les éléments de commande sont bloqués.
- ✓ La sécurité enfants reste active même après avoir éteint l'appareil et en cas de panne.

### 13.2 Désactivation de la sécurité enfants

**Condition :** Pour désactiver la sécurité enfants, l'appareil doit être allumé.

- ▶ Appuyez sur les deux touches  **3 sec.** pendant environ 3 secondes.
- ✓  s'éteint à l'affichage.

## 14 Réglages de base

Vous pouvez modifier les réglages de base de votre appareil en fonction de vos besoins.

**Remarque :** Vous trouverez de plus amples informations dans le manuel d'utilisation numérique en scannant le code QR figurant dans la table des matières ou sur [www.bosch-home.com](http://www.bosch-home.com).

## 15 Nettoyage et entretien

Pour que votre appareil reste longtemps opérationnel, nettoyez-le et entretenez-le avec soin.

**Remarque :** Vous trouverez de plus amples informations dans le manuel d'utilisation numérique en scannant le code QR figurant dans la table des matières ou sur [www.bosch-home.com](http://www.bosch-home.com).

### 15.1 Conseils de nettoyage et d'entretien

Essuyez le boîtier et les éléments de commande de commande avec de l'eau et un chiffon humide. Les pièces de l'appareil restent propres et hygiéniques.

Retirez immédiatement tous les restes de lessive, d'aérosol ou les résidus. Les dépôts récents peuvent être éliminés plus facilement sans laisser de résidus.

Laissez la porte de l'appareil ouverte après utilisation. L'eau résiduelle peut sécher et cela réduit la formation d'odeurs dans l'appareil.

### 15.2 Unité de sol

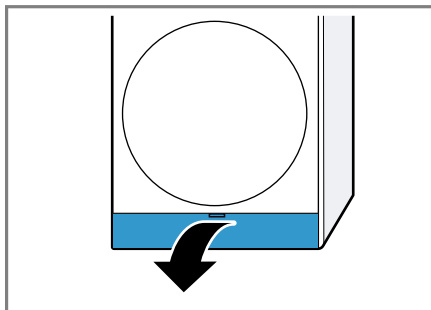
L'unité de sol est la zone inférieure et accessible de l'unité où se trouve l'échangeur thermique.

#### Ouvrir l'unité

##### Conditions

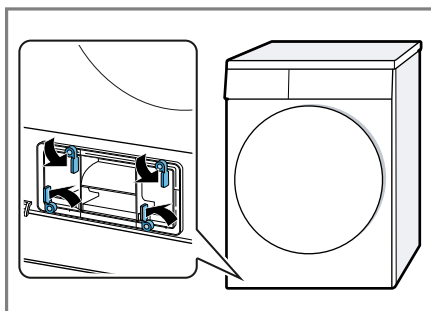
- L'appareil a refroidi pendant 30 minutes.
- La porte de l'appareil est fermée.

1. Ouvrez la trappe d'entretien.

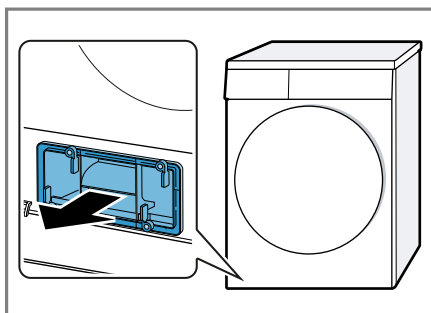


Si vous placez un chiffon sous la trappe de maintenance, vous pouvez récupérer l'eau résiduelle de l'unité.

2. Ouvrez le levier du couvercle de l'échangeur thermique.



3. Retirez le couvercle de l'échangeur thermique par la poignée.



## Nettoyer l'unité

Vous pouvez retirer les impuretés visibles dans l'unité.

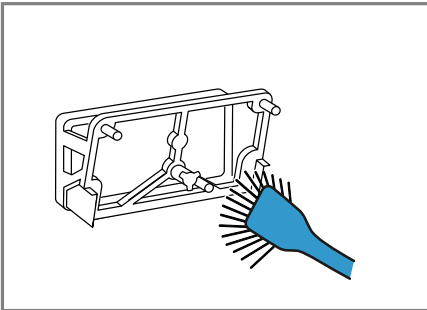
### **⚠ PRUDENCE**

#### **Risque de coupure !**

Vous risquez de vous couper en touchant les arêtes vives de l'échangeur thermique.

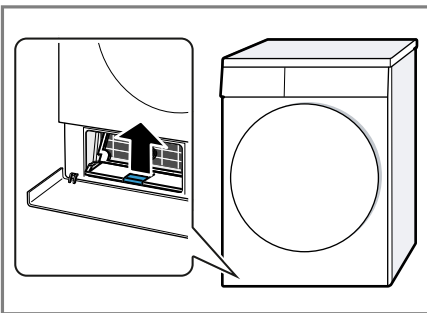
- ▶ N'effleurez pas les lamelles de l'échangeur thermique.

1. Ouvrez l'unité → Page 34.
2. Nettoyez le couvercle de l'échangeur thermique avec une brosse douce.

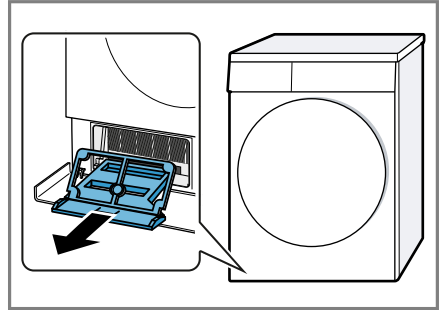


Veillez à éliminer toutes les saletés du joint.

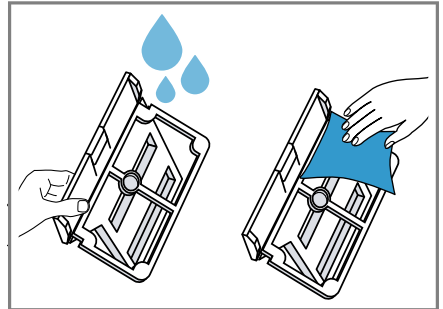
3. Soulevez légèrement la patte centrale de l'insert.



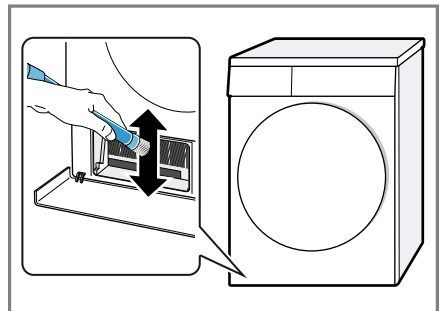
4. Enlevez l'insert à l'horizontale.



5. Nettoyez l'insert à l'eau courante puis séchez-le.

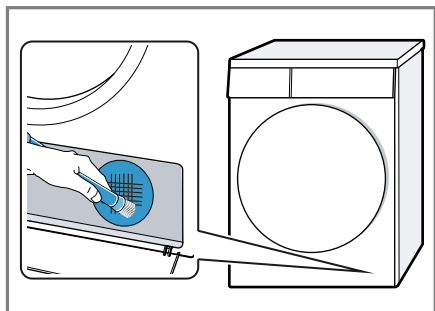


6. Nettoyez les lamelles de l'échangeur thermique avec précaution à l'aide de la brosse de l'aspirateur.



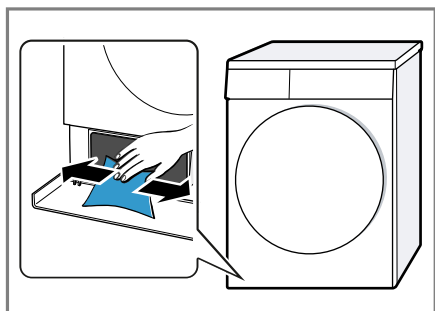
Veillez à aspirer les lamelles de haut en bas et à ne pas les déformer ou les endommager.

7. Nettoyez avec précaution la grille de l'entrée d'air à l'aide de la brosse d'un aspirateur.

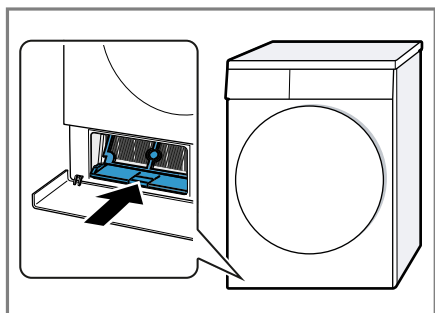


Ce faisant, veillez à ne pas déformer ni endommager la grille.

8. Nettoyez l'ouverture avec un chiffon doux et humide.



9. Insérez l'insert horizontalement jusqu'à ce que la patte s'enclenche.

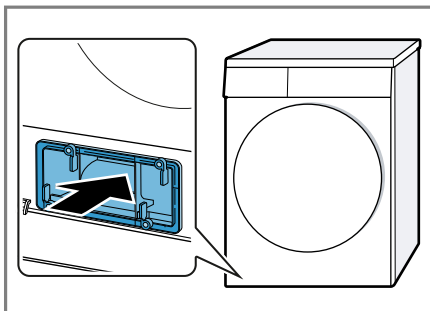


10. Fermez l'unité → Page 36.

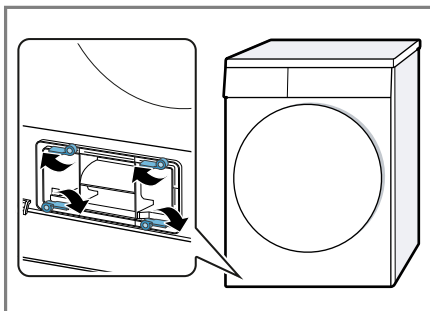
## Fermer l'unité

**Condition :** L'unité est ouverte.  
→ "Ouvrir l'unité", Page 34

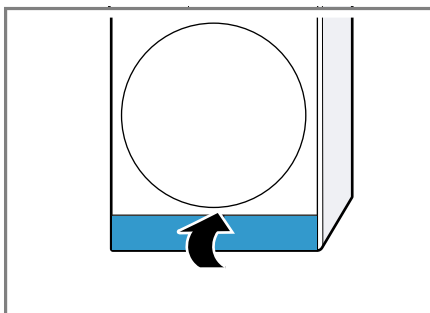
1. Insérez le couvercle de l'échangeur thermique par la poignée.



2. Fermez le levier du couvercle de l'échangeur thermique.



3. Fermez la trappe d'entretien.



## 15.3 Capteur d'humidité

Le capteur d'humidité de cet appareil détermine le degré d'humidité de votre linge pendant le séchage. En fonction de l'humidité résiduelle du linge, l'appareil modifie la durée du programme automatique.

### Nettoyer le capteur d'humidité

Des résidus de calcaire, de lessive et de produits d'entretien peuvent s'accumuler sur le capteur d'humidité après un certain temps. Nettoyez régulièrement le capteur d'humidité.

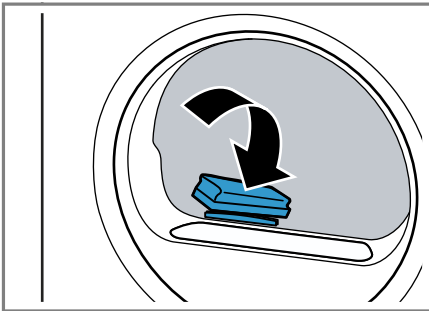
### ATTENTION !

Des objets durs ou rugueux peuvent endommager le capteur d'humidité.

- N'utilisez pas d'objets durs ou rugueux, de produits abrasifs ou de laine d'acier pour le nettoyage.

**Remarque :** Si vous ne nettoyez pas l'appareil comme décrit, le fonctionnement de l'appareil peut être altéré.

1. Ouvrez le hublot.
2. Nettoyez le capteur d'humidité avec une éponge.





## 16 Dépannage

Vous pouvez corriger par vous-même les petits défauts de votre appareil. Lisez les renseignements de dépannage avant de contacter le service consommateurs. Vous vous épargnerez ainsi des dépenses inutiles.

### **AVERTISSEMENT** **Risque d'électrocution !**

Les réparations non conformes sont dangereuses.

- ▶ Seul un personnel dûment qualifié peut entreprendre des réparations sur l'appareil.
- ▶ Seules des pièces de rechange d'origine peuvent être utilisées pour réparer l'appareil.
- ▶ Afin d'écartier tout danger quand le cordon d'alimentation secteur de cet appareil est endommagé, seul le fabricant ou son service après-vente ou toute autre personne de qualification équivalente est habilité à le remplacer.

| Défaut   | Cause et dépannage   |
|--|--|
| "Hot" et le tambour tourne.  | <p>Processus de refroidissement actif.</p> <ol style="list-style-type: none"> <li>1. Il ne s'agit pas d'un défaut.</li> <li>2. Ne modifiez pas le programme pendant l'exécution du processus de refroidissement.</li> </ol> <p><b>Remarque :</b> Le processus de refroidissement dure jusqu'à 10 minutes. Vous pouvez continuer à utiliser l'appareil.</p>   |
| Bruit de bourdonnement.  | <p>Compresseur actif.</p> <ul style="list-style-type: none"> <li>▶ Il ne s'agit pas d'un défaut - bruit de fonctionnement normal.</li> </ul>   |
| L'afficheur s'éteint et <b>Départ/ Rajout</b> clignote.                            | <p>Le mode économie d'énergie est actif.</p> <ul style="list-style-type: none"> <li>▶ Appuyez sur une touche quelconque.</li> <li>✓ L'affichage s'allume de nouveau.</li> </ul>  |
|  | <p>Le filtre à peluches est encrassé.</p> <ul style="list-style-type: none"> <li>▶ → "<i>Nettoyer le filtre à peluche</i>", Page 29</li> </ul>   |
|  | <p>Le filtre de l'unité est encrassé.</p> <ul style="list-style-type: none"> <li>▶ → "<i>Nettoyez le système de filtrage de l'unité.</i>", Page 31</li> </ul>  |
| L'appareil ne fonctionne pas.  | <p>La fiche secteur du cordon d'alimentation secteur n'est pas branchée.</p> <ul style="list-style-type: none"> <li>▶ Branchez l'appareil au réseau électrique.</li> </ul> <p>Le fusible dans le coffret à fusibles s'est déclenché.</p> <ul style="list-style-type: none"> <li>▶ Vérifiez le fusible dans le boîtier à fusibles.</li> </ul> <p>L'alimentation électrique est tombée en panne.</p> |

| Défaut   | Cause et dépannage  |
|--|---|
| L'appareil ne fonctionne pas.                    | <ul style="list-style-type: none"> <li>▶ Vérifiez si l'éclairage du compartiment ou d'autres appareils dans la pièce.</li> </ul>  |
| L'appareil est en pause, mais le tambour tourne. | <p>Processus de refroidissement actif.</p> <ul style="list-style-type: none"> <li>▶ Il ne s'agit pas d'un défaut - aucune action nécessaire.</li> </ul>   |
| Froissage.                                       | <p>La quantité de charge est trop élevée.</p> <ul style="list-style-type: none"> <li>▶ Tenez compte de la quantité de charge maximale des<br/>→ "<i>Programmes</i>", Page 24.</li> </ul>  |
|  | <p>Le linge est laissé trop longtemps après le séchage dans le tambour.</p> <ol style="list-style-type: none"> <li>1. Retirez le linge du tambour directement après le séchage.</li> <li>2. Étalez le linge pour qu'il refroidisse.</li> </ol>                                      |
|  | <p>Programme inadapté au type de textile.</p> <ul style="list-style-type: none"> <li>▶ Réglez le programme approprié pour le type de textile.<br/>→ "<i>Programmes</i>", Page 24</li> </ul>   |
|  | <p>Les textiles d'entretien facile ont séché trop longtemps.</p> <ul style="list-style-type: none"> <li>▶ → "<i>Modifier l'objectif de séchage</i>", Page 23.</li> <li>▶ → "<i>Adapter l'objectif de séchage</i>", Page 23.</li> </ul>  |
|  | <p>La fonction Repassage facile n'est pas activée.</p> <ul style="list-style-type: none"> <li>▶ Activez le repassage facile.<br/>→ "<i>Touches</i>", Page 21</li> </ul>   |
| ☹ et programme interrompu.                       | <p>Réservoir d'eau de condensation rempli.</p> <ol style="list-style-type: none"> <li>1. → "<i>Vider le réservoir d'eau de condensation</i>", Page 32.</li> <li>2. → "<i>Insérer le réservoir à fond</i>", Page 33.</li> <li>3. → "<i>Départ du programme</i>", Page 28.</li> </ol> |
|  | <p>Un corps étranger se trouve dans l'unité</p> <ol style="list-style-type: none"> <li>1. → "<i>Ouvrir l'unité</i>", Page 34.</li> <li>2. Retirez les corps étrangers présents.</li> <li>3. → "<i>Fermer l'unité</i>", Page 36.</li> </ol>  |
| Le programme ne démarre pas.                     | <p>La sécurité enfants est active.</p> <ul style="list-style-type: none"> <li>▶ → "<i>Désactivation de la sécurité enfants</i>", Page 33</li> </ul>   |
|  | <p>Vous n'avez pas appuyé sur <b>Départ/ Rajout</b>.</p> <ul style="list-style-type: none"> <li>▶ Appuyez sur <b>Départ/ Rajout</b>.</li> </ul>   |
|  | <p>Aucun programme réglé.</p> <ol style="list-style-type: none"> <li>1. → "<i>Réglage d'un programme</i>", Page 28.</li> </ol>  |

| Défaut   | Cause et dépannage  |
|--|---|
| Le programme ne démarre pas.                         | 2. → <i>"Départ du programme", Page 28.</i>   |
| La durée du programme se modifie pendant le séchage. | Le déroulement du programme est optimisé électroniquement. Cela peut conduire à la modification de la durée du programme.<br>▶ Il ne s'agit pas d'un défaut - aucune action nécessaire.               |
| Bruit de pompe.                                      | Pompe à eau de condensation active.<br>▶ Il ne s'agit pas d'un défaut - bruit de fonctionnement normal.   |
| Bruit de ronflement.                                 | Ventilation du compresseur active.<br>▶ Il ne s'agit pas d'un défaut - bruit de fonctionnement normal.  |
| La durée de séchage est trop longue.                 | Le filtre de l'unité est encrassé.<br>▶ → <i>"Nettoyez le système de filtrage de l'unité.", Page 31</i>   |
|  | Le filtre à peluches est encrassé.<br>▶ → <i>"Nettoyer le filtre à peluche", Page 29</i>  |
|  | La température ambiante est supérieure à 30 °C.<br>▶ Assurez-vous que la température ambiante est inférieure à 30 °C.   |
|  | La température ambiante est inférieure à 15 °C.<br>▶ Assurez-vous que la température ambiante est supérieure à 15 °C.   |
|  | Circulation d'air insuffisante sur le lieu d'installation de l'unité.<br>▶ Ventilez le lieu d'installation de l'appareil.   |
|  | L'entrée d'air de l'appareil est bloquée.<br>▶ Assurez-vous que l'entrée d'air de l'appareil reste dégagée.   |
| De l'eau fuit.                                       | L'échangeur thermique est encrassé.<br>1. → <i>"Ouvrir l'unité", Page 34.</i><br>2. Nettoyez l'échangeur thermique.<br>→ <i>"Nettoyer l'unité", Page 35</i><br>3. → <i>"Fermer l'unité", Page 36.</i> |
|  | L'appareil n'est pas correctement aligné.<br>▶ → <i>"Alignement de l'appareil", Page 14</i><br><br>Le joint du couvercle de l'échangeur thermique est encrassé.                                       |



| <b>Défaut</b>             | <b>Cause et dépannage</b>  |
|---------------------------|--|
| De l'eau fuit.            | <ul style="list-style-type: none"> <li>▶ Nettoyez le joint du couvercle de l'échangeur thermique.</li> <li>→ <i>"Nettoyez le système de filtrage de l'unité", Page 31</i></li> </ul>   |
|                           | <p>Le levier du couvercle de l'échangeur thermique n'est pas correctement fermé.</p> <ul style="list-style-type: none"> <li>▶ Assurez-vous que le levier du couvercle de l'échangeur thermique est correctement fermé.</li> <li>→ <i>"Fermer l'unité", Page 36</i></li> </ul>  |
| Le linge est trop humide. | <p>Programme inadapté au type de textile.</p> <ul style="list-style-type: none"> <li>▶ Réglez un programme de temps pour un séchage supplémentaire.</li> <li>→ <i>"Programmes", Page 24</i></li> </ul>   |
|                           | <p>L'alimentation électrique est tombée en panne.</p> <ul style="list-style-type: none"> <li>▶ Vérifiez si l'éclairage du compartiment ou d'autres appareils dans la pièce.</li> </ul>   |
|                           | <p>La quantité de charge est trop élevée.</p> <ul style="list-style-type: none"> <li>▶ Tenez compte de la quantité de charge maximale des</li> <li>→ <i>"Programmes", Page 24.</i></li> </ul>  |
|                           | <p>Le linge chaud paraît plus humide à la fin du programme qu'il ne l'est réellement.</p> <ol style="list-style-type: none"> <li>1. Retirez le linge du tambour directement après le séchage.</li> <li>2. Étalez le linge pour qu'il refroidisse.</li> </ol>   |
|                           | <p>Degré de séchage inapproprié réglé.</p> <ul style="list-style-type: none"> <li>▶ → <i>"Modifier l'objectif de séchage", Page 23.</i></li> </ul>   |
|                           | <p>Le degré de séchage n'est pas adapté.</p> <ul style="list-style-type: none"> <li>▶ → <i>"Adapter l'objectif de séchage", Page 23.</i></li> </ul>  |
|                           | <p>Quantité de charge trop faible.</p> <ul style="list-style-type: none"> <li>▶ Réglez un programme de temps pour un séchage supplémentaire.</li> <li>→ <i>"Programmes", Page 24</i></li> </ul>  |
|                           | <p>Capteur d'humidité encrassé.</p> <ul style="list-style-type: none"> <li>▶ → <i>"Nettoyer le capteur d'humidité", Page 37.</i></li> </ul>  |
|                           | <p>Processus de séchage interrompu et réservoir d'eau de condensation rempli.</p> <ol style="list-style-type: none"> <li>1. → <i>"Vider le réservoir d'eau de condensation", Page 32.</i></li> <li>2. → <i>"Insérer le réservoir à fond", Page 33.</i></li> <li>3. → <i>"Départ du programme", Page 28.</i></li> </ol> |

## 17 Transport, stockage et élimination

Apprenez comment préparer votre appareil pour le transport et le stockage. Apprenez également comment éliminer les appareils usagés.

### 17.1 Préparer l'appareil pour le transport

#### ATTENTION !

Si vous utilisez l'appareil immédiatement après son transport, le liquide réfrigérant qu'il contient peut provoquer des dommages.

- ▶ Après un transport, laissez l'appareil reposer pendant deux heures avant de le mettre en service.

**Conseil :** L'appareil peut contenir de l'eau résiduelle et peut s'égoutter pendant le transport. Transportez l'appareil debout.

#### Conditions

- Le réservoir d'eau de condensation est vidé. Vider le réservoir d'eau de condensation → Page 32
  - L'appareil est allumé.  
→ "*Mise sous tension de l'appareil*", Page 28
1. Réglez un programme → Page 28 de votre choix.
  2. Démarrez le programme  
→ Page 28 et patientez 5 minutes.
- ✓ L'eau de condensation est pompée.
3. Éteignez l'appareil.  
→ "*Extinction de l'appareil*", Page 29
  4. Videz le réservoir d'eau de condensation → Page 32.
  5. Mettez en place le réservoir d'eau de condensation → Page 33.

6. Débranchez la prise de l'appareil du secteur.

- ✓ L'appareil est prêt pour le transport.

### 17.2 Mettre au rebut un appareil usagé

La destruction dans le respect de l'environnement permet de récupérer de précieuses matières premières.

#### AVERTISSEMENT

##### Risque de préjudice pour la santé !

Des enfants risquent de s'enfermer dans l'appareil et de mettre leur vie en danger.

- ▶ Ne pas installer l'appareil derrière une porte susceptible de bloquer ou d'empêcher l'ouverture de la porte de l'appareil.
- ▶ En cas d'appareils usagés, débranchez la fiche secteur du câble d'alimentation secteur, puis coupez ce dernier et détruisez la serrure de la porte de l'appareil de sorte qu'il soit impossible de fermer le hublot.

#### AVERTISSEMENT

##### Risque d'incendie !

Le réfrigérant R290 dans cet appareil est respectueux de l'environnement mais inflammable et peut prendre feu sur les appareils non éliminés dans les règles.

- ▶ Éliminer l'appareil dans les règles.
  - ▶ Ne pas endommager les tubulures du circuit frigorifique.
1. Débrancher la fiche du cordon d'alimentation secteur.
  2. Couper le cordon d'alimentation secteur.
  3. Éliminez l'appareil dans le respect de l'environnement.

Vous trouverez des informations sur les circuits actuels d'élimination auprès de votre revendeur spécialisé ou de l'administration de votre commune/ville.



Cet appareil est marqué selon la directive européenne 2012/19/UE relative aux appareils électriques et électroniques usagés (waste electrical and electronic equipment - WEEE).

La directive définit le cadre pour une reprise et une récupération des appareils usagés applicables dans les pays de la CE.

Lorsque vous contactez le service après-vente, vous avez besoin du numéro de produit (E-Nr.) et du numéro de fabrication (FD) de votre appareil. Vous trouverez les données de contact du service après-vente dans la liste ci-jointe ou sur notre site Web.

### 18.1 Numéro de produit (E-Nr) et numéro de fabrication (FD)

Le numéro de série (E-Nr.) et le numéro de fabrication (FD) sont indiqués sur la plaque signalétique de l'appareil.

Selon le modèle, la plaque signalétique se trouve :

- sur le côté intérieur du hublot.
- sur le côté intérieur de la trappe d'entretien.
- au dos de l'appareil.

Pour retrouver rapidement les données de votre appareil et le numéro de téléphone du service consommateurs, n'hésitez pas à les recopier ailleurs.

## 18 Service après-vente


Si vous avez des questions, si vous n'avez pas réussi à remédier par vous-même à un dérangement qui affecte l'appareil ou si l'appareil doit être réparé, veuillez vous adresser à notre service après-vente.

Les pièces de rechange relatives au fonctionnement de l'appareil et conformes à l'ordonnance d'écoconception correspondante sont disponibles auprès de notre service après-vente pour une durée d'au moins 10 ans à partir de la mise sur le marché de votre appareil dans l'Espace économique européen.

**Remarque :** Dans le cadre des conditions de la garantie, le recours au service après-vente est gratuit.

Pour plus d'informations sur la durée et les conditions de la garantie dans votre pays, adressez-vous à notre service après-vente, à votre revendeur ou consultez notre site Web.

## 19 Paramètres de consommation







Le programme  **Coton Eco** (signalé par la flèche) convient pour sécher du linge en coton normalement humide et est le plus efficace vis-à-vis de la consommation d'énergie.

Les valeurs de consommation indiquées sur le label énergétique de ce programme se réfèrent à un taux d'humidité du linge de 60 %.

Les valeurs indiquées pour les autres programmes sont indicatives et ont été déterminées conformément à la norme applicable EN61121.

Les valeurs réelles peuvent s'écarter des valeurs spécifiées en fonction du type de tissu, de la composition du linge à sécher, de l'humidité résiduelle dans le tissu, du degré de séchage réglé, de la quantité de charge, des conditions ambiantes et de l'activation de fonctions supplémentaires.

La durée prévisionnelle du programme et le temps Fin dans qui apparaît lors de la sélection du programme sont basés sur une vitesse d'essorage du lave-linge de 1000 tr/min à la livraison de l'appareil.

| Programme   | Humidité finale (%) | Charge (kg) | Vitesse d'essorage (tr/min) | Humidité de départ (%) | Durée du programme (h:min) | Consommation énergétique (kWh/cycle) |
|---|---------------------|-------------|-----------------------------|------------------------|----------------------------|--------------------------------------|
| Coton + Prêt à ranger   | -1,5                | 8,0         | 1400                        | 50                     | 2:40                       | 1,31                                 |
| Coton + Prêt à ranger   | -1,5                | 4,0         | 1400                        | 50                     | 1:53                       | 0,89                                 |
| Coton + Prêt à ranger   | -1,5                | 8,0         | 1000                        | 60                     | 2:58                       | 1,51                                 |
| Coton + Prêt à ranger   | -1,5                | 4,0         | 1000                        | 60                     | 2:04                       | 1,01                                 |
| Coton + Prêt à ranger   | -1,5                | 8,0         | 800                         | 70                     | 3:17                       | 1,72                                 |
| Coton + Prêt à ranger   | -1,5                | 4,0         | 800                         | 70                     | 2:14                       | 1,12                                 |
|  Coton Eco | 0,0                 | 8,0         | 1400                        | 50                     | 2:26                       | 1,20                                 |
|  Coton Eco | 0,0                 | 4,0         | 1400                        | 50                     | 1:37                       | 0,73                                 |
|  Coton Eco | 0,0                 | 8,0         | 1000                        | 60                     | 2:45                       | 1,40                                 |
|  Coton Eco | 0,0                 | 4,0         | 1000                        | 60                     | 1:48                       | 0,84                                 |
|  Coton Eco | 0,0                 | 8,0         | 800                         | 70                     | 3:04                       | 1,61                                 |
|  Coton Eco | 0,0                 | 4,0         | 800                         | 70                     | 1:59                       | 0,95                                 |
| Coton + Prêt à repasser   | 12,0                | 8,0         | 1400                        | 50                     | 1:52                       | 0,88                                 |
| Coton + Prêt à repasser   | 12,0                | 4,0         | 1400                        | 50                     | 1:14                       | 0,52                                 |
| Coton + Prêt à repasser   | 12,0                | 8,0         | 1000                        | 60                     | 2:12                       | 1,08                                 |

| Programme                    | Humi-<br>dité fi-<br>nale<br>(%) | Charge<br>(kg) | Vitesse<br>d'esso-<br>rage<br>(tr/min) | Humi-<br>dité de<br>départ<br>(%) | Durée<br>du pro-<br>gramm<br>e<br>(h:min) | Conso-<br>mma-<br>tion<br>énergé-<br>tique<br>(kWh/<br>cycle) |
|------------------------------|----------------------------------|----------------|--|-----------------------------------|---|---|
| Coton + Prêt à repasser      | 12,0                             | 4,0            | 1000                                   | 60                                | 1:25                                      | 0,64  |
| Coton + Prêt à repasser      | 12,0                             | 8,0            | 800                                    | 70                                | 2:32                                      | 1,29  |
| Coton + Prêt à repasser      | 12,0                             | 4,0            | 800                                    | 70                                | 1:36                                      | 0,75  |
| Synthétiques + Prêt à ranger | 2,0                              | 3,5            | 800                                    | 40                                | 0:57                                      | 0,42  |
| Synthétiques + Prêt à ranger | 2,0                              | 3,5            | 600                                    | 50                                | 1:08                                      | 0,52  |

## 20 Données techniques

|   |                      |
|---|----------------------|
| Hauteur de l'appareil                         | 84,2 cm              |
| Largeur de l'appareil                         | 59,8 cm              |
| Profondeur de l'appareil                      | 59,9 cm              |
| Poids   | 56,2 kg <sup>1</sup> |
| Charge de linge maximale                      | 8,0 kg               |
| Tension secteur                               | 220-240 V,<br>50 Hz  |
| ☞ Protection minimale de l'installation       | 10A                  |
| Puissance nominale                            | 600 W                |
| <sup>1</sup> Selon l'équipement de l'appareil |                      |

Puissance absorbée

- Mode arrêt : 0,15 W
- Mode laissé sur marche : 0,50 W

Température ambiante

- Minimum : 5 °C
- Maximum : 35 °C

Longueur du cordon d'alimentation secteur

145 cm

<sup>1</sup> Selon l'équipement de l'appareil

Ce produit contient des sources de lumière de la classe d'efficacité énergétique F. La source de lumière est disponible en tant que pièce de rechange et doit être remplacée uniquement par du personnel qualifié. Vous trouverez de plus amples informations sur votre modèle sur Internet à l'adresse <https://eprel.ec.europa.eu/><sup>1</sup>. Cette adresse Internet renvoie à la base de

<sup>1</sup> Valable uniquement pour les pays de l'espace économique européen

## **fr** Données techniques

données officielle des produits de l'UE, EPREL. Veuillez suivre les instructions de la recherche de modèle. L'identifiant du modèle se base sur les caractères précédant la barre oblique dans le numéro de produit (E-Nr.) sur la plaque signalétique. Vous pouvez également trouver l'identifiant du modèle sur la première ligne du label énergétique de l'UE.



A series of horizontal lines for writing, starting from a faint dotted line below the icon and continuing down the page.



## Thank you for buying a Bosch Home Appliance!

Register your new device on MyBosch now and profit directly from:

- **Expert tips & tricks for your appliance**
- **Warranty extension options**
- **Discounts for accessories & spare-parts**
- **Digital manual and all appliance data at hand**
- **Easy access to Bosch Home Appliances Service**

Free and easy registration – also on mobile phones:

**[www.bosch-home.com/welcome](http://www.bosch-home.com/welcome)**



## Looking for help? You'll find it here.

Expert advice for your Bosch home appliances, help with problems or a repair from Bosch experts.

Find out everything about the many ways Bosch can support you:

**[www.bosch-home.com/service](http://www.bosch-home.com/service)**

Contact data of all countries are listed in the attached service directory.

**BSH Hausgeräte GmbH**

Carl-Wery-Straße 34

81739 München, GERMANY

[www.bosch-home.com](http://www.bosch-home.com)

A Bosch Company



**9001713978** (020211)

fr