



**BOSCH**

Downloaded from [www.fanforum.be](http://www.fanforum.be)

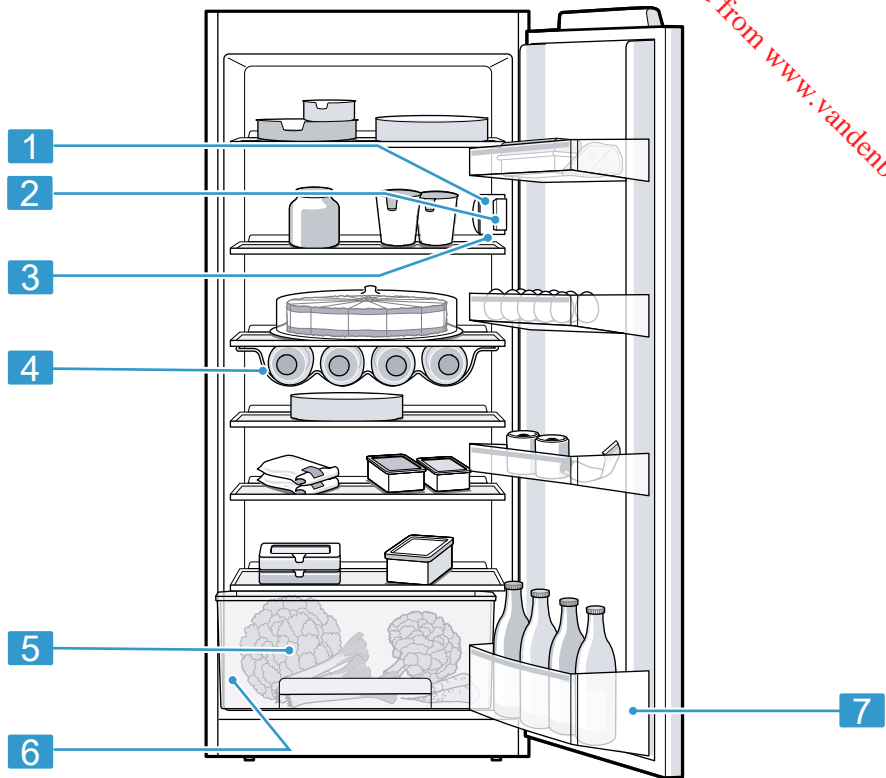


Register your  
new device on  
MyBosch now and  
get free benefits:  
[bosch-home.com/  
welcome](http://bosch-home.com/welcome)

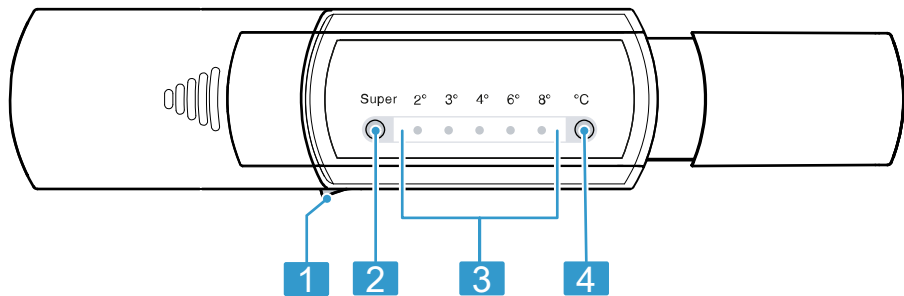
# Refrigerator

**KIR..**

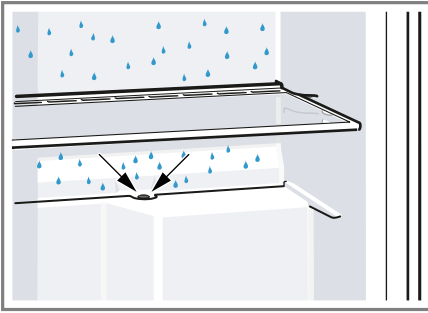
<b>[de]</b>	Gebrauchsanleitung	Kühlschrank	4
<b>[en]</b>	User manual	Refrigerator	24
<b>[fr]</b>	Notice d'utilisation	Réfrigérateur	44
<b>[it]</b>	Istruzioni per l'uso	Frigorifero	66
<b>[nl]</b>	Gebruiksaanwijzing	Koelkast	86



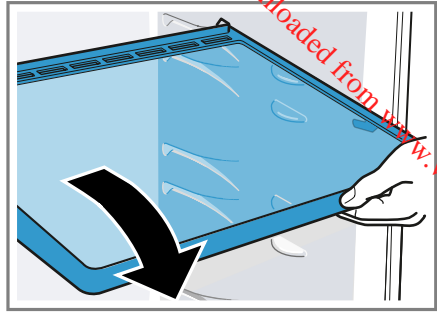
1



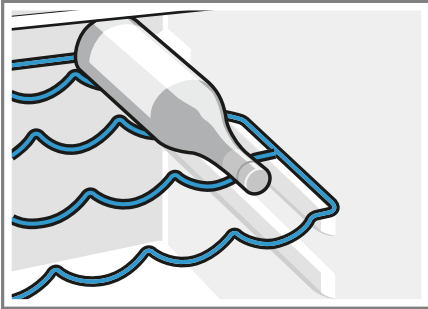
2



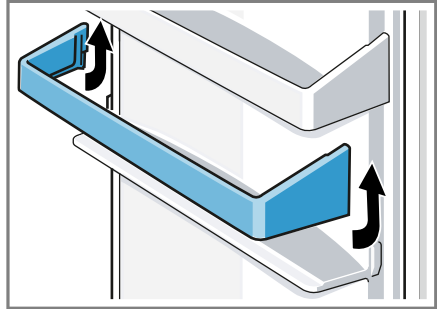
3



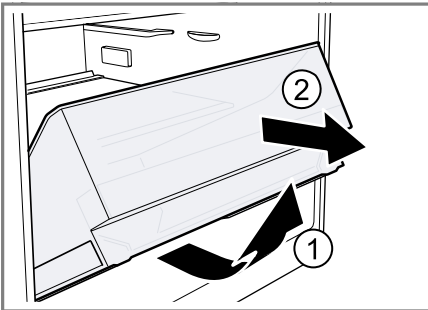
4



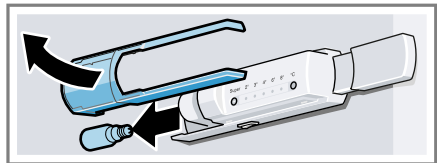
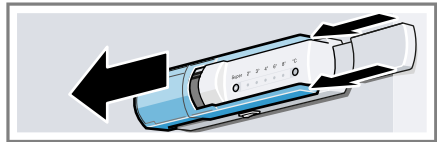
5



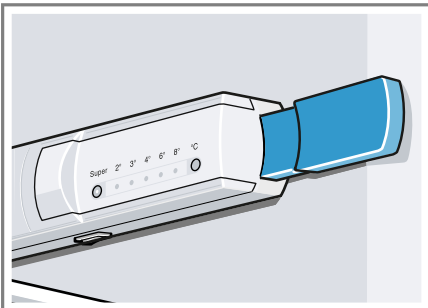
6



7



8



9

# Inhaltsverzeichnis

<b>Sicherheit .....</b>	<b>5</b>	<b>Kühlfach .....</b>	<b>16</b>
Allgemeine Hinweise .....	5	Tipps zum Einlagern von Lebensmitteln ins Kühlfach .....	16
Bestimmungsgemäßer Gebrauch .....	5	Kältezonen im Kühlfach .....	16
Einschränkung des Nutzerkreises .....	5	Aufkleber OK .....	16
Sicherer Transport .....	6	<b>Abtauen .....</b>	<b>17</b>
Sichere Installation .....	6	Abtauen im Kühlfach .....	17
Sicherer Gebrauch .....	7	<b>Reinigen und Pflegen .....</b>	<b>17</b>
Beschädigtes Gerät .....	10	Gerät zum Reinigen vorbereiten ....	17
<b>Sachschäden vermeiden .....</b>	<b>11</b>	Gerät reinigen .....	17
<b>Umweltschutz und Sparen .....</b>	<b>11</b>	Tauwasserrinne und Ablaufloch reinigen .....	18
Verpackung entsorgen .....	11	Ausstattungsteile entnehmen .....	18
Energie sparen .....	11	<b>Störungen beheben .....</b>	<b>19</b>
<b>Aufstellen und Anschließen .....</b>	<b>12</b>	Funktionsstörungen .....	19
Lieferumfang .....	12	Temperaturproblem .....	20
Gerät aufstellen und anschließen ..	12	Geräusche .....	20
Kriterien für den Aufstellort .....	12	Gerüche .....	21
Gerät für den ersten Gebrauch vorbereiten .....	13	<b>Lagern und Entsorgen .....</b>	<b>22</b>
Gerät elektrisch anschließen .....	13	Gerät außer Betrieb nehmen .....	22
<b>Kennenlernen .....</b>	<b>13</b>	Altgerät entsorgen .....	22
Gerät .....	13	<b>Kundendienst .....</b>	<b>22</b>
Bedienelemente .....	14	Erzeugnisnummer (E-Nr.) und Fertigungsnummer (FD) .....	23
<b>Ausstattung .....</b>	<b>14</b>	<b>Technische Daten .....</b>	<b>23</b>
Ablage .....	14		
Flaschenablage .....	14		
Obst- und Gemüsebehälter .....	14		
Türabsteller .....	14		
Zubehör .....	14		
<b>Grundlegende Bedienung .....</b>	<b>15</b>		
Gerät einschalten .....	15		
Hinweise zum Betrieb .....	15		
Gerät ausschalten .....	15		
Temperatur einstellen .....	15		
<b>Zusatzfunktionen .....</b>	<b>15</b>		
Super-Kühlen .....	15		



## Sicherheit

Beachten Sie die Informationen zum Thema Sicherheit, um Ihr Gerät sicher gebrauchen zu können.

Dieses Gerät entspricht den einschlägigen Sicherheitsbestimmungen für Elektrogeräte und ist funkenstört.

### Allgemeine Hinweise

Hier finden Sie allgemeine Informationen zu dieser Anleitung.

- Lesen Sie diese Anleitung sorgfältig. Nur dann können Sie das Gerät sicher und effizient verwenden.
- Diese Anleitung richtet sich an den Benutzer des Geräts.
- Beachten Sie die Sicherheitshinweise und die Warnhinweise.
- Bewahren Sie die Anleitung sowie die Produktinformationen für einen späteren Gebrauch oder Nachbesitzer auf.
- Prüfen Sie das Gerät nach dem Auspacken. Schließen Sie das Gerät bei einem Transportschaden nicht an.

### Bestimmungsgemäßer Gebrauch

Um das Gerät sicher und richtig zu verwenden, beachten Sie die Hinweise zum bestimmungsgemäßen Gebrauch.

Dieses Gerät ist nur für den Einbau bestimmt. Installationsanleitung beachten.

Verwenden Sie das Gerät nur:

- gemäß dieser Gebrauchsanleitung.
- um Lebensmitteln zu kühlen.
- im privaten Haushalt und in geschlossenen Räumen des häuslichen Umfelds.
- bis zu einer Höhe von maximal 2000 m über dem Meeresspiegel.

### Einschränkung des Nutzerkreises

Vermeiden Sie Risiken für Kinder und gefährdete Personen.

Dieses Gerät kann von Kindern ab 8 Jahren und darüber und von Personen mit reduzierten physischen, sensorischen oder mentalen Fähigkeiten oder Mangel an Erfahrung und/oder Wissen be-

nutzt werden, wenn sie beaufsichtigt oder bezüglich des sicheren Gebrauchs des Geräts unterwiesen wurden und die daraus resultierenden Gefahren verstanden haben.

Kinder dürfen nicht mit dem Gerät spielen.

Reinigung und Benutzerwartung dürfen nicht durch Kinder ohne Beaufsichtigung durchgeführt werden.

Kinder jünger als 8 Jahre vom Gerät und der Anschlussleitung fernhalten.

Kinder ab 3 Jahren und jünger als 8 Jahre dürfen das Kühl-/Gefriergerät be- und entladen.

## Sicherer Transport

Beachten Sie diese Sicherheitshinweise, wenn Sie das Gerät transportieren.

### **WARNUNG – Verletzungsgefahr!**

Das hohe Gerätegewicht kann beim Anheben zu Verletzungen führen.

- ▶ Das Gerät nicht alleine anheben.

## Sichere Installation

Beachten Sie diese Sicherheitshinweise, wenn Sie das Gerät installieren.

### **WARNUNG – Stromschlaggefahr!**

Unsachgemäße Installationen sind gefährlich.

- ▶ Das Gerät nur gemäß den Angaben auf dem Typenschild anschließen und betreiben.
- ▶ Das Gerät nur über eine vorschriftsmäßig installierte Steckdose mit Erdung an ein Stromnetz mit Wechselstrom anschließen.
- ▶ Das Schutzleitersystem der elektrischen Hausinstallation muss vorschriftsmäßig installiert sein.
- ▶ Nie das Gerät über eine externe Schaltvorrichtung versorgen, z. B. Zeitschaltuhr oder Fernsteuerung.

- ▶ Wenn das Gerät eingebaut ist, muss der Netzstecker der Netzanschlussleitung frei zugänglich sein, oder falls der freie Zugang nicht möglich ist, muss in der festverlegten elektrischen Installation eine allpolige Trennvorrichtung nach den Errichtungsbestimmungen eingebaut werden.
- ▶ Beim Aufstellen des Geräts darauf achten, dass die Netzanschlussleitung nicht eingeklemmt oder beschädigt wird.

### **WARNUNG – Brandgefahr!**

- Eine verlängerte Netzanschlussleitung und nicht zugelassene Adapter zu verwenden, ist gefährlich.
  - ▶ Keine Verlängerungskabel oder Mehrfachsteckdosenleisten verwenden.
  - ▶ Wenn die Netzanschlussleitung zu kurz ist, den Kundendienst kontaktieren.
  - ▶ Nur vom Hersteller zugelassene Adapter verwenden.



- Portable Mehrfachsteckdosenleisten oder portable Netzteile können überhitzen und zum Brand führen.
  - ▶ Keine portablen Mehrfachsteckdosenleisten oder portable Netzteile hinter dem Gerät platzieren.

## **Sicherer Gebrauch**

Beachten Sie diese Sicherheitshinweise, wenn Sie das Gerät verwenden.

### **WARNUNG – Stromschlaggefahr!**

- Eine beschädigte Isolierung der Netzanschlussleitung ist gefährlich.
  - ▶ Nie die Netzanschlussleitung mit heißen Geräteteilen oder Wärmequellen in Kontakt bringen.
  - ▶ Nie die Netzanschlussleitung mit scharfen Spitzen oder Kanten in Kontakt bringen.
  - ▶ Nie die Netzanschlussleitung knicken, quetschen oder verändern.

de Sicherheit

- Eindringende Feuchtigkeit kann einen Stromschlag verursachen.
  - ▶ Das Gerät nur in geschlossenen Räumen verwenden.
  - ▶ Nie das Gerät großer Hitze und Nässe aussetzen.
  - ▶ Keinen Dampfreiniger oder Hochdruckreiniger verwenden, um das Gerät zu reinigen.

**⚠ WARNUNG – Erstickungsgefahr!**

- Kinder können sich Verpackungsmaterial über den Kopf ziehen oder sich darin einwickeln und ersticken.
  - ▶ Verpackungsmaterial von Kindern fernhalten.
  - ▶ Kinder nicht mit Verpackungsmaterial spielen lassen.
- Kinder können Kleinteile einatmen oder verschlucken und dadurch ersticken.
  - ▶ Kleinteile von Kindern fernhalten.
  - ▶ Kinder nicht mit Kleinteilen spielen lassen.

**⚠ WARNUNG – Explosionsgefahr!**

- Elektrische Geräte innerhalb des Geräts können explodieren, z. B. Heizgeräte oder elektrische Eisbereiter.
  - ▶ Keine elektrischen Geräte innerhalb des Geräts betreiben.
- Mechanische Einrichtungen oder sonstige Mittel können den Kältekreislauf beschädigen, brennbares Kältemittel kann austreten und explodieren.
  - ▶ Zum Beschleunigen des Abtauvorgangs keine anderen mechanischen Einrichtungen oder sonstigen Mittel als die vom Hersteller empfohlenen benutzen.
- Produkte mit brennbaren Treibgasen und explosiven Stoffen können explodieren, z. B. Spraydosen.
  - ▶ Keine Produkte mit brennbaren Treibgasen und explosiven Stoffen im Gerät lagern.

**⚠ WARNUNG – Brandgefahr!**

Die Dämpfe brennbarer Flüssigkeiten können sich entzünden (Verpuffung).

- ▶ Hochprozentigen Alkohol nur dicht verschlossen und stehend lagern.



**⚠️ WARNUNG – Verletzungsgefahr!**

- Verletzung der Augen durch Austritt von brennbarem Kältemittel und schädlichen Gasen.
  - ▶ Rohre des Kältemittelkreislaufs und Isolierung nicht beschädigen.
- Das Gerät kann kippen.
  - ▶ Nicht auf Sockel, Auszüge oder Türen treten oder darauf abstützen.

**⚠️ WARNUNG – Verbrennungsgefahr!**

Einzelne Teile des Geräts werden bei Betrieb heiß.

- ▶ Nie die heißen Teile berühren.
- ▶ Kinder fernhalten.

**⚠️ VORSICHT – Gefahr von Gesundheitsschäden!**

Um die Verunreinigung von Lebensmitteln zu vermeiden, sind die folgenden Anweisungen zu beachten.

- ▶ Wenn die Tür für eine längere Zeit geöffnet wird, kann es zu einem erheblichen Temperaturanstieg in den Fächern des Gerätes kommen.
- ▶ Die Flächen, die mit Lebensmitteln und zugänglichen Ablaufsystemen in Berührung kommen können, regelmäßig reinigen.
- ▶ Rohes Fleisch und Fisch in geeigneten Behältern im Kühlschrank so aufbewahren, dass es andere Lebensmittel nicht berührt oder auf diese tropft.
- ▶ Wenn das Kühl-/Gefriergerät längere Zeit leer steht, das Gerät ausschalten, abtauen, reinigen und die Tür offen lassen, um Schimmelbildung zu vermeiden.

## Beschädigtes Gerät

Beachten Sie diese Sicherheitshinweise, wenn Ihr Gerät beschädigt ist.

### **WARNUNG – Stromschlaggefahr!**

- Ein beschädigtes Gerät oder eine beschädigte Netzanschlussleitung ist gefährlich.
  - ▶ Nie ein beschädigtes Gerät betreiben.
  - ▶ Nie ein Gerät mit gerissener oder gebrochener Oberfläche betreiben.
  - ▶ Den Kundendienst rufen. → *Seite 22*
  - ▶ Nur dafür geschultes Fachpersonal darf Reparaturen am Gerät durchführen.
- Unsachgemäße Reparaturen sind gefährlich.
  - ▶ Nur dafür geschultes Fachpersonal darf Reparaturen am Gerät durchführen.
  - ▶ Nur Original-Ersatzteile dürfen zur Reparatur des Geräts verwendet werden.
  - ▶ Wenn die Netzanschlussleitung dieses Geräts beschädigt wird, muss sie durch den Hersteller oder seinen Kundendienst oder eine ähnlich qualifizierte Person ersetzt werden, um Gefährdungen zu vermeiden.

### **WARNUNG – Brandgefahr!**



Bei Beschädigung der Rohre können brennbares Kältemittel und schädliche Gase austreten und sich entzünden.

- ▶ Feuer und Zündquellen vom Gerät fernhalten.
- ▶ Den Raum lüften.
- ▶ Das Gerät ausschalten. → *Seite 15*
- ▶ Den Netzstecker der Netzanschlussleitung ziehen oder die Sicherung im Sicherungskasten ausschalten.
- ▶ Den Kundendienst rufen. → *Seite 22*

---

## Sachschäden vermeiden

Um Sachschäden an Ihrem Gerät, Zubehör oder Küchengegenständen zu vermeiden, beachten Sie diese Hinweise.

### ACHTUNG!

- Durch Verschmutzungen mit Öl oder Fett können Kunststoffteile und Türdichtungen porös werden.
  - ▶ Kunststoffteile und Türdichtungen öl- und fettfrei halten.
- Durch Benutzung der Sockel, Auszüge oder Gerätetüren als Sitzfläche oder Steigfläche kann das Gerät beschädigt werden.
  - ▶ Nicht auf Sockel, Auszüge oder Türen treten oder darauf abstützen.

---

## Umweltschutz und Sparen

Schonen Sie die Umwelt, indem Sie Ihr Gerät ressourcenschonend gebrauchen und wiederverwendbare Materialien richtig entsorgen.

### Verpackung entsorgen

Die Verpackungsmaterialien sind umweltverträglich und wiederverwertbar.

- ▶ Die einzelnen Bestandteile getrennt nach Sorten entsorgen.  
Informationen über aktuelle Entsorgungswege erhalten Sie bei Ihrem Fachhändler sowie Ihrer Gemeinde- oder Stadtverwaltung.

## Energie sparen

Wenn Sie diese Hinweise beachten, verbraucht Ihr Gerät weniger Strom.

### Wahl des Aufstellorts

Beachten Sie diese Hinweise, wenn Sie Ihr Gerät aufstellen.

- Das Gerät vor direkter Sonneneinstrahlung schützen.
- Das Gerät mit möglichst großem Abstand zu Heizkörpern, Herd und anderen Wärmequellen aufstellen:
  - 30 mm Abstand zu Elektro- oder Gasherden halten.
  - 30 cm Abstand zu Öl- oder Kohleherden halten.
- + Das Gerät muss bei niedrigeren Umgebungstemperaturen seltener kühlen.
- Keine Lüftungsöffnungen abdecken oder zustellen.
- Den Raum täglich lüften.
- + Die Luft an der Rückwand des Geräts erwärmt sich nicht so stark. Das Gerät muss seltener kühlen.

### Energie sparen beim Gebrauch

Beachten Sie diese Hinweise, wenn Sie Ihr Gerät verwenden.

**Hinweis:** Die Anordnung der Ausstattungsteile hat keinen Einfluss auf den Energieverbrauch des Geräts.

- Keine Lüftungsöffnungen abdecken oder zustellen.
- + Die Luft an der Rückwand des Geräts erwärmt sich nicht so stark.

## de Aufstellen und Anschließen

- Die Gerätetür nur kurz öffnen.
  - Gekaufte Lebensmittel in einer Kühltasche transportieren und schnell ins Gerät legen.
  - Warme Lebensmittel und Getränke erst abkühlen lassen, dann ins Gerät stellen.
  - Um die Kälte des Gefrierguts zu nutzen, das Gefriergut zum Auftauen ins Kühlfach legen.
- + Die Luft im Gerät erwärmt sich nicht so stark.  
Das Gerät muss seltener kühlen.
- Zwischen den Lebensmitteln und zur Rückwand immer etwas Platz lassen.
  - Die Lebensmittel luftdicht verpacken.
- + Die Luft kann zirkulieren und die Luftfeuchtigkeit bleibt konstant.

---

## Aufstellen und Anschließen

### Lieferumfang

Prüfen Sie nach dem Auspacken alle Teile auf Transportschäden und die Vollständigkeit der Lieferung. Bei Beanstandungen wenden Sie sich an Ihren Händler oder an unseren Kundendienst → Seite 22.

Die Lieferung besteht aus:

- Einbaugerät
- Ausstattung und Zubehör<sup>1</sup>
- Installationsmaterial
- Installationsanleitung
- Gebrauchsanleitung
- Kundendienstheft
- Garantiebeilage<sup>2</sup>

<sup>1</sup> Je nach Geräteausstattung

<sup>2</sup> Nicht in allen Ländern

- Energielabel
- Produktdatenblatt
- Informationen zu Energieverbrauch und Geräuschen

### Gerät aufstellen und anschließen

**Voraussetzung:** Der Lieferumfang des Geräts ist überprüft. → Seite 12

1. Die Kriterien für den Aufstellort des Geräts beachten. → Seite 12
2. Das Gerät gemäß beiliegender Installationsanleitung installieren.
3. Das Gerät für den ersten Gebrauch vorbereiten. → Seite 13
4. Das Gerät elektrisch anschließen. → Seite 13

### Kriterien für den Aufstellort

Beachten Sie diese Hinweise, wenn Sie Ihr Gerät aufstellen.

#### **WARNUNG** **Explosionsgefahr!**

Wenn das Gerät in einem zu kleinen Raum steht, kann bei einem Leck des Kältekreislaufs ein brennbares Gas-Luft-Gemisch entstehen.

- ▶ Das Gerät nur in einem Raum aufstellen, der mindestens ein Volumen von 1 m<sup>3</sup> pro 8 g Kältemittel hat. Die Menge des Kältemittels steht auf dem Typenschild.  
→ Abb. **1/6**

Das Gewicht des Geräts kann je nach Modell ab Werk bis zu 45 kg betragen.

Um das Gewicht des Geräts zu tragen, muss der Untergrund ausreichend stabil sein.

## Zulässige Raumtemperatur

Die zulässige Raumtemperatur hängt von der Klimaklasse des Geräts ab. Die Klimaklasse steht auf dem Typenschild. → Abb. **1**/**6**

Klimaklasse	Zulässige Raumtemperatur
SN	10 °C...32 °C
N	16 °C...32 °C
ST	16 °C...38 °C
T	16 °C...43 °C

Das Gerät ist innerhalb der zulässigen Raumtemperatur voll funktionsfähig.

Wenn Sie ein Gerät der Klimaklasse SN bei kälteren Raumtemperaturen betreiben, können Beschädigungen am Gerät bis zu einer Raumtemperatur von 5 °C ausgeschlossen werden.

## Nischenmaße

Beachten Sie die Nischenmaße, wenn Sie Ihr Gerät in die Möbelnische einbauen. Bei Abweichungen können Probleme bei der Geräteinstallation auftreten.

## Nischtiefe

Bauen Sie das Gerät in der empfohlenen Nischtiefe von 560 mm ein. Bei einer geringeren Nischtiefe erhöht sich die Energieaufnahme geringfügig. Die Nischtiefe muss mindestens 550 mm betragen.

## Nischenbreite

Für das Gerät ist eine Innenbreite der Möbelnische von mindestens 560 mm notwendig.

## Gerät für den ersten Gebrauch vorbereiten

1. Das Informationsmaterial entnehmen.

2. Die Schutzfolien und Transportsicherungen, z. B. Klebestreifen und Karton entfernen.
3. Das Gerät zum ersten Mal reinigen. → Seite 17

## Gerät elektrisch anschließen

1. Den Netzstecker der Netzanschlussleitung des Geräts in eine Steckdose in der Nähe des Geräts stecken.

Die Anschlussdaten des Geräts stehen auf dem Typenschild.

→ Abb. **1**/**6**

2. Den Netzstecker auf festen Sitz prüfen.
- ✓ Das Gerät ist jetzt betriebsbereit.

## Kennenlernen

Lernen Sie die Bestandteile Ihres Geräts kennen.

## Gerät

Hier finden Sie eine Übersicht über die Bestandteile Ihres Geräts.

**Hinweis:** Abweichungen zwischen Ihrem Gerät und den Abbildungen sind hinsichtlich Ausstattung und Größe möglich.

→ Abb. **1**

<b>1</b>	Bedienelemente
<b>2</b>	Lichtschalter
<b>3</b>	Hauptschalter
<b>4</b>	Flaschenablage → Seite 14
<b>5</b>	Obst- und Gemüsebehälter → Seite 14
<b>6</b>	Typenschild
<b>7</b>	Türabsteller für große Flaschen

## Bedienelemente

Über die Bedienelemente stellen Sie alle Funktionen Ihres Geräts ein und erhalten Informationen zum Betriebszustand.

→ Abb. 2

- |          |   |
|----------|---|
| <b>1</b> | Der Hauptschalter schaltet das Gerät ein oder aus.        |
| <b>2</b> | Super schaltet Super-Kühlen ein oder aus.                 |
| <b>3</b> | Zeigt die eingestellte Temperatur des Kühlfachs in °C an. |
| <b>4</b> | °C stellt die Temperatur des Kühlfachs ein.               |

## Ausstattung

Hier erhalten Sie einen Überblick über die Ausstattungsteile Ihres Geräts und deren Verwendung. Die Ausstattung Ihres Geräts ist modellabhängig.

### Ablage

Um die Ablagen nach Bedarf zu variieren, die Ablage entnehmen und an anderer Stelle wieder einsetzen.  
→ "Ablage entnehmen", Seite 18

### Flaschenablage

Lagern Sie Flaschen sicher auf der Flaschenablage.  
Um die Flaschenablage nach Bedarf zu variieren, die Flaschenablage entnehmen und an anderer Stelle wieder einsetzen.  
→ "Flaschenablage entnehmen", Seite 18

## Obst- und Gemüsebehälter

Lagern Sie frisches Obst und Gemüse im Obst- und Gemüsebehälter. Je nach Lagermenge und Lagergut kann sich im Obst- und Gemüsebehälter Kondenswasser bilden.

Das Kondenswasser mit einem trockenen Tuch entfernen. Damit die Qualität und das Aroma erhalten bleiben, lagern Sie kälteempfindliches Obst und Gemüse außerhalb des Geräts bei Temperaturen von ca. 8 °C bis 12 °C.

Kälteempfindliches Obst	<ul style="list-style-type: none"> <li>■ Ananas</li> <li>■ Banane</li> <li>■ Mango</li> <li>■ Papaya</li> <li>■ Zitrusfrüchte</li> </ul>
Kälteempfindliches Gemüse	<ul style="list-style-type: none"> <li>■ Auberginen</li> <li>■ Gurken</li> <li>■ Zucchini</li> <li>■ Paprika</li> <li>■ Tomaten</li> <li>■ Kartoffeln</li> </ul>

### Türabsteller

Um den Türabsteller nach Bedarf zu variieren, den Türabsteller entnehmen und an anderer Stelle wieder einsetzen.  
→ "Türabsteller entnehmen", Seite 18

### Zubehör

Verwenden Sie Originalzubehör. Es ist auf Ihr Gerät abgestimmt. Hier erhalten Sie einen Überblick über das Zubehör Ihres Geräts und dessen Verwendung.  
Das Zubehör Ihres Geräts ist modellabhängig.

## Eierablage

Lagern Sie Eier sicher auf der Eierablage.

---

## Grundlegende Bedienung

Hier erfahren Sie das Wesentliche zur Bedienung Ihres Geräts.

### Gerät einschalten

1. Das Gerät mit dem Hauptschalter einschalten. → *Abb. 11/3*
- ✓ Das Gerät beginnt zu kühlen.
- ✓ Die Temperaturanzeige blinkt bis das Gerät die eingestellte Temperatur erreicht hat.
2. Die gewünschte Temperatur einstellen. → *Seite 15*

### Hinweise zum Betrieb

- Wenn Sie das Gerät eingeschaltet haben, wird die eingestellte Temperatur erst nach mehreren Stunden erreicht. Bevor die Temperatur nicht erreicht ist, keine Lebensmittel einlegen.
- Wenn Sie die Kühlfachtür häufig öffnen, große Mengen Lebensmittel einlegen oder die Raumtemperatur hoch ist, wird die Kühlfachtemperatur wärmer.
- Vermeiden Sie den Kontakt zwischen den Lebensmitteln und der Rückwand. Die Luftzirkulation wird sonst beeinträchtigt. Lebensmittel oder Verpackungen können an der Rückwand festfrieren.

### Gerät ausschalten

- ▶ Das Gerät mit dem Hauptschalter ausschalten. → *Abb. 11/3*
- ✓ Das Gerät kühlt nicht mehr.

## Temperatur einstellen

Nachdem Sie das Gerät eingeschaltet haben, können Sie die Temperatur einstellen.

### Kühlfachtemperatur einstellen

- ▶ So oft °C drücken, bis die Temperaturanzeige die gewünschte Temperatur zeigt.  
Die empfohlene Temperatur im Kühlfach beträgt 4 °C.  
→ *"Aufkleber OK", Seite 16*

---

## Zusatzfunktionen

Erfahren Sie, über welche einstellbaren Zusatzfunktionen Ihr Gerät verfügt.

### Super-Kühlen

Beim Super-Kühlen kühlt das Kühlfach so kalt wie möglich. Dadurch kühlen Lebensmittel und Getränke schnell durch.

Schalten Sie Super-Kühlen vor dem Einlagern großer Lebensmittelmengen ein.

**Hinweis:** Wenn Super-Kühlen eingeschaltet ist, kann es zu vermehrten Geräuschen kommen.

### Super-Kühlen einschalten

- ▶ Super drücken.
- ✓ Super leuchtet.

**Hinweis:** Nach ca. 36 Stunden schaltet das Gerät auf Normalbetrieb.

### Super-Kühlen ausschalten

- ▶ Super drücken.

## Kühlfach

Im Kühlfach können Sie Fleisch, Wurst, Fisch, Milchprodukte, Eier, fertige Speisen und Backwaren aufbewahren.

Die Temperatur im Kühlfach können Sie von 2 °C bis 8 °C einstellen. Die empfohlene Temperatur im Kühlfach beträgt 4 °C.

→ "Aufkleber OK", Seite 16

Durch die Kühlung können Sie auch hoch verderbliche Lebensmittel kurz- bis mittelfristig lagern. Je tiefer die gewählte Temperatur ist, desto länger bleiben die Lebensmittel frisch.

### Tipps zum Einlagern von Lebensmitteln ins Kühlfach

Beachten Sie die Tipps, wenn Sie Lebensmittel in Ihr Kühlfach einlagern.

- Damit die Frische und Qualität der Lebensmittel länger erhalten bleiben, nur frische und unversehrte Lebensmittel einlagern.
- Bei Fertigprodukten und abgefüllten Waren das vom Hersteller angegebene Mindesthaltbarkeitsdatum oder Verbrauchsdatum nicht überschreiten.
- Um Aroma, Farbe und Frische zu erhalten oder Geschmacksübertragungen und Verfärbungen der Kunststoffteile zu vermeiden, Lebensmittel gut verpackt oder abgedeckt einlagern.
- Warme Speisen und Getränke erst abkühlen lassen, bevor Sie diese in das Kühlfach stellen.

## Kältezonen im Kühlfach

Durch die Luftzirkulation im Kühlfach entstehen unterschiedliche Kältezonen.

### Kälteste Zone

Die kälteste Zone ist zwischen dem seitlich eingepprägten Pfeil und der darunter liegenden Ablage.

**Tipp:** Lagern Sie empfindliche Lebensmittel in der kältesten Zone, z. B. Fisch, Wurst und Fleisch.

### Wärmste Zone

Die wärmste Zone ist an der Tür ganz oben.

**Tipp:** Lagern Sie unempfindliche Lebensmittel in der wärmsten Zone, z. B. Hartkäse und Butter. Käse kann so sein Aroma weiter entfalten, die Butter bleibt streichfähig.

## Aufkleber OK

Mit dem Aufkleber OK können Sie prüfen, ob im Kühlfach die für Lebensmittel empfohlenen sicheren Temperaturbereiche von +4 °C oder kälter erreicht sind.

Der Aufkleber OK ist nicht bei allen Modellen enthalten.

Wenn der Aufkleber nicht OK zeigt, Temperatur schrittweise verringern.

→ "Kühlfachtemperatur einstellen", Seite 15

Nach Inbetriebnahme des Geräts kann es bis zu 12 Stunden dauern, bis die eingestellte Temperatur erreicht ist.



Korrekte Einstellung



---

## Abtauen

Beachten Sie die Informationen, wenn Sie Ihr Gerät abtauen wollen.

### Abtauen im Kühlfach

Im Betrieb bilden sich an der Rückwand des Kühlfachs funktionsbedingt Tauwassertropfen oder Reif. Die Rückwand im Kühlfach taut automatisch ab.

Tauwasser oder Reif laufen über die Tauwasserrinne in das Ablaufloch zur Verdunstungsschale und müssen nicht abgewischt werden.

Damit das Tauwasser ablaufen kann und Geruchsbildung vermieden wird, beachten Sie folgende Informationen:

→ "Tauwasserrinne und Ablaufloch reinigen", Seite 18.

---

## Reinigen und Pflegen

Damit Ihr Gerät lange funktionsfähig bleibt, reinigen und pflegen Sie es sorgfältig.

### Gerät zum Reinigen vorbereiten

Erfahren Sie, wie Sie Ihr Gerät zum Reinigen vorbereiten.

1. Das Gerät ausschalten. → Seite 15
2. Das Gerät vom Stromnetz trennen.

Den Netzstecker der Netzanschlussleitung ziehen oder die Sicherung im Sicherungskasten ausschalten.

3. Alle Lebensmittel herausnehmen und an einem kühlen Ort lagern.  
Wenn vorhanden, Kälteakkus auf die Lebensmittel legen.
4. Alle Ausstattungsteile aus dem Gerät nehmen. → Seite 18

### Gerät reinigen

Reinigen Sie das Gerät wie vorgegeben, damit es nicht durch eine falsche Reinigung oder ungeeignete Reinigungsmittel beschädigt wird.

#### **WARNUNG** **Stromschlaggefahr!**

- Eindringende Feuchtigkeit kann einen Stromschlag verursachen.
  - ▶ Keinen Dampfreiniger oder Hochdruckreiniger verwenden, um das Gerät zu reinigen.
- Flüssigkeit in der Beleuchtung kann gefährlich sein.
  - ▶ Das Spülwasser darf nicht in die Beleuchtung gelangen.

#### **ACHTUNG!**

- Ungeeignete Reinigungsmittel können die Oberflächen des Geräts beschädigen.
  - ▶ Keine harten Scheuerkissen oder Putzschwämme verwenden.
  - ▶ Keine scharfen oder scheuernden Reinigungsmittel verwenden.
  - ▶ Keine stark alkoholhaltigen Reinigungsmittel verwenden.
- Wenn Sie Ausstattungsteile und Zubehör im Geschirrspüler reinigen, können sich diese verformen oder verfärben.
  - ▶ Nie Ablagen und Behälter im Geschirrspüler reinigen.

1. Das Gerät zum Reinigen vorbereiten. → Seite 17
2. Das Gerät, die Ausstattungsteile und die Türdichtungen mit einem Spültuch, lauwarmem Wasser und etwas pH-neutralem Spülmittel reinigen.
3. Mit einem weichen, trockenen Tuch gründlich nachtrocknen.
4. Die Ausstattungsteile einsetzen.

**de** Reinigen und Pflegen

5. Das Gerät elektrisch anschließen.
6. Das Gerät einschalten. → Seite 15
7. Die Lebensmittel einlegen.

## **Tauwasserrinne und Ablaufloch reinigen**

Damit das Tauwasser ablaufen kann, reinigen Sie die Tauwasserrinne und das Ablaufloch regelmäßig.

- ▶ Die Tauwasserrinne und das Ablaufloch vorsichtig reinigen, z. B. mit einem Wattestäbchen.  
→ Abb. **3**

## **Ausstattungsteile entnehmen**

Wenn Sie die Ausstattungsteile gründlich reinigen wollen, entnehmen Sie diese aus Ihrem Gerät.

### **Ablage entnehmen**

- ▶ Die Ablage anheben, herausziehen, absenken und seitlich herauschwenken.  
→ Abb. **4**

### **Flaschenablage entnehmen**

- ▶ Die Flaschenablage herausziehen und entnehmen.  
→ Abb. **5**

### **Türabsteller entnehmen**

- ▶ Den Türabsteller nach oben anheben und entnehmen.  
→ Abb. **6**

### **Obst- und Gemüsebehälter entnehmen**

1. Den Behälter bis zum Anschlag herausziehen.
2. Den Behälter vorne anheben ① und entnehmen ②.  
→ Abb. **7**

## Störungen beheben

Kleinere Störungen an Ihrem Gerät können Sie selbst beheben. Nutzen Sie die Informationen zur Störungsbehebung, bevor Sie den Kundendienst kontaktieren. So vermeiden Sie unnötige Kosten.

### **WARNUNG** **Stromschlaggefahr!**

Unsachgemäße Reparaturen sind gefährlich.

- ▶ Nur dafür geschultes Fachpersonal darf Reparaturen am Gerät durchführen.
- ▶ Nur Original-Ersatzteile dürfen zur Reparatur des Geräts verwendet werden.
- ▶ Wenn die Netzanschlussleitung dieses Geräts beschädigt wird, muss sie durch den Hersteller oder seinen Kundendienst oder eine ähnlich qualifizierte Person ersetzt werden, um Gefährdungen zu vermeiden.

## Funktionsstörungen

Störung	Ursache	Störungsbehebung
Gerät funktioniert nicht. Keine Anzeige leuchtet.	Netzstecker sitzt nicht fest. Sicherung wurde ausgelöst. Strom ist ausgefallen.	▶ Schließen Sie den Netzstecker an. ▶ Prüfen Sie die Sicherungen. <b>1.</b> Prüfen Sie, ob Strom vorhanden ist. <b>2.</b> Kälteakkus, wenn vorhanden, auf die oberste Ablage legen.
Beleuchtung funktioniert nicht.	Leuchtmittel ist defekt.	<b>1.</b> Schalten Sie das Gerät aus. → Seite 15 <b>2.</b> Trennen Sie das Gerät vom Stromnetz. Ziehen Sie den Netzstecker der Netzanschlussleitung oder schalten Sie die Sicherung im Sicherungskasten aus. <b>3.</b> Ziehen Sie das Abdeckgitter nach vorne. <b>4.</b> Wechseln Sie das Leuchtmittel. Ersatzleuchtmittel: 220–240 V Wechselstrom, Sockel E14, Watt siehe defektes Leuchtmittel. → Abb. <b>8</b>
	Lichtschalter klemmt.	▶ Prüfen Sie, ob der Lichtschalter sich bewegen lässt. → Abb. <b>9</b>
Kältemaschine schaltet häufiger und länger ein.	Gerätetür wurde häufig geöffnet.	▶ Öffnen Sie die Gerätetür nicht unnötig.

**de** Störungen beheben

Störung	Ursache	Störungsbehebung
Kältemaschine schaltet häufiger und länger ein.	Lüftungsöffnungen sind verdeckt.	▶ Entfernen Sie Hindernisse vor den Lüftungsöffnungen.
Boden des Kühlfachs ist nass.	Tauwasserrinne oder Ablaufloch sind verstopft.	▶ Reinigen Sie die Tauwasserrinne und das Ablaufloch. → Seite 18

**Temperaturproblem**

Störung	Ursache	Störungsbehebung
Temperatur weicht stark von der Einstellung ab.	Unterschiedliche Ursachen sind möglich.	<ol style="list-style-type: none"> <li>1. Schalten Sie das Gerät aus. → Seite 15</li> <li>2. Schalten Sie das Gerät nach ca. 5 Minuten wieder ein. → Seite 15               <ul style="list-style-type: none"> <li>- Wenn die Temperatur zu warm ist, prüfen Sie die Temperatur nach ein paar Stunden erneut.</li> <li>- Wenn die Temperatur zu kalt ist, prüfen Sie die Temperatur am Folgetag erneut.</li> </ul> </li> </ol>

**Geräusche**

Störung	Ursache	Störungsbehebung
Gerät brummt.	Kein Fehler. Ein Motor läuft, z. B. Kälteaggregat, Ventilator.	Keine Handlung notwendig.
Gerät blubbert, surrt oder gurgelt.	Kein Fehler. Kältemittel fließt durch die Rohre.	Keine Handlung notwendig.
Gerät klickt.	Kein Fehler. Motor, Schalter oder Magnetventile schalten ein oder aus.	Keine Handlung notwendig.
Gerät macht Geräusche.	Gerät steht uneben.	▶ Richten Sie das Gerät mit Hilfe einer Wasserwaage aus. Falls nötig legen Sie etwas unter.
	Ausstattungsteile wackeln oder klemmen.	▶ Prüfen Sie die herausnehmbaren Ausstattungsteile und setzen Sie diese eventuell neu ein.
	Flaschen oder Gefäße berühren sich.	▶ Rücken Sie die Flaschen oder Gefäße auseinander.

## Gerüche

<b>Störung</b>	<b>Ursache</b>	<b>Störungsbehebung</b>
Gerät riecht unangenehm.	Unterschiedliche Ursachen sind möglich.	<ol style="list-style-type: none"><li>1. Bereiten Sie das Gerät zum Reinigen vor. → <i>Seite 17</i></li><li>2. Reinigen Sie das Gerät. → <i>Seite 17</i></li><li>3. Reinigen Sie alle Lebensmittelverpackungen.</li><li>4. Um Geruchsbildung zu vermeiden, verpacken Sie stark riechende Lebensmittel luftdicht.</li><li>5. Prüfen Sie nach 24 Stunden, ob es erneut zu Geruchsbildung gekommen ist.</li></ol>

## Lagern und Entsorgen

Erfahren Sie hier, wie Sie Ihr Gerät für die Lagerung vorbereiten. Außerdem erfahren Sie, wie Sie Altgeräte entsorgen.

### Gerät außer Betrieb nehmen

1. Das Gerät ausschalten. → Seite 15
2. Das Gerät vom Stromnetz trennen.  
Den Netzstecker der Netzanschlussleitung ziehen oder die Sicherung im Sicherungskasten ausschalten.
3. Das Gerät abtauen. → Seite 17
4. Das Gerät reinigen. → Seite 17
5. Die Gerätetür offen lassen.

### Altgerät entsorgen

Durch umweltgerechte Entsorgung können wertvolle Rohstoffe wiederverwendet werden.

#### **WARNUNG**

#### **Gefahr von Gesundheitsschäden!**

Kinder können sich im Gerät einsperren und in Lebensgefahr geraten.

- ▶ Um Kindern das Hineinklettern zu erschweren, Ablagen und Behälter nicht aus dem Gerät nehmen.
- ▶ Kinder vom ausgedienten Gerät fernhalten.
- ▶ Das Gerät umweltgerecht entsorgen.



Dieses Gerät ist entsprechend der europäischen Richtlinie 2012/19/EU über Elektro- und Elektronikaltgeräte (waste electrical and electronic equipment – WEEE) gekennzeichnet. Die Richtlinie gibt den Rahmen für eine EU-weit gültige Rücknahme und Verwertung der Altgeräte vor.

## Kundendienst

Wenn Sie Fragen haben, eine Störung am Gerät nicht selbst beheben können oder das Gerät repariert werden muss, wenden Sie sich an unseren Kundendienst.

Viele Probleme können Sie durch die Information zur Störungsbehebung in dieser Anleitung oder auf unserer Webseite selbst beheben. Falls dies nicht der Fall ist, wenden Sie sich an unseren Kundendienst.

Wir finden immer eine passende Lösung und versuchen unnötige Besuche der Kundendiensttechniker zu vermeiden.

Wir stellen sicher, dass Ihr Gerät mit Original-Ersatzteilen von geschulten Kundendiensttechnikern im Garantiefall und nach Ablauf der Herstellergarantie repariert wird.

Aus Sicherheitsgründen darf nur geschultes Fachpersonal Reparaturen am Gerät durchführen. Der Garantieanspruch erlischt, wenn Reparaturen oder Eingriffe von Personen vorgenommen werden, die hierzu von uns nicht ermächtigt sind, oder wenn unsere Geräte mit Ersatzteilen, Ergänzungs- oder Zubehörteilen versehen werden, die keine Originalteile sind und dadurch ein Defekt verursacht wird.

Funktionsrelevante Original-Ersatzteile gemäß der entsprechenden Ökodesign-Verordnung erhalten Sie bei unserem Kundendienst für die Dauer von mindestens 10 Jahren ab dem Inverkehrbringen Ihres Geräts innerhalb des Europäischen Wirtschaftsraums.

**Hinweis:** Der Einsatz des Kundendienstes ist im Rahmen der jeweils lokal geltenden Herstellergarantiebedingungen kostenlos. Die Mindestdauer der Garantie (Herstellergarantie)

tie für Privatverbraucher) im Europäischen Wirtschaftsraum beträgt 2 Jahre (mit Ausnahme von Dänemark und Schweden, dort beträgt die Dauer 1 Jahr) gemäß den geltenden lokalen Garantiebedingungen. Die Garantiebedingungen haben keine Auswirkungen auf andere Rechte oder Ansprüche, die Ihnen nach lokalem Recht zustehen.

Detaillierte Informationen über die Garantiezeit und die Garantiebedingungen in Ihrem Land erhalten Sie bei unserem Kundendienst, Ihrem Händler oder auf unserer Webseite. Wenn Sie den Kundendienst kontaktieren, benötigen Sie die Erzeugnisnummer (E-Nr.) und die Fertigungsnummer (FD) Ihres Geräts. Die Kontaktdaten des Kundendienstes finden Sie im beiliegenden Kundendienstverzeichnis oder auf unserer Webseite.

## Erzeugnisnummer (E-Nr.) und Fertigungsnummer (FD)

Die Erzeugnisnummer (E-Nr.) und die Fertigungsnummer (FD) finden Sie auf dem Typenschild des Geräts.

→ Abb. 1/6

Um Ihre Gerätedaten und die Kundendienst-Telefonnummer schnell wiederzufinden, können Sie die Daten notieren.

---

## Technische Daten

Kältemittel, Nutzinhalt und weitere technische Angaben befinden sich auf dem Typenschild.

→ Abb. 1/6

Weitere Informationen zu Ihrem Modell finden Sie im Internet unter <https://www.bsh-group.com/>

energylabel<sup>1</sup>. Diese Webadresse verlinkt auf die offizielle EU-Produktdatenbank EPREL, deren Webadresse zum Zeitpunkt der Drucklegung noch nicht veröffentlicht war. Bitte folgen Sie dann den Anweisungen der Modellsuche. Die Modellkennung ergibt sich aus den Zeichen vor dem Schrägstrich der Erzeugnisnummer (E-Nr.) auf dem Typenschild. Alternativ finden Sie die Modellkennung auch in der ersten Zeile des EU-Energielabels.

---

<sup>1</sup> Gilt nur für Länder im Europäischen Wirtschaftsraum

## Table of contents

<b>Safety</b> .....	<b>25</b>	<b>Additional functions</b> .....	<b>35</b>
General information .....	25	Super cooling .....	35
Intended use.....	25	<b>Refrigerator compartment</b> .....	<b>36</b>
Restriction on user group.....	26	Tips for storing food in the refrigerator compartment .....	36
Safe transport.....	26	Chill zones in the refrigerator compartment .....	36
Safe installation .....	26	"OK" sticker .....	36
Safe use .....	27	<b>Defrosting</b> .....	<b>37</b>
Damaged appliance.....	29	Defrosting in the refrigerator compartment .....	37
<b>Preventing material damage</b> .....	<b>31</b>	<b>Cleaning and servicing</b> .....	<b>37</b>
<b>Environmental protection and saving energy</b> .....	<b>31</b>	Preparing the appliance for cleaning .....	37
Disposing of packaging .....	31	Cleaning the appliance .....	37
Saving energy.....	31	Cleaning the condensation channel and drainage hole .....	38
<b>Installation and connection</b> .....	<b>32</b>	Removing the fittings.....	38
Scope of delivery.....	32	<b>Troubleshooting</b> .....	<b>39</b>
Installing and connecting the appliance .....	32	Malfunctions .....	39
Criteria for the installation location.....	32	Temperature problem.....	40
Preparing the appliance for the first time .....	33	Noise .....	40
Connecting the appliance to the electricity supply .....	33	Odours.....	41
<b>Familiarising yourself with your appliance</b> .....	<b>33</b>	<b>Storage and disposal</b> .....	<b>42</b>
Appliance .....	33	Switching off the appliance .....	42
Controls .....	34	Disposing of old appliance .....	42
<b>Features</b> .....	<b>34</b>	<b>Customer Service</b> .....	<b>42</b>
Shelf.....	34	Product number (E-Nr.) and production number (FD) .....	43
Bottle tray .....	34	<b>Technical data</b> .....	<b>43</b>
Fruit and vegetable container .....	34		
Door racks.....	35		
Accessories.....	35		
<b>Basic operation</b> .....	<b>35</b>		
Switching on the appliance .....	35		
Operating tips.....	35		
Switching off the appliance .....	35		
Setting the temperature.....	35		





## Safety

Please read the safety information to ensure that you use the appliance safely.

This appliance complies with the relevant safety regulations for electrical appliances and is fitted with noise suppression.

### General information

You can find general information about this instruction manual here.

- Read this instruction manual carefully. Only this will ensure you use the appliance safely and efficiently.
- This manual is intended for the user of the appliance.
- Follow the safety instructions and warnings.
- Keep the instruction manual and the product information safe for future reference or for the next owner.
- Check the appliance after unpacking it. Do not connect the appliance if it has been damaged in transit.

### Intended use

Read the information on intended use to ensure that you use the appliance correctly and safely.

This appliance is only intended to be fully fitted in a kitchen. Observe the special installation instructions.

Only use this appliance:

- As specified in this instruction manual.
- For chilling food.
- In private households and in enclosed spaces in a domestic environment.
- Up to an altitude of max. 2000 m above sea level.

## Restriction on user group

Avoid risks to children and vulnerable persons.

This appliance may be used by children aged 8 or over and by people who have reduced physical, sensory or mental abilities or inadequate experience and/or knowledge, provided that they are supervised or have been instructed on how to use the appliance safely and have understood the resulting dangers.

Children must not play with the appliance.

Cleaning and user maintenance must not be performed by children unless they are being supervised.

Keep children under the age of 8 years away from the appliance and power cable.

Children above the age of three years old and younger than eight years old may load and unload the the fridge-freezer.

## Safe transport

Follow these safety instructions when transporting the appliance.

### **WARNING – Risk of injury!**

The high weight of the appliance may result in injury when lifted.

- ▶ Do not lift the appliance on your own.

## Safe installation

Follow these safety instructions when installing the appliance.

### **WARNING – Risk of electric shock!**

Improper installation is dangerous.

- ▶ Connect and operate the appliance only in accordance with the specifications on the rating plate.
- ▶ Connect the appliance to a power supply with alternating current only via a properly installed socket with earthing.
- ▶ The protective conductor system of the domestic electrical installation must be properly installed.
- ▶ Never equip the appliance with an external switching device, e.g. a timer or remote control.

- ▶ When the appliance is installed, the mains plug of the power cord must be freely accessible. If free access is not possible, an all-pole isolating switch must be installed in the permanent electrical installation according to the installation regulations.
- ▶ When installing the appliance, check that the power cable is not trapped or damaged.

### **WARNING – Risk of fire!**

- It is dangerous to use an extended power cord and non-approved adapters.
  - ▶ Do not use extension cables or multiple socket strips.
  - ▶ If the power cord is too short, contact Customer Service.
  - ▶ Only use adapters approved by the manufacturer.



- Portable multiple socket strips or portable power supply units may overheat and cause a fire.
  - ▶ Do not position portable multiple socket strips or portable power supply units behind the appliance.

### **Safe use**

Follow these safety instructions when using the appliance.

### **WARNING – Risk of electric shock!**

- If the insulation of the power cord is damaged, this is dangerous.
  - ▶ Never let the power cord come into contact with hot appliance parts or heat sources.
  - ▶ Never let the power cord come into contact with sharp points or edges.
  - ▶ Never kink, crush or modify the power cord.
- An ingress of moisture can cause an electric shock.
  - ▶ Only use the appliance in enclosed spaces.
  - ▶ Never expose the appliance to intense heat or humidity.
  - ▶ Do not use steam- or high-pressure cleaners to clean the appliance.

**⚠ WARNING – Risk of suffocation!**

- Children may put packaging material over their heads or wrap themselves up in it and suffocate.
  - ▶ Keep packaging material away from children.
  - ▶ Do not let children play with packaging material.
- Children may breathe in or swallow small parts, causing them to suffocate.
  - ▶ Keep small parts away from children.
  - ▶ Do not let children play with small parts.

**⚠ WARNING – Risk of explosion!**

- Electrical devices within the appliance may explode (e.g. heaters or electric ice makers).
  - ▶ Do not operate electrical devices within the appliance.
- Mechanical devices or other devices may damage the refrigeration circuit; flammable refrigerant may escape and explode.
  - ▶ To accelerate the defrosting process, do not use any other mechanical devices or devices other than those recommended by the manufacturer.
- Products which contain flammable propellants and explosive substances may explode, e.g. spray cans.
  - ▶ Do not store products which contain flammable propellants (e.g. spray cans) or explosive substances in the appliance.

**⚠ WARNING – Risk of fire!**

The vapours from flammable liquids may catch fire (explosion).

- ▶ Store high-percentage alcohol tightly closed and standing up.

**⚠ WARNING – Risk of injury!**

- Injury to the eyes caused by escaping flammable refrigerant and hazardous gases.
  - ▶ Do not damage the pipes of the refrigerant circuit or the insulation.

- The appliance may tip.
  - ▶ Do not stand or support yourself on the base, runners or doors.

**WARNING – Risk of burns!**

Individual parts of the appliance become hot during operation

- ▶ Never touch these hot parts.
- ▶ Keep children at a safe distance.

**CAUTION – Risk of harm to health!**

To prevent food from being contaminated, you must observe the following instructions.

- ▶ If the door is open for an extended period of time, this may lead to a considerable temperature increase in the compartments of the appliance.
- ▶ Regularly clean the surfaces that may come into contact with food and accessible drain systems.
- ▶ Store raw meat and fish in suitable containers in the refrigerator so that they do not touch or drip on other food.
- ▶ If the fridge/freezer is empty for an extended period of time, switch off the appliance, defrost it, clean it and leave the door open to prevent the formation of mould.

**Damaged appliance**

Follow the safety instructions if your appliance is damaged.

**WARNING – Risk of electric shock!**

- If the appliance or the power cord is damaged, this is dangerous.
  - ▶ Never operate a damaged appliance.
  - ▶ Never operate an appliance with a cracked or fractured surface.
  - ▶ Call Customer Service. → *Page 42*
  - ▶ Repairs to the appliance should only be carried out by trained specialist staff.

en Safety

- Improper repairs are dangerous.
  - ▶ Repairs to the appliance should only be carried out by trained specialist staff.
  - ▶ Only use genuine spare parts when repairing the appliance.
  - ▶ If the power cord of this appliance is damaged, it must be replaced by the manufacturer, the manufacturer's Customer Service or a similarly qualified person in order to prevent any risk.

 **WARNING – Risk of fire!**



If the tubes are damaged, flammable refrigerant and harmful gases may escape and ignite.

- ▶ Keep naked flames and ignition sources away from the appliance.
- ▶ Ventilate the room.
- ▶ Switch off the appliance. → *Page 35*
- ▶ Unplug the appliance from the mains or switch off the circuit breaker in the fuse box.
- ▶ Call after-sales service. → *Page 42*

## Preventing material damage

Follow these instructions to prevent material damage to your appliance, accessories or other objects in your kitchen.

### ATTENTION!

- Contamination with oil or fat may cause plastic parts and door seals to become porous.
  - ▶ Keep plastic parts and door seals free of oil and grease.
- Using the base, runners or appliance doors as a seat surface or climbing surface may damage the appliance.
  - ▶ Do not stand or support yourself on the base, runners or doors.

## Environmental protection and saving energy

Help protect the environment by using your appliance in a way that conserves resources and by disposing of reusable materials properly.

### Disposing of packaging

The packaging materials are environmentally compatible and can be recycled.

- ▶ Sort the individual components by type and dispose of them separately.

Information about current disposal methods are available from your specialist dealer or local authority.

## Saving energy

If you follow these instructions, your appliance will use less power.

### Selecting the installation location

Follow these instructions when installing your appliance.

- Keep the appliance out of direct sunlight.
- Install the appliance as far away as possible from heating elements, cookers and other heat sources:
  - Maintain a 30 mm clearance to electric or gas cookers.
  - Maintain a 30 cm clearance to oil or solid-fuel cookers.
- + The appliance needs to cool less frequently at low ambient temperatures.
- Do not cover or block ventilation openings.
- Ventilate the room daily.
- + The air on the back wall of the appliance does not warm up so intensely. The appliance must cool less frequently.

### Saving energy during use

Follow these instructions when using your appliance.

**Note:** The arrangement of the fittings does not affect the energy consumption of the appliance.

- Do not cover or block ventilation openings.
- + The air on the back wall of the appliance does not warm up so intensely.

## en Installation and connection

- Open the appliance door only briefly.
- Transport purchased food in a cool bag and place in the appliance quickly.
- Allow warm food and drinks to cool down before placing them in the appliance.
- Thaw frozen food in the refrigerator compartment to utilise the low temperature of the food.
- + The air in the appliance does not warm up so intensely. The appliance must cool less frequently.
- Always leave some space between the food and to the back panel.
- Pack the food airtight.
- + The air can circulate and the air humidity remains constant.

## Installation and connection

### Scope of delivery

After unpacking all parts, check for any transport damage and check the completeness of the delivery. If you have any complaints, contact your dealer or our after-sales service → *Page 42*.

The delivery consists of the following:

- Built-in appliance
- Equipment and accessories<sup>1</sup>
- Installation material
- Installation instructions
- Operating instructions
- Customer service booklet
- Warranty enclosure<sup>2</sup>

<sup>1</sup> Depending on the appliance specifications

<sup>2</sup> Not in all countries

- Energy label
- Product data sheet
- Information on the energy consumption and noises

### Installing and connecting the appliance

**Requirement:** The scope of delivery of the appliance is checked.  
→ *Page 32*

1. Observe the criteria for the appliance's installation location.  
→ *Page 32*
2. Install the appliance in accordance with the enclosed installation instructions.
3. Prepare the appliance for first use.  
→ *Page 33*
4. Electrically connect the appliance.  
→ *Page 33*

### Criteria for the installation location

Follow these instructions when installing your appliance.

**⚠ WARNING**  
**Risk of explosion!**

If the appliance is in a space that is too small, a leak in the refrigeration circuit may result in a flammable mixture of gas and air.

- ▶ Only install the appliance in a space with a volume of at least 1 m<sup>3</sup> per 8 g refrigerant. The volume of refrigerant is indicated on the rating plate. → *Fig. 1/6*

The weight of the appliance ex works may be up to 45 kg depending on the model.



The subfloor must be of sufficient stability to bear the weight of the appliance.

### Permitted room temperature

The permitted room temperature depends on the appliance's climate class.

The climate class can be found on the rating plate. → Fig. 1/6

Climate class	Permitted room temperature
SN	10 °C to 32 °C
N	16 °C to 32 °C
ST	16 °C to 38 °C
T	16 °C to 43 °C

The appliance is fully functional within the permitted room temperature.

If an appliance with climate class SN is operated at colder room temperatures, the appliance will not be damaged up to a room temperature of 5 °C.

### Niche dimensions

Observe the niche dimensions if you install your appliance in the furniture recess. If this is not the case, problems may occur when installing the appliance.

#### Niche depth

Install the appliance in the recommended niche depth of 560 mm. If the niche depth is smaller, the energy consumption increases slightly. The niche depth must be a minimum 550 mm.

#### Niche width

An inside niche width of at least 560 mm is required for the appliance.

## Preparing the appliance for the first time

1. Remove the informative material.
2. Remove the protective foil and transit bolts, e.g. remove the adhesive strips and carton.
3. Clean the appliance for the first time. → Page 37

## Connecting the appliance to the electricity supply

1. Insert the mains plug of the appliance's power cable in a socket nearby.

The connection data of the appliance can be found on the rating plate. → Fig. 1/6

2. Check the mains plug is inserted properly.
- ✓ The appliance is now ready for use.

## Familiarising yourself with your appliance

Familiarise yourself with the parts of your appliance.

### Appliance

You can find an overview of the parts of your appliance here.

**Note:** Deviations between your appliance and the diagrams may differ with regard to their features and size.

→ Fig. 1

- |   |                        |
|---|------------------------|
| 1 | Controls               |
| 2 | Light switch           |
| 3 | Main switch            |
| 4 | Bottle shelf → Page 34 |

en Features

- **5** Fruit and vegetable container  
→ Page 34
- **6** Rating plate
- **7** Door storage compartment for large bottles

## Controls

The controls are used to configure all functions of your appliance and to obtain information about the operating status.

→ Fig. 2

- **1** The main switch turns the appliance on or off.
- **2** Super switches Super cooling on or off.
- **3** Displays the set temperature for the refrigerator compartment in °C.
- **4** °C sets the temperature of the refrigerator compartment.

## Features

Here you can see an overview of the features of your appliance and their use.

The features of your appliance depend on the model.

## Shelf

To vary the shelves as required, remove the shelf and re-insert it elsewhere.

→ "Removing the shelf", Page 38

## Bottle tray

Store bottles securely on the bottle tray.

To vary the bottle tray as required, remove the bottle tray and re-insert it elsewhere.

→ "Removing the bottle tray", Page 38

## Fruit and vegetable container

Store fresh fruit and vegetables in the fruit and vegetable container.

Condensation may form in the fruit and vegetable container depending on the food and quantity stored.

Remove the condensation with a dry cloth.

To ensure that the quality and aroma are retained, store fruit and vegetables that are sensitive to cold outside of the appliance at temperatures of approx. 8 °C to 12 °C.

Fruit that is sensitive to cold	<ul style="list-style-type: none"> <li>■ Pineapples</li> <li>■ Bananas</li> <li>■ Mangoes</li> <li>■ Papayas</li> <li>■ Citrus fruits</li> </ul>
Vegetables that are sensitive to cold	<ul style="list-style-type: none"> <li>■ Aubergines</li> <li>■ Gherkins</li> <li>■ Courgettes</li> <li>■ Peppers</li> <li>■ Tomatoes</li> <li>■ Potatoes</li> </ul>

## Door racks

To adjust the door racks as required, remove the door rack and re-insert elsewhere.

→ "Removing door racks", Page 38

## Accessories

Only use original accessories. These have been made especially for your appliance. Here you can find an overview of your appliance's accessories and how to use them.

The accessories for your appliance depend on the model.

### Egg tray

Store eggs safely on the egg tray.

---

## Basic operation

You can find out everything you need to know about operating your appliance here.

### Switching on the appliance

1. Switch on the appliance at the main switch. → Fig. 1/3
  - ✓ The appliance begins to cool.
  - ✓ The temperature display flashes until the appliance has reached the set temperature.
2. Set the required temperature.
  - Page 35

### Operating tips

- Once you have switched on the appliance, the set temperature is only reached after several hours. Do not put in any food in the appliance until the temperature is reached.
- If you open the refrigerator compartment door frequently, put large quantities of food in the appliance

or if the room temperature is high, the temperature of the refrigerator compartment rises.

- Avoid contact between the food and the rear panel. Otherwise the air circulation will be impaired. Food or packaging may freeze to the rear panel.

### Switching off the appliance

- ▶ Switch off the appliance at the main switch. → Fig. 1/3
- ✓ The appliance stops cooling.

### Setting the temperature

After you have switched on the appliance, you can set the temperature.

#### Setting the refrigerator compartment temperature

- ▶ Press °C repeatedly until the temperature display shows the required temperature.
  - The recommended temperature in the refrigerator compartment is 4 °C.
  - "'OK" sticker", Page 36

---

## Additional functions

Find out which additional functions which can be used for your appliance.

### Super cooling

Super cooling cools the refrigerator compartment to make it as cold as possible. This cools food and drinks quickly through. Switch on Super cooling before placing large quantities of food in the freezer compartment.

en Refrigerator compartment

**Note:** When Super cooling is switched on, increased noise may occur.

### Switching on Super cooling

- ▶ Press Super.
- ✓ Super lights up.

**Note:** After approx. 36 hours, the appliance switches to normal operation.

### Switching off Super cooling

- ▶ Press Super.

---

## Refrigerator compartment

You can keep meat, sausage, fish, dairy products, eggs, ready meals and pastries in the refrigerator compartment.

You can set the temperature in the refrigerator compartment from 2 °C to 8 °C.

The recommended temperature in the refrigerator compartment is 4 °C.

→ *"OK" sticker*, Page 36

The refrigerator compartment can also be used to store highly perishable foods in the short to medium term. The lower the selected temperature, the longer the food remains fresh.

### Tips for storing food in the refrigerator compartment

Follow the tips if you store food in your refrigerator compartment.

- To ensure that the freshness and quality of the food is retained for longer, only store fresh and unspoiled food.
- In the case of ready-made products and bottled goods, do not exceed the best-before date or use-by date specified by the manufacturer.

- To retain aroma, colour and freshness or to prevent taste transfer and discolouration of the plastic parts, store food well wrapped or covered.
- Leave warm food and beverage to cool down before placing them in the refrigerator compartment.

### Chill zones in the refrigerator compartment

The air circulation in the refrigerator compartment creates different chill zones.

#### Coldest zone

The coldest zone is between the arrow stamped on the side and the shelf underneath.

**Tip:** Store perishable food (e.g. fish, sausage, meat) in the coldest zone.

#### Warmest zone

The warmest zone is at the very top of the door.

**Tip:** Store food that does not spoil easily in the warmest zone, e.g. hard cheese and butter. Cheese can then continue to release its aroma and the butter will still be easy to spread.

### "OK" sticker

The "OK" sticker lets you check whether the refrigerator compartment reaches the safe temperature ranges of +4 °C or colder recommended for food.

The "OK" sticker is not included with all models.

If the sticker does not indicate "OK", gradually reduce the temperature.

→ *"Setting the refrigerator compartment temperature"*, Page 35

Once the appliance is switched on, it may take up to 12 hours until the set temperature is reached.



Correct setting

---

## Defrosting

Observe the information when you want to defrost your appliance.

### Defrosting in the refrigerator compartment

When the appliance is operating, condensation droplets or frost form on the rear panel of the refrigerator compartment due to functional reasons. The back panel in the refrigerator compartment defrosts automatically.

Condensation or frost run through the condensation channel into the drainage hole to the evaporation pan and do not have to be wiped away.

To ensure that the condensation can drain and odours do not form, observe the following information:

→ *"Cleaning the condensation channel and drainage hole"*, Page 38.

---

## Cleaning and servicing

To keep your appliance working efficiently for a long time, it is important to clean and maintain it carefully.

### Preparing the appliance for cleaning

Find out how to prepare your appliance for cleaning.

1. Switch off the appliance.  
→ Page 35
2. Disconnect the appliance from the power supply.

Unplug the appliance from the mains or switch off the circuit breaker in the fuse box.

3. Take out all of the food and store it in a cool location.

Place ice packs (if available) onto the food.

4. Remove all fittings from the appliance. → Page 38

### Cleaning the appliance

Clean the appliance as specified to ensure that it is not damaged by incorrect cleaning or unsuitable cleaning products.

#### **WARNING**

##### **Risk of electric shock!**

- An ingress of moisture can cause an electric shock.
  - ▶ Do not use steam- or high-pressure cleaners to clean the appliance.
- Liquid in the lighting can be dangerous.
  - ▶ The rinsing water must not run into the light.

#### **ATTENTION!**

- Unsuitable cleaning products may damage the surfaces of the appliance.
  - ▶ Do not use hard scouring pads or cleaning sponges.
  - ▶ Do not use harsh or abrasive detergents.
  - ▶ Do not use cleaning products with a high alcohol content.
- If you clean fittings and accessories in the dishwasher, this may cause them to become deformed or discoloured.
  - ▶ Never clean shelves or containers in the dishwasher.

1. Prepare the appliance for cleaning.  
→ Page 37

**en** Cleaning and servicing

2. Clean the appliance, the fittings and the door seals clean with a dish cloth, lukewarm water and a little pH-neutral washing-up liquid.
3. Dry thoroughly with a soft, dry cloth.
4. Insert the fittings.
5. Electrically connect the appliance.
6. Switch on the appliance.  
→ Page 35
7. Putting the food into the appliance.

2. Lift the container at the front ① and remove it ②.  
→ Fig. 7

## Cleaning the condensation channel and drainage hole

Regularly clean the condensation channel and drainage hole to ensure that the condensation can drain.

- ▶ Carefully clean the condensation channel and the drainage hole, e.g. using a moistened cotton bud.  
→ Fig. 3

## Removing the fittings

If you want to clean the fittings thoroughly, remove these from your appliance.

### Removing the shelf

- ▶ Lift the shelf, pull it out, lower it and swing it out to the side.  
→ Fig. 4

### Removing the bottle tray

- ▶ Pull out and remove the bottle tray.  
→ Fig. 5

### Removing door racks

- ▶ Lift the door rack upwards and remove it.  
→ Fig. 6

## Removing the fruit and vegetable container

1. Pull the container out all the way.

## Troubleshooting

You can rectify minor faults on your appliance yourself. Read the troubleshooting information before contacting after-sales service. This will avoid unnecessary costs.

### **WARNING** **Risk of electric shock!**

Improper repairs are dangerous.

- ▶ Repairs to the appliance should only be carried out by trained specialist staff.
- ▶ Only use genuine spare parts when repairing the appliance.
- ▶ If the power cord of this appliance is damaged, it must be replaced by the manufacturer, the manufacturer's Customer Service or a similarly qualified person in order to prevent any risk.

## Malfunctions

Fault	Cause	troubleshooting
The appliance is not working.	The mains plug has not been inserted properly.	▶ Connect the mains plug.
No displays light up.	Fuse has been tripped.	▶ Check the fuses.
	The power has failed.	<ol style="list-style-type: none"> <li>1. Check whether the power is on.</li> <li>2. Place ice packs (if available) on the top shelf.</li> </ol>
The lighting does not work.	The illuminant is defective.	<ol style="list-style-type: none"> <li>1. Switch off the appliance. → Page 35</li> <li>2. Disconnect the appliance from the mains. Unplug the appliance from the mains or switch off the circuit breaker in the fuse box.</li> <li>3. Slide the cover grille forwards and remove it.</li> <li>4. Replace the illuminant. Replacement illuminant: 220–240 V AC, E14 bulb holder, see the defective illuminant's wattage.</li> </ol>
		<p>→ Fig. <b>8</b></p> <hr/> <p>The light switch is jammed.</p> <p>▶ Check whether the light switch can be moved.</p> <p>→ Fig. <b>9</b></p>

**en** Troubleshooting

<b>Fault</b>	<b>Cause</b>	<b>troubleshooting</b>
The refrigeration unit is switching on more frequently and for longer.	The appliance door was opened frequently.	▶ Do not open appliance door unnecessarily.
	The ventilation openings are covered up.	▶ Remove any obstructions from in front of the ventilation openings.
The base of the refrigerator compartment is wet.	The condensation channel or drainage hole are blocked.	▶ Clean the condensation channel and the drainage hole. → <i>Page 38</i>

**Temperature problem**

<b>Fault</b>	<b>Cause</b>	<b>troubleshooting</b>
The temperature differs greatly from the setting.	Different causes are possible.	<ol style="list-style-type: none"> <li>1. Switch off the appliance. → <i>Page 35</i></li> <li>2. Switch the appliance back on after five minutes. → <i>Page 35</i> <ul style="list-style-type: none"> <li>- If the temperature is too warm, check the temperature again after a couple of hours.</li> <li>- If the temperature is too cold, check the temperature again on the following day.</li> </ul> </li> </ol>

**Noise**

<b>Fault</b>	<b>Cause</b>	<b>troubleshooting</b>
Appliance has a humming sound.	Not a fault. A motor is running, e.g. refrigerating unit, fan.	No action required.
The appliance bubbles, buzzes or gargles.	Not a fault. Refrigerant flows through the pipes.	No action required.
The appliance clicks.	Not a fault. Motor, switches or solenoid valves are switching on or off.	No action required.
The appliance makes noises.	The appliance is not level.	▶ Align the appliance using a spirit level. If required, place something underneath it.
	Fittings wobble or stick.	▶ Check the removable fittings and, if required, replace these.
	Bottles or containers are touching.	▶ Move the bottles or containers away from each other.



## Odours

Fault	Cause	troubleshooting
The appliance has an unpleasant smell.	Different causes are possible.	<ol style="list-style-type: none"><li data-bbox="667 212 1034 264">1. Prepare the appliance for cleaning. → <i>Page 37</i></li><li data-bbox="667 272 1009 296">2. Clean the appliance. → <i>Page 37</i></li><li data-bbox="667 304 941 328">3. Clean all food packaging.</li><li data-bbox="667 336 1009 416">4. To prevent odours from forming, store strong smelling food in airtight containers.</li><li data-bbox="667 424 992 478">5. After 24 hours, check whether odours are still forming.</li></ol>

---

## Storage and disposal

You can find out here how to prepare your appliance for storage. You will also find out how to dispose of old appliances.

### Switching off the appliance

1. Switch off the appliance.  
→ *Page 35*
2. Disconnect the appliance from the power supply.  
Unplug the appliance from the mains or switch off the circuit breaker in the fuse box.
3. Defrost the appliance. → *Page 37*
4. Clean the appliance. → *Page 37*
5. Leave the appliance door open.

### Disposing of old appliance

Valuable raw materials can be reclaimed by recycling.

#### **WARNING**

##### **Risk of harm to health!**

Children can lock themselves in the appliance, thereby putting their lives at risk.

- ▶ Leave shelves and containers inside the appliance to prevent children from climbing in.
- ▶ Keep children away from the redundant appliance.
- ▶ Dispose of the appliance in an environmentally friendly manner.



This appliance is labelled in accordance with European Directive 2012/19/EU concerning used electrical and electronic appliances (waste electrical and electronic equipment - WEEE). The guideline determines the framework for the return and recycling of used appliances as applicable throughout the EU.

---

---

## Customer Service

If you have any queries, are unable to rectify faults on the appliance yourself or if your appliance needs to be repaired, contact Customer Service. You can solve many problems yourself by consulting the information on eliminating faults in this instruction manual or on our website. If this is not the case, contact our Customer Service.

We will always find an appropriate solution and try to avoid unnecessary visits being made by a Customer Service technician.

With any warranty claims we will make sure that your appliance is repaired by trained Customer Service technicians using original spare parts, including after the manufacturer's warranty has expired.

For safety reasons repairs to the appliance should only be carried out by trained specialist staff. The warranty claim becomes void if repairs or interventions have been carried out by persons not authorised by us for that purpose or if our appliances have been fitted with spare, supplementary or accessory parts that were not genuine parts and then resulted in a defect.

Function-relevant genuine spare parts according to the corresponding Eco-design Order can be obtained from

Customer Service for a period of at least 10 years from the date on which your appliance was placed on the market within the European Economic Area.

**Note:** Under the terms of the manufacturer's warranty applicable to the location the use of Customer Service is free of charge. The minimum duration of the warranty (manufacturer's warranty for private consumers) in the European Economic Area is 2 years (except for Denmark and Sweden, where it is 1 year) according to the terms of warranty applicable to the location. The terms of warranty do not affect other rights or claims held by yourself under local legislation.

Detailed information on the warranty period and terms of warranty in your country is available from our Customer Service, your retailer or on our website.

If you contact Customer Service, you will require the product number (E-Nr.) and the production number (FD) of your appliance.

The contact details for Customer Service can be found in the enclosed Customer Service directory or on our website.

## Product number (E-Nr.) and production number (FD)

You can find the product number (E-Nr.) and the production number (FD) on the appliance's rating plate.

→ Fig. 1/6

Make a note of your appliance's details and the Customer Service telephone number to find them again quickly.

---

## Technical data

Refrigerant, cubic capacity and further technical specifications can be found on the rating plate.

→ Fig. 1/6

More information about your model can be found online at <https://www.bsh-group.com/energylabel><sup>1</sup>. This web address is linked to the official EU EPREL product database. At the time of printing its web address had not yet been published. Please then follow the instructions on searching for models. The model identifier is made up of the characters before the slash in the product number (E-Nr.) on the rating plate. Alternatively you can also find the model identifier in the first line of the EU energy label.

---

<sup>1</sup> Only applies to countries in the European Economic Area

## Table des matières

<b>Sécurité.....</b>	<b>45</b>		
Indications générales .....	45	Remarques concernant le fon-	ctionnement de l'appareil.....
Utilisation conforme.....	45	Éteindre l'appareil.....	56
Limitation du groupe d'utilisa-		Régler la température .....	57
teurs.....	45		
Prescriptions-d'hygiène-alimen-		<b>Fonctions additionnelles .....</b>	<b>57</b>
taire.....	46	Super-réfrigération .....	57
Transport sûr .....	47		
Installation sûre .....	47	<b>Compartiment réfrigération.....</b>	<b>57</b>
Utilisation sûre.....	48	Conseils pour ranger des pro-	duits alimentaires dans le com-
Appareil endommagé.....	51	partiment réfrigération .....	57
		Zones froides dans le comparti-	ment réfrigération .....
<b>Prévenir les dégâts matériels.....</b>	<b>52</b>	Autocollant « OK » .....	58
<b>Protection de l'environnement</b>		<b>Dégivrage .....</b>	<b>58</b>
<b>et économies .....</b>	<b>52</b>	Dégivrage du compartiment ré-	frigération .....
Élimination de l'emballage .....	52		58
Économies d'énergie .....	52		
		<b>Nettoyage et entretien .....</b>	<b>59</b>
<b>Installation et branchement.....</b>	<b>53</b>	Préparer l'appareil pour le net-	toyage.....
Contenu de la livraison .....	53	Nettoyage de l'appareil .....	59
Installation et raccordement de		Nettoyer la rigole à eau de dégi-	vrage et le trou d'écoulement .....
l'appareil.....	53	Retirer les pièces d'équipement ....	60
Critères pour le lieu d'installation...	54		
Préparation de l'appareil pour la		<b>Dépannage .....</b>	<b>61</b>
première utilisation .....	54	Dysfonctionnements.....	61
Raccordement électrique de		Problème de température .....	62
l'appareil.....	54	Bruits .....	62
		Odeurs.....	63
<b>Présentation de l'appareil.....</b>	<b>55</b>		
Appareil .....	55	<b>Entreposage et élimination .....</b>	<b>64</b>
Éléments de commande .....	55	Mise hors service de l'appareil .....	64
		Éliminer un appareil usagé .....	64
<b>Équipement .....</b>	<b>55</b>		
Clayette.....	55	<b>Service après-vente .....</b>	<b>64</b>
Support-crochet pour bouteilles.....	55	Numéro de produit (E-Nr) et nu-	méro de fabrication (FD).....
Bac(s) à fruits et légumes.....	55		65
Compartiment dans la contre-		<b>Caractéristiques techniques .....</b>	<b>65</b>
porte .....	56		
Accessoires.....	56		
<b>Utilisation de base .....</b>	<b>56</b>		
Allumer l'appareil .....	56		



## Sécurité

Respectez les informations relatives à la sécurité afin d'utiliser votre appareil en toute sécurité.

Cet appareil est conforme aux dispositions de sécurité applicables aux appareils électriques et il est déparasité.

### Indications générales

Vous trouverez ici des informations générales sur la présente notice.

- Lisez attentivement cette notice. C'est en effet la seule manière d'utiliser l'appareil de manière sûre et efficace.
- Cette notice d'utilisation s'adresse à l'utilisateur de l'appareil.
- Respectez les consignes de sécurité et les avertissements.
- Conservez la notice ainsi que les informations produites en vue d'une réutilisation ultérieure ou pour un futur nouveau propriétaire.
- Contrôlez l'appareil après l'avoir déballé. Ne raccordez pas l'appareil si ce dernier a été endommagé durant le transport.

### Utilisation conforme

Pour utiliser l'appareil correctement et en toute sécurité, respectez les consignes d'utilisation conforme.

Cet appareil est conçu pour être encastré uniquement. Respecter les instructions d'installation.

Utilisez l'appareil uniquement :

- en conformité avec la présente notice d'utilisation.
- pour réfrigérer des produits alimentaires.
- pour un usage privé et dans les pièces fermées d'un domicile.
- jusqu'à une altitude maximale de 2000 m.

### Limitation du groupe d'utilisateurs

Évitez les risques pour les enfants et les personnes à risque.

Les enfants de 8 ans et plus, les personnes souffrant d'un handicap physique, sensoriel ou mental ou ne détenant pas l'expérience et/ou les connaissances nécessaires pourront utiliser cet

appareil à condition de le faire sous surveillance, ou que son utilisation sûre leur ait été enseignée et qu'ils aient compris les dangers qui en émanent.

Les enfants ne sont pas autorisés à jouer avec l'appareil.

Le nettoyage de l'appareil, et l'entretien par l'utilisateur, sont des activités que les enfants ne peuvent pas effectuer sans surveillance.

Les enfants de moins de 8 ans doivent être tenus à distance de l'appareil et du cordon d'alimentation secteur.

Les enfants à partir de 3 ans et ceux âgés de moins de 8 ans peuvent charger et décharger l'appareil de réfrigération/congélation.

### **Prescriptions-d'hygiène-alimentaire**

Conformément à la réglementation française visant à empêcher la présence de listeria dans le compartiment réfrigérateur, nous vous remercions de respecter les consignes suivantes.

- Nettoyez fréquemment le compartiment intérieur du réfrigérateur à l'aide d'un détergent non agressif, ne provoquant pas d'oxydation des pièces métalliques (utilisez par ex. de l'eau tiède additionnée d'un peu de produit à vaisselle).  
Ensuite, désinfectez avec de l'eau additionnée de vinaigre ou de jus de citron les surfaces que vous avez préalablement nettoyées, ou utilisez un produit germicide en vente dans le commerce et adapté aux réfrigérateurs (avant d'utiliser ce produit sur les pièces métalliques, faites un test de compatibilité à un endroit peu visible).
- Enlevez les emballages commerciaux avant de mettre les produits alimentaires dans le compartiment réfrigérateur (par ex. le carton qui réunit les pots de yaourt).
- Pour éviter toute contamination entre des produits alimentaires de nature différente, rangez-les bien séparés les uns des autres, bien emballés ou rangés dans des récipients à couvercle.
- Avant de préparer des plats et de saisir des produits alimentaires, lavez-vous les mains. Avant de préparer d'autres plats, lavez-vous à nouveau les mains. Lavez-les encore une fois avant de prendre un repas.

- Lavez les ustensiles de cuisine dont vous venez de vous servir avant de les réutiliser (cuillère en bois, planche de découpe, couteau de cuisine, etc.).

## Transport sûr

Respectez les consignes de sécurité lorsque vous transportez cet appareil.

### **⚠ AVERTISSEMENT – Risques de blessures !**

Le soulèvement du poids élevé de l'appareil peut entraîner des blessures.

- ▶ Ne soulevez jamais seul l'appareil.

## Installation sûre

Respectez ces consignes de sécurité lorsque vous installez cet appareil.

### **⚠ AVERTISSEMENT – Risque d'électrocution !**

Les installations non conformes sont dangereuses.

- ▶ Pour le raccordement et l'utilisation de l'appareil, respectez impérativement les indications figurant sur la plaque signalétique.
- ▶ L'appareil doit être branché uniquement à une source d'alimentation CA à l'aide d'une prise murale correctement installée et reliée à la terre.
- ▶ Le système à conducteur de protection de l'installation électrique de la maison doit être conforme.
- ▶ N'alimentez jamais l'appareil par l'intermédiaire d'un appareil de commutation externe, par ex. une minuterie ou une télécommande.
- ▶ Si l'appareil est encastré, la fiche du cordon d'alimentation secteur doit être librement accessible ou, si un accès libre est impossible, un dispositif de sectionnement tous pôles doit être installé dans l'installation électrique fixe, conformément aux réglementations d'installation.
- ▶ Lors de l'installation de l'appareil, veiller à ce que le cordon d'alimentation secteur ne soit pas coincé ni endommagé.

**⚠ AVERTISSEMENT – Risque d’incendie !**

- Un cordon d’alimentation secteur prolongé ainsi qu’un adaptateur non agréé sont dangereux.
  - ▶ Ne pas utiliser de rallonge ni de bloc multiprise.
  - ▶ Si le cordon d’alimentation secteur est trop court, contacter le service après-vente.
  - ▶ Utiliser uniquement des adaptateurs agréés par le fabricant.



- Les blocs multiprises ou blocs secteur portables peuvent surchauffer et provoquer un incendie.
  - ▶ Ne pas placer de blocs multiprises ni de blocs secteur portables derrière l’appareil.

## Utilisation sûre

Respectez les consignes de sécurité lorsque vous utilisez l’appareil.

**⚠ AVERTISSEMENT – Risque d’électrocution !**

- Une isolation endommagée du cordon d’alimentation secteur est dangereuse.
  - ▶ Ne mettez jamais en contact le cordon d’alimentation secteur avec des sources de chaleur et des pièces chaudes de l’appareil.
  - ▶ Ne mettez jamais en contact le cordon d’alimentation secteur avec des arêtes vives ou des pointes.
  - ▶ Ne pliez, n’écrasez et ne modifiez jamais le cordon d’alimentation secteur.
- L’infiltration d’humidité peut occasionner un choc électrique.
  - ▶ Utiliser l’appareil uniquement dans des pièces fermées.
  - ▶ Ne jamais exposer l’appareil à une forte chaleur ou humidité.
  - ▶ Ne pas utiliser de nettoyeur vapeur ou haute pression pour nettoyer l’appareil.



**⚠ AVERTISSEMENT – Risque d'étouffement !**

- Les enfants risquent de s'envelopper dans les matériaux d'emballage ou de les mettre sur la tête et de s'étouffer.
  - ▶ Conserver les matériaux d'emballage hors de portée des enfants.
  - ▶ Ne jamais laisser les enfants jouer avec les emballages.
- Les enfants risquent d'aspirer de petites pièces ou de les avaler et de s'étouffer.
  - ▶ Conserver les petites pièces hors de portée des enfants.
  - ▶ Ne pas laisser les enfants jouer avec les petites pièces.

**⚠ AVERTISSEMENT – Risque d'explosion !**

- Des appareils électriques à l'intérieur de l'appareil peuvent exploser, par ex. appareils de chauffage ou fabriques de glace électriques.
  - ▶ Ne pas utiliser d'appareils électriques à l'intérieur de l'appareil.
- Des équipements mécaniques ou d'autres produits peuvent endommager le circuit de réfrigération, du fluide frigorigène inflammable peut s'échapper et exploser.
  - ▶ Pour accélérer le dégivrage, ne pas utiliser d'autres équipements mécaniques ou d'autres produits que ceux recommandés par le fabricant.
- Des produits contenant des gaz propulseurs inflammables et des matières explosives peuvent exploser, par ex. bombes aérosols.
  - ▶ Ne pas stocker de produits contenant des gaz propulseurs inflammables et des matières explosives dans l'appareil.

**⚠ AVERTISSEMENT – Risque d'incendie !**

Les vapeurs des liquides inflammables peuvent s'enflammer (déflagration).

- ▶ Ne conserver les bouteilles de boissons fortement alcoolisées qu'hermétiquement fermées et debout.

**⚠ AVERTISSEMENT – Risques de blessures !**

- Lésions oculaires dues à la fuite de fluide frigorigène inflammable et de gaz nocifs.
  - ▶ Veiller à ne pas endommager les tuyaux du circuit frigorigère ni la matière isolante.
- L'appareil peut basculer.
  - ▶ Ne jamais se servir du socle, des glissières ou des portes comme marchepied et ne pas s'appuyer dessus.

**⚠ AVERTISSEMENT – Risque de brûlure !**

Certaines pièces de l'appareil deviennent très chaudes en service.

- ▶ Ne jamais toucher les éléments chauds.
- ▶ Éloigner les enfants.

**⚠ PRUDENCE – Risque de préjudice pour la santé !**

Pour éviter toute contamination des produits alimentaires, respecter les instructions suivantes.

- ▶ L'ouverture prolongée de la porte peut entraîner une importante augmentation de la température dans les compartiments de l'appareil.
- ▶ Nettoyer régulièrement les surfaces qui peuvent entrer en contact avec des produits alimentaires et systèmes d'écoulement accessibles.
- ▶ Conserver la viande et le poisson crus dans des récipients appropriés dans le compartiment réfrigération de sorte qu'ils ne soient pas en contact avec d'autres aliments et qu'ils ne coulent pas dessus.
- ▶ Si le réfrigérateur/congélateur reste vide pendant une longue période, éteindre l'appareil, le dégivrer, le nettoyer et laisser la porte ouverte, afin d'éviter la formation de moisissures.

## Appareil endommagé

Respectez les consignes de sécurité lorsque votre appareil est endommagé.

### **AVERTISSEMENT – Risque d'électrocution !**

- Un appareil endommagé ou un cordon d'alimentation secteur endommagé est dangereux.
  - ▶ N'utilisez jamais un appareil endommagé.
  - ▶ Ne jamais faire fonctionner l'appareil avec une surface fissurée ou cassée.
  - ▶ Appelez le service après-vente. → *Page 64*
  - ▶ Seul un personnel dûment qualifié peut entreprendre des réparations sur l'appareil.
- Les réparations non conformes sont dangereuses.
  - ▶ Seul un personnel dûment qualifié peut entreprendre des réparations sur l'appareil.
  - ▶ Seules des pièces de rechange d'origine peuvent être utilisées pour réparer l'appareil.
  - ▶ Afin d'écartier tout danger quand le cordon d'alimentation secteur de cet appareil est endommagé, seul le fabricant ou son service après-vente ou toute autre personne de qualification équivalente est habilité à le remplacer.

### **AVERTISSEMENT – Risque d'incendie !**



En cas d'endommagement des tuyaux, du fluide frigorigène inflammable et des gaz nocifs peuvent s'échapper et s'enflammer.

- ▶ Éloigner de l'appareil toute flamme ou source d'inflammation.
- ▶ Aérer la pièce.
- ▶ Éteindre l'appareil. → *Page 56*
- ▶ Débrancher la fiche secteur du cordon d'alimentation secteur ou désactiver le fusible dans le boîtier à fusibles.
- ▶ Appeler le service après-vente. → *Page 64*

---

## Prévenir les dégâts matériels

Pour éviter des dommages sur votre appareil, ses ustensiles ou d'autres objets de la cuisine, respectez ces consignes.

### ATTENTION !

- En cas de salissures provenant d'huile ou de graisse, des pièces en matière plastique et les joints de porte peuvent devenir poreux.
  - ▶ Veiller à ce que les pièces en matière plastique et les joints de porte restent exempts d'huile et de graisse.
- L'utilisation du socle, des glissières ou des portes de l'appareil comme surface d'assise ou comme marchepied peut endommager l'appareil.
  - ▶ Ne jamais se servir du socle, des glissières ou des portes comme marchepied et ne pas s'appuyer dessus.

---

## Protection de l'environnement et économies

Préservez l'environnement en exploitant les ressources avec parcimonie et en éliminant correctement les matériaux recyclables.

### Élimination de l'emballage

Les matériaux d'emballage sont compatibles avec l'environnement et recyclables.

- ▶ Éliminez les différents composants séparément en fonction de leur type.

Vous trouverez des informations sur les circuits actuels d'élimination auprès de votre revendeur spécialisé ou de l'administration de votre commune/ville.



Éliminez l'emballage en respectant l'environnement.

## Économies d'énergie

Si vous respectez ces consignes, votre appareil consommera moins de courant.

### Choix du lieu d'installation

Respectez ces consignes lorsque vous installez votre appareil.

- Protéger l'appareil contre l'ensoleillement direct.
- Installer l'appareil aussi loin que possible d'un radiateur, d'une cuisinière et d'autres sources de chaleur :
  - Respecter une distance de 30 mm par rapport aux cuisinières électriques ou à gaz.
  - Respecter une distance de 30 cm par rapport à un appareil de chauffage au fuel ou au charbon.
- + En présence de températures ambiantes assez basses, l'appareil doit réfrigérer moins souvent.
- Ne pas couvrir ni boucher les orifices d'aération.
- Aérer quotidiennement la pièce.
- + L'air sur la paroi arrière de l'appareil ne s'échauffe pas aussi fortement.  
L'appareil doit réfrigérer moins souvent.

## Économiser de l'énergie lors de l'utilisation

Respectez ces consignes lorsque vous utilisez votre appareil.

**Remarque :** L'agencement des pièces d'équipement n'a aucune influence sur la consommation d'énergie de l'appareil.

- Ne pas couvrir ni boucher les orifices d'aération.
- + L'air sur la paroi arrière de l'appareil ne s'échauffe pas aussi fortement.
- N'ouvrir la porte de l'appareil que brièvement.
- Transporter les produits alimentaires achetés dans un sac isotherme et les ranger rapidement dans l'appareil.
- Attendre que les boissons et plats chauds aient refroidi avant de les ranger dans l'appareil.
- Pour profiter du froid des produits congelés, ranger les produits congelés pour les décongeler dans le compartiment réfrigération.
- + L'air dans l'appareil ne s'échauffe pas aussi fortement.  
L'appareil doit réfrigérer moins souvent.
- Toujours laisser un peu de place entre les produits alimentaires et la paroi arrière.
- Emballer les produits alimentaires de manière hermétique.
- + L'air peut circuler et l'humidité de l'air demeure constante.

## Installation et branchement

### Contenu de la livraison

Après avoir déballé le produit, contrôlez toutes les pièces pour détecter d'éventuels dégâts dus au transport et vérifiez si la livraison est complète. En cas de réclamation, veuillez vous adresser à votre revendeur ou à notre service après-vente  
→ Page 64.

La livraison comprend :

- Appareil encastrable
- Équipement et accessoires<sup>1</sup>
- Matériel d'installation
- Notice d'installation
- Notice d'utilisation
- Carnet de service après-vente
- Document annexe de la garantie<sup>2</sup>
- Label énergétique
- Fiche technique du produit
- Informations relatives à la consommation d'énergie et aux bruits

### Installation et raccordement de l'appareil

**Condition préalable :** Le contenu de la livraison de l'appareil est contrôlé.  
→ Page 53

1. Respecter les critères pour le lieu d'installation de l'appareil.  
→ Page 54
2. Installer l'appareil selon la notice d'installation jointe.
3. Préparer l'appareil pour la première utilisation. → Page 54
4. Raccordement électrique de l'appareil. → Page 54

<sup>1</sup> Selon l'équipement de l'appareil

<sup>2</sup> Pas dans tous les pays

## Critères pour le lieu d'installation

Respectez ces consignes lorsque vous installez votre appareil.

### **AVERTISSEMENT** **Risque d'explosion!**

Si l'appareil est installé dans une pièce trop petite, une éventuelle fuite du circuit de réfrigération pourrait donner lieu à un mélange de gaz et d'air inflammable.

- ▶ Installer l'appareil uniquement dans une pièce ayant un volume minimum de 1 m<sup>3</sup> par 8 g de fluide frigorigène. La quantité de fluide frigorigène est indiquée sur la plaque signalétique. → Fig. 1/6

Selon le modèle, le poids de l'appareil départ usine peut atteindre 45 kg. Le plancher doit être assez stable pour supporter le poids de l'appareil.

### **Température ambiante admissible**

La température ambiante admissible dépend de la classe climatique de l'appareil.

La classe climatique figure sur la plaque signalétique de l'appareil. → Fig. 1/6

Classe climatique	Température ambiante admissible
SN	10 °C...32 °C
N	16 °C...32 °C
ST	16 °C...38 °C
T	16 °C...43 °C

L'appareil est entièrement opérationnel dans la plage de température ambiante admissible.

Si vous utilisez un appareil de la classe climatique SN à des températures ambiantes plus basses, il n'est

pas exclu que l'appareil subisse des dommages en présence d'une température ambiante atteignant +5 °C.

### **Dimensions de niche**

Respectez les dimensions de niche lorsque vous encastrez votre appareil dans la niche. En cas de divergences, des problèmes peuvent survenir lors de l'installation de l'appareil.

### **Profondeur de niche**

Encastrez l'appareil dans la profondeur de niche recommandée de 560 mm.

Si la niche est moins profonde, la consommation d'énergie augmente légèrement. La profondeur de niche doit être d'au moins 550 mm.

### **Largeur de niche**

Une largeur intérieure de la niche d'au moins 560 mm est nécessaire pour cet appareil.

## **Préparation de l'appareil pour la première utilisation**

1. Retirer le matériel d'informations.
2. Retirer les films protecteurs et les sécurités de transport, par ex. les bandes adhésives et le carton.
3. Nettoyage de l'appareil pour la première fois. → Page 59

## **Raccordement électrique de l'appareil**

1. Branchez la fiche mâle du cordon d'alimentation secteur de l'appareil dans une prise de courant proche de l'appareil.

Vous trouverez les données de raccordement de l'appareil sur la plaque signalétique. → Fig. 1/6

2. Vérifiez le bon positionnement de la fiche mâle.
- ✓ Maintenant, l'appareil est prêt à fonctionner.

## Présentation de l'appareil

Découvrez les composants de votre appareil.

### Appareil

Vous trouverez ici un aperçu des composants de votre appareil.

**Remarque :** Selon l'équipement et la taille, des divergences sont possibles entre votre appareil et les illustrations.

→ Fig. **1**

<b>1</b>	Éléments de commande
<b>2</b>	Interrupteur éclairage
<b>3</b>	Interrupteur principal
<b>4</b>	Support-crochet pour bouteilles → Page 55
<b>5</b>	Bacs à fruits et légumes → Page 55
<b>6</b>	Plaque signalétique
<b>7</b>	Compartiment dans la contreporte pour grandes bouteilles

### Éléments de commande

Les éléments de commande vous permettent de régler toutes les fonctions de votre appareil et vous donnent des informations concernant son état de fonctionnement.

→ Fig. **2**

<b>1</b>	L'interrupteur principal permet de mettre l'appareil hors et sous tension.
<b>2</b>	Super active ou désactive la fonction Super-réfrigération.

**3** Affiche la température réglée du compartiment de réfrigération en °C.

**4** °C règle la température du compartiment réfrigération.

## Équipement

Vous trouverez ici un aperçu des pièces d'équipement de votre appareil et de leur utilisation.

L'équipement de votre appareil dépend du modèle de celui-ci.

### Clayette

Pour varier les clayettes selon les besoins, retirer la clayette et la replacer à un autre endroit.

→ "Retirer la clayette", Page 60

### Support-crochet pour bouteilles

Rangez les bouteilles de manière sûre sur le support-crochet pour bouteilles.

Pour changer d'emplacement le support-crochet pour bouteilles selon vos besoins, retirez-le et placez-le à un autre endroit.

→ "Retirer le support-crochet pour bouteilles", Page 60

### Bac(s) à fruits et légumes

Stockez les fruits et légumes frais dans le bac à fruits et légumes. Suivant la quantité et la nature des produits stockés, de l'eau peut se condenser dans le bac à fruits et légumes.

Essuyer l'eau condensée avec un essuie-tout sec.

fr Utilisation de base

Afin de conserver la qualité et l'arôme, rangez les fruits et légumes craignant le froid hors de l'appareil à des températures comprises d'env. 8 °C à 12 °C.

Fruits craignant le froid	<ul style="list-style-type: none"> <li>■ Ananas</li> <li>■ Bananes</li> <li>■ Mangues</li> <li>■ Papayes</li> <li>■ Agrumes</li> </ul>
Légumes craignant le froid	<ul style="list-style-type: none"> <li>■ Aubergines</li> <li>■ Concombres</li> <li>■ Courgettes</li> <li>■ Poivrons</li> <li>■ Tomates</li> <li>■ Pommes de terre</li> </ul>

### Compartiment dans la contreporte

Pour varier le compartiment dans la contreporte selon les besoins, retirer celui-ci et le replacer à un autre endroit.

→ "Retirer le compartiment dans la contreporte", Page 60

### Accessoires

Utilisez les accessoires d'origine. Ils ont été spécialement élaborés pour votre appareil. Vous trouverez ici un aperçu des accessoires fournis avec votre appareil et de leur utilisation. Les accessoires de votre appareil dépendent de son modèle.

#### Bac à œufs

Rangez les œufs sur le bac à œufs.

## Utilisation de base

Cette section contient des renseignements essentiels sur la manipulation de votre appareil.

### Allumer l'appareil

1. Mettez l'appareil sous tension à l'aide de l'interrupteur principal. → Fig. 1/3
- ✓ L'appareil commence à réfrigérer.
- ✓ L'affichage de température cli-gnote tant que l'appareil n'a pas atteint la température réglée.
2. Régler la température souhaitée. → Page 57

### Remarques concernant le fonctionnement de l'appareil

- Lorsque vous avez allumé l'appareil, la température réglée n'est atteinte qu'au bout de plusieurs heures. Ne ranger aucun produits alimentaires avant que la température n'ait été atteinte.
- Si vous ouvrez fréquemment la porte du compartiment réfrigération, ou rangez de grandes quantités d'aliments ou la température ambiante élevée, la température du compartiment réfrigération augmente.
- Évitez tout contact entre les produits alimentaires et la paroi arrière. Cela gênerait sinon la circulation de l'air. Les produits alimentaires ou les emballages peuvent rester collés, par congélation, contre la paroi arrière.

### Éteindre l'appareil

- ▶ Mettez l'appareil hors tension à l'aide de l'interrupteur principal. → Fig. 1/3
- ✓ L'appareil ne réfrigère plus.



## Régler la température

Après avoir allumé l'appareil, vous pouvez régler la température.

### Réglage de la température du compartiment réfrigération

- ▶ Appuyer à plusieurs reprises sur °C jusqu'à ce que l'affichage de la température indique la température souhaitée.

La température recommandée dans le compartiment réfrigération est de 4 °C.

→ "Autocollant « OK »", Page 58

## Fonctions additionnelles

Découvrez les fonctions additionnelles dont votre appareil dispose.

### Super-réfrigération

Avec Super-réfrigération, le compartiment réfrigération refroidit au maximum. Les aliments et les boissons refroidissent de ce fait rapidement. Désactivez Super-réfrigération avant de ranger de grandes quantités d'aliments.

**Remarque :** Lorsque Super-réfrigération est activé, il est possible que l'appareil fonctionne plus bruyamment.

#### Activer Super-réfrigération

- ▶ Appuyez sur Super.
- ✓ Super s'allume.

**Remarque :** Au bout d'environ 36 heures, l'appareil revient en service normal.

#### Désactiver Super-réfrigération

- ▶ Appuyer sur Super.

## Compartiment réfrigération

Le compartiment réfrigération permet de conserver la viande, la charcuterie, le poisson, les produits laitiers, les œufs, les plats pré-cuisinés et les pâtisseries.

Vous pouvez régler la température dans le compartiment réfrigération entre 2 °C et 8 °C.

La température recommandée dans le compartiment réfrigération est de 4 °C.

→ "Autocollant « OK »", Page 58

En raison du stockage au froid, vous pouvez aussi ranger des denrées très périssables à court et moyen terme. Plus la température choisie est basse, plus les aliments restent frais plus longtemps.

### Conseils pour ranger des produits alimentaires dans le compartiment réfrigération

Respectez les conseils lorsque vous rangez des aliments dans votre compartiment réfrigération.

- Afin de maintenir encore plus longtemps la fraîcheur et la qualité des aliments, ne ranger que des produits alimentaires frais et intacts.
- Pour les produits tout prêts et liquides conditionnés, ne pas dépasser la date de conservation minimum ou la date de consommation indiquée par le fabricant.
- Afin de maintenir l'arôme, la teinte et la fraîcheur ou d'éviter des transmissions de goût et de couleurs des pièces en plastique, ranger les produits alimentaires bien emballés ou couverts.

fr Dégivrage

- Laisser refroidir les boissons et produits alimentaires chauds avant de les placer dans le compartiment réfrigération.

### Zones froides dans le compartiment réfrigération

L'air circulant dans le compartiment réfrigération engendre des zones différemment froides.

#### Zone la plus froide

La zone la plus froide est située entre la flèche imprimée sur le côté et la clayette située en dessous.

**Conseil :** Rangez les aliments fragiles dans la zone la plus froide, par ex. poisson, charcuterie et viande.

#### Zone la moins froide

La zone la moins froide se trouve complètement en haut, contre la porte.

**Conseil :** Rangez des produits alimentaires insensibles dans la zone la moins froide, par ex. le fromage à pâte dure et le beurre. Le fromage peut ainsi continuer à développer son arôme, et le beurre reste tartinable.

### Autocollant « OK »

L'autocollant « OK » vous permet de vérifier si les plages de températures sûres de + 4 °C ou moins recommandées pour les aliments sont atteintes dans le compartiment réfrigération.

L'autocollant OK n'est pas compris sur tous les modèles.

Si l'autocollant n'indique pas « OK », abaisser progressivement la température.

→ "Réglage de la température du compartiment réfrigération", Page 57

Après la mise en service de l'appareil, ce dernier peut nécessiter jusqu'à 12 heures pour atteindre la température réglée.



Réglage correct

---

## Dégivrage

Respectez les informations, si vous voulez dégivrer votre appareil.

### Dégivrage du compartiment réfrigération

En cours de fonctionnement, des gouttelettes d'eau de condensation ou du givre se forment contre la paroi arrière du compartiment réfrigération. La paroi arrière dans le compartiment réfrigération se dégivre automatiquement.

L'eau de dégivrage ou du givre s'écoulent par la rigole d'écoulement de l'eau de condensation dans le trou d'écoulement pour gagner le bac d'évaporation et ne doivent pas être essuyés.

Pour que l'eau de dégivrage puisse s'écouler librement et pour éviter toute apparition d'odeur, respectez les informations suivantes :

→ "Nettoyer la rigole à eau de dégivrage et le trou d'écoulement", Page 60.

## Nettoyage et entretien

Pour que votre appareil reste longtemps opérationnel, nettoyez-le et entretenez-le avec soin.

### Préparer l'appareil pour le nettoyage

Découvrez comment préparer votre appareil pour le nettoyage.

1. Éteindre l'appareil. → *Page 56*
2. Débrancher l'appareil du réseau électrique.  
Débrancher la fiche secteur du cordon d'alimentation secteur ou désactiver le fusible dans le boîtier à fusibles.
3. Sortir tous les aliments et les ranger dans un endroit frais.  
Si présent, poser l'accumulateur de froid sur les aliments.
4. Retirer toutes les pièces d'équipement de l'appareil. → *Page 60*

### Nettoyage de l'appareil

Nettoyez l'appareil comme indiqué, afin qu'il ne soit pas endommagé par un nettoyage incorrect ou des produits de nettoyage inappropriés.

#### **AVERTISSEMENT** **Risque d'électrocution!**

- L'infiltration d'humidité peut occasionner un choc électrique.
  - ▶ Ne pas utiliser de nettoyeur vapeur ou haute pression pour nettoyer l'appareil.
- La présence de liquide dans l'éclairage peut être dangereuse.
  - ▶ L'eau de nettoyage ne doit pas pénétrer dans l'éclairage.

#### **ATTENTION !**

- Des produits nettoyeurs inappropriés peuvent endommager les surfaces de l'appareil.
  - ▶ Ne pas utiliser de tampon en paille métallique ni d'éponge à dos récurant.
  - ▶ Ne pas utiliser de produits de nettoyage agressifs ou récurants.
  - ▶ N'utilisez pas de nettoyeurs fortement alcoolisés.
- Si vous nettoyez les pièces d'équipement et les accessoires au lave-vaisselle, ceux-ci risquent de se déformer ou de déteindre.
  - ▶ Ne jamais nettoyer les clayettes et les récipients au lave-vaisselle.

1. Préparer l'appareil pour le nettoyage. → *Page 59*
2. Nettoyer l'appareil, les pièces d'équipement et les joints de porte avec une lavette, de l'eau tiède et du produit à vaisselle présentant un pH neutre.
3. Sécher ensuite minutieusement avec un chiffon doux et sec.
4. Mettre en place les pièces d'équipement.
5. Raccordement électrique de l'appareil.
6. Allumer l'appareil. → *Page 56*
7. Ranger les aliments.

## **Nettoyer la rigole à eau de dégivrage et le trou d'écoulement**

Pour que l'eau de dégivrage puisse s'écouler, nettoyez régulièrement la rigole à eau de dégivrage et le trou d'écoulement.

- ▶ Nettoyer la rigole à eau de dégivrage et le trou d'écoulement avec précaution, par ex. à l'aide d'un coton-tige.  
→ Fig. **3**

## **Retirer les pièces d'équipement**

Si vous désirez nettoyer soigneusement les pièces d'équipement, retirez celles-ci de votre appareil.

### **Retirer la clayette**

- ▶ Soulever la clayette, la tirer, l'abaisser et la basculer latéralement pour l'extraire.  
→ Fig. **4**

### **Retirer le support-crochet pour bouteilles**

- ▶ Extrayez et retirez le support-crochet pour bouteilles.  
→ Fig. **5**

### **Retirer le compartiment dans la contreporte**

- ▶ Soulever le compartiment dans la contreporte vers le haut et le retirer.  
→ Fig. **6**

### **Retirer le bac à fruits et légumes**

1. Extraire le tiroir jusqu'en butée.
2. Soulever l'avant du bac ① et le retirer ②.  
→ Fig. **7**

## Dépannage

Vous pouvez corriger par vous-même les petits défauts sur votre appareil. Lisez les renseignements de dépannage avant de contacter le service après-vente. Vous évitez ainsi des coûts inutiles.

### **AVERTISSEMENT** **Risque d'électrocution!**

Les réparations non conformes sont dangereuses.

- ▶ Seul un personnel dûment qualifié peut entreprendre des réparations sur l'appareil.
- ▶ Seules des pièces de rechange d'origine peuvent être utilisées pour réparer l'appareil.
- ▶ Afin d'écartier tout danger quand le cordon d'alimentation secteur de cet appareil est endommagé, seul le fabricant ou son service après-vente ou toute autre personne de qualification équivalente est habilité à le remplacer.

## Dysfonctionnements

Dérangement	Cause	Résolution de problème
L'appareil ne fonctionne pas. Aucun affichage ne s'allume.	Fiche secteur incorrectement branchée dans la prise de courant.	▶ Branchez la fiche secteur.
	Le fusible a grillé/disjoncté.	▶ Vérifiez les fusibles.
	Une coupure de courant s'est produite.	<ol style="list-style-type: none"> <li>1. Vérifiez la présence de courant.</li> <li>2. Placer les accumulateurs de froid, le cas échéant, sur la clayette supérieure.</li> </ol>
L'éclairage ne fonctionne pas.	L'ampoule est défectueuse.	<ol style="list-style-type: none"> <li>1. Éteignez l'appareil. → <i>Page 56</i></li> <li>2. Débranchez l'appareil du secteur. Retirez la fiche secteur du cordon d'alimentation secteur ou désactivez le fusible dans le boîtier à fusibles.</li> <li>3. Tirez la grille de protection vers l'avant.</li> <li>4. Changez l'ampoule. Ampoule de rechange : 220-240 V, courant alternatif, culot E14, puissance : voir l'ampoule défectueuse.</li> </ol>
		<p>→ Fig. <b>8</b></p>
	L'interrupteur de l'éclairage est coincé.	<p>▶ Vérifiez si l'interrupteur d'éclairage peut se déplacer.</p> <p>→ Fig. <b>9</b></p>

Dérangement	Cause	Résolution de problème
Le groupe frigorifique s'enclenche plus souvent et plus longtemps.	La porte de l'appareil a été ouvert fréquemment.	▶ N'ouvrez pas la porte de l'appareil inutilement.
	Les orifices de ventilation sont recouverts.	▶ Enlevez les obstacles devant les orifices d'aération.
Le fond du compartiment réfrigération est mouillé.	La rigole à eau de dégivrage ou le trou d'écoulement sont bouchés.	▶ Nettoyez la rigole à eau de dégivrage et le trou d'écoulement. → Page 60

## Problème de température

Dérangement	Cause	Résolution de problème
La température dévie fortement par rapport au réglage.	Différentes causes sont possibles.	<ol style="list-style-type: none"> <li>1. Éteignez l'appareil. → Page 56</li> <li>2. Allumez à nouveau l'appareil après env. 5 minutes. → Page 56 <ul style="list-style-type: none"> <li>- Si la température est trop élevée, vérifiez-la à nouveau au bout de quelques heures.</li> <li>- Si la température est trop basse, vérifiez-la à nouveau le jour suivant.</li> </ul> </li> </ol>

## Bruits

Dérangement	Cause	Résolution de problème
L'appareil bourdonne.	Il ne s'agit pas d'un défaut. Un moteur tourne, par ex. groupe frigorifique, ventilateur.	Aucune action nécessaire.
L'appareil émet des bruits de bulles, de ronronnement ou de gargarisme.	Il ne s'agit pas d'un défaut. Le fluide frigorigène circule dans les tuyaux.	Aucune action nécessaire.
L'appareil émet un bruit de cliquetis.	Il ne s'agit pas d'un défaut. Le moteur, les interrupteurs ou les électrovannes s'allument ou s'éteignent.	Aucune action nécessaire.
L'appareil émet des bruits.	L'appareil ne repose pas d'aplomb.	▶ Nivelez l'appareil à l'aide d'un niveau à bulle. Si nécessaire, insérez quelque chose dessous.
	Les pièces d'équipement vacillent ou se coincent.	▶ Vérifiez les pièces d'équipement amovibles et les remettre éventuellement en place correctement.

<b>Dérangement</b>	<b>Cause</b>	<b>Résolution de problème</b>
L'appareil émet des bruits.	Des bouteilles ou récipients se touchent.	▶ Éloigner les bouteilles ou les récipients les uns des autres.

## Odeurs

<b>Dérangement</b>	<b>Cause</b>	<b>Résolution de problème</b>
L'appareil dégage une odeur désagréable.	Différentes causes sont possibles.	<ol style="list-style-type: none"> <li>1. Préparez l'appareil pour le nettoyage. → <i>Page 59</i></li> <li>2. Nettoyez l'appareil. → <i>Page 59</i></li> <li>3. Nettoyez tous les emballages des produits alimentaires.</li> <li>4. Pour empêcher l'apparition d'odeurs, mettez sous emballage hermétique les produits alimentaires qui dégagent une forte odeur.</li> <li>5. Au bout de 24 heures, vérifiez si des odeurs se dégagent encore.</li> </ol>

---

## Entreposage et élimination

Découvrez ici comment préparer votre appareil pour le stockage. Découvrez également comment éliminer les appareils usagés.

### Mise hors service de l'appareil

1. Éteindre l'appareil. → Page 56
2. Débrancher l'appareil du réseau électrique.

Débrancher la fiche secteur du cordon d'alimentation secteur ou désactiver le fusible dans le boîtier à fusibles.

3. Dégivrer l'appareil. → Page 58
4. Nettoyer l'appareil. → Page 59
5. Laisser la porte de l'appareil ouverte.

### Éliminer un appareil usagé

L'élimination dans le respect de l'environnement permet de récupérer de précieuses matières premières.

#### AVERTISSEMENT

#### Risque de préjudice pour la santé!

Des enfants risquent de s'enfermer dans l'appareil et de mettre leur vie en danger.

- ▶ Pour compliquer la pénétration des enfants dans l'appareil, ne pas retirer les clayettes et les bacs.
- ▶ Éloigner les enfants de l'appareil qui a cessé de servir.
- ▶ Éliminer l'appareil dans le respect de l'environnement.



Cet appareil est marqué selon la directive européenne 2012/19/UE relative aux appareils électriques et électroniques usagés (waste electrical and electronic equipment - WEEE).

La directive définit le cadre pour une reprise et une récupération des appareils usagés applicables dans les pays de la CE.

---

---

## Service après-vente

Si vous avez des questions, si vous n'avez pas réussi à remédier par vous-même à un dérangement qui affecte l'appareil ou si l'appareil doit être réparé, veuillez vous adresser à notre service après-vente.

Vous pouvez résoudre vous-même un grand nombre de problèmes en consultant l'information de dépannage figurant dans la présente notice d'utilisation et sur notre site Web. Si ce n'est pas le cas, veuillez vous adresser à notre service après-vente. Nous nous efforcerons de toujours trouver une solution adaptée et essaierons d'éviter la visite inutile d'un technicien du service après-vente. Pendant la période de garantie et après expiration de la garantie du fabricant, nous nous assurons que votre appareil est réparé avec des pièces de rechange d'origine par des techniciens du service après-vente. Pour des raisons de sécurité, seul un personnel qualifié est en droit d'effectuer des réparations sur l'appareil. La garantie ne s'applique pas lorsque des réparations ou manipulations sont entreprises par des personnes n'y étant pas autorisées par nous ou lorsque nos appareils sont équipés de pièces de rechange, complémen-



taires ou d'accessoires qui ne sont pas des pièces d'origine et qui sont à l'origine du problème.

Les pièces de rechange relatives au fonctionnement de l'appareil et conformes à l'ordonnance d'écoconception correspondante sont disponibles auprès de notre service après-vente pour une durée d'au moins 10 ans à partir de la mise sur le marché de votre appareil dans l'Espace économique européen.

**Remarque :** L'intervention du service après-vente est gratuite dans le cadre de la garantie locale du fabricant en vigueur. La durée minimale de la garantie (garantie du fabricant pour consommateurs privés) dans l'Espace économique européen est de 2 ans (à l'exception du Danemark et de la Suède, où elle est de 1 an), selon les conditions de garantie locales en vigueur. Les conditions de garantie n'ont aucune incidence sur les autres droits ou recours qui vous sont disponibles en vertu du droit local.

Pour des renseignements détaillés sur la durée et les conditions de la garantie dans votre pays, adressez-vous à notre service-client ou à votre revendeur et consultez notre site Web.

Lorsque vous contactez le service après-vente, vous avez besoin du numéro de produit (E-Nr.) et du numéro de fabrication (FD) de votre appareil. Vous trouverez les données de contact du service après-vente dans la liste ci-jointe ou sur notre site Web.

## Numéro de produit (E-Nr) et numéro de fabrication (FD)

Le numéro de série (E-Nr.) et le numéro de fabrication (FD) sont indiqués sur la plaque signalétique de l'appareil.

→ Fig. 1/6

Pour retrouver rapidement les données de votre appareil ainsi que le numéro de téléphone du service après-vente, notez ces données.

---

## Caractéristiques techniques

La plaque signalétique mentionne le fluide frigorigène, la contenance utile ainsi que d'autres indications techniques.

→ Fig. 1/6

Vous trouverez de plus amples informations sur votre modèle sur Internet à l'adresse <https://www.bsh-group.com/energylabel><sup>1</sup>. Cette adresse Internet renvoie à la base de données officielle de l'UE sur les produits EPREL, dont l'adresse Internet n'avait pas encore été publiée au moment de la mise sous presse. Veuillez suivre les instructions de la recherche de modèle. L'identifiant du modèle se base sur les caractères précédant la barre oblique dans le numéro de produit (E-Nr.) sur la plaque signalétique. Vous pouvez également trouver l'identifiant du modèle sur la première ligne du label énergétique de l'UE.

<sup>1</sup> Valable uniquement pour les pays de l'Espace économique européen

## Sommario

<b>Sicurezza .....</b>	<b>67</b>	<b>Funzioni supplementari .....</b>	<b>78</b>
Avvertenze generali .....	67	Super-raffreddamento .....	78
Utilizzo conforme all'uso previsto...	67	<b>Frigorifero .....</b>	<b>78</b>
Limitazione di utilizzo .....	68	Consigli per la conservazione degli alimenti nel frigorifero .....	78
Trasporto sicuro .....	68	Zone fredde nel frigorifero .....	78
Installazione sicura .....	68	Adesivo OK .....	79
Utilizzo sicuro .....	69	<b>Scongelamento .....</b>	<b>79</b>
Apparecchio danneggiato .....	72	Scongelamento nel frigorifero .....	79
<b>Prevenzione di danni materiali .....</b>	<b>73</b>	<b>Pulizia e cura .....</b>	<b>79</b>
<b>Tutela dell'ambiente e risparmio .....</b>	<b>73</b>	Preparazione dell'apparecchio per la pulizia .....	79
Smaltimento dell'imballaggio .....	73	Pulizia dell'apparecchio .....	79
Risparmio energetico .....	73	Pulizia del convogliatore dell'acqua di sbrinamento e del foro di scarico .....	80
<b>Installazione e allacciamento .....</b>	<b>74</b>	Rimozione degli accessori .....	80
Contenuto della confezione .....	74	<b>Sistemazione guasti .....</b>	<b>81</b>
Installazione ed allacciamento dell'apparecchio .....	74	Anomalie di funzionamento .....	81
Criteri per il luogo d'installazione ...	75	Problema di temperatura .....	82
Preparazione dell'apparecchio per il primo utilizzo .....	75	Rumori .....	82
Collegamento elettrico dell'apparecchio .....	75	Odori .....	83
<b>Conoscere l'apparecchio .....</b>	<b>76</b>	<b>Stoccaggio e smaltimento .....</b>	<b>84</b>
Apparecchio .....	76	Messa fuori servizio dell'apparecchio .....	84
Elementi di comando .....	76	Rottamazione di un apparecchio dismesso .....	84
<b>Dotazione .....</b>	<b>76</b>	<b>Servizio di assistenza clienti .....</b>	<b>84</b>
Ripiano .....	76	Codice prodotto (E-Nr.) e codice di produzione (FD) .....	85
Portabottiglie .....	76	<b>Dati tecnici .....</b>	<b>85</b>
Contenitore per frutta e verdura .....	76		
Balconcino controporta .....	77		
Accessori .....	77		
<b>Comandi di base .....</b>	<b>77</b>		
Accensione dell'apparecchio .....	77		
Istruzioni per il funzionamento .....	77		
Spegnimento dell'apparecchio .....	77		
Regolazione della temperatura .....	77		



## Sicurezza

Osservare le informazioni sul tema della sicurezza per poter utilizzare l'apparecchio in modo sicuro.

Questo apparecchio è conforme alle vigenti norme di sicurezza per le apparecchiature elettriche ed è schermato contro i radiorischi.

### Avvertenze generali

Qui sono riportate le informazioni generali relative a queste istruzioni.

- Leggere attentamente le presenti istruzioni. Solo così sarà possibile utilizzare l'apparecchio in modo sicuro ed efficiente.
- Queste istruzioni sono rivolte all'utente dell'apparecchio.
- Osservare le istruzioni di sicurezza e le avvertenze.
- Conservare le istruzioni e le informazioni sul prodotto per il successivo utilizzo o per il futuro proprietario.
- Controllare l'apparecchio dopo averlo disimballato. Non collegare l'apparecchio se ha subito danni durante il trasporto.

### Utilizzo conforme all'uso previsto

Per utilizzare l'apparecchio in modo sicuro e corretto, osservare le indicazioni per l'utilizzo conforme all'uso previsto.

Questo apparecchio è concepito esclusivamente per l'incasso.

Osservare le istruzioni di installazione.

Utilizzare l'apparecchio soltanto:

- osservando queste istruzioni per l'uso;
- per cucinare alimenti.
- in case private e in locali chiusi in ambito domestico;
- fino a un'altitudine di massimo 2000 m sul livello del mare.

## Limitazione di utilizzo

Evitare pericoli per i bambini e le persone a rischio.

Questo apparecchio può essere utilizzato da bambini di età pari o superiore a 8 anni e da persone con ridotte facoltà fisiche, sensoriali o mentali o prive di sufficiente esperienza e/o conoscenza se sorvegliati o già istruiti in merito all'utilizzo sicuro dell'apparecchio e se hanno compreso i rischi da esso derivanti.

I bambini non devono giocare con l'apparecchio.

Ai bambini senza sorveglianza è vietato eseguire la pulizia e manutenzione di competenza dell'utente.

Tenere lontano dall'apparecchio e dal cavo di alimentazione i bambini di età inferiore agli 8 anni.

I bambini da 3 a 8 anni possono caricare e scaricare il frigorifero/ congelatore.

## Trasporto sicuro

Osservare le presenti istruzioni di sicurezza durante il trasporto dell'apparecchio.

### **AVVERTENZA – Pericolo di lesioni!**

Il peso elevato dell'apparecchio può causare lesione durante il sollevamento.

- ▶ Non sollevare l'apparecchio autonomamente.

## Installazione sicura

Osservare le presenti istruzioni di sicurezza per installare l'apparecchio.

### **AVVERTENZA – Pericolo di scossa elettrica!**

Le installazioni effettuate in modo non appropriato costituiscono un pericolo.

- ▶ Collegare e utilizzare l'apparecchio solo in conformità con i dati indicati sulla targhetta identificativa.
- ▶ Collegare l'apparecchio a una rete a corrente alternata soltanto con una presa con messa a terra installata a norma.
- ▶ Il sistema del conduttore di protezione dell'impianto elettrico domestico deve essere installato a norma.

- ▶ Non alimentare mai l'apparecchio da un commutatore esterno ad es. un timer esterno o un telecomando.
- ▶ Se l'apparecchio è incassato, la spina di alimentazione del cavo di collegamento alla rete elettrica deve essere liberamente accessibile, oppure qualora non fosse possibile accedere liberamente alla spina, nell'impianto elettrico fisso deve essere montato un dispositivo di separazione onnipolare conformemente alle norme di installazione.
- ▶ Durante l'installazione dell'apparecchio prestare attenzione che il cavo di alimentazione non resti incastrato e non si danneggi.

### **⚠ AVVERTENZA – Pericolo di incendio!**

- È pericoloso utilizzare un cavo di alimentazione con una prolunga e un adattatore non ammesso.
  - ▶ Non utilizzare cavi di prolunga o prese multiple.
  - ▶ Se il cavo di alimentazione è troppo corto, contattare il servizio di assistenza clienti.
  - ▶ Utilizzare esclusivamente gli adattatori approvati dal produttore.



- Le prese multiple portatili o gli alimentatori portatili possono surriscaldarsi e provocare un incendio.
  - ▶ Non collocare prese multiple portatili o alimentatori portatili dietro l'apparecchio.

## **Utilizzo sicuro**

Osservare le presenti avvertenze di sicurezza in caso di utilizzo dell'apparecchio.

### **⚠ AVVERTENZA – Pericolo di scossa elettrica!**

- Un isolamento danneggiato del cavo di allacciamento alla rete costituisce un pericolo.
  - ▶ Non mettere mai il cavo di allacciamento alla rete a contatto con fonti di calore o parti dell'apparecchio calde.

- ▶ Non mettere mai il cavo di allacciamento alla rete a contatto con spigoli vivi.
- ▶ Non piegare, schiacciare o modificare mai il cavo di allacciamento alla rete.
- L'infiltrazione di umidità può provocare una scarica elettrica.
  - ▶ Utilizzare l'apparecchio esclusivamente in luoghi chiusi.
  - ▶ Non esporre mai l'apparecchio a calore e umidità eccessivi.
  - ▶ Non lavare l'apparecchio con pulitori a vapore o idropultrici.

**⚠ AVVERTENZA – Pericolo di soffocamento!**

- I bambini potrebbero mettersi in testa il materiale di imballaggio o avvolgersi nello stesso, rimanendo soffocati.
  - ▶ Tenere lontano il materiale di imballaggio dai bambini.
  - ▶ Vietare ai bambini di giocare con materiali d'imballaggio.
- I bambini possono inspirare o ingoiare le parti piccole, rimanendo soffocati.
  - ▶ Tenere i bambini lontano dalle parti piccole.
  - ▶ Non lasciare che i bambini giochino con le parti piccole.

**⚠ AVVERTENZA – Pericolo di esplosione!**

- Gli apparecchi elettrici all'interno di questo elettrodomestico possono esplodere, ad esempio apparecchi di riscaldamento o produttori di ghiaccio elettrici.
  - ▶ Non utilizzare alcun apparecchio elettrico all'interno dell'elettrodomestico.
- Dispositivi meccanici o altri strumenti possono danneggiare il circuito refrigerante, il refrigerante infiammabile può fuoriuscire ed esplodere.
  - ▶ Per accelerare il processo di scongelamento non utilizzare dispositivi meccanici o altri strumenti diversi da quelli consigliati dal produttore.
- I prodotti contenenti gas propellenti combustibili e sostanze esplosive possono esplodere, per es. bombolette spray.
  - ▶ Non conservare nell'apparecchio prodotti contenenti gas propellenti combustibili e sostanze esplosive.

**⚠ AVVERTENZA – Pericolo di incendio!**

I vapori che si generano dai liquidi infiammabili potrebbero prendere fuoco (deflagrazione).

- ▶ Conservare l'alcol ad alta gradazione soltanto in contenitori ermetici e in posizione verticale.

**⚠ AVVERTENZA – Pericolo di lesioni!**

- Pericolo di lesioni agli occhi dovute alla fuoriuscita di refrigerante infiammabile e gas nocivi.
  - ▶ Non danneggiare i tubi del circuito refrigerante e l'isolamento.
- L'apparecchio può ribaltarsi.
  - ▶ Non salire su zoccolo, parti estraibili o porte, né sostenersi sugli stessi.

**⚠ AVVERTENZA – Pericolo di ustioni!**

Singole parti dell'apparecchio si riscaldano durante il funzionamento.

- ▶ Non toccare mai le parti roventi.
- ▶ Tenere lontano i bambini.

**⚠ CAUTELA – Rischio di danni alla salute!**

Osservare le seguenti indicazioni per evitare di sporcare gli alimenti.

- ▶ Se la porta viene aperta per un periodo di tempo prolungato, si può verificare un notevole aumento di temperatura all'interno degli scomparti dell'apparecchio.
- ▶ Pulire regolarmente le superfici che entrano in contatto con gli alimenti e i sistemi di scarico accessibili.
- ▶ Conservare carne e pesce crudi in contenitori adatti nel frigorifero, in modo che non entrino in contatto con altri alimenti o non gocciolino su questi.
- ▶ Se il frigorifero/congelatore rimane vuoto per un lungo periodo, spegnere l'apparecchio, scongelarlo, pulirlo e lasciare aperta la porta per prevenire la formazione di muffa.

## Apparecchio danneggiato

Osservare le presenti istruzioni di sicurezza nel caso in cui l'apparecchio sia danneggiato.

### **AVVERTENZA – Pericolo di scossa elettrica!**

- Un apparecchio o un cavo di alimentazione danneggiati costituiscono un pericolo.
  - ▶ Non mettere mai in funzione un apparecchio danneggiato.
  - ▶ Non utilizzare mai un apparecchio con la superficie danneggiata.
  - ▶ Rivolgersi al servizio di assistenza clienti. → *Pagina 84*
  - ▶ Solo il personale adeguatamente specializzato e formato può eseguire riparazioni sull'apparecchio.
- Gli interventi di riparazione effettuati in modo non appropriato rappresentano una fonte di pericolo.
  - ▶ Solo il personale adeguatamente specializzato e formato può eseguire riparazioni sull'apparecchio.
  - ▶ Per la riparazione dell'apparecchio possono essere impiegati soltanto pezzi di ricambio originali.
  - ▶ Al fine di evitare pericoli, se il cavo di alimentazione di questo apparecchio subisce danni deve essere sostituito dal produttore, dal suo servizio di assistenza clienti o da persona in possesso di simile qualifica.

### **AVVERTENZA – Pericolo di incendio!**



In caso di danneggiamento dei tubi, il refrigerante infiammabile e i gas nocivi possono fuoriuscire e prendere fuoco.

- ▶ Tenere il fuoco e le fonti di calore lontani dall'apparecchio.
- ▶ Ventilare l'ambiente.
- ▶ Spegnere l'apparecchio. → *Pagina 77*
- ▶ Togliere la spina del cavo di alimentazione o disattivare il fusibile nella scatola dei fusibili.
- ▶ Rivolgersi al servizio di assistenza clienti. → *Pagina 84*



## Prevenzione di danni materiali

Per prevenire danni materiali all'apparecchio, agli accessori o agli oggetti da cucina, osservare le presenti avvertenze.

### ATTENZIONE!

- Le parti di plastica e le guarnizioni delle porte possono diventare porose a causa di sporco di olio o grasso.
  - ▶ Tenere le parti in materiale plastico e le guarnizioni delle porte sempre libere da olio e grasso.
- Salendo o sedendosi sullo zoccolo, sugli elementi estraibili o sulle porte, l'apparecchio può danneggiarsi.
  - ▶ Non salire su zoccolo, parti estraibili o porte, né sostenersi sugli stessi.

## Tutela dell'ambiente e risparmio

Tutelate l'ambiente utilizzando l'apparecchio cercando di risparmiare le risorse e smaltendo correttamente i materiali riutilizzabili.

### Smaltimento dell'imballaggio

I materiali dell'imballaggio sono rispettosi dell'ambiente e possono essere riutilizzati.

- ▶ Smaltire le singole parti distintamente secondo il tipo di materiale. Per informazioni sulle attuali procedure di smaltimento rivolgersi al rivenditore specializzato o al comune di competenza.

## Risparmio energetico

Osservando queste avvertenze l'apparecchio consuma meno energia elettrica.

### Selezione del luogo d'installazione

Osservare le presenti indicazioni per l'installazione dell'apparecchio.

- Proteggere l'apparecchio dalla luce diretta del sole.
- Disporre l'apparecchio alla maggiore distanza possibile da radiatori, piano cottura e altre fonti di calore:
  - Mantenere una distanza di 30 mm dai fornelli elettrici o a gas.
  - Mantenere una distanza di 30 cm da stufe a olio o a carbone.
- + A temperature ambiente più basse l'apparecchio deve raffreddare con minore frequenza.
- Non coprire oppure ostruire le aperture di ventilazione.
- Ventilare l'ambiente ogni giorno.
- + L'aria circolante lungo la parete posteriore dell'apparecchio non si riscalda eccessivamente. L'apparecchio deve raffreddare con minore frequenza.

### Risparmio energetico durante l'utilizzo

Osservare le presenti indicazioni durante l'utilizzo dell'apparecchio.

**Nota:** La disposizione delle parti dell'attrezzatura non influisce sul consumo di energia dell'apparecchio.

## it Installazione e allacciamento

- Non coprire oppure ostruire le aperture di ventilazione.
- + L'aria circolante lungo la parete posteriore dell'apparecchio non si riscalda eccessivamente.
- Aprire la porta dell'apparecchio solo brevemente.
- Trasportare gli alimenti acquistati in una borsa termica e metterli subito nell'apparecchio.
- Lasciare raffreddare gli alimenti e le bevande, se caldi, prima di introdurli nell'apparecchio.
- Per scongelare gli alimenti surgelati metterli nel frigorifero, in modo da sfruttare il freddo che hanno accumulato.
- + Si evita così un eccessivo riscaldamento dell'aria nell'apparecchio. L'apparecchio deve raffreddare con minore frequenza.
- Lasciare sempre un poco di spazio fra gli alimenti e la parete posteriore.
- Conservare gli alimenti in confezioni ermetiche.
- + L'aria può così circolare e l'umidità resta costante.

---

## Installazione e allacciamento

### Contenuto della confezione

Dopo il disimballaggio controllare che tutti i componenti siano presenti e che non presentino danni dovuti al trasporto.

In caso di contestazioni rivolgersi al fornitore oppure al nostro servizio di assistenza clienti → *Pagina 84*.

La dotazione comprende:

- Apparecchio da incasso
- Attrezzatura e accessori<sup>1</sup>
- Materiale di installazione
- Istruzioni per l'installazione
- Istruzioni per l'uso
- Libretto del centro di assistenza tecnica autorizzato
- Allegato di garanzia convenzionale<sup>2</sup>
- Etichetta energetica
- Scheda informativa del prodotto
- Informazioni sul consumo energetico e sui possibili rumori

### Installazione ed allacciamento dell'apparecchio

**Condizione indispensabile:** Il contenuto della confezione dell'apparecchio è controllato. → *Pagina 74*

1. Osservare i criteri per il luogo d'installazione dell'apparecchio. → *Pagina 75*
2. Installare l'apparecchio secondo le relative istruzioni fornite.
3. Preparare l'apparecchio per il primo utilizzo. → *Pagina 75*
4. Collegare elettricamente l'apparecchio. → *Pagina 75*

---

<sup>1</sup> In funzione dell'allestimento dell'apparecchio

<sup>2</sup> Non in tutti i Paesi

## Criteri per il luogo d'installazione

Osservare le presenti indicazioni per l'installazione dell'apparecchio.

### **AVVERTENZA** **Pericolo di esplosione!**

Se l'apparecchio è collocato in un locale troppo piccolo, in caso di perdita del circuito refrigerante si può creare una miscela infiammabile di gas e aria.

- ▶ Collocare l'apparecchio soltanto in un locale con un volume minimo di 1 m<sup>3</sup> ogni 8 g di refrigerante. La quantità di refrigerante è indicata sulla targhetta identificativa. → Fig. **1/6**

A seconda del modello l'apparecchio può pesare di fabbrica fino a 45 kg. Per poter trasportare il peso dell'apparecchio, la base deve essere sufficientemente stabile.

### **Temperatura ambiente ammessa**

La temperatura ambiente ammessa dipende dalla classe climatica dell'apparecchio.

La classe climatica è indicata nella targhetta identificativa. → Fig. **1/6**

Classe climatica	Temperatura ambiente ammessa
SN	10 °C...32 °C
N	16 °C...32 °C
ST	16 °C...38 °C
T	16 °C...43 °C

Nei limiti della temperatura ambiente ammessa l'apparecchio è pienamente efficiente.

Se un apparecchio della classe climatica SN viene utilizzato a temperature ambiente inferiori, possono esse-

re esclusi danni all'apparecchio fino ad una temperatura ambiente di +5 °C.

### **Dimensioni nicchia**

Quando si installa l'apparecchio in una nicchia del mobile, rispettarne le dimensioni. In caso contrario possono emergere problemi durante l'installazione dell'apparecchio.

### **Profondità della nicchia**

Installare l'apparecchio nella nicchia a una profondità consigliata di 560 mm.

Una minore profondità della nicchia fa aumentare leggermente l'assorbimento di energia. La profondità della nicchia deve essere di almeno 550 mm.

### **Larghezza della nicchia**

Per l'apparecchio è necessaria una larghezza interna della nicchia del mobile di almeno 560 mm.

## Preparazione dell'apparecchio per il primo utilizzo

1. Rimuovere il materiale informativo.
2. Rimuovere la pellicola protettiva e i blocchi di trasporto, come il nastro adesivo e il cartone.
3. Pulire l'apparecchio per la prima volta. → *Pagina 79*

## Collegamento elettrico dell'apparecchio

1. Inserire la spina del cavo di allacciamento alla rete dell'apparecchio a una presa vicina.  
I dati di collegamento dell'apparecchio sono indicati sulla targhetta di identificazione. → Fig. **1/6**
2. Controllare il corretto posizionamento della spina.
  - ✓ Ora l'apparecchio è pronto per il funzionamento.

## Conoscere l'apparecchio

In questa sezione sono riportati i componenti dell'apparecchio.

### Apparecchio

Di seguito è riportata una panoramica dei componenti dell'apparecchio.

**Nota:** A seconda della dotazione e delle dimensioni sono possibili differenze fra apparecchio e figure.

→ Fig. **1**

<b>1</b>	Elementi di comando
<b>2</b>	Interruttore
<b>3</b>	Interruttore principale
<b>4</b>	Portabottiglie → <i>Pagina 76</i>
<b>5</b>	Contenitore per frutta e verdura → <i>Pagina 76</i>
<b>6</b>	Targhetta identificativa
<b>7</b>	Balconcino porta per grandi bottiglie

### Elementi di comando

Gli elementi di comando consentono di impostare tutte le funzioni dell'apparecchio e di ottenere informazioni sullo stato di esercizio.

→ Fig. **2**

<b>1</b>	L'interruttore principale accende o spegne l'apparecchio.
<b>2</b>	Super attiva o disattiva Super-raffreddamento.
<b>3</b>	Indica in °C la temperatura impostata del frigorifero.
<b>4</b>	°C regola la temperatura del frigorifero.

## Dotazione

Qui è disponibile una panoramica dei pezzi della dotazione dell'apparecchio e del relativo utilizzo.

La dotazione dell'apparecchio dipende dal modello.

### Ripiano

Per variare il ripiano secondo la necessità, rimuoverlo e reinserirlo in un'altro punto.

→ *"Rimozione del ripiano"*,  
*Pagina 80*

### Portabottiglie

Disporre in sicurezza le bottiglie sul portabottiglie.

Per variare il portabottiglie secondo la necessità, rimuoverlo e reinserirlo in un'altro punto.

→ *"Rimozione del portabottiglie"*,  
*Pagina 80*

### Contenitore per frutta e verdura

Conservare frutta e verdura fresche nell'apposito cassetto.

A seconda della quantità e del prodotto conservato, nel cassetto per frutta e verdura può formarsi condensa.

Rimuovere la condensa con un panno asciutto.

Per mantenere la qualità e l'aroma, conservare frutta e verdura sensibili al freddo all'esterno dell'apparecchio a temperature tra 8 °C e 12 °C.

Frutta sensibile al freddo	<ul style="list-style-type: none"> <li>■ Ananas</li> <li>■ Banana</li> <li>■ Mango</li> <li>■ Papaya</li> <li>■ Agrumi</li> </ul>
----------------------------	---

---

Verdura sensibile al freddo	■ Melanzane
	■ Cetrioli
	■ Zucchine
	■ Peperoni
	■ Pomodori
	■ Patate

---

## Balconcino controporta

Per variare il balconcino controporta, rimuoverlo e reinsertarlo in un altro punto.

→ "Rimozione del balconcino controporta", Pagina 80

## Accessori

Utilizzare gli accessori originali in quanto prodotti appositamente per questo apparecchio. Qui è disponibile una panoramica degli accessori dell'apparecchio e del relativo utilizzo.

Gli accessori dipendono dal modello di apparecchio.

## Portauova

Conservare le uova nel portauova.

---

## Comandi di base

Qui sono fornite le informazioni essenziali sull'utilizzo dell'apparecchio.

## Accensione dell'apparecchio

1. Attivare l'apparecchio tramite l'interruttore principale. → Fig. 1/3  
✓ L'apparecchio inizia a raffreddare.  
✓ L'indicatore di temperatura lampeggia finché l'apparecchio non ha raggiunto la temperatura regolata.
2. Impostare la temperatura desiderata. → Pagina 77

## Istruzioni per il funzionamento

- Una volta acceso, l'apparecchio raggiunge la temperatura impostata soltanto dopo diverse ore. Prima che la temperatura venga raggiunta non inserire alcun alimento al suo interno.
- Se si apre spesso il frigorifero, si introducono grandi quantità di cibo o se la temperatura ambiente è elevata, la temperatura dell'apparecchio aumenta.
- Evitare che gli alimenti vengano a contatto con la parete posteriore. In tal caso la circolazione dell'aria viene impedita. Gli alimenti o le confezioni a contatto con la parete posteriore possono congelare.

## Spegnimento dell'apparecchio

- ▶ Spegnerlo l'apparecchio con l'interruttore principale. → Fig. 1/3
- ✓ L'apparecchio non raffredda più.

## Regolazione della temperatura

Dopo aver acceso l'apparecchio, è possibile regolare la temperatura.

## Regolazione della temperatura del frigorifero

- ▶ Premere ripetutamente il pulsante °C finché l'indicatore temperatura non indica la temperatura desiderata.  
La temperatura consigliata all'interno del frigorifero è di 4 °C.  
→ "Adesivo OK", Pagina 79

---

## Funzioni supplementari

Scopri quali funzioni aggiuntive è possibile impostare sull'apparecchio.

### Super-raffreddamento

Con il Super-raffreddamento il frigorifero raffredda al massimo della potenza. In questo modo gli alimenti e le bevande si raffreddano velocemente.

Attivare Super-raffreddamento prima di riporre grandi quantità di alimenti.

**Nota:** Se Super-raffreddamento è attivato, il rumore dell'apparecchio aumenta.

### Attivare Super-raffreddamento

- ▶ Premere Super.
- ✓ Super si accende.

**Nota:** Dopo 36 ore l'apparecchio commuta a funzionamento normale.

### Disattivare Super-raffreddamento

- ▶ Premere Super.

---

## Frigorifero

Nel frigorifero è possibile conservare carne, salsiccia, pesce, latticini, uova, piatti pronti e prodotti da forno.

È possibile impostare la temperatura nel frigorifero da 2 °C a 8 °C.

La temperatura consigliata all'interno del frigorifero è di 4 °C.

→ "Adesivo OK", Pagina 79

Mediante conservazione in frigorifero anche alimenti altamente deperibili possono essere conservati a breve o medio termine. Minore è la temperatura selezionata, più a lungo rimangono freschi gli alimenti.

## Consigli per la conservazione degli alimenti nel frigorifero

Osservare i consigli relativi alla conservazione degli alimenti nel frigorifero.

- Per mantenere più a lungo la freschezza e la qualità degli alimenti, conservare solo cibi freschi e intatti.
- Per i prodotti pronti e gli alimenti confezionati non superare la data minima di conservazione o la data di consumo indicata dal produttore.
- Per mantenere aroma, colore e freschezza o per evitare la trasmissione di sapori e lo scolorimento delle parti plastiche, imballare bene gli alimenti o conservarli coperti.
- Lasciare raffreddare alimenti e bevande caldi prima di introdurli nel frigorifero.

## Zone fredde nel frigorifero

Per via della circolazione dell'aria all'interno del frigo si creano diverse zone fredde.

### Zona più fredda

La zona più fredda si trova fra la freccia impressa lateralmente e il sottostante ripiano.

**Consiglio:** Conservare nella zona più fredda gli alimenti delicati, per esempio pesce, salsiccia, carne.

### Zona meno fredda

La zona meno fredda è nella parte più alta della porta.

**Consiglio:** Conservare gli alimenti meno delicati nella zona meno fredda, ad es. formaggio duro e burro. Il formaggio può così continuare a diffondere il suo aroma e il burro resta spalmabile.

## Adesivo OK

Con l'adesivo OK è possibile controllare se nel frigorifero sono stati raggiunti i range di temperatura sicuri consigliati per gli alimenti di +4 °C o di temperatura inferiore.

L'adesivo OK non è compreso nella fornitura di tutti i modelli.

Se l'adesivo non indica OK, ridurre progressivamente la temperatura.

→ *"Regolazione della temperatura del frigorifero", Pagina 77*

Dopo la messa in funzione dell'apparecchio possono passare fino a 12 ore prima che sia raggiunta la temperatura impostata.



Corretta regolazione

---

## Scongelamento

Osservare le informazioni se si desidera scongelare l'apparecchio.

### Scongelamento nel frigorifero

A seconda della funzione, durante il funzionamento si formano gocce d'acqua o brina sulla parete posteriore del frigorifero. La parete posteriore del frigorifero si sbrina automaticamente.

L'acqua di sbrinamento o la brina scorrono attraverso l'apposito convogliatore nel foro di scarico verso la vaschetta di evaporazione e non devono essere rimosse.

Affinché l'acqua di sbrinamento possa defluire e per evitare la formazione di odori, osservare le seguenti informazioni:

→ *"Pulizia del convogliatore dell'acqua di sbrinamento e del foro di scarico", Pagina 80.*

---

## Pulizia e cura

Per mantenere a lungo l'apparecchio in buone condizioni, sottoporlo a una cura e a una manutenzione scrupolose.

### Preparazione dell'apparecchio per la pulizia

Di seguito sono indicate informazioni per preparare l'apparecchio alla pulizia.

1. Spegnerne l'apparecchio.  
→ *Pagina 77*
2. Staccare l'apparecchio dalla rete elettrica.

Togliere la spina del cavo di alimentazione o disattivare il fusibile nella scatola dei fusibili.

3. Estrarre tutti gli alimenti e conservarli in un luogo fresco.

Se disponibili, mettere degli accumulatori del freddo sugli alimenti.

4. Rimuovere tutte le parti dell'attrezzatura dall'apparecchio.  
→ *Pagina 80*

### Pulizia dell'apparecchio

Pulire l'apparecchio come indicato, in modo da non danneggiarlo eseguendo una pulizia errata o utilizzando detersivi non idonei.

#### **AVVERTENZA** **Pericolo di scossa elettrica!**

- L'infiltrazione di umidità può provocare una scarica elettrica.
  - ▶ Non lavare l'apparecchio con pulitori a vapore o idropulitrici.
- I liquidi che raggiungono l'interno dell'unità d'illuminazione possono essere nocivi.
  - ▶ Evitare che l'acqua penetri nell'unità di illuminazione.

## ATTENZIONE!

- I detersivi non appropriati possono danneggiare le superfici dell'apparecchio.
    - ▶ Non utilizzare spugnette dure o abrasive.
    - ▶ Non usare prodotti corrosivi o abrasivi.
    - ▶ Non utilizzare detersivi a elevato contenuto di alcol,
  - Lavando i pezzi dell'attrezzatura e gli accessori in lavastoviglie, questi si possono deformare o scolorire.
    - ▶ Non lavare i ripiani ed i contenitori nella lavastoviglie.
1. Preparare l'apparecchio per la pulizia. → *Pagina 79*
  2. Pulire l'apparecchio, le parti dell'attrezzatura e le guarnizioni della porta utilizzando un panno spugna, acqua tiepida e una quantità esigua di detersivo con pH neutro.
  3. Asciugare a fondo con un panno morbido e asciutto.
  4. Inserire le parti dell'attrezzatura.
  5. Collegare elettricamente l'apparecchio.
  6. Accendere l'apparecchio. → *Pagina 77*
  7. Inserire gli alimenti.

## Pulizia del convogliatore dell'acqua di sbrinamento e del foro di scarico

Per il libero deflusso dell'acqua di sbrinamento, pulire regolarmente il convogliatore dell'acqua e il foro di scarico.

- ▶ Pulire attentamente il convogliatore dell'acqua e il foro di scarico ad esempio con un bastoncino cotonato. → Fig. **3**

## Rimozione degli accessori

Se si vogliono pulire a fondo le parti dell'attrezzatura, rimuoverle dall'apparecchio.

### Rimozione del ripiano

- ▶ Tirare il ripiano, abbassarlo e ruotarlo lateralmente. → Fig. **4**

### Rimozione del portabottiglie

- ▶ Estrarre il portabottiglie e rimuoverlo. → Fig. **5**

### Rimozione del balconcino controporta

- ▶ Sollevare il balconcino controporta ed estrarlo. → Fig. **6**

### Rimozione del cassetto per frutta e verdura

1. Estrarre il cassetto fino a battuta.
2. Sollevare il contenitore da davanti ① ed estrarlo ②. → Fig. **7**



## Sistemazione guasti

I guasti minori possono essere sistemati autonomamente dall'utente. Utilizzare le informazioni per la sistemazione dei guasti prima di contattare il servizio di assistenza clienti. In questo modo si evitano costi non necessari.

### **AVVERTENZA**

#### **Pericolo di scossa elettrica!**

Gli interventi di riparazione effettuati in modo non appropriato rappresentano una fonte di pericolo.

- ▶ Solo il personale adeguatamente specializzato e formato può eseguire riparazioni sull'apparecchio.
- ▶ Per la riparazione dell'apparecchio possono essere impiegati soltanto pezzi di ricambio originali.
- ▶ Al fine di evitare pericoli, se il cavo di alimentazione di questo apparecchio subisce danni deve essere sostituito dal produttore, dal suo servizio di assistenza clienti o da persona in possesso di simile qualifica.

## Anomalie di funzionamento

Anomalia	Causa	Eliminazione dell'anomalia
L'apparecchio non funziona. Tutte le spie sono spente.	La spina d'alimentazione non è inserita correttamente.	▶ Collegare la spina di alimentazione.
	È intervenuto il dispositivo di sicurezza.	▶ Controllare i fusibili.
	L'energia è mancata.	<ol style="list-style-type: none"> <li>1. Controllare se vi è energia elettrica.</li> <li>2. Se presenti, collocare accumulatori del freddo sul ripiano più in alto.</li> </ol>
L'illuminazione non funziona.	La lampadina è difettosa.	<ol style="list-style-type: none"> <li>1. Spegnerne l'apparecchio. → <i>Pagina 77</i></li> <li>2. Scollegare l'apparecchio dall'alimentazione elettrica. Togliere la spina del cavo di alimentazione o disattivare il fusibile nella scatola dei fusibili.</li> <li>3. Spingere in avanti la griglia di copertura.</li> <li>4. Sostituire la lampadina. Lampadina sostitutiva: 220-240 V corrente alternata, attacco E14, per i watt vedere la lampadina guasta.</li> </ol> <p>→ Fig. <b>8</b></p>

## it Sistemazione guasti

Anomalia	Causa	Eliminazione dell'anomalia
L'illuminazione non funziona.	Interruttore bloccato.	<ul style="list-style-type: none"> <li>▶ Verificare che l'interruttore si riesca a muovere.</li> <li>→ Fig. 9</li> </ul>
La macchina frigorifera si accende più spesso e per periodi più lunghi.	La porta dell'apparecchio è stata aperta spesso.	<ul style="list-style-type: none"> <li>▶ Non aprire la porta dell'apparecchio inutilmente.</li> </ul>
	Le aperture di ventilazione sono coperte.	<ul style="list-style-type: none"> <li>▶ Rimuovere gli ostacoli che si trovano davanti alle aperture di ventilazione.</li> </ul>
Il fondo del vano frigorifero è bagnato.	Il convogliatore dell'acqua di sbrinamento o il foro di scarico sono otturati.	<ul style="list-style-type: none"> <li>▶ Pulire il convogliatore dell'acqua di sbrinamento e il foro di scarico.</li> <li>→ Pagina 80</li> </ul>

## Problema di temperatura

Anomalia	Causa	Eliminazione dell'anomalia
La temperatura si discosta notevolmente dall'impostazione.	Sono possibili diverse cause scatenanti.	<ol style="list-style-type: none"> <li>1. Spegnere l'apparecchio. → Pagina 77</li> <li>2. Riaccendere l'apparecchio dopo circa 5 minuti. → Pagina 77 <ul style="list-style-type: none"> <li>- Se la temperatura è troppo elevata, controllarla di nuovo dopo qualche ora.</li> <li>- Se la temperatura è troppo bassa, controllarla di nuovo il giorno seguente.</li> </ul> </li> </ol>

## Rumori

Anomalia	Causa	Eliminazione dell'anomalia
L'apparecchio emette un ronzio.	Nessun guasto. Un motore è in funzione, ad es. gruppo frigorifero, ventola.	Nessun trattamento necessario.
L'apparecchio emette rumori come gorgoglii o ronzii.	Nessun guasto. Il refrigerante fluisce nei tubi.	Nessun trattamento necessario.
L'apparecchio scatta.	Nessun guasto. Motore, interruttori ed elettrovalvole si inseriscono o disinseriscono.	Nessun trattamento necessario.
L'apparecchio produce dei rumori.	L'apparecchio non è correttamente livellato.	<ul style="list-style-type: none"> <li>▶ Posizionare l'apparecchio con una livella a bolla d'aria. Se necessario, mettere sotto uno spessore.</li> </ul>

<b>Anomalia</b>	<b>Causa</b>	<b>Eliminazione dell'anomalia</b>
L'apparecchio produce dei rumori.	Le parti dell'attrezzatura traballano o si incastrano.	▶ Controllare le parti estraibili ed eventualmente inserirle di nuovo correttamente.
	Le bottiglie o le stoviglie si toccano.	▶ Separare le bottiglie o le stoviglie.

## **Odori**

<b>Anomalia</b>	<b>Causa</b>	<b>Eliminazione dell'anomalia</b>
L'apparecchio emana un odore sgradevole.	Sono possibili diverse cause scatenanti.	<ol style="list-style-type: none"><li>1. Preparare l'apparecchio alla pulizia. → <i>Pagina 79</i></li><li>2. Pulire l'apparecchio. → <i>Pagina 79</i></li><li>3. Pulire tutte le confezioni degli alimenti.</li><li>4. Per impedire la formazione di odori, sigillare ermeticamente gli alimenti che emanano forte odore.</li><li>5. Dopo 24 ore controllare se si è di nuovo sviluppato odore.</li></ol>

---

## Stoccaggio e smaltimento

Di seguito sono indicate informazioni per preparare l'apparecchio per l'immagazzinamento. Vi sono anche informazioni sulla rottamazione degli apparecchi dismessi.

### Messa fuori servizio dell'apparecchio

1. Spegnerne l'apparecchio.  
→ *Pagina 77*
2. Staccare l'apparecchio dalla rete elettrica.  
Togliere la spina del cavo di alimentazione o disattivare il fusibile nella scatola dei fusibili.
3. Scongellare l'apparecchio.  
→ *Pagina 79*
4. Pulire l'apparecchio. → *Pagina 79*
5. Lasciare aperta la porta dell'apparecchio.

### Rottamazione di un apparecchio dismesso

Un corretto smaltimento nel rispetto dell'ambiente permette di recuperare materie prime preziose.

#### **AVVERTENZA**

##### **Rischio di danni alla salute!**

I bambini possono restare chiusi nell'apparecchio, rischiando la vita.

- ▶ Per rendere difficile ai bambini l'ingresso nell'apparecchio, non rimuovere dal suo interno ripiani e contenitori.
- ▶ Tenere i bambini lontano dall'apparecchio dismesso.
- ▶ Smaltire l'apparecchio nel rispetto dell'ambiente.



Questo apparecchio dispone di contrassegno ai sensi della direttiva europea 2012/19/UE in materia di apparecchi elettrici ed elettronici (waste electrical and electronic equipment - WEEE).

Questa direttiva definisce le norme per la raccolta e il riciclaggio degli apparecchi dismessi valide su tutto il territorio dell'Unione Europea.

---

## Servizio di assistenza clienti

In caso di domande, se non si riesce a sistemare un guasto in autonomia o se l'apparecchio deve essere riparato, rivolgersi al nostro servizio di assistenza clienti.

Molti problemi possono essere risolti autonomamente dall'utente utilizzando le informazioni sull'eliminazione dei guasti riportate nelle presenti istruzioni o disponibili sul nostro sito Internet. Qualora ciò non fosse possibile, rivolgersi al nostro servizio di assistenza clienti.

Troviamo sempre una soluzione adeguata e cerchiamo di evitare visite non necessarie da parte dei tecnici dell'assistenza.

Assicuriamo che l'apparecchio venga riparato con ricambi originali, da tecnici appositamente formati del servizio di assistenza clienti, sia durante la copertura della garanzia del produttore sia allo scadere della stessa. Per motivi di sicurezza solo il personale adeguatamente specializzato e formato può eseguire riparazioni sull'apparecchio. La garanzia decade nel caso in cui vengano eseguiti interventi o riparazioni da parte di persone da noi non autorizzate o nel ca-

so in cui i nostri apparecchi vengano equipaggiati con ricambi, parti integrative e accessori non originali a causa dei quali insorga un difetto. I ricambi originali rilevanti per il funzionamento secondo il corrispondente regolamento Ecodesign sono reperibili presso il nostro servizio di assistenza clienti per un periodo di almeno 10 anni a partire dalla messa in circolazione dell'apparecchio all'interno dello Spazio economico europeo.

**Nota:** L'intervento del servizio di assistenza clienti è gratuito nell'ambito delle condizioni di garanzia del produttore applicabili a livello locale. La durata minima della garanzia (garanzia del produttore per utenti privati) nello Spazio economico europeo è di 2 anni (a eccezione di Danimarca e Svezia, dove la durata è di 1 anno) secondo le condizioni di garanzia applicabili a livello locale. Le condizioni di garanzia non producono alcun effetto su altri diritti o rivendicazioni spettanti conformemente al diritto locale.

Informazioni dettagliate sulla durata della garanzia e sulle condizioni di garanzia in ciascun Paese sono reperibili presso il nostro servizio di assistenza clienti, presso il proprio rivenditore o sul nostro sito Internet. Quando si contatta il servizio di assistenza clienti sono necessari il codice prodotto (E-Nr.) e il codice di produzione (FD) dell'apparecchio. I dati di contatto del servizio di assistenza clienti sono disponibili nell'elenco dei centri di assistenza allegato o sul nostro sito Internet.

## Codice prodotto (E-Nr.) e codice di produzione (FD)

Il codice prodotto (E-Nr.) e il codice di produzione (FD) sono riportati sulla targhetta identificativa dell'apparecchio.

→ Fig. 11/6

Annotare i dati dell'apparecchio e il numero di telefono del servizio di assistenza clienti per ritrovarli rapidamente.

---

## Dati tecnici

Il refrigerante, il contenuto utile ed altri dati tecnici sono indicati sulla targhetta identificativa.

→ Fig. 11/6

Ulteriori informazioni sul modello scelto sono disponibili sul sito Internet <https://www.bsh-group.com/energylabel><sup>1</sup>. Questo link rimanda alla pagina ufficiale del database europeo dei prodotti EPREL, il cui indirizzo non era ancora stato pubblicato al momento della stampa. Seguire le indicazioni relative alla ricerca del modello. Si riconosce il modello dal segno prima della barra del codice prodotto (E-Nr.) sulla targhetta identificativa. In alternativa, l'indicazione del modello si trova anche nella prima riga dell'etichetta energetica UE.

<sup>1</sup> Valido solo per i Paesi dello Spazio economico europeo

## Inhoudsopgave

<b>Veiligheid</b> .....	<b>87</b>	<b>Extra functies</b> .....	<b>97</b>
Algemene aanwijzingen .....	87	Superkoelen .....	97
Bestemming van het apparaat.....	87	<b>Koelvak</b> .....	<b>98</b>
Inperking van de gebruikers .....	88	Tips voor het bewaren van levensmiddelen in het koelvak.....	98
Veiliger transport .....	88	Koudezones in het koelvak.....	98
Veilige installatie.....	88	Sticker "OK" .....	98
Veilig gebruik.....	89	<b>Ontdooien</b> .....	<b>99</b>
Beschadigd apparaat.....	92	Ontdooien in het koelvak. ....	99
<b>Het voorkomen van materiële schade</b> .....	<b>93</b>	<b>Reiniging en onderhoud</b> .....	<b>99</b>
<b>Milieubescherming en besparing</b> .....	<b>93</b>	Apparaat voorbereiden voor reiniging.....	99
Afvoeren van de verpakking .....	93	Apparaat schoonmaken.....	99
Energie besparen.....	93	De dooiwatergoot en het afvoergat reinigen. ....	100
<b>Opstellen en aansluiten</b> .....	<b>94</b>	Onderdelen eruit halen .....	100
Leveringsomvang .....	94	<b>Storingen verhelpen</b> .....	<b>101</b>
Apparaat opstellen en aansluiten.....	94	Funciestoringen.....	101
Criteria voor de opstellocatie .....	94	Temperatuurprobleem.....	102
Het apparaat voor het eerste gebruik voorbereiden .....	95	Geluiden .....	102
Apparaat elektrisch aansluiten.....	95	Geurtjes .....	103
<b>Uw apparaat leren kennen</b> .....	<b>95</b>	<b>Opslaan en afvoeren</b> .....	<b>104</b>
Apparaat.....	95	Apparaat buiten gebruik stellen ...	104
Bedieningselementen.....	96	Afvoeren van uw oude apparaat..	104
<b>Uitrusting</b> .....	<b>96</b>	<b>Servicedienst</b> .....	<b>104</b>
Legplateau.....	96	Productnummer (E-nr.) en productienummer (FD) .....	105
Flessenrek .....	96	<b>Technische gegevens</b> .....	<b>105</b>
Groente- en fruitlade.....	96		
Deurrekken.....	96		
Accessoires.....	96		
<b>De Bediening in essentie</b> .....	<b>97</b>		
Apparaat inschakelen.....	97		
Opmerkingen bij het gebruik .....	97		
Machine uitschakelen.....	97		
Temperatuur instellen.....	97		



## Veiligheid

Houd de informatie omtrent veiligheid aan, zodat u het apparaat veilig kunt gebruiken.

Dit apparaat is conform de desbetreffende veiligheidsbepalingen voor elektrische apparaten en is ontstoord.

### Algemene aanwijzingen

Hier vindt u algemene informatie over deze gebruiksaanwijzing.

- Lees deze gebruiksaanwijzing zorgvuldig door. Alleen dan kunt u het apparaat veilig en efficiënt gebruiken.
- Deze gebruiksaanwijzing is bestemd voor de gebruiker van het apparaat.
- Neem de veiligheidsvoorschriften en waarschuwingen in acht.
- Bewaar de gebruiksaanwijzing en de productinformatie voor later gebruik of voor volgende eigenaren.
- Controleer het apparaat na het uitpakken. Sluit het apparaat in geval van transportschade niet aan.

### Bestemming van het apparaat

Om het apparaat veilig en op de juiste manier te gebruiken dient u de aanwijzingen over het beoogd gebruik in acht te nemen. Dit apparaat is uitsluitend voor de inbouw bedoeld. Installatie-handleiding aanhouden.

Gebruik het apparaat uitsluitend:

- volgens deze gebruiksaanwijzing.
- om levensmiddelen te koelen.
- voor huishoudelijk gebruik en in gesloten ruimtes binnen de huiselijke omgeving.
- tot een hoogte van maximaal 2000 m boven zeeniveau.

## Inperking van de gebruikers

Voorkom risico's voor kinderen en kwetsbare personen. Dit apparaat kan worden bediend door kinderen vanaf 8 jaar en door personen met fysieke, sensorische of geestelijke beperkingen of met gebrekkige ervaring en/of kennis, indien zij onder toezicht staan of zijn geïnstrueerd in het veilige gebruik van het apparaat en de daaruit resulterende gevaren hebben begrepen.

Kinderen mogen niet met het apparaat spelen.

Reiniging en gebruikersonderhoud mogen niet worden uitgevoerd door kinderen indien deze niet onder toezicht staan.

Zorg ervoor dat kinderen die jonger zijn dan 8 jaar niet bij het apparaat of de aansluitkabel kunnen komen.

Kinderen vanaf 3 jaar en jonger dan 8 jaar mogen de koelkast/diepvriezer vullen en legen.

## Veiliger transport

Houd de veiligheidsaanwijzingen aan wanneer u het apparaat transporteert.

### **WAARSCHUWING – Gevaar voor letsel!**

Het hoge gewicht van het apparaat kan bij het optillen letsels veroorzaken.

- ▶ Het apparaat niet alleen optillen.

## Veilige installatie

Houd deze veiligheidsaanwijzingen in acht bij de installatie van het apparaat.

### **WAARSCHUWING – Gevaar voor een elektrische schok!**

Ondeskundige installaties zijn gevaarlijk.

- ▶ Het apparaat uitsluitend aansluiten en gebruiken volgens de gegevens op het typeplaatje.
- ▶ Het apparaat uitsluitend via een volgens de voorschriften geïnstalleerd stopcontact met randaarde op een stroomnet met wisselstroom aansluiten.



- ▶ Het randaardesysteem van de elektrische huisinstallatie moet conform de elektrotechnische voorschriften zijn geïnstalleerd.
- ▶ Nooit het apparaat via een externe schakelinrichting voeden, bijvoorbeeld een tijdschakelaar of besturing op afstand.
- ▶ Wanneer het apparaat is ingebouwd, moet de netstekker van de netaansluitkabel vrij toegankelijk zijn, of wanneer vrije toegang niet mogelijk is, moet in de vast geplaatste elektrische installatie een alpolige scheidingsinrichting volgens de installatievoorschriften worden ingebouwd.
- ▶ Bij het opstellen van het apparaat erop letten dat het netsnoer niet wordt afgeklemd of beschadigd.

### **WAARSCHUWING – Risico van brand!**

- Het gebruik van een verlengd netsnoer en niet-toegestane adapters is gevaarlijk.
  - ▶ Geen verlengsnoeren of meervoudige stopcontacten gebruiken.
  - ▶ Als het netsnoer te kort is, contact opnemen met de servicedienst.
  - ▶ Alleen door de fabrikant goedgekeurde adapters gebruiken.



- Draagbare meervoudige stopcontacten of draagbare netvoedingen kunnen oververhit raken en tot brand leiden.
  - ▶ Plaats geen draagbare meervoudige stopcontacten of draagbare netvoedingen achter het apparaat.

## **Veilig gebruik**

Neem bij gebruik van het apparaat de veiligheidsaanwijzingen in acht.

### **WAARSCHUWING – Gevaar voor een elektrische schok!**

- Een beschadigde isolatie van het netsnoer is gevaarlijk.
  - ▶ Nooit het aansluitsnoer met hete apparaatonderdelen of warmtebronnen in contact brengen.

nl Veiligheid

- ▶ Nooit het aansluitsnoer met scherpe punten of randen in contact brengen.
- ▶ Het aansluitsnoer nooit knikken, knellen of veranderen.
- Binnendringend vocht kan een schok veroorzaken.
  - ▶ Gebruik het apparaat alleen in gesloten ruimtes.
  - ▶ Stel het apparaat nooit bloot aan grote hitte en vochtigheid.
  - ▶ Geen stoomreiniger of hogedrukreiniger gebruiken om het apparaat te reinigen.

**⚠ WAARSCHUWING – Verstikkingsgevaar!**

- Kinderen kunnen verpakkingsmateriaal over het hoofd trekken en hierin verstrikt raken en stikken.
  - ▶ Verpakkingsmateriaal uit de buurt van kinderen houden.
  - ▶ Laat kinderen niet met verpakkingsmateriaal spelen.
- Kinderen kunnen kleine onderdelen inademen of inslikken en hierdoor stikken.
  - ▶ Kleine onderdelen uit de buurt van kinderen houden.
  - ▶ Kinderen niet met kleine onderdelen laten spelen.

**⚠ WAARSCHUWING – Explosiegevaar!**

- Elektrische apparaten binnenin het apparaat kunnen exploderen, bijv. verwarmingsapparaten of elektrische ijsbereiders.
  - ▶ Gebruik geen elektrische apparaten binnenin het apparaat.
- Mechanische inrichtingen of andere middelen kunnen de kouderingloop beschadigen, brandbaar koudemiddel kan lekken en exploderen.
  - ▶ Gebruik voor het versnellen van het ontdooien geen andere mechanische inrichtingen of andere middelen dan diegene die door de fabrikant zijn aanbevolen.
- Producten met brandbare drijfgassen en explosieve stoffen kunnen exploderen, bijv. spuitbussen.
  - ▶ Bewaar geen producten met brandbare drijfgassen en explosieve stoffen in het apparaat.

**⚠ WAARSCHUWING – Risico van brand!**

De dampen van brandbare vloeistoffen kunnen ontsieken (explosieve verbranding)

- ▶ Dranken met een hoog alcoholpercentage uitsluitend goed afgesloten en staand bewaren.

**⚠ WAARSCHUWING – Gevaar voor letsel!**

- Letsel aan de ogen door lekkend brandbaar koudemiddel en schadelijke gassen.
  - ▶ Beschadig de leidingen van de koudemiddelkringloop en isolatie niet.
- Het apparaat kan kantelen.
  - ▶ Niet op de plint, laden of deuren staat of leunen.

**⚠ WAARSCHUWING – Gevaar voor verbranding!**

Sommige onderdelen van het apparaat worden tijdens het gebruik heet.

- ▶ Raak de hete onderdelen nooit aan.
- ▶ Houd kinderen uit de buurt.

**⚠ VOORZICHTIG – Gezondheidsrisico!**

Houd de volgende aanwijzingen aan om verontreiniging van levensmiddelen te voorkomen.

- ▶ Wanneer de deur langere tijd wordt geopend, kan dit leiden tot een aanzienlijke temperatuurstijging in de vakken van het apparaat.
- ▶ Maak de oppervlakken, die met levensmiddelen en toegankelijke afvoersystemen in contact komen, regelmatig schoon.
- ▶ Rauw vlees en vis in geschikte containers in de koelkast dusdanig bewaren dat het niet in contact komt met andere levensmiddelen of op deze drupt.
- ▶ Wanneer het koel-/vriesapparaat langere tijd leeg staat, het apparaat uitschakelen, ontdooien, reinigen en de deur open laten, om schimmelvorming te voorkomen.

## Beschadigd apparaat

Neem deze veiligheidsvoorschriften in acht als uw apparaat beschadigd is.

### **WAARSCHUWING – Gevaar voor een elektrische schok!**

- Een beschadigd apparaat of een beschadigd netsnoer is gevaarlijk.
  - ▶ Nooit een beschadigde apparaat gebruiken.
  - ▶ Nooit een apparaat met gescheurd of gebroken oppervlak gebruiken.
  - ▶ Neem contact op met de servicedienst. → *Pagina 104*
  - ▶ Alleen daarvoor geschoold vakpersoneel mag reparaties aan het apparaat uitvoeren.
- Ondeskundige reparaties zijn gevaarlijk.
  - ▶ Alleen daarvoor geschoold vakpersoneel mag reparaties aan het apparaat uitvoeren.
  - ▶ Er mogen uitsluitend originele reserveonderdelen worden gebruikt voor reparatie van het apparaat.
  - ▶ Als het netsnoer van dit apparaat beschadigd raakt, moet het ter vermindering van risico's worden vervangen door de fabrikant, de servicedienst of een andere gekwalificeerde persoon.

### **WAARSCHUWING – Risico van brand!**



Bij beschadiging van de leidingen kunnen brandbaar koudemiddel en schadelijke gassen ontsnappen en ontsteken.

- ▶ Houd vuur en ontstekingsbronnen uit de buurt van het apparaat.
- ▶ Ventileer de ruimte.
- ▶ Het apparaat uitschakelen. → *Pagina 97*
- ▶ De stekker van het netsnoer uit het stopcontact trekken of de zekering in de meterkast uitschakelen.
- ▶ Neem contact op met de service-afdeling. → *Pagina 104*

---

## Het voorkomen van materiële schade

Ter voorkoming van materiële schade, aan het apparaat, de accessoires of keukenvoorwerpen dient u de aanwijzingen in acht te nemen.

### LET OP!

- Door verontreinigingen met olie of vet kunnen kunststofdelen en deurafdichtingen poreus worden.
  - ▶ Houd kunststofdelen en deurafdichtingen olie- en vetvrij.
- Door het gebruik van de plint, laden of apparaatdeuren als zitvlak of opstapje kan het apparaat beschadigd raken.
  - ▶ Niet op de plint, laden of deuren staat of leunen.

---

## Milieubescherming en besparing

Bescherm het milieu door het apparaat op een hulpbronnenbesparende manier te gebruiken en herbruikbare materialen op de juiste manier af te voeren.

### Afvoeren van de verpakking

De verpakkingsmaterialen zijn milieuvriendelijk en kunnen worden hergebruikt.

- ▶ De afzonderlijke componenten op soort gescheiden afvoeren.  
Bij uw dealer en uw gemeente- of deelraadskantoor kunt u informatie verkrijgen over de actuele afvoermethoden.

### Energie besparen

Als u deze aanwijzingen opvolgt, verbruikt uw apparaat minder stroom.

### Keuze van de opstellingslocatie

Houd deze aanwijzing aan wanneer het apparaat plaatst.

- Stel het apparaat niet bloot aan direct zonlicht.
- Plaats het apparaat zo ver mogelijk van radiatoren, fornuis en andere warmtebronnen:
  - Houd 30 mm afstand aan tot elektrische- of gasfornuizen.
  - Houd 30 cm afstand aan tot olie- en kolenfornuizen.
- + Het apparaat hoeft bij lagere omgevingstemperaturen minder vaak te koelen.
- Ventilatieopeningen niet afdekken of blokkeren.
- Ventileer de ruimte dagelijks.
- + De lucht bij de achterwand van het apparaat wordt niet zo warm. Het apparaat hoeft minder vaak te koelen.

### Energie besparen bij het gebruik.

Houd deze aanwijzing aan wanneer u uw apparaat gebruikt.

**Aanwijzing** De plaatsing van de uitrustingsonderdelen heeft geen invloed op het energieverbruik van het apparaat.

- Ventilatieopeningen niet afdekken of blokkeren.
- + De lucht bij de achterwand van het apparaat wordt niet zo warm.

## nl Opstellen en aansluiten

- Open de ovendeur slechts kort.
- Transporteer gekoelde levensmiddelen in een koeltas en leg ze snel in het apparaat.
- Warme gerechten en dranken eerst laten afkoelen, daarna in het apparaat plaatsen.
- Leg om de koude van de diepvriesproducten te benutten, deze ter ontdooiing in het koelvak.
- + De lucht in het apparaat warmt niet zo sterk op.  
Het apparaat hoeft minder vaak te koelen.
- Laat altijd wat ruimte tussen de levensmiddelen en de achterwand.
- Verpak de levensmiddelen luchtdicht.
- + De lucht kan circuleren en de luchtvochtigheid blijft constant.

- Informatie over energieverbruik en geluiden

## Apparaat opstellen en aansluiten

**Voorwaarde:** De leveringsomvang van het apparaat is gecontroleerd.  
→ Pagina 94

1. Houd de criteria aan voor de opstellocatie van het apparaat.  
→ Pagina 94
2. Installeer het apparaat overeenkomstig de meegeleverde installatiehandleiding.
3. Het apparaat voor het eerste gebruik voorbereiden. → Pagina 95
4. Het apparaat elektrisch aansluiten.  
→ Pagina 95

## Criteria voor de opstellocatie

Houd deze aanwijzing aan wanneer u het apparaat plaatst.

### WAARSCHUWING Explosiegevaar!

Wanneer het apparaat in een te kleine ruimte staat, kan er bij een lek van het koudecircuit een brandbaar gasluchtmeensel ontstaan.

- ▶ Stel het apparaat uitsluitend op in een ruimte, welke tenminste een volume heeft van 1 m<sup>3</sup> per 8 g koudemiddel. De hoeveelheid van het koudemiddel staat op het typeplaatje. → Afb. 11/6

Het gewicht van het apparaat kan afhankelijk van het model tot 45 bedragen.

De ondergrond moet stabiel genoeg zijn om het gewicht van het apparaat te dragen.

---

## Opstellen en aansluiten

### Leveringsomvang

Controleer na het uitpakken alle onderdelen op transportschade en de volledigheid van de levering.

Neem bij klachten met uw dealer of onze servicedienst → Pagina 104 contact op.

De levering bestaat uit:

- Inbouw
- Uitrusting en accessoires<sup>1</sup>
- Installatiemateriaal
- Installatiehandleiding
- Gebruiksaanwijzing
- Klantenserviceboekje
- Garantiebijlage<sup>2</sup>
- Energielabel
- Productgegevensblad

<sup>1</sup> Afhankelijk van de apparaatuitvoering

<sup>2</sup> Niet in alle landen

## Toegestane ruimtetemperatuur

De toegestane kamertemperatuur is afhankelijk van de klimaatklasse van het apparaat.

De klimaatklasse vindt u op het typeplaatje. → Afb. **1** / **6**

Klimaatklasse	Toegestane ruimtetemperatuur
SN	10 °C...32 °C
N	16 °C...32 °C
ST	16 °C...38 °C
T	16 °C...43 °C

Het apparaat is volledig functioneel binnen de toegestane binnentemperatuur.

Wanneer u een apparaat van de klimaatklasse SN gebruikt bij lagere kamertemperaturen, dan kunnen beschadigingen aan het apparaat tot een kamertemperatuur van 5 °C worden uitgesloten.

## Nismaten

Neem de nisafmetingen in acht als u uw apparaat in de meubelnis inbouwt. Bij afwijkingen kunnen problemen optreden tijdens de installatie van het apparaat.

## Nisdiepte

Bouw het apparaat in de aanbevolen nisdiepte van 560 mm in.

Bij een kleinere nisdiepte wordt het energieverbruik iets hoger. De nisdiepte moet minimaal 550 mm bedragen.

## Nisbreedte

Voor het apparaat is een meubelnis met een binnenbreedte van minimaal 560 mm nodig.

## Het apparaat voor het eerste gebruik voorbereiden

1. Haal het informatiemateriaal er uit.

2. Verwijder de beschermfolie en transportborgingen, bijv. plakstrips en karton.
3. Het apparaat voor de eerste keer reinigen. → Pagina 99

## Apparaat elektrisch aansluiten

1. De netstekker van het aansluit snoer van het apparaat in een stopcontact in de omgeving van het apparaat steken.

De aansluitgegevens van het apparaat staan op het typeplaatje.

→ Afb. **1** / **6**

2. De netstekker op vastheid controleren.
- ✓ Het apparaat is nu gereed voor gebruik.

## Uw apparaat leren kennen

Lees meer over de onderdelen van uw apparaat.

## Apparaat

Hier vindt u een overzicht van de onderdelen van uw apparaat.

**Aanwijzing** Verschillen tussen uw apparaat en de afbeeldingen zijn mogelijk op basis van uitrusting en grootte.

→ Afb. **1**

**1** Bedieningselementen

**2** Lichtschakelaar

**3** Hoofdschakelaar

**4** Flessenrek → Pagina 96

**5** Groente- en fruitlade → Pagina 96

**6** Typeplaatje

**7** Deurrek voor grote flessen

**Bedieningselementen**

Via de bedieningselementen kunt u alle functies van uw apparaat instellen en informatie krijgen over de gebruikstoestand.

→ Afb. 2

**1** De hoofdschakelaar schakelt het apparaat in of uit.

**2** Super schakelt Superkoelen in of uit.

**3** Toont de ingestelde temperatuur van het koelvak in °C.

**4** °C stelt de temperatuur van het koelvak in.

**Uitrusting**

Hier krijgt u een overzicht van de accessoires behorende bij uw apparaat en de manier waarop ze worden gebruikt.

De uitrusting van uw apparaat is modelafhankelijk.

**Legplateau**

Om de schappen naar wens te variëren, het schap uitnemen en op een andere positie weer plaatsen.

→ "Plateau verwijderen", Pagina 100

**Flessenrek**

Bewaar flessen veilig op het flessenrek.

Om het flessenrek naar wens te variëren, het flessenrek verwijderen en op een andere plaats weer terugzetten.

→ "Flessenrek verwijderen", Pagina 100

**Groente- en fruitlade**

Bewaar vers fruit en groente in de fruit- en groentelade.

Afhankelijk van de soort levensmiddelen en de hoeveelheid kan zich in de fruit- en groentelade condenswater vormen.

Verwijder het condenswater met een droge doek.

Om ervoor te zorgen dat de kwaliteit en het aroma behouden blijven, moet u koudegevoelig fruit en groente buiten het apparaat bewaren bij temperaturen van ca. 8°C tot 12°C.

Koudegevoelig fruit	<ul style="list-style-type: none"> <li>■ Ananas</li> <li>■ Bananen</li> <li>■ Mango</li> <li>■ Papaya</li> <li>■ Citrusvruchten</li> </ul>
Koudegevoelige groente	<ul style="list-style-type: none"> <li>■ Aubergines</li> <li>■ Komkommers</li> <li>■ Courgette</li> <li>■ Paprika</li> <li>■ Tomaten</li> <li>■ Aardappels</li> </ul>

**Deurrekken**

Om het deurrek naar behoefte te variëren deze er uit nemen en op een andere positie weer plaatsen.

→ "Deurrek verwijderen", Pagina 100

**Accessoires**

Gebruik alleen originele accessoires. Deze zijn speciaal op uw apparaat afgestemd. Hier krijgt u een overzicht van de accessoires behorende bij uw apparaat en de manier waarop ze worden gebruikt.

De accessoires van het apparaat zijn afhankelijk van het model.



## Eierplateau

Bewaar eieren veilig op het eierplateau.

---

## De Bediening in essentie

Hier wordt de bediening van het apparaat in essentie beschreven.

### Apparaat inschakelen

1. Het apparaat met hoofdschakelaar inschakelen. → *Afb. 11/3*
  - ✓ Het apparaat begint te koelen.
  - ✓ De temperatuurindicatie knippert tot in het apparaat de ingestelde temperatuur is bereikt.
2. De gewenste temperatuur instellen. → *Pagina 97*

### Opmerkingen bij het gebruik

- Wanneer u het apparaat heeft ingeschakeld, wordt de ingestelde temperatuur pas na enkele uren bereikt. Geen levensmiddelen in het apparaat doen voordat de temperatuur is bereikt.
- Wanneer u de koelvakdeur regelmatig opent, grote hoeveelheden levensmiddelen plaatst of de kamertemperatuur te hoog is, dan wordt de koelvaktemperatuur hoger.
- Vermijd het contact tussen de levensmiddelen en de achterwand. Anders wordt de luchtcirculatie verminderd. Levensmiddelen of verpakkingen kunnen aan de achterwand vastvriezen.

### Machine uitschakelen

- ▶ Het apparaat met de hoofdschakelaar uitschakelen. → *Afb. 11/3*
- ✓ Het apparaat koelt niet meer.

## Temperatuur instellen

Nadat u het apparaat heeft ingeschakeld, kunt u de temperatuur instellen.

### Koelvaktemperatuur instellen

- ▶ Zo vaak op °C drukken tot de temperatuurindicatie de gewenste temperatuur toont.

De aanbevolen temperatuur in het koelvak bedraagt 4 °C.

→ "Sticker "OK"", Pagina 98

---

## Extra functies

Kom te weten over welke instelbare extra functies uw apparaat beschikt.

### Superkoelen

Bij het Superkoelen koelt het koelvak zo koud mogelijk. Daardoor koelen levensmiddelen en dranken snel tot in de kern.

Schakel Superkoelen vóór het inladen van grote hoeveelheden levensmiddelen in.

**Aanwijzing** Als Superkoelen is ingeschakeld, kan er meer geluid ontstaan.

### Superkoelen inschakelen

- ▶ Super indrukken.
- ✓ Super brandt.

**Aanwijzing** Na ca. 36 uur schakelt het apparaat over op de normale werking.

### Superkoelen uitschakelen

- ▶ Super indrukken.

---

## Koelvak

In het koelvak kunt u vlees, worst, vis, melkproducten, eieren, bereide gerechten en gebak bewaren. De temperatuur in het koelvak kunt u van 2 °C tot 8 °C instellen.

De aanbevolen temperatuur in het koelvak bedraagt 4 °C.

→ "Sticker "OK"", Pagina 98

Door de koelopslag kunt u ook zeer bederfelijke levensmiddelen op korte of middellange termijn bewaren. Hoe lager de gekozen temperatuur is, des te langer blijven de levensmiddelen vers.

### Tips voor het bewaren van levensmiddelen in het koelvak

Volg de tips op bij het bewaren van levensmiddelen in uw koelvak.

- Om ervoor te zorgen dat de versheid en kwaliteit van de levensmiddelen langer behouden blijven, uitsluitend verse en ongeschonden levensmiddelen bewaren.
- Bij kant-en-klaar-producten en gebottelde producten de door de fabrikant vermelde houdbaarheidsdatum of gebruiksdatum niet overschrijden.
- Om aroma, kleur en versheid te behouden of smaakoverdracht en verkleuringen van de kunststofdelen te vermijden, levensmiddelen goed verpakt of afgedekt bewaren.
- Warme gerechten en dranken eerst laten afkoelen, voordat u deze in het koelvak plaatst.

## Koudezones in het koelvak

Door de luchtcirculatie in het koelvak ontstaan verschillende koudezones.

### Koudste zone

De koudste zone is tussen de op de zijkant gestempelde pijl en het eronder liggende legplateau.

**Tip:** Bewaar gevoelige levensmiddelen in de koudste zone, bijv. vis, worst en vlees.

### Warmste zone

De warmste zone bevindt zich helemaal bovenaan in de deur.

**Tip:** Bewaar minder gevoelige levensmiddelen in de warmste zone, bijv. harde kaas en boter. Hierdoor komt het aroma van de kaas beter tot ontwikkeling en blijft de boter smeerbaar.

## Sticker "OK"

Met de sticker OK kunt u controleren of in het koelvak de voor de levensmiddelen aanbevolen veilige temperatuur bereiken van +4 °C of kouder bereikt zijn.

De sticker OK wordt niet bij alle modellen meegeleverd.

Wanneer de sticker OK niet weer geeft, dan de temperatuur stapsgewijze verlagen.

→ "Koelvaktemperatuur instellen", Pagina 97

Na ingebruikneming van het apparaat kan het tot wel 12 uur duren voordat de ingestelde temperatuur is bereikt.



Correcte instelling

## Ontdooien

Houdt u de informatie aan, wanneer u uw apparaat wilt ontdooien.

### Ontdooien in het koelvak.

Tijdens het gebruik vormen zich op de achterwand van het koelvak afhankelijk van de werking waterdruppels of rijp. De achterwand van het koelvak ontdooit automatisch. Dooiwater of rijp loopt via de dooiwatergoot in het afvoergat naar de verdampingsschaal en moeten niet worden afgeveegd.

Neem de volgende informatie in acht om ervoor te zorgen dat dooiwater kan weglopen en geurvorming wordt vermeden:

→ "De dooiwatergoot en het afvoergat reinigen.", Pagina 100.

## Reiniging en onderhoud

Reinig en onderhoud uw apparaat zorgvuldig om er voor te zorgen dat het lang goed blijft werken.

### Apparaat voorbereiden voor reiniging

Informatie over de wijze waarop u uw apparaat voorbereid voor reiniging

1. Het apparaat uitschakelen.  
→ Pagina 97
2. Haal de stekker van het apparaat uit het stopcontact.

De stekker van het netsnoer uit het stopcontact trekken of de zekering in de meterkast uitschakelen.

3. Haal alle levensmiddelen uit het apparaat en bewaar deze op een koele plek.

Indien beschikbaar koelelementen op de levensmiddelen leggen.

4. Neem alle uitrustingsdelen uit het apparaat. → Pagina 100

### Apparaat schoonmaken

Maak het apparaat schoon zoals voorgeschreven, zodat het niet door een verkeerde reiniging of ongeschikte schoonmaakmiddelen beschadigd raakt.

#### **WAARSCHUWING** **Gevaar voor een elektrische schok!**

- Binnendringend vocht kan een schok veroorzaken.
  - ▶ Geen stoomreiniger of hogedrukreiniger gebruiken om het apparaat te reinigen.
- Vloeistof in de verlichting kan gevaarlijk zijn.
  - ▶ Het sop mag niet in de verlichting terechtkomen.

#### **LET OP!**

- Ongeschikte reinigingsmiddelen kunnen de oppervlakken van het apparaat beschadigen.
  - ▶ Geen harde schuur- of afwaspopsjes gebruiken.
  - ▶ Geen scherpe of schurende reinigingsmiddelen gebruiken.
  - ▶ Geen sterk alcoholhoudende reinigingsmiddelen gebruiken.
- Wanneer u uitrustingsdelen en accessoires in de vaatwasser reinigt, kunnen deze vervormen of verkleuren.
  - ▶ Reinig nooit plateaus en houders in de vaatwasser.

1. Apparaat voorbereiden voor reiniging. → Pagina 99
2. Het apparaat, de uitrustingsdelen en de deurafdichting met een vaatdoek, lauwwarm water en een beetje pH-neutraal afwasmiddel reinigen.

## nl Reiniging en onderhoud

3. Met een zachte, droge doek grondig nadrogen.
4. Plaats de uitrustingsdelen in het apparaat.
5. Het apparaat elektrisch aansluiten.
6. Het apparaat inschakelen.  
→ Pagina 97
7. Doe de levensmiddelen in het apparaat.

2. De lade vooraan optillen ① en eruit halen ②.  
→ Afb. 7

## De dooiwatergoot en het afvoergat reinigen.

Reinig de dooiwatergoot en het afvoergat regelmatig, om ervoor te zorgen dat het dooiwater kan weglopen.

- ▶ Reinig de dooiwatergoot en het afvoergat voorzichtig, bijv. met een wattenstaafje.  
→ Afb. 3

## Onderdelen eruit halen

Neem wanneer u de uitrustingsdelen grondig wilt reinigen deze uit het apparaat.

### Plateau verwijderen

- ▶ Til het plateau omhoog, trek het eruit, laten zakken en zijwaarts naar buiten draaien.  
→ Afb. 4

### Flessenrek verwijderen

- ▶ Het flessenrek uittrekken en verwijderen.  
→ Afb. 5

### Deurrek verwijderen

- ▶ Het deurrek omhoog tillen en verwijderen  
→ Afb. 6

### Groente- en fruitlade verwijderen

1. De lade tot de aanslag eruit trekken.

## Storingen verhelpen

Kleinere storingen aan het apparaat kunt u zelf verhelpen. Raadpleeg voordat u contact opneemt met de klantenservice de informatie over het verhelpen van storingen. Zo voorkomt u onnodige kosten.

### WAARSCHUWING

#### Gevaar voor een elektrische schok!

Ondeskundige reparaties zijn gevaarlijk.

- ▶ Alleen daarvoor geschoold vakpersoneel mag reparaties aan het apparaat uitvoeren.
- ▶ Er mogen uitsluitend originele reserveonderdelen worden gebruikt voor reparatie van het apparaat.
- ▶ Als het netsnoer van dit apparaat beschadigd raakt, moet het ter vermindering van risico's worden vervangen door de fabrikant, de servicedienst of een andere gekwalificeerde persoon.

## Functiestoringen

Storing	Oorzaak	Verhelpen van storingen
Apparaat werkt niet. Er brandt geen enkele indicatie.	De stekker zit niet goed in het stopcontact.	▶ Sluit de stekker aan.
	De zekering is geactiveerd.	▶ Controleer de zekeringen.
	De stroom is uitgevallen.	<ol style="list-style-type: none"> <li>1. Controleer of er stroom is.</li> <li>2. Leg indien beschikbaar koelelementen op het bovenste plateau.</li> </ol>
Verlichting werkt niet.	Lamp is defect.	<ol style="list-style-type: none"> <li>1. Schakel het apparaat uit. → <i>Pagina 97</i></li> <li>2. Koppel het apparaat los van de voedingspanning. Haal stekker van het netsnoer uit het stopcontact trekken of schakel de zekering in de meterkast uit.</li> <li>3. Trek het afdekrooster naar voren.</li> <li>4. Vervang het lampje. Vervangend lampje: 220–240 V wisselstroom, fitting E14, zie defect lampje voor het wattage.</li> </ol> <p>→ Afb. <b>8</b></p>
	De lichtschakelaar klemt.	<p>▶ Controleer of de lichtschakelaar gemakkelijk beweegt.</p> <p>→ Afb. <b>9</b></p>

## nl Storingen verhelpen

Storing	Oorzaak	Verhelpen van storingen
De koelmachine schakelt vaker en langer in.	Apparaatdeur werd vaak geopend.	▶ Open de apparaatdeur niet onnodig.
	De ventilatieopeningen zijn afgedekt.	▶ Verwijder blokkades voor de ventilatieopeningen
Bodem van het koelvak is nat.	De dooiwatergoot of het afvoergat is verstopt.	▶ De dooiwatergoot en het afvoergat reinigen. → <i>Pagina 100</i>

## Temperatuurprobleem

Storing	Oorzaak	Verhelpen van storingen
Temperatuur wijkt erg af van de instelling.	Verschillende oorzaken zijn mogelijk.	<ol style="list-style-type: none"> <li>1. Schakel het apparaat uit. → <i>Pagina 97</i></li> <li>2. Schakel het apparaat na ca. 5 minuten opnieuw in. → <i>Pagina 97</i> <ul style="list-style-type: none"> <li>- Als de temperatuur te hoog is, controleer dan de temperatuur na een paar uur opnieuw.</li> <li>- Als de temperatuur te laag is, controleer de temperatuur dan de volgende dag opnieuw.</li> </ul> </li> </ol>

## Geluiden

Storing	Oorzaak	Verhelpen van storingen
Apparaat broemt.	Geen storing. Een motor draait, bijv. koelaggregaat, ventilator.	Geen handeling vereist. Geen handeling vereist.
Apparaat borrelt, zoemt of gorgelt.	Geen storing. Er stroomt koudemiddel door de buizen.	Geen handeling vereist. Geen handeling vereist.
Apparaat klikt.	Geen storing. Motor, schakelaars of magneetventielen schakelen in- of uit.	Geen handeling vereist. Geen handeling vereist.
Apparaat produceert geluiden.	Het apparaat staat niet waterpas.	▶ Stel het apparaat horizontaal met behulp van een waterpas. Leg er zo nodig iets onder.
	Uitrustingsdelen wiebelen of klemmen.	▶ Controleer de uitneembare uitrustingsdelen en zet ze eventueel opnieuw in het apparaat.

<b>Storing</b>	<b>Oorzaak</b>	<b>Verhelpen van storingen</b>
Apparaat produceert geluiden.	Flessen of containers raken elkaar.	► Haal flessen of containers van elkaar.

## Geurtjes

<b>Storing</b>	<b>Oorzaak</b>	<b>Verhelpen van storingen</b>
Het apparaat ruikt onaangenaam.	Verschillende oorzaken zijn mogelijk.	<ol style="list-style-type: none"> <li>1. Bereide het apparaat voor om te reinigen. → <i>Pagina 99</i></li> <li>2. Reinig het apparaat. → <i>Pagina 99</i></li> <li>3. Reinig alle levensmiddelenverpakkingen.</li> <li>4. Verpak sterk ruikende levensmiddelen luchtdicht om geurvorming te voorkomen.</li> <li>5. Controleer na 24 uur opnieuw of er luchtjes zijn ontstaan.</li> </ol>

---

## Opslaan en afvoeren

Hier krijgt u uitleg over de manier waarop u het apparaat voorbereidt voor de opslag. Daarnaast leggen we u uit hoe u oude apparaten dient af te voeren.

### Apparaat buiten gebruik stellen

1. Het apparaat uitschakelen.  
→ *Pagina 97*
2. Haal de stekker van het apparaat uit het stopcontact.  
De stekker van het netsnoer uit het stopcontact trekken of de zekering in de meterkast uitschakelen.
3. Het apparaat ontdooien.  
→ *Pagina 99*
4. Het apparaat reinigen.  
→ *Pagina 99*
5. Laat de deur van het apparaat open.

### Afvoeren van uw oude apparaat

Door een milieuvriendelijke afvoer kunnen waardevolle grondstoffen opnieuw worden gebruikt.

#### **WAARSCHUWING** **Gezondheidsrisico!**

Kinderen kunnen zich in het apparaat onsluiten en in levensgevaar geraken.

- ▶ Om te voorkomen dat kinderen in het apparaat kruipen legplateaus en lades niet uit het apparaat nemen.
- ▶ Kinderen uit de buurt van een afgedankt apparaat houden.
- ▶ Het apparaat milieuvriendelijk afvoeren.



Dit apparaat is gekenmerkt in overeenstemming met de Europese richtlijn 2012/19/EU betreffende afgedankte elektrische en elektronische apparatuur (waste electrical and electronic equipment - WEEE). De richtlijn geeft het kader aan voor de in de EU geldige terugname en verwerking van oude apparaten.

---

## Servicedienst

Als u vragen hebt, een storing aan het apparaat niet zelf kunt verhelpen of als het apparaat moet worden gerepareerd, neem dan contact op met onze servicedienst.

Veel problemen kunt u via de informatie voor het verhelpen van storingen in deze gebruiksaanwijzing of op onze website zelf verhelpen. Als dit niet het geval is, neem dan contact op met onze servicedienst.

We vinden altijd een passende oplossing en proberen onnodig bezoek van de servicetechnicus te vermijden.

We zorgen ervoor dat het apparaat zowel binnen de garantieperiode als na het verstrijken van de fabrieksgarantie met originele reserveonderdelen door geschoolde servicetechnici wordt gerepareerd.

Om veiligheidsredenen mag alleen geschoold vakpersoneel reparaties aan het apparaat uitvoeren. De garantieclaim vervalt indien reparaties of ingrepen worden uitgevoerd door personen die daartoe niet door ons zijn gemachtigd, dan wel indien onze apparaten worden voorzien van vervangende onderdelen, aanvullende onderdelen of accessoires die geen originele onderdelen zijn en daardoor een defect wordt veroorzaakt.



Originele vervangende onderdelen die relevant zijn voor de werking in overeenstemming met de desbetreffende Ecodesign-verordening kunt u voor de duur van ten minste 10 jaar vanaf het moment van in de handel brengen van het apparaat binnen de Europese Economische Ruimte bij onze servicedienst verkrijgen.

**Aanwijzing** Het inschakelen van de servicedienst is in het kader van de plaatselijk geldende fabrieksgarantievoorwaarden gratis. De minimumduur van de garantie (fabrieksgarantie voor particuliere gebruikers) in de Europese Economische Ruimte bedraagt 2 jaar (behalve in Denemarken en Zweden waar de duur 1 jaar bedraagt) in overeenstemming met de geldende plaatselijke garantievoorwaarden. De garantievoorwaarden doen geen afbreuk aan eventuele andere rechten of claims die u op grond van het plaatselijke recht heeft.

Gedetailleerde informatie over de garantieperiode en garantievoorwaarden in uw land kunt u opvragen bij onze servicedienst, uw dealer of op onze website.

Als u contact opneemt met de servicedienst, hebt u het productnummer (E-Nr.) en het productienummer (FD) van het apparaat nodig.

De contactgegevens van de servicedienst vindt u in de meegeleverde servicedienstlijst of op onze website.

## Productnummer (E-nr.) en productienummer (FD)

Het productnummer (E-Nr.) en het productienummer (FD) vindt u op het typeplaatje van het apparaat.

→ Afb. 1/6

Om uw apparaatgegevens en de servicedienst-telefoonnummers snel terug te kunnen vinden, kunt u de gegevens noteren.

## Technische gegevens

Koudemiddel, netto inhoud en overige technische gegevens bevinden zich op het typeplaatje.

→ Afb. 1/6

Overige informatie over uw model vindt u op het internet onder <https://www.bsh-group.com/energylabel><sup>1</sup>. Dit webadres bevat een link naar de officiële EU-productdatabase EPREL, waarvan de URL ten tijde van het drukken nog niet was gepubliceerd. Volg dan de aanwijzingen bij het zoeken naar het model op. De modelidentificatie bestaat uit het teken voor de slash van het E-nummer (E-Nr.) op het typeplaatje. Alternatief vindt u de modelidentificatie ook in de eerste regel van het EU-energielabel.

<sup>1</sup> Geldt alleen voor landen in de Europese Economische Ruimte



A series of horizontal lines for writing, starting from the top line below the icon and extending to the bottom of the page.



Downloaded from [www.vandenborre.be](http://www.vandenborre.be)

A series of horizontal lines for writing, starting from the top line and continuing down the page.



## Thank you for buying a Bosch Home Appliance!

Register your new device on MyBosch now and profit directly from:

- **Expert tips & tricks for your appliance**
- **Warranty extension options**
- **Discounts for accessories & spare-parts**
- **Digital manual and all appliance data at hand**
- **Easy access to Bosch Home Appliances Service**

Free and easy registration – also on mobile phones:

**[www.bosch-home.com/welcome](http://www.bosch-home.com/welcome)**

**BOSCH**  
HOME APPLIANCES  
**SERVICE**

## Looking for help? You'll find it here.

Expert advice for your Bosch home appliances, help with problems or a repair from Bosch experts.

Find out everything about the many ways Bosch can support you:

**[www.bosch-home.com/service](http://www.bosch-home.com/service)**

Contact data of all countries are listed in the attached service directory.

### **Robert Bosch Hausgeräte GmbH**

Carl-Wery-Straße 34

81739 München

GERMANY

[www.bosch-home.com](http://www.bosch-home.com)



**9001469933** (991113)

de, en, fr, it, nl