

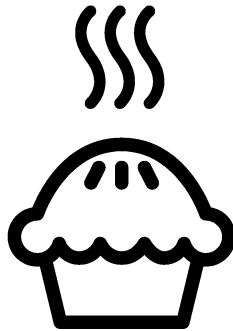


Four Encastrable

Manuel d'utilisation

Inbouwoven

Gebruikershandleiding



BIE22310XP-BIE21302XP

FR / NL

285.4476.40/R.AC/26.08.2020/2-2

7757787640-7757787615

Avant de commencer, merci de bien vouloir lire ce manuel d'utilisation !

Chère cliente, cher client,

Nous vous remercions d'avoir porté votre choix sur un produit Beko. Nous espérons que vous tirerez le meilleur parti de votre produit, qui a été fabriqué dans des usines de pointe avec des matériaux de qualité. C'est pourquoi nous vous prions de lire attentivement le présent manuel et tous les autres documents connexes dans leur intégralité avant d'utiliser le produit et de les conserver. Si vous cédez l'appareil à une tierce personne, n'oubliez pas de lui fournir le Manuel d'utilisation. Respectez tous les avertissements et informations contenus dans le manuel d'utilisation.

Souvenez-vous que ce Manuel d'utilisation s'applique également à plusieurs autres modèles. Les différences entre les modèles seront identifiées dans le manuel.

Explication des symboles

Vous trouverez les symboles suivants dans ce Manuel d'utilisation :



Informations importantes ou astuces utiles d'utilisation.



Avertissement de situations dangereuses relatives à la santé et aux biens.



Avertissement de risque de choc électrique.



Avertissement de risque d'incendie.



Avertissement de surfaces brûlantes.



Arçelik A.Ş.

Karaağaç caddesi No:2-6
34445 Sütlüce/Istanbul/TURKEY

Made in TURKEY

1 Instructions importantes et mises en garde relatives à la sécurité et à l'environnement 4

Sécurité générale.....	4
Sécurité électrique.....	5
Sécurité du produit.....	6
Utilisation prévue.....	8
Sécurité des enfants.....	8
Mise au rebut de l'ancien appareil.....	9
Elimination des emballages.....	9

2 Généralités 10

Vue d'ensemble.....	10
Contenu de l'emballage.....	11
Caractéristiques techniques.....	12

3 Installation 13

Avant l'installation.....	13
Installation et branchement.....	15
Déplacement ultérieur.....	17

4 Préparation 19

Conseils pour faire des économies d'énergie.....	19
Première utilisation.....	19

Réglage de l'heure.....	19
Premier nettoyage de l'appareil.....	19
Première cuisson.....	20

5 Utilisation du four 21

Informations générales concernant la pâtisserie, la rôtisserie et les grillades.....	21
Utilisation du four électrique.....	22
Modes de fonctionnement.....	22
Utilisation de l'horloge du four.....	24
Tableau des temps de cuisson.....	27
Utilisation du grill.....	29
Tableau des temps de cuisson pour le grill.....	29

6 Maintenance et entretien 30

Généralités.....	30
Nettoyage du bandeau de commande.....	30
Nettoyage du four.....	30
Retirer la porte du four.....	33
Retrait de la vitre de la porte.....	33
Remplacement de l'ampoule du four.....	35

7 Recherche et résolution des pannes 36

1 Instructions importantes et mises en garde relatives à la sécurité et à l'environnement

Ce chapitre contient les instructions de sécurité qui vous aideront à éviter les risques de blessure corporelle ou de dégâts matériels. Le non respect de ces instructions entraînera l'annulation de toute garantie.

Sécurité général

- Cet appareil peut être utilisé par des enfants de 8 ans et plus et des personnes aux capacités physiques, sensorielles ou mentales réduites ou des personnes dénuées d'expérience ou de connaissance si elles ont pu bénéficier d'une surveillance ou d'instructions concernant l'utilisation de l'appareil en toute sécurité et comprennent les risques encourus. Les enfants ne doivent pas jouer avec l'appareil. Le nettoyage et l'entretien ne doivent pas être effectués par un enfant sans surveillance.
- Cet appareil n'est pas conçu pour être utilisé par des personnes (y compris les enfants) présentant des aptitudes physiques, sensorielles et mentales réduites, ou sans expérience et sans connaissances, à moins d'avoir été encadrées ou reçu des consignes d'utilisation. Les enfants bénéficiant d'un encadrement ne doivent pas jouer avec l'appareil.
- Si l'appareil est confié à une autre personne pour usage personnel ou vendu en seconde main, assurez-vous qu'il est toujours accompagné du manuel d'utilisation, des étiquettes, de tout autre document pertinent et des pièces.
- Les procédures d'installation et de réparation doivent être effectuées par des agents d'entretien qualifiés. Le fabricant ne sera pas responsable des dommages causés à la suite d'une utilisation faite par des personnes non qualifiées, situation susceptible d'annuler aussi la garantie. Avant l'installation, lisez attentivement les instructions.
- Ne faites pas fonctionner l'appareil s'il est défectueux ou présente des dégâts visibles.

- Assurez-vous que les boutons de fonctionnement de l'appareil sont en position d'arrêt après chaque utilisation.

Sécurité électrique

- Si le produit est en panne, ne l'utilisez pas, à moins qu'il ne soit réparé par un Agent d'entretien agréé. Vous risqueriez un choc électrique !
- Branchez l'appareil uniquement à une sortie/ligne avec mise à la terre ainsi que la tension et la protection spécifiées dans le chapitre « Spécifications techniques ». Faites installer la mise à la terre par un électricien qualifié lorsque vous utilisez l'appareil avec ou sans transformateur. Notre entreprise décline sa responsabilité par rapport à tout problème consécutif à la non mise à la terre de l'appareil suivant la réglementation locale en vigueur.
- Ne lavez jamais l'appareil en y versant de l'eau. Vous risqueriez un choc électrique !
- Débranchez l'appareil pendant les opérations d'installation, d'entretien, de nettoyage et de réparation.
- Si le cordon d'alimentation est endommagé, il doit être remplacé par le fabricant, l'un de ses techniciens ou une personne de qualification similaire afin d'éviter tout risque.
- Installez l'appareil de sorte que l'on puisse le déconnecter complètement du réseau. La séparation doit être effectuée par une prise secteur ou un commutateur intégré à l'installation électrique fixe, suivant la réglementation en matière de construction.
- La surface arrière du four devient chaude pendant l'utilisation. Vérifiez que le raccordement de électrique n'est pas en contact avec la surface arrière, cela pourrait endommager les connexions.
- Ne pas coincer le câble d'alimentation entre la porte du four et le châssis et ne pas le faire passer sur des surfaces brûlantes. Dans le cas contraire, l'isolation du câble pourrait fondre et provoquer un incendie suite à un court-circuit.
- Toutes les opérations sur des équipements et des systèmes électriques ne peuvent être réalisées que par des

personnes habilitées et qualifiées.

- En cas de dégâts, éteignez l'appareil et débranchez-le du secteur. Pour ce faire, coupez le fusible domestique.
- Vérifiez que la tension du fusible est compatible avec l'appareil.

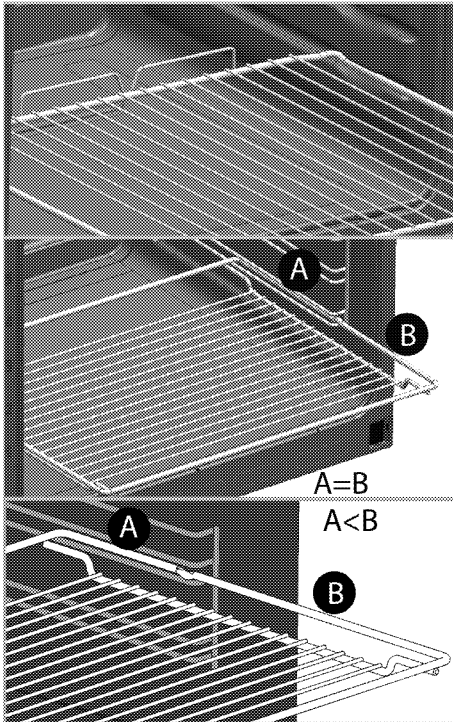
Sécurité du produit

- **AVERTISSEMENT** : Les parties accessibles de l'appareil deviennent chaudes au cours de son utilisation. Des mesures doivent être prises pour éviter de toucher aux éléments de chauffage. Les enfants de moins de 8 ans doivent être maintenus à l'écart, sauf s'ils sont continuellement surveillés.
- Ne jamais utiliser l'appareil sous l'emprise de l'alcool ou de toute autre drogue.
- Prenez garde lorsque vous utilisez des boissons alcoolisées dans vos plats. L'alcool s'évapore à températures élevées et peut provoquer un incendie étant donné qu'il peut s'enflammer lorsqu'il entre en contact avec des surfaces chaudes.
- Assurez-vous qu'aucune substance inflammable ne soit placée à proximité de l'appareil étant donné que les côtés peuvent chauffer pendant son utilisation.
- L'appareil chauffe pendant son utilisation. Des mesures doivent être prises pour éviter de toucher aux éléments de chauffage qui se trouvent à l'intérieur du four.
- Évitez d'obstruer les éventuelles sorties d'aération.
- Ne pas faire chauffer de boîtes de conserves et de bocaux en verre clos dans le four. La pression qui s'accumulerait dans la boîte/le bocal pourrait le faire éclater.
- Ne placez pas de plaques de cuisson, de plats ou de feuille d'aluminium directement sur le bas du four. L'accumulation de chaleur pourrait endommager le fond du four.
- N'utilisez pas de nettoyeurs fortement abrasifs ou de grattoir en métal affûté pour nettoyer la porte vitrée du four car ils peuvent rayer la surface, ce qui peut entraîner fêler la vitre.
- N'utilisez pas de nettoyeurs à vapeur pour le nettoyage de

l'appareil, car ceux-ci présentent un risque d'électrocution.

- (Varient en fonction du modèle de four.)

Placer correctement la grille et le lèche-frite sur les gradins. Faites coulisser la grille ou le lèche-frite entre 2 glissières de coulissement et vérifiez-en l'équilibre avant de placer des aliments dessus (Observez l'illustration ci-dessous).



- Ne pas utiliser l'appareil si la porte en verre est absente ou fendue.
- Utilisez toujours des gants de protection thermique lorsque

vous placez ou retirez des plats du four chaud.

- Placez le papier de cuisson contenant les aliments dans la casserole ou sur l'accessoire du four (plateau, grille métallique, etc.) et insérez l'ensemble dans le four pré-chauffé. Retirez le surplus de papier de cuisson qui débordé de l'accessoire ou de la casserole afin d'éviter tout contact avec les éléments chauffants du four. N'utilisez jamais le papier de cuisson à une température de fonctionnement supérieure à la valeur recommandée pour un papier de cuisson. Évitez de placer le papier de cuisson directement sur la base du four.
- **AVERTISSEMENT** : Assurer que le câble d'alimentation de l'appareil est débranché ou que le coupe-circuit est désactivé avant de remplacer la lampe pour éviter tout risque de choc électrique.
- Avant le cycle de nettoyage, éliminez d'abord les saletés des surfaces extérieures et intérieures du four à l'aide d'un chiffon humide. Retirez tous les accessoires du four.

Si l'appareil est équipé d'un accessoire pyrorésistant (Résistant à l'auto-nettoyage à des températures élevées), vous n'avez pas besoin de le retirer du four. Voir *Contenu de l'emballage*, page 11.

- Les surfaces chaudes peuvent provoquer des brûlures ! Ne touchez pas au produit durant l'auto-nettoyage et tenez les enfants à l'écart dudit produit. Patientez au moins 30 minutes avant d'éliminer les résidus.
- Pendant le nettoyage pyrolytique, les surfaces peuvent chauffer plus que d'habitude. Tenez les enfants à distance.
- Pour éviter toute surchauffe, l'appareil ne doit pas être installé derrière une porte décorative.

Pour que votre appareil soit fiable:

- Veillez à ce que la fiche soit bien branchée dans la prise afin que des étincelles ne se produisent pas.
- Utilisez uniquement les câbles de rallonge d'origine, et veillez à ce qu'ils ne soient pas coupés ou autrement endommagés.

- Assurez-vous également que la prise ne contient pas de liquide ni de moisissure avant de brancher l'appareil.

Utilisation prévue

- Cet appareil est conçu pour un usage domestique. L'utilisation commerciale est interdite.
- **ATTENTION** : Cet appareil sert uniquement à des fins de cuisson. Il ne doit pas être utilisé à d'autres fins, par exemple le chauffage du local.
- Évitez d'utiliser cet appareil pour réchauffer les assiettes sous le grill, accrocher des serviettes et des torchons, etc. sur les poignées, sécher et réchauffer quoi que ce soit.
- Le fabricant ne saurait être tenu responsable des dégâts causés par une utilisation ou une manipulation incorrecte.
- Le four peut être utilisé pour décongeler, cuire, rôtir et griller des aliments.
- Les pièces détachées d'origine sont disponibles pendant 10 ans, à compter de la date d'achat du produit .

Sécurité des enfants

- **ATTENTION** : Les parties accessibles peuvent

s'échauffer pendant l'utilisation. Les enfants doivent être tenus à l'écart.

- Les matériaux d'emballage peuvent présenter un danger pour les enfants. Gardez les matériaux d'emballage hors de portée des enfants. Veuillez jeter les pièces de l'emballage en respectant les normes écologiques.
- Les appareils électriques sont dangereux pour les enfants. Tenez les enfants à l'écart de l'appareil lorsqu'il fonctionne et interdisez-leur de jouer avec.
- Ne rangez pas d'objets au dessus de l'appareil que les enfants pourraient atteindre.
- Lorsque la porte avant est ouverte, ne posez pas d'objets lourds dessus et ne permettez pas aux enfants de s'y asseoir. Il pourrait basculer ou les charnières de porte être endommagées.

Mise au rebut de l'ancien appareil

Conformité avec la directive DEEE et mise au rebut des déchets :



Ce produit est conforme à la directive DEEE (2012/19/UE) de l'Union européenne). Ce produit porte un symbole de classification pour la mise au rebut des équipements électriques et électroniques (DEEE).

Le présent produit a été fabriqué avec des pièces et du matériel de qualité supérieure susceptibles d'être réutilisés et adaptés au recyclage. Par conséquent, nous vous conseillons de ne pas le mettre au rebut avec les ordures ménagères et d'autres déchets à la fin de sa durée de vie. Au contraire, rendez-vous dans un point de collecte pour le recyclage de tout matériel électrique et électronique. Veuillez vous rapprocher des autorités de votre localité pour plus d'informations concernant le point de collecte le plus proche.

Conformité avec la directive LdSD :

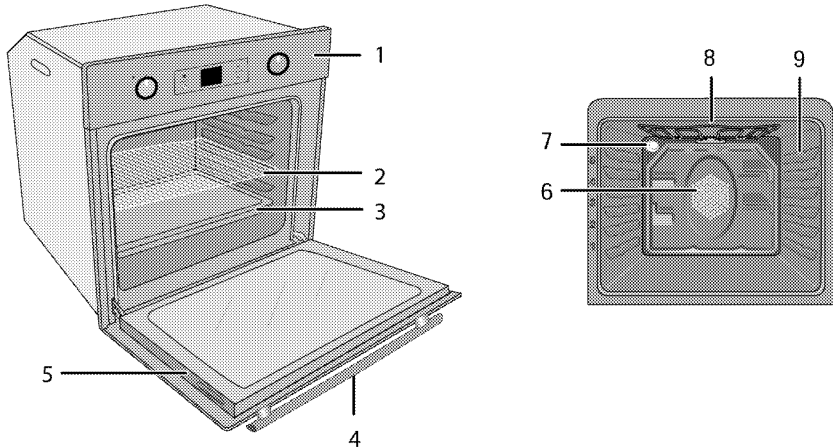
L'appareil que vous avez acheté est conforme à la directive LdSD (2011/65/UE) de l'Union européenne. Il ne comporte pas les matériels dangereux et interdits mentionnés dans la directive.

Élimination des emballages

- Les emballages sont dangereux pour les enfants. Conservez les emballages en lieu sûr à l'écart des enfants. Les emballages de l'appareil sont fabriqués à partir de matériaux recyclés. Éliminez-les de manière appropriée et triez-les en fonction des instructions de recyclage des déchets. Ne les jetez pas avec les déchets domestiques normaux.

2 Généralités

Vue d'ensemble



1 Bandeau de commande

2 Grille

3 Lèchefrite

4 Poignée

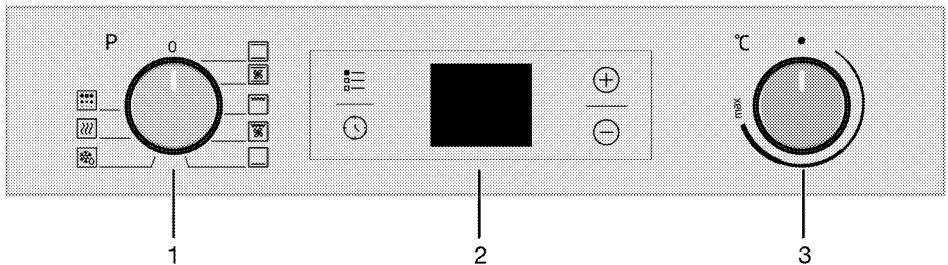
5 Porte

6 Moteur du ventilateur (derrière la plaque en acier)

7 Ampoule

8 Élément chauffant supérieur

9 Gradins



1 Sélecteur des fonctions du four

2 Minuteur numérique

3 Sélecteur de température du four

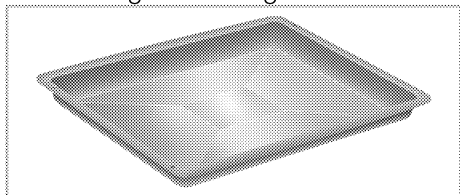
Contenu de l'emballage

i Les accessoires fournis peuvent varier selon le modèle de l'appareil. Tous les accessoires décrits dans le manuel d'utilisation peuvent ne pas faire partie de votre appareil.

1. Manuel de l'utilisateur

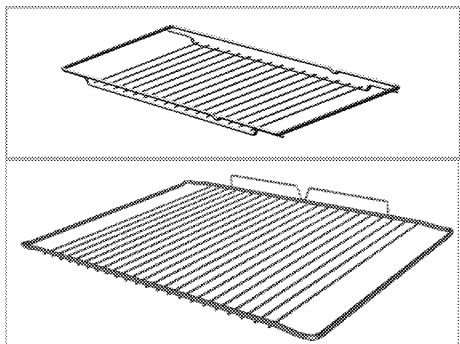
2. Plaque standard

Utilisée pour les pâtisseries, les aliments congelés et les grands rôtis.



3. Grille métallique

Utilisée pour les rôtis et pour les aliments à cuire, rôtir ou pour les ragoûts, elle se place dans le four à la hauteur souhaitée.

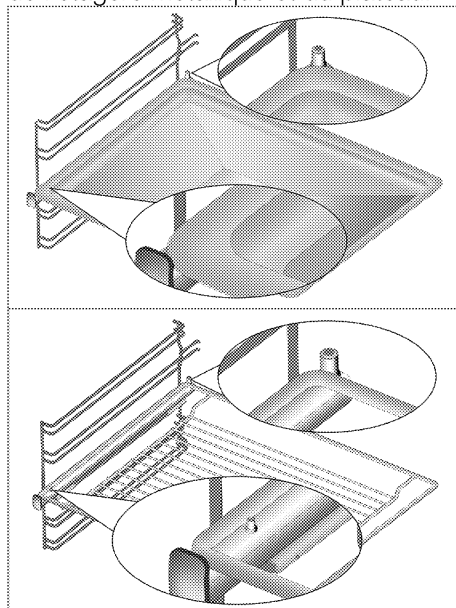


4. Placer correctement l'étagère métallique et la plaque sur les châssis télescopiques

(Cette fonction est optionnelle. Elle peut ne pas être disponible sur votre produit.)

Les châssis télescopiques vous permettent d'installer et de retirer facilement les plaques et l'étagère métallique.

Lorsque vous utilisez la plaque et l'étagère métallique avec les châssis télescopiques, vérifiez que les goupilles situées à l'arrière du châssis télescopique reposent contre les bords de l'étagère métallique et du plateau.



Caractéristiques techniques

Tension/fréquence	220-240 V ~ 50 Hz
Consommation d'énergie totale	3.3 kW
Type de câble/section	min.H05VV-FG 3 x 1,5 mm ²
Dimensions extérieures (hauteur/longueur/profondeur)	595 mm/594 mm/567 mm
Dimensions d'installation (hauteur/longueur/profondeur)	**590 ou 600 mm/560 mm/min. 550 mm
Four principal	Four multifonction
Ampoule interne	15/25 W
Consommation énergétique du gril	2.0 kW

Données de base : Les informations sur l'étiquette énergétique des fours électriques sont fournies conformément à la norme EN 60350-1 / IEC 60350-1. Ces valeurs sont déterminées à charge standard avec des résistances de voûte et de sole ou des fonctions de cuisson ventilée (le cas échéant).

La classe de consommation énergétique est déterminée conformément à la hiérarchie suivante en fonction de la présence ou non sur l'appareil les fonctions correspondantes. 1-Cuisson tournante économique, 2- Cuisson lente Turbo, 3- Cuisson Turbo, 4- Cuisson ventilée sole/voûte, 5- Cuisson voûte et sole.

** Reportez-vous à *Installation*, page 13.


i Les caractéristiques techniques peuvent changer sans avis préalable afin d'améliorer la qualité de l'appareil.

i Les illustrations comprises dans ce manuel sont schématiques et peuvent ne pas correspondre exactement à l'appareil.


i Les valeurs mentionnées sur les étiquettes de l'appareil ou dans la documentation qui l'accompagne sont obtenues dans des conditions de laboratoire conformément aux normes correspondantes. En fonction des conditions de fonctionnement et de l'environnement de l'appareil, ces valeurs peuvent varier.

3 Installation

Le produit doit être installé par une personne qualifiée conformément à la réglementation en vigueur. Dans le cas contraire, la garantie n'est pas valable. Le fabricant se sera pas tenu pour responsable des dégâts consécutifs à des procédures réalisées par des personnes non autorisées et pourra annuler la garantie dans ce cas.

 La préparation de l'emplacement et l'installation de l'électricité pour l'appareil sont sous la responsabilité du client.

 Installez l'appareil conformément aux réglementations en matière de gaz et d'électricité en vigueur dans votre localité.

 Avant l'installation, regardez si l'appareil présente des défauts. Si tel est le cas, ne le faites pas installer. Les appareils endommagés présentent des risques pour votre sécurité.


Avant l'installation


L'appareil est destiné à être installé dans les meubles de cuisine disponibles dans le commerce. Une distance de sécurité doit être laissée entre l'appareil et les parois de la cuisine et des meubles. Voir le schéma (valeurs en mm).

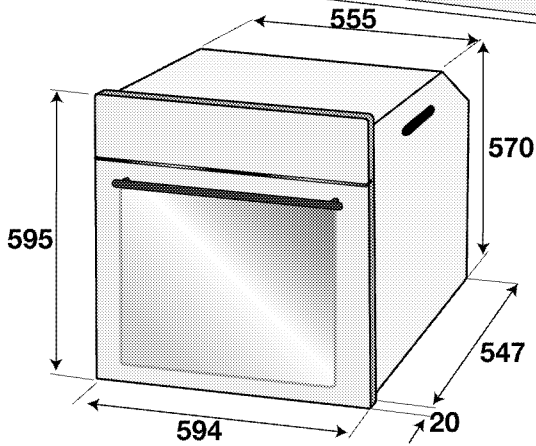
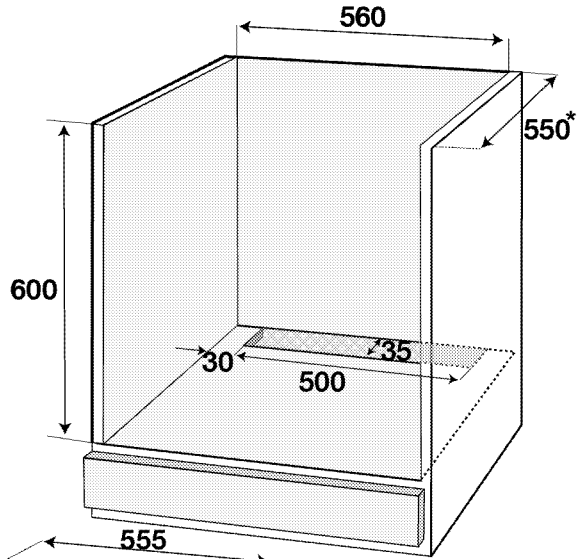
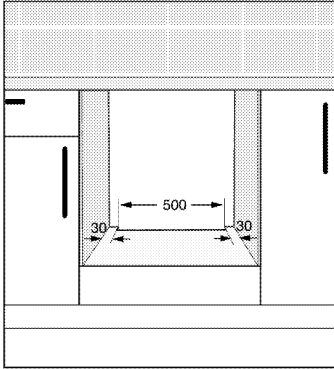
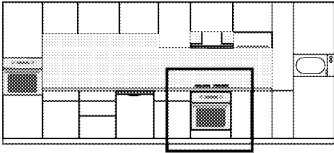
- Les surfaces, les feuilles laminées synthétiques et les adhésifs doivent

résister à la chaleur (jusqu'à 100 °C min.).

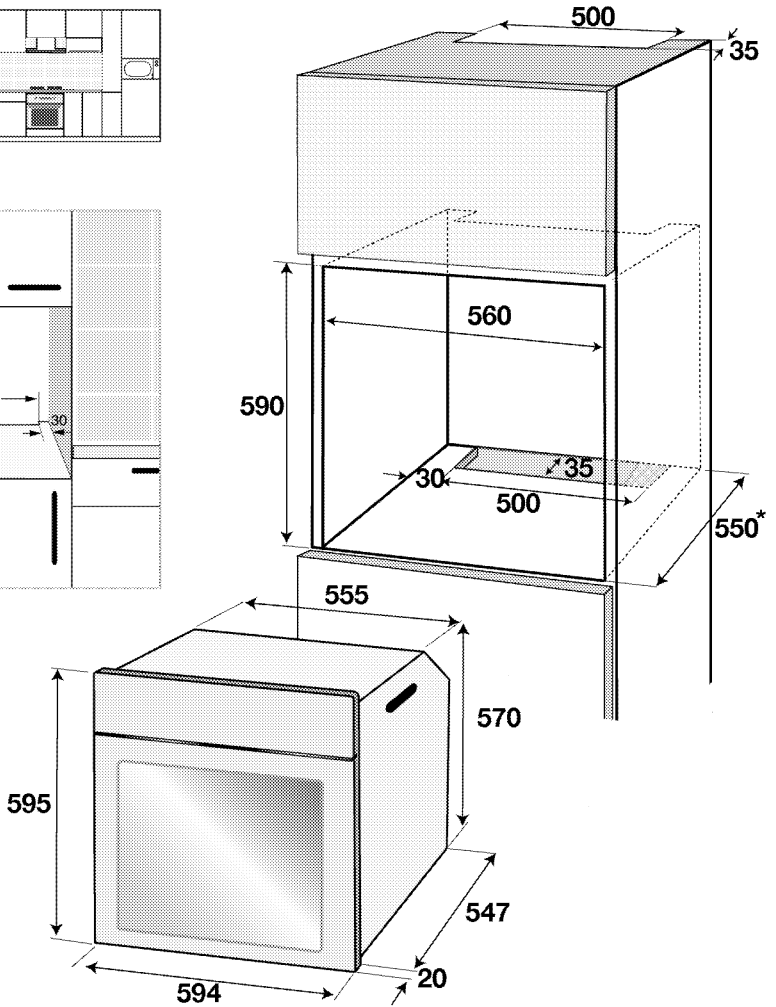
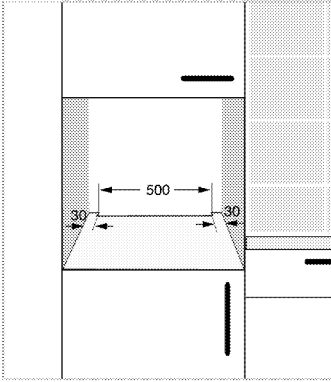
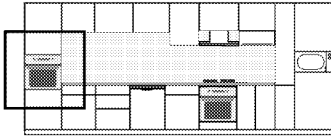
- Les meubles de cuisine doivent être stables et fixés.
- S'il y a un tiroir sous le four, une étagère doit être installée entre ce four et le tiroir.
- Transportez l'appareil avec au minimum deux personnes.
- Tenez le four par les encoches présentes sur les deux côtés pour le déplacer.
- Avant d'installer le produit, retirez tous les matériaux et documents à l'intérieur.
- Les meubles de cuisine doivent être conformes aux dimensions indiquées dans la figure ci-dessous. À l'arrière du meuble de cuisine, découpez une ouverture aux dimensions indiquées dans la figure ci-dessous pour assurer une ventilation suffisante.

 N'installez pas l'appareil à proximité de réfrigérateurs ou congélateurs. La chaleur émise par l'appareil augmenterait la consommation d'énergie des dispositifs de refroidissement.

 N'utilisez pas la porte et/ou la poignée pour porter ou déplacer l'appareil.



* min.



* min.

Installation et branchement

- Installez l'appareil conformément à toutes les réglementations en matière de gaz et d'électricité en vigueur.

Raccordement électrique

Branchez l'appareil à une prise mise à la terre protégée par un disjoncteur miniature de capacité suffisante tel qu'indiqué dans le tableau « Caractéristiques techniques ». Faites installer la mise à la terre

par un électricien qualifié lors de l'utilisation de l'appareil avec ou sans transformateur. Notre société ne sera pas tenue pour responsable des dégâts résultant de l'utilisation de l'appareil sans une installation de mise à la terre conforme aux réglementations locales en vigueur.

! L'appareil doit uniquement être raccordé à l'alimentation électrique par une personne autorisée et qualifiée. La période de garantie de l'appareil démarre uniquement après son installation correcte.

Le fabricant se sera pas tenu pour responsable des dégâts consécutifs à des procédures réalisées par des personnes non autorisées.

! Le câble d'alimentation ne doit pas être serré, plié ou pincé ou entrer en contact avec des pièces chaudes de l'appareil.

Un câble d'alimentation endommagé doit être remplacé par un électricien qualifié. Dans le cas contraire, il présente un risque d'électrocution, de court-circuit ou d'incendie !

- La connexion doit être conforme aux réglementations nationales en vigueur.
- Les valeurs de l'alimentation électrique doivent correspondre aux valeurs figurant sur la plaque signalétique de l'appareil. Ouvrez la porte pour voir la plaque signalétique.
- Le câble d'alimentation de l'appareil doit être conforme aux valeurs du tableau "Caractéristiques techniques".

! Avant d'effectuer tout travail sur l'installation électrique, l'appareil doit être débranché du réseau d'alimentation électrique. Vous risqueriez un choc électrique !

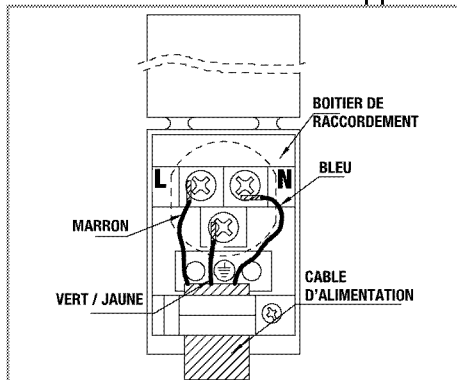
Raccordement du câble d'alimentation

i Lors du câblage, vous devez respecter les réglementations nationales/locales en matière d'électricité. Par ailleurs, vous devez utiliser des prises et des fiches recommandées pour fours. Au cas où la limite de puissance de l'appareil est supérieure à la capacité de conduction du courant par la fiche et la prise, branchez l'appareil directement sur une installation électrique fixe sans utiliser de fiche ni de prise.

1. S'il n'est pas possible de débrancher tous les pôles de la source d'alimentation, une unité de déconnexion avec une ouverture minimale de 3 mm (fusibles, interrupteurs de sécurité, contacts) doit être connectée et tous les pôles de cette unité de déconnexion doivent être adjacents au produit (et non au-dessus), conformément aux directives IEE. Le non respect de ces instructions risque de causer des problèmes de fonctionnement et d'invalider la garantie du produit.

Une protection supplémentaire par un disjoncteur de courant résiduel est recommandée.

Si un câble est fourni avec l'appareil :



2. Pour une connexion monophasée, branchez les fils comme indiqué ci-dessous:

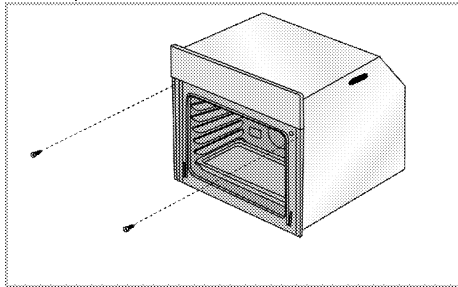
- Câble marron/noir = L (phase)
- Câble Bleu/gris = N (Neutre)
- Câble vert/jaune = (E) \oplus (Terre)

» ou

- Câble Gris/noir = L (phase)
- Câble Bleu/marron = N (Neutre)
- Câble vert/jaune = (E) \oplus (Terre)

Installation des produits

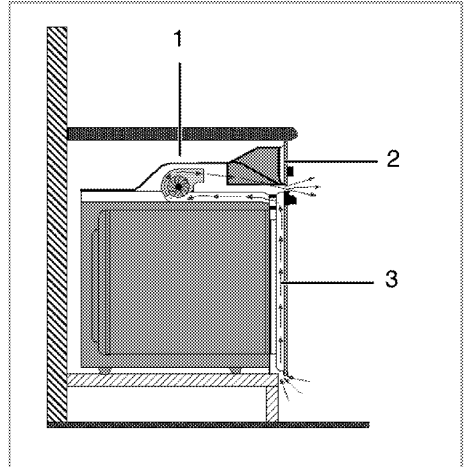
1. Faites coulisser le four dans le meuble, alignez-le et fixez-le en vous assurant que le câble d'alimentation n'est pas rompu et/ou coincé.



Fixez le four avec les 2 vis comme sur l'illustration.

Après l'installation, assurez-vous que les vis sont suffisamment serrées et que le four ne bouge pas. Le four peut basculer pendant l'utilisation s'il n'est pas installé conformément aux instructions et si les vis ne sont pas suffisamment serrées.

Pour les produits équipés d'un ventilateur (Elle peut ne pas être disponible sur votre produit.)



- 1 Ventilateur
- 2 Bandeau de commande
- 3 Porte

Le ventilateur intégré refroidit à la fois le meuble intégré et la façade de l'appareil.

i Le ventilateur continue de fonctionner pendant 20 à 30 minutes même après l'extinction du four. Si vous avez cuisiné en programmant la minuterie du four, le ventilateur s'arrêtera également à la fin du temps de cuisson avec toutes les autres fonctions.

Vérification finale

1. Mise en marche de l'appareil.
2. Vérifiez les fonctions.

Déplacement ultérieur

- Conservez le carton d'origine de l'appareil et utilisez-le pour déplacer le produit. Suivez les instructions figurant sur le carton. Si vous n'avez plus le carton original, emballez l'appareil dans du film à bulles ou du carton

épais avec du ruban adhésif pour maintenir le tout.

- Afin d'éviter que la grille et la lèchefrite situés à l'intérieur du four n'endommagent la porte, placez une bande de carton sur la contre-porte à hauteur des plaques. Attachez la porte du four aux parois latérales à l'aide de ruban adhésif.

- N'utilisez pas la porte ou la poignée pour soulever ou déplacer l'appareil.



Ne placez aucun objet sur l'appareil et déplacez-le bien à plat.



Inspectez l'aspect général de l'appareil pour déceler les dégâts potentiellement dus au transport.

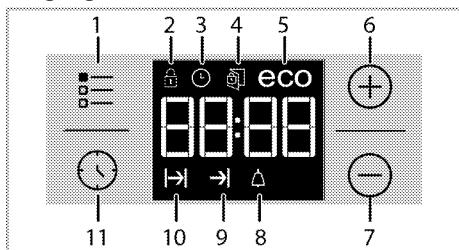
4 Préparation

Conseils pour faire des économies d'énergie

Les conseils suivants vous permettront d'utiliser votre appareil de façon écologique et d'économiser ainsi de l'énergie :

- Utilisez des ustensiles de cuisine recouverts d'émail car la transmission de chaleur sera améliorée.
- Lorsque vous cuisinez, lancez un préchauffage si cela est conseillé dans le manuel d'utilisation ou la description de la recette.
- N'ouvrez pas la porte du four trop souvent pendant la cuisson.
- Essayez de faire cuire plusieurs plats simultanément dans le four lorsque vous le pouvez. Vous pouvez placer deux plats de cuisson sur le châssis métallique.
- Faites cuire plusieurs plats successivement. Le four sera déjà à température.
- Vous pouvez économiser de l'énergie en éteignant votre four quelques minutes avant la fin du temps de cuisson. N'ouvrez pas la porte du four.
- Décongelez les plats surgelés avant de les cuire.

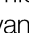
Première utilisation Réglage de l'heure

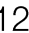


- 1 Touche de choix des fonctions
- 2 Symbole de verrouillage des touches
- 3 Symbole Horloge

- 4 Symbole Verrouillage de porte
- 5 Symbole du mode Éco
- 6 Touche plus
- 7 Touche moins
- 8 Symbole de l'alarme
- 9 Symbole de fin du temps de cuisson
- 10 Symbole de temps de cuisson
- 11 Touche de programmation

i Les symboles correspondants clignoteront sur l'écran pendant l'opération des réglages.

Appuyez les touches **+**/**-** pour régler l'heure après avoir branché le four pour la première fois. Confirmez le réglage en appuyant sur le symbole  et patientez pendant 4 secondes sans appuyer sur une touche pour confirmation.

i Si le temps initial n'est pas défini, l'horloge démarrera à partir de 12 h 00 et  le symbole apparaîtra. L'icône disparaît lorsque l'heure est réglée.

i Le réglage de l'heure actuelle est annulé en cas de coupure de courant. Il vous faudra réaliser le réglage de nouveau.

Premier nettoyage de l'appareil

i La surface pourrait être endommagée par certains détergents ou produits de nettoyage. N'utilisez pas de détergents agressifs, de poudre/crèmes de nettoyage ou d'objets tranchants pour le nettoyage.

1. Retirez tous les matériaux d'emballage.

2. Essuyez les surfaces de l'appareil à l'aide d'un chiffon humide ou d'une éponge et terminez avec un chiffon sec.

Première cuisson

Faites chauffer l'appareil pendant 30 minutes puis éteignez-le. De cette manière, tous les résidus de production ou les couches de conservation seront brûlés et supprimés.



Les surfaces chaudes peuvent provoquer des brûlures !

L'appareil peut être très chaud pendant son utilisation. Ne touchez jamais les brûleurs, sections internes du four, résistances, etc. lorsqu'ils sont chauds. Tenez les enfants à l'écart.

Utilisez toujours des gants de protection thermique lorsque vous placez ou retirez des plats du four chaud.

Four électrique

1. Sortez toutes les plaques de cuisson et la grille métallique du four.
2. Fermez la porte du four.
3. Sélectionnez la position "Traditionnel".

4. Sélectionnez l'intensité la plus forte pour le grill ; voir *Utilisation du four électrique*, page 22.

5. Faites fonctionner le four environ 30 minutes.

6. Éteignez votre four ; voir *Utilisation du four électrique*, page 22

Four à grill

1. Sortez toutes les plaques de cuisson et la grille métallique du four.

2. Fermez la porte du four.

3. Sélectionnez l'intensité la plus forte pour le grill ; voir *Utilisation du grill*, page 29.

4. Faites fonctionner le four environ 15 minutes.

5. Éteignez votre grill ; voir *Utilisation du grill*, page 29



Une odeur et de la fumée peuvent se dégager pendant quelques heures au cours de la première utilisation. Ce phénomène est tout à fait normal. Assurez-vous que la pièce est bien aérée pour évacuer l'odeur et la fumée. Évitez de respirer la fumée et l'odeur qui se dégagent.

5 Utilisation du four

Informations générales concernant la pâtisserie, la rô-tisserie et les grillades



Les surfaces chaudes peuvent provoquer des brûlures !

L'appareil peut être très chaud pendant son utilisation. Ne touchez jamais les brûleurs, sections internes du four, résistances, etc. lorsqu'ils sont chauds. Tenez les enfants à l'écart.

Utilisez toujours des gants de protection thermique lorsque vous placez ou retirez des plats du four chaud.



Faites attention lors de l'ouverture du four car de la vapeur peut s'en échapper.

La vapeur peut provoquer des brûlures sur vos mains, votre visage et/ou vos yeux.

Conseils pour la pâtisserie

- Utilisez des plats en métal anti-adhérent adaptés ou des ustensiles en aluminium ou des moules en silicone résistant à la chaleur.
- Utilisez l'espace de la plaque au mieux.
- Placez le moule de cuisson au milieu.
- Sélectionnez l'emplacement adapté avant d'allumer le four ou le grill. Ne changez pas d'emplacement lorsque le four est chaud.
- Gardez la porte du four fermée.

Conseils pour rôtir

- Assaisonner les poulets entiers, dindes et gros morceaux de viande avec du jus de citron et du poivre noir avant la cuisson augmentera la performance de cuisson.

- La viande rôtie met 15 à 30 minutes de plus à cuire avec des os par rapport à un rôti équivalent sans os.
- Chaque centimètre d'épaisseur de viande requiert environ 4 à 5 minutes de temps de cuisson.
- Laissez la viande reposer dans le four pendant environ 10 minutes après le temps de cuisson. Le jus se répartira sur l'ensemble de la viande et ne coulera pas à sa découpe.
- Le poisson doit être placé au milieu du four ou plus bas dans un plat résistant au feu.

Conseils pour les grillades

Lorsque la viande, poissons et volailles sont grillés, ils brunissent rapidement, deviennent croustillants et ne sèchent pas. Les morceaux minces, les brochettes de viandes et les saucisses mais également les légumes à forte teneur en liquide (par exemple les tomates et les oignons) sont particulièrement adaptés à cette cuisson.

- Répartissez les morceaux à griller sur la grille métallique ou la plaque de cuisson avec la grille métallique de manière à ce que l'espace couvert ne dépasse pas la taille de la résistance.
- Glissez l'étagère métallique ou la plaque de cuisson avec la grille dans le four au niveau souhaité. Si vous faites des grillades sur l'étagère, glissez la plaque de cuisson sur le châssis pour recueillir les graisses. La plaque de cuisson à glisser doit pouvoir couvrir toute la surface du grill. Cette plaque peut ne pas être fournie avec le produit. Ajoutez un peu d'eau dans la plaque de cuisson pour faciliter le nettoyage.

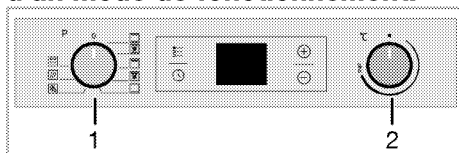


Les aliments non adaptés pour le grill exposent à des risques d'incendie. N'utilisez que des aliments à griller adaptés à une chaleur de grill intense.

Ne placez pas la nourriture trop au fond du grill. Il s'agit de la zone la plus chaude et les aliments gras pourraient prendre feu.

Utilisation du four électrique

Sélection d'une température et d'un mode de fonctionnement.



- 1 Sélecteur des fonctions du four
 - 2 Sélecteur de température du four
1. Réglez la manette des fonctions sur la fonction souhaitée.
 2. Réglez la manette Température sur la température souhaitée.
- » Le four chauffe en fonction de la température définie. Lorsque vous la maintenez, les 3 icônes de chauffage les plus à droite clignotent. Lorsque la température interne du four atteint la valeur souhaitée, les icônes correspondantes arrêtent de clignoter et le symbole « C » s'affiche de façon constante près de la valeur de température définie.

Arrêt du four électrique

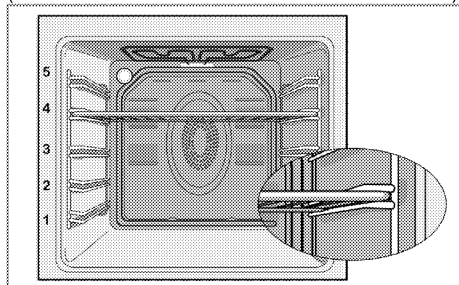
Tournez la manette des fonctions et celle de la température sur la position arrêt (supérieure).

Positions des châssis (pour modèle avec grill)

Il est important de placer la grille correctement sur le châssis. La grille doit être insérée entre les châssis métalliques comme sur l'illustration.

Ne laissez pas la plaque du grill appuyée sur le mur arrière du four. Faites coulisser la grille vers l'avant du châssis et placez-la à l'aide de la contre-porte afin d'obtenir les meilleures performances du grill.

(Varie en fonction du modèle de four.)



Modes de fonctionnement

L'ordre des modes de fonctionnement présenté peut varier sur votre appareil.

Convection naturelle



Les éléments chauffants supérieurs et inférieurs fonctionnent simultanément. Les aliments sont cuits simultanément par le dessus et le dessous. Par exemple, il est adapté pour des gâteaux, des pâtisseries ou des gâteaux et des ragoûts dans des moules. Cuisson avec une seule plaque.

Sole



Seule la sole fonctionne. Adapté par ex. pour des pizza et pour dorer le dessous des plats.



Cette fonction doit également être utilisée pour faciliter le nettoyage vapeur.

Élément chauffant supérieur/inferieur avec ventilateur



Les éléments supérieur et inférieur et le ventilateur (dans la paroi arrière) sont en marche. De l'air chaud est rapidement envoyé également dans le four au moyen du ventilateur. Cuisson avec une seule plaque.

Fonctionnement avec ventilateur



Le four n'est pas chauffé. Seul le ventilateur (dans la paroi arrière) est en marche. Adapté pour décongeler les aliments granulaires surgelés lentement à température ambiante et refroidir les aliments cuisinés.

Grill fort



Le grand grill sur le haut du four fonctionne. Adapté pour griller de grandes quantités de viande.

- Placez des portions de grande ou moyenne taille correctement sous la résistance de grill pour les grillades.
- Retournez la nourriture à mi-cuisson.

Grill pulsé



Le grand grill sur le haut du four et le ventilateur fonctionnent. Adapté pour griller de grandes quantités de viande.

- Placez des portions de grande ou moyenne taille correctement sous la résistance de grill pour les grillades.
- Retournez la nourriture à mi-cuisson.

Maintien au chaud



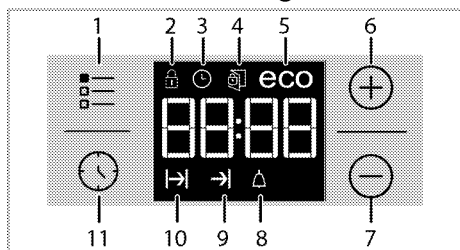
Peut être utilisée pour garder un plat à une température de service pendant une longue période de temps.

Pyrolyse



Cette fonction permet au four de s'autonettoyer à une température élevée. Lisez la description contenue dans la section relative au "Nettoyage et entretien" pour utiliser cette fonction.

Utilisation de l'horloge du four



- 1 Touche de choix des fonctions
- 2 Symbole de verrouillage des touches
- 3 Symbole Horloge
- 4 Symbole Verrouillage de porte
- 5 Symbole du mode Éco
- 6 Touche plus
- 7 Touche moins
- 8 Symbole de l'alarme
- 9 Symbole de fin du temps de cuisson
- 10 Symbole de temps de cuisson
- 11 Touche de programmation

i Le temps limite réglable pour la fin de la cuisson est de 5 heures et 59 minutes.

Le temps maximal de maintien au chaud est à seulement 23 heures et 59 minutes.

Le programme est annulé en cas de coupure de courant. Vous devrez reprogrammer le four.



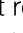
i Les symboles connexes clignoteront sur l'écran pendant l'opération des réglages. Vous devez attendre un court instant pour que les réglages prennent effet.

i Si aucun réglage de cuisson n'a été effectué, l'heure ne peut être réglée.

i Le temps restant apparaîtra si la durée de la cuisson est défini au début de la cuisson.





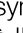
Faire la cuisson en spécifiant la durée de la cuisson :

Vous pouvez régler le four de sorte qu'il arrête de fonctionner à une heure précise. Pour ce faire, définissez la durée de la cuisson sur l'horloge.

1. Sélectionnez la fonction de cuisson.
2. Appuyez sur  jusqu'à ce que le symbole  du temps de cuisson s'affiche à l'écran.
3. Définissez la durée de la cuisson avec la touche **+** / **-**.
» Une fois que la durée de la cuisson est réglée, le symbole  s'affichera en continu.
4. Placez le récipient dans le four et réglez la température à l'aide du bouton de température. Une fois la température définie, la cuisson commence.
» La durée de cuisson commence le décompte à l'écran une fois le processus de cuisson.

Régler la fin de la durée de la cuisson à une heure ultérieure :

Après avoir réglé la durée de la cuisson sur l'horloge, vous pouvez régler l'heure de cuisson à une heure ultérieure. Assurez-vous que cette durée soit supérieure à 1 minute.

1. Sélectionnez la fonction de cuisson.
2. Appuyez sur  jusqu'à ce que le symbole  de la durée de la cuisson s'affiche à l'écran.
3. Définissez la durée de la cuisson avec la touche **+** / **-**.
» Une fois que la durée de la cuisson est réglée, le symbole  s'affichera en continu à l'écran.
4. Appuyez sur  jusqu'à ce que le symbole  de fin de cuisson s'affiche à l'écran.

5. Appuyez sur les touches **+** / **-** pour régler l'heure d'arrêt de la cuisson.

» Une fois que la durée de la cuisson est réglée, le symbole, **⏸** et le symbole **→** s'afficheront en continu. Dès que la cuisson démarre, **→** l'icône disparaît.

6. Placez le récipient dans le four et réglez la température à l'aide du bouton de température. Une fois la température définie, la cuisson commence.

» **Le minuteur du four calcule l'heure de début de cuisson en déduisant la durée de la cuisson à partir de la fin du temps de cuisson défini.** Le mode de fonctionnement sélectionné est activé une fois l'heure de début de cuisson définie et le four chauffé à la température sélectionnée. Le four conserve cette température jusqu'à la fin de la durée de la cuisson.

» La durée de cuisson commence le décompte à l'écran une fois le processus de cuisson.

7. Après la fin du processus de cuisson, la fonction « **Fin** » apparaît à l'écran et l'alarme retentit.

8. L'alarme est émise pendant 2 minutes. Appuyez sur n'importe quelle touche pour arrêter l'arrêt. Cette dernière s'arrête et la valeur de température prédéfinie s'affiche à l'écran.

i Si vous appuyez sur un bouton à la fin de l'alarme, le four recommencera à fonctionner. Tournez le bouton de la température et le bouton de fonction à « **0** » mode (arrêt) pour éteindre le four afin d'empêcher que le four ne se mette à nouveau en marche à la fin de l'avertissement.

Activation du verrouillage des touches

Vous pouvez empêcher l'utilisation du four en activant la fonction de verrouillage des touches.

1. Appuyez sur **⏸** jusqu'à ce que le symbole **⏸** le symbole s'affiche à l'écran.

» La fonction « **ARRÊT** » s'affichera à l'écran.

2. Appuyez sur **+** pour activer le verrouillage de la touche.

» Une fois le verrouillage des touches activé, la fonction « **MARCHE** » s'affiche à l'écran et le symbole **⏸** reste allumé.

i Les touches du four ne sont pas opérationnelles lorsque la fonction de verrouillage des touches est activée. Le verrouillage des touches ne s'annulera pas en cas de coupure d'électricité.

Pour désactiver le verrouillage des touches

1. Appuyez sur **⏸** jusqu'à ce que le symbole **⏸** le symbole s'affiche à l'écran.

» La fonction « **Marche** » s'affichera à l'écran.

2. Désactivez le verrouillage de touches en appuyant sur la touche **-**.

» L'écran affiche « **ARRÊT** » après la désactivation du verrouillage des touches.

Définir l'alarme

Vous pouvez utiliser le minuteur de l'appareil pour tout type d'avertissement ou pense-bête en plus du programme de cuisson.

L'alarme n'a aucune influence sur les fonctions du four. Elle sert uniquement d'avertissement. Cela peut être utile, par exemple, lorsque vous voulez retourner les aliments dans le four après un cer-


tain temps. Le minuteur se fera entendre à la fin du temps réglé.


1. Appuyez sur  jusqu'à ce que le symbole  s'affiche à l'écran.

i L'heure d'alarme maximum de cuisson est de 23 heures et 59 minutes.

2. Réglez l'heure de l'alarme en appuyant sur les touches **+** / **-**.

i Assurez-vous que les touches de fonction relatives au son du signal, à l'heure du jour, à la luminosité de l'écran et à la température sont réglées à la position 0 (OFF (ARRÊT)).

» Le symbole  restera allumé et le temps de l'alarme s'affichera à l'écran une fois le temps de l'alarme réglé.

3. À la fin du temps de l'alarme, le symbole  se met à clignoter et le signal de l'alarme retentit.

Couper l'alarme.

1. Le signal de l'alarme retentit pendant 2 minutes. Appuyer sur une touche de votre choix pour arrêter l'alarme.

» L'alarme s'éteint et l'heure actuelle s'affiche à l'écran.


Annulation de l'alarme :

1. Appuyez sur  jusqu'à ce que le symbole  s'affiche à l'écran afin d'annuler l'alarme.


2. Appuyez sur la touche **■** et maintenez-la jusqu'à ce que « 00:00 » s'affiche.

i La durée de l'alarme s'affiche. Lorsque la durée de l'alarme et la durée de cuisson sont définies simultanément, la durée la plus courte s'affiche à l'écran.

Réglage du volume de l'alarme

1. Touchez le bouton  jusqu'à ce que « b-1 », « b-2 » ou « b-3 » s'affiche.

2. Sélectionnez le volume souhaité à l'aide des touches **+** / **-**.

3. Confirmez votre sélection en appuyant sur la touche  ou l'heure définie s'activera après un court instant.

Modification de l'heure de la journée

Pour changer l'heure que vous aviez réglée auparavant:

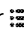
1. Appuyez sur  jusqu'à ce que le symbole  s'affiche à l'écran.

2. Définissez l'heure du jour en appuyant sur les touches **+** / **-**.

3. Le temps que vous avez défini s'activera après un court instant.

Réglage de la luminosité de l'écran

(Cette fonction est optionnelle. Elle peut ne pas être disponible sur votre produit.)

1. Appuyez sur  jusqu'à ce que d-01 or d-02 or d-03 s'affiche à l'écran pour la luminosité de l'afficheur.

2. Réglez la luminosité désirée en appuyant sur les touches **+** / **-**.

» Le temps que vous avez défini s'activera après un court instant.

Tableau des temps de cuisson

i Les durées indiquées dans ce tableau ne servent que d'exemple. Elles peuvent varier selon la température, l'épaisseur et le type d'aliments, ainsi que vos préférences de cuisson.

Cuisson au four et rôtisserie

i Le 1er étage du four est l'emplacement du premier gradin.

Plat	Nombre de plaques	Accessoires à utiliser	Mode de fonctionnement	Hauteur des gradins	Température (°C)	Temps de cuisson (approx. en min.)
Gâteaux sur plaque	Une plaque	Plaque standard*		3	180	30 ... 40
Gâteaux en moule	Une plaque	Moule à cake sur grille métallique**		2	180	40 ... 50
Petits gâteaux	Une plaque	Plaque standard*		3	160	20 ... 30
Génoise	Une plaque	Plat à charnière rond d'un diamètre de 26 cm sur grille métallique**		2	160	25 ... 35
Cookies	Une plaque	Plaque à pâtisserie*		3	180	30 ... 35
Pâte à choux	Une plaque	Plaque standard*		2	200	40 ... 50
Pâte au beurre	Une plaque	Plaque standard*		2	200	30 ... 40
Levain de pâte	Une plaque	Plaque standard*		2	200	40 ... 50
Lasagnes	Une plaque	Plat rectangulaire en métal/verre sur grille métallique**		2 - 3	200	35 ... 45
Pizza	Une plaque	Plaque standard*		2	200 ... 220	15 ... 25
Bifteck (entier) / Rôti	Une plaque	Plaque standard*		3	25 min. 250/max puis 180 ... 190	100 ... 120
Gigot d'agneau (casserole)	Une plaque	Plaque standard*		3	25 min. 250/max puis 190	70 ... 90
Poulet rôti (1,8-2 kg)	Une plaque	Plaque standard*		2	15 min. 250/max puis 180 ... 190	55 ... 65
Dinde (5.5 kg)	Une plaque	Plaque standard*		1	25 min. 250/max puis 180 ... 190	150 ... 210
Poisson	Une plaque	Plaque standard*		3	200	20 ... 30

Nous vous suggérons de procéder à un préchauffage pour tout aliment à faire cuire.


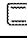
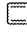

* Ces accessoires ne sont pas forcément fournis avec le produit.

** Ces accessoires ne sont pas fournis avec le produit. Il s'agit d'accessoires disponibles dans le commerce.

Tableau de cuisson pour plats tests

Les plats mentionnés dans ce tableau de cuisson sont préparés conformément

à la norme EN 60350-1 afin de permettre aux organismes de contrôle de tester plus facilement le produit.

Plat	Nombre de plaques	Accessoires à utiliser	Mode de fonctionnement	Hauteur des gradins	Température (°C)	Temps de cuisson (approx. en min.)
Sables	Une plaque	Plaque standard*		2	140	20 ... 30
Petits gâteaux	Une plaque	Plaque standard*		3	160	20 ... 30
Génoise	Une plaque	Plat à charnière rond d'un diamètre de 26 cm sur grille métallique**		2	160	25 ... 35
Tourte aux pommes	Une plaque	Plat rond en métal d'un diamètre de 20 cm sur grille métallique**		2	180	60 ... 80

Nous vous suggérons de procéder à un préchauffage pour tout aliment à faire cuire.
 * Ces accessoires ne sont pas forcément fournis avec le produit.
 ** Ces accessoires ne sont pas fournis avec le produit. Il s'agit d'accessoires disponibles dans le commerce.

Conseils pour la pâtisserie

- Si le gâteau est trop sec, augmentez la température de 10°C et réduisez le temps de cuisson.
- Si le gâteau est trop humide, utilisez moins de liquide ou baissez la température de 10°C.
- Si le gâteau est trop foncé sur le dessus, placez-le au niveau inférieur, baissez la température et augmentez le temps de cuisson.
- S'il est bien cuit à l'intérieur mais collant à l'extérieur, utilisez moins de liquide, baissez la température et augmentez le temps de cuisson.

Conseils pour la pâtisserie

- Si la pâtisserie est trop sèche, augmentez la température de 10°C et réduisez le temps de cuisson. Humectez les couches de pâte avec une sauce composée de lait, d'huile, d'oeuf et de yaourt.
- Si la pâtisserie met trop de temps pour cuire, faites attention à ce que l'épaisseur de la pâtisserie que vous

avez préparée ne dépasse pas la profondeur de la plaque.

- Si la partie supérieure de la pâtisserie dore mais que la partie inférieure n'est pas cuite, vérifiez que vous n'avez pas utilisé trop de sauce pour le bas de la pâtisserie. Essayez de répandre la sauce équitablement sur les couches de pâte et le haut de la pâtisserie afin de les dorer au même niveau.


i Faites cuire la pâte conformément au mode et à la température indiqués dans le tableau de cuisson. Si la partie inférieure n'est toujours pas suffisamment dorée, la prochaine fois, placez-la à un niveau inférieur.

Conseils pour la cuisson des légumes

- Si le plat de légumes ne contient plus de jus et devient trop sec, cuisez-les dans une casserole avec un couvercle au lieu d'une plaque. Les récipients clos préservent le jus du plat.
- Si un plat de légumes ne cuit pas, faites bouillir les légumes au préalable

ou préparez-les comme des aliments en conserve et placez-les au four.

Utilisation du grill

-  Fermez la porte du four pendant les grillades.
Les surfaces chaudes peuvent brûler !

Allumage du grill

1. Tournez la manette Fonction dans le sens des aiguilles d'une montre sur le symbole du grill.
 2. Réglez ensuite la température désirée du grill.
 3. Si nécessaire, effectuez un préchauffage d'environ 5 minutes.
- » Le four chauffe en fonction de la température définie. Lorsque vous la maintenez, les 3 icônes de chauffage les plus à droite clignotent. Lorsque la température interne du four atteint la valeur sou-

Grillade par grill électrique

Aliments	Accessoires à utiliser	Hauteur des gradins	Température recommandée (°C)**	Temps de grillade (environ)
Poisson	Grille métallique	4...5	250	20...25 min. #
Ailes ou cuisses de poulet	Grille métallique	4...5	250	25...35 min.
Côtelettes d'agneau	Grille métallique	4...5	250	20...25 min.
Rôti de bœuf	Grille métallique	4...5	250	25...30 min. #
Côtelettes de veau	Grille métallique	4...5	250	25...30 min. #
Pain toast *	Grille métallique	3	250	3...5 min.

selon l'épaisseur

*Préchauffez pendant 5 minutes.

**Si la température du grill de votre produit ne peut pas être ajustée, le grill fonctionnera à la température recommandée.

Les plats mentionnés dans ce tableau de cuisson sont préparés conformément à la norme EN 60350-1 afin de per-

mettre aux organismes de contrôle de tester plus facilement le produit.

Extinction du grill

1. Tournez la manette des fonctions sur la position arrêt (haut).



Les aliments non adaptés pour le grill exposent à des risques d'incendie. N'utilisez que des aliments à griller adaptés à une chaleur de grill intense.
Ne placez pas la nourriture trop au fond du grill. Il s'agit de la zone la plus chaude et les aliments gras pourraient prendre feu.

Tableau des temps de cuisson pour le grill

Aliments	Accessoires à utiliser	Hauteur des gradins	Température (°C)	Temps de cuisson (approx. en min.)
Pain grillé	Grille métallique	3	250	3...5 min.
Boulettes de viande (bœuf) - 12 morceaux	Grille métallique	4	250	25...35 min.


Retournez les aliments après les 2/3 du temps total de cuisson.


Nous vous suggérons de procéder à un préchauffage 5 minutes pour tout aliment à faire rôtir.

6 Maintenance et entretien


Généralités


Un nettoyage régulier de l'appareil en rallongera la durée de vie et diminuera l'apparition de problèmes.

 Débranchez l'appareil de la prise d'alimentation avant de commencer le nettoyage et l'entretien. Vous risqueriez un choc électrique !

 Laissez l'appareil refroidir avant de le nettoyer. Les surfaces chaudes peuvent brûler !


- Nettoyez l'appareil après chaque utilisation. Il vous sera ainsi possible d'ôter plus facilement les résidus de nourriture éventuels, évitant ainsi qu'ils ne brûlent lors de l'utilisation suivante.
- Aucun produit nettoyant particulier n'est nécessaire pour nettoyer l'appareil. Utilisez de l'eau tiède avec du détergent, un chiffon doux ou une éponge pour nettoyer l'appareil et essuyez-le à l'aide d'un chiffon sec.
- Veillez toujours à bien essuyer les excès de liquide après le nettoyage et essuyez immédiatement tout déversement.
- N'utilisez pas de détergents contenant de l'acide ou du chlore pour nettoyer les surfaces en acier inoxydable et la poignée. Utilisez un chiffon doux avec un détergent liquide non abrasif pour nettoyer ces parties, en prenant soin de toujours frotter dans le même sens.

 La surface pourrait être endommagée par certains détergents ou produits de nettoyage. N'utilisez pas de détergents agressifs, de poudre/crèmes de nettoyage ou d'objets tranchants pour le nettoyage.

 N'utilisez pas de nettoyeurs à vapeur pour le nettoyage de l'appareil, car ceux-ci présentent un risque d'électrocution.

Nettoyage du bandeau de commande

Nettoyez le bandeau de commande et les boutons de commande avec un chiffon humide et essuyez-les.

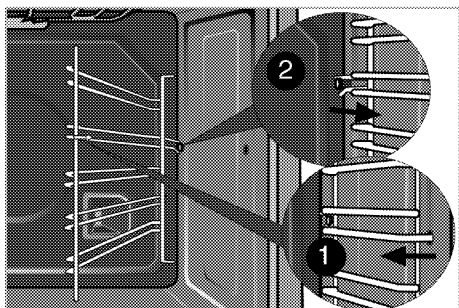
 Si votre produit est équipé des boutons, ne retirez pas ceux de commande pour nettoyer le panneau de commande. Le panneau de commande pourrait être endommagé !

Nettoyage du four

Pour nettoyer la paroi latérale (Varient en fonction du modèle de four.)

(Cette fonction est optionnelle. Elle peut ne pas être disponible sur votre produit.)

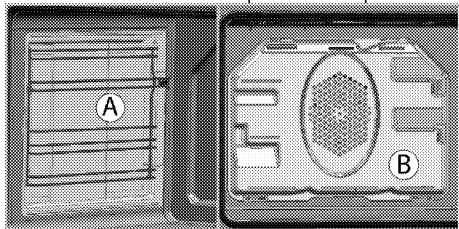
1. Retirez la partie avant du rail latéral en le tirant vers le côté opposé de la paroi latérale.
2. Retirez le rail latéral complètement en le tirant vers vous.



Parois catalytiques

(Cette fonction est optionnelle. Elle peut ne pas être disponible sur votre produit.)

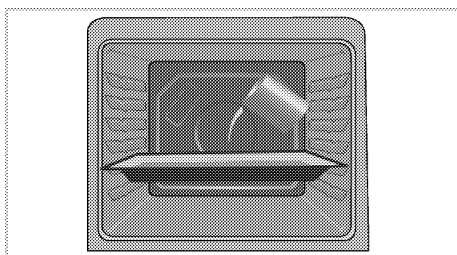
Les parois latérales internes (A) et/ou la paroi arrière (B) de votre produit peuvent être revêtues d'un émail catalytique. Les parois catalytiques ont une couleur mate claire et une surface poreuse. Ne nettoyez pas les parois catalytiques du four. Grâce à leur structure perforée, les surfaces catalytiques absorbent la graisse et lorsqu'elles commencent à briller, cela signifie qu'elles sont couvertes de graisse. Dans ce cas, il est recommandé de remplacer les pièces.



Nettoyage vapeur facile

Il assure un nettoyage facile parce que la saleté (après avoir attendu pas très longtemps) est ramollie par la vapeur qui se forme à l'intérieur du four et les gouttes d'eau de condensation sur les surfaces intérieures du four.

1. Retirez tous les accessoires du four.
2. Versez 500 ml d'eau sur la plaque du four et placez-la sur la deuxième grille.



3. Réglez la température du four à 100° C et laissez tourner sur le mode de nettoyage vapeur facile bas pendant 25 minutes.
4. Ouvrez la porte et essuyez les surfaces intérieures du four avec une éponge ou un chiffon humide.
5. Utilisez de l'eau tiède avec du détergent, une éponge ou un chiffon doux pour nettoyer la saleté persistante et enlevez-la à l'aide d'un chiffon sec.

i Pendant le mode nettoyage vapeur facile, l'eau qui est placée dans le plateau pour ramollir les résidus et la saleté amassés dans la cavité du four s'évapore et se condense dans la cavité du four et dans le verre intérieur de la porte du four, de sorte que l'eau peut s'écouler lorsque vous ouvrez la porte du four. Essuyez la condensation dès que vous ouvrez la porte du four.

Auto-nettoyage pyrolytique



Les surfaces chaudes peuvent provoquer des brûlures !

Ne touchez pas au produit durant l'auto-nettoyage et tenez les enfants à l'écart dudit produit. Patientez au moins 30 minutes avant d'éliminer les résidus.

Le four est équipé d'un auto-nettoyage pyrolytique. Le four est chauffé à environ 420-480 °C et les particules présentes sont réduites en cendres. Une fumée épaisse peut se dégager. Aérez bien la

pièce. La pyrolyse doit être effectuée toutes les 10 utilisations environ.

1. Retirez tous les accessoires du four.
Dans les modèles équipés de rails latéraux, n'oubliez pas de sortir les rails latéraux



Si l'appareil est équipé d'un accessoire pyrorésistant (Résistant à l'auto-nettoyage à des températures élevées), vous n'avez pas besoin de le retirer du four.

2. Avant le cycle de nettoyage, éliminez d'abord les saletés des surfaces extérieures et intérieures du four à l'aide d'un chiffon humide.

i Ne nettoyez pas le joint d'étanchéité de la porte.
Le joint en fibre de verre est extrêmement sensible et peut facilement être endommagé.
En cas de dommage du joint d'étanchéité de la porte du four, faites le remplacer par un joint neuf par le service agréé.

3. "Pyrolyse"  Sélectionnez la fonction pyrolytique (auto-nettoyage).

4. La durée de l'auto-nettoyage apparaît à l'écran. La durée peut en être réglée. La fin du cycle d'auto-nettoyage peut être réglée.

5. La porte du four ne peut pas être ouverte et le symbole de verrouillage  apparaît sur l'affichage de l'heure pendant le nettoyage automatique. Elle reste verrouillée pendant un moment après l'arrêt de la fonction de pyrolyse. Ne forcez pas sur la poignée du verrou de la porte tant que le symbole de verrouillage  n'a pas disparu.

6. Le four émet un signal d'avertissement sonore une fois le nettoyage terminé et le message « Fin » s'affiche à l'écran.

7. Une fois le message « Fin » affiché, achevez le processus en réglant les touches de fonction et de température en position 0 (OFF (ARRÊT)).

8. Après un cycle de nettoyage, éliminez les dépôts blancs à l'aide d'eau vinaigrée.

9. Touchez n'importe quel bouton pour arrêter l'alarme.

i Lorsque le message « END » disparaît de l'écran, si vous n'avez pas réglé les touches de fonction et de température en position 0 (OFF (ARRÊT)), la fonction de pyrolyse redémarre.

Fonction de nettoyage économique

Vous pouvez utiliser la fonction de nettoyage économique si le four n'a pas trop de saleté.

1. Tournez le bouton de fonction et le bouton du thermostat à la position OFF.

2. Appuyez sur la touche  jusqu'à ce que le symbole « éco » apparaisse à l'écran.

» La fonction « ARRÊT » s'affichera à l'écran.

3. Activez le mode « économie » en appuyant sur la touche **+**.

» Une fois le verrouillage des touches activé, la fonction « MARCHÉ » s'affiche à l'écran et le symbole "ECO" reste allumé.

4. Tournez le bouton pour fonction  symbole.


Nettoyage économique commence.

Désactivation du mode « économie »

1. Tournez le bouton de fonction et le bouton du thermostat à la position OFF.

2. Appuyez sur la touche  jusqu'à ce que le symbole « éco » apparaisse à l'écran.

» La fonction « Marche » s'affichera à l'écran.

3. Désactivez le mode « économie » en appuyant sur la touche .

» L'écran affiche « Arrêt » près de la désactivation du verrouillage des touches.

Nettoyage de la porte du four.

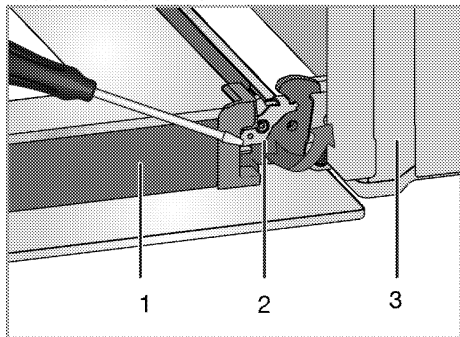
Utilisez de l'eau tiède avec du détergent, un chiffon doux ou une éponge pour nettoyer la porte du four et essuyez l'appareil à l'aide d'un chiffon sec.

i N'utilisez pas de détergents abrasifs ou de grattoirs en métal dur pour nettoyer la porte du four. Vous pourriez rayer la surface et endommager la vitre.

Retirer la porte du four.

1. Ouvrez la porte frontale (1).

2. Ouvrez les clips sur le logement de la charnière (2) sur les côtés droit et gauche de la porte frontale en faisant pression sur les clips, tel qu'illustré dans le schéma.

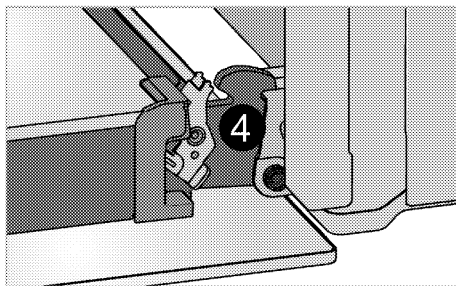


1 Porte

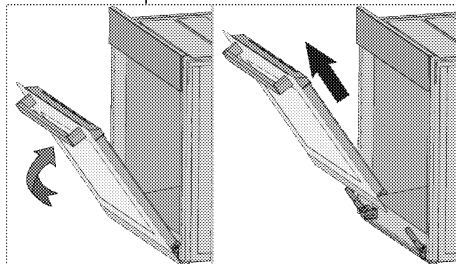
2 Charnière(position fermée)

3 Four

4 Charnière(position ouverte)



3. Ouvrez la porte frontale à moitié.



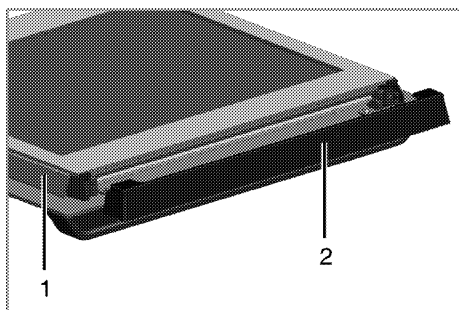
4. Retirez la porte frontale en la tirant vers le haut pour la libérer des charnières droite et gauche.

i Les étapes effectuées pendant le processus de retrait doivent être suivies dans l'ordre inverse pour installer la porte. N'oubliez pas de fermer les clips du logement de la charnière lors de la réinstallation de la porte.

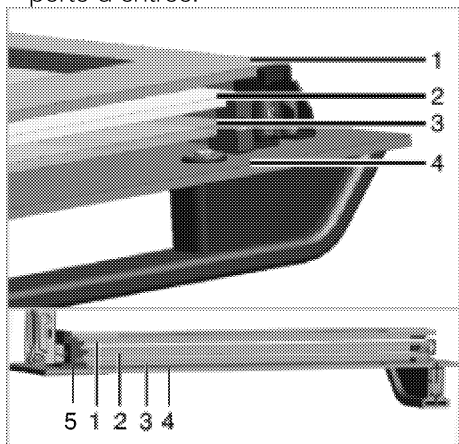
Retrait de la vitre de la porte (Cette fonction est optionnelle. Elle peut ne pas être disponible sur votre produit.)

Le panneau vitré interne de la porte du four peut être retiré pour le nettoyage.

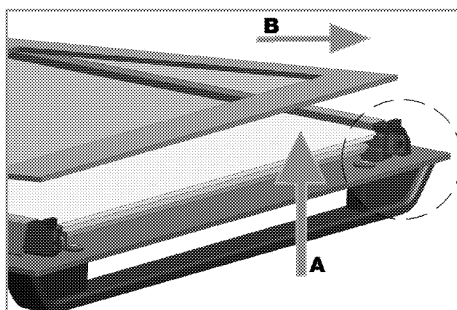
1. Ouvrez la porte du four.



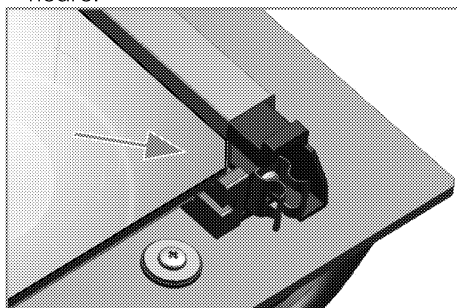
- 1 Cadre
 - 2 Pièce en plastique
2. Tirez vers vous et retirez le morceau en plastique placé sur le haut de la porte d'entrée.



- 1 Panneau vitré du fond
 - 2 Deuxième panneau de verre intérieur
 - 3 Troisième panneau de verre intérieur
 - 4 Panneau de verre extérieur
 - 5 Encoche en plastique du panneau de vert-Bas
3. Comme illustré sur la figure, soulevez le panneau de verre du fond légèrement dans la direction **A** et retirez-le dans la direction **B**.



4. Répétez cette opération pour enlever la deuxième et la troisième vitre intérieure.



La première étape pour remonter la porte et de réinstaller les deuxième et troisième panneaux de verre (2, 3). Comme illustré sur la figure, placez le coin chanfreiné du panneau en verre pour qu'il reste sur le coin chanfreiné de l'encoche en plastique.

Comme les deuxième et troisième panneaux en verre sont interchangeables, leur ordre d'installation n'est pas important.

Quand vous installez le panneau en verre de derrière (1), vérifiez que le côté imprimé du panneau fait face au second panneau en verre.

Il est important d'asseoir les coins inférieurs de tous les panneaux en verre intérieurs dans les encoches en plastiques inférieures (5).

Poussez le morceau en plastique dans le cadre jusqu'à ce que vous entendiez un "click".

i Toutes les vitres doivent être remontées après le nettoyage.

Remplacement de l'ampoule du four

! Avant de remplacer l'ampoule de four, vérifiez que l'appareil est débranché de l'alimentation et froid afin d'éviter tout risque de choc électrique.
Les surfaces chaudes peuvent brûler !

i L'ampoule du four est une ampoule électrique d'éclairage spéciale pouvant résister à des chaleurs allant jusqu'à 300°C. Reportez-vous aux *Caractéristiques techniques*, page 12 pour les détails. Des ampoules de four sont disponibles auprès de votre technicien autorisé.

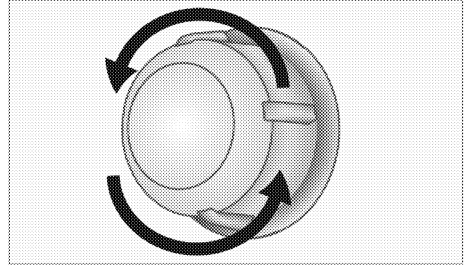
i L'emplacement de la lampe peut varier par rapport à l'illustration.

i L'ampoule utilisée dans cet appareil n'est pas appropriée à l'éclairage d'une pièce d'un ménage. Cette ampoule est destinée à aider l'utilisateur à distinguer les denrées alimentaires.

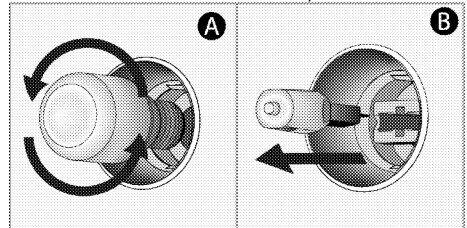
i Les ampoules utilisées dans cet appareil doivent résister à des conditions physiques extrêmes telles que des températures supérieures à 50 °C.

Si votre four est équipé d'une lampe ronde :

1. Débranchez l'appareil de l'alimentation.
2. Dévissez le cache de l'ampoule en le tournant dans le sens contraire des aiguilles d'une montre pour l'enlever.



3. Si la lampe de votre four est de type (A) comme l'indique le schéma ci-après, ôtez-la en la faisant pivoter comme illustré, avant de la remplacer. Si, par contre, elle est de type (B), tirez-la pour l'ôter comme illustré sur le schéma avant de la remplacer.



4. Remettez en place le cache de l'ampoule.

7 Recherche et résolution des pannes

Le four émet de la vapeur lorsqu'il est en marche.

- Il est normal que de la vapeur s'échappe pendant le fonctionnement. >>> *Cela n'est pas un défaut.*

Le appareil émet des bruits métalliques lors des phases de chauffage et de refroidissement.

- Lorsque les pièces métalliques sont chauffées, elles peuvent se détendre et émettre ces bruits. >>> *Cela n'est pas un défaut.*

Le appareil ne fonctionne pas.

- Le fusible d'alimentation est défectueux ou grillé. >>> *Vérifiez les fusibles dans la boîte à fusibles. Remplacez ou réactivez-les le cas échéant.*
- L'appareil n'est pas relié à la prise de mise à la terre. >>> *Vérifiez le branchement de la prise.*

La lumière du four ne s'allume pas.

- L'ampoule du four est défectueuse. >>> *Remplacer l'ampoule du four.*
- L'alimentation est coupée. >>> *Vérifiez s'il y a du courant. Vérifiez les fusibles dans la boîte à fusibles. Remplacez ou réactivez-les le cas échéant.*

Le four ne chauffe pas.

- Peut ne pas être réglé sur une certaine fonction de cuisson et/ou à une certaine température. >>> *Réglez le four sur une certaine fonction de cuisson et/ou à une certaine température.*
- Sur les modèles équipés d'un minuteur, le minuteur n'est pas réglé. >>> *Réglez l'heure.*
(Sur les produits avec four micro-ondes, le minuteur ne contrôle que le micro-ondes.)
- L'alimentation est coupée. >>> *Vérifiez s'il y a du courant. Vérifiez les fusibles dans la boîte à fusibles. Remplacez ou réactivez-les le cas échéant.*

(Sur les modèles avec un minuteur) L'écran de l'horloge clignote ou le symbole de l'horloge est allumé.

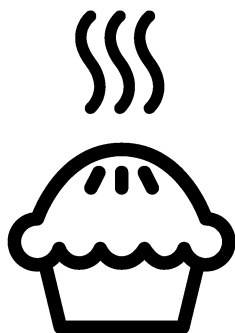
- Une coupure de courant a eu lieu. >>> *Réglez l'heure / Eteignez l'appareil, puis rallumez-le.*



Consultez le technicien autorisé ou le revendeur qui vous a vendu l'appareil si vous ne parvenez pas à résoudre le problème après avoir suivi les instructions comprises dans ce chapitre. N'essayez jamais de réparer un appareil défectueux vous-même.



Inbouwoven
Gebruikershandleiding



Gelieve eerst deze gebruikershandleiding te lezen!

Beste klant,

Dank u voor het aankopen van een Beko-product. We hopen dat u de beste resultaten verkrijgt uit uw product, dat vervaardigd is met de allernieuwste technologie van hoge kwaliteit. Lees daarom deze volledige gebruikershandleiding en alle andere bijgevoegde documenten zorgvuldig door voordat u het product in gebruik neemt en houd deze ter referentie voor toekomstig gebruik. Als u het product aan iemand anders overdraagt, voeg daar dan de gebruikershandleiding ook bij. Volg alle waarschuwingen en informatie in deze gebruikershandleiding op.

Vergeet niet dat deze gebruikershandleiding ook van toepassing kan zijn op verschillende andere modellen. De verschillen tussen de modellen zijn duidelijk aangegeven in de handleiding.

Verklaring van symbolen

In deze gebruikershandleiding worden de volgende symbolen gebruikt:



Belangrijke informatie of nuttige aanwijzingen over het gebruik.



Waarschuwing voor levensgevaarlijke situaties en schade aan eigendommen.



Waarschuwing voor een elektrische schok.



Waarschuwing voor brandgevaar.



Waarschuwing voor hete oppervlakken.



Arçelik A.Ş.
Karaağaç caddesi No:2-6
34445 Sütlüce/Istanbul/TURKEY
Made in TURKEY

**1 Belangrijke instructies en
waarschuwingen voor
veiligheid en milieu 4**

Algemene veiligheid	4
Elektrische veiligheid	5
Productveiligheid	6
Bedoeld gebruik	8
Kindveiligheid	9
Het oude product afvoeren	9
Verpakkingsmateriaal afvoeren	10

2 Algemene informatie 11

Overzicht.....	11
Inhoud pakket	12
Technische specificaties.....	13

3 Installatie 14

Voor installatie	14
Installatie en verbinding	16
Toekomstig transport.....	18

4 Voorbereidingen 20

Tips om energie te besparen	20
Het eerste gebruik	20

Tijdstelling	20
Eerste reiniging van het toestel	20
Eerste opwarming.....	21

5 Hoe de oven te bedienen 22

Algemene informatie over bakken, roosteren en grillen.....	22
Hoe de elektrische oven te bedienen	23
Werkingsmodussen	23
Het gebruik van de ovenklok	24
Tabel kooktijden.....	27
Hoe de grill bedienen	29
Tabel kooktijden voor grillen	30

6 Onderhoud en verzorging 31

Algemene informatie	31
Het bedieningspaneel reinigen	31
De oven reinigen	31
De oven deur verwijderen	34
Binnenglas deur verwijderen.....	34
De ovenlamp vervangen.....	36

7 Problemen oplossen 37

1 Belangrijke instructies en waarschuwingen voor veiligheid en milieu

Dit gedeelte bevat veiligheidsvoorschriften die helpen persoonlijk letsel of schade aan eigendommen te voorkomen. Het niet opvolgen van deze instructies laat alle garantie vervallen.

Algemene veiligheid

- Dit apparaat kan worden gebruikt door kinderen vanaf 8 jaar en personen met verzwakte fysieke, zintuiglijke of mentale toestand, of met een gebrek aan ervaring en kennis, als deze onder toezicht staan of instructies zijn gegeven betreffende het veilige gebruik van het apparaat en op de hoogte zijn van de betrokken gevaren. Laat kinderen niet met het apparaat spelen. Reiniging en gebruikersonderhoud dienen niet zonder toezicht door kinderen uitgevoerd te worden.
- Dit apparaat mag niet worden gebruikt door personen (kinderen inbegrepen) in verzwakte fysieke, zintuiglijke of mentale toestand, of met een gebrek aan ervaring en kennis, tenzij ze onder toezicht staan of instructies hebben gekregen. Zie erop toe dat kinderen niet met het apparaat spelen.
- Indien het product voor persoonlijk of tweedehands gebruik aan iemand anders wordt overgedragen, dienen de gebruikershandleiding, productetiketten en andere relevante documenten en onderdelen ook te worden overhandigd.
- Installatie- en reparatiewerk moet altijd uitgevoerd worden door bevoegde serviceagenten. De fabrikant is niet aansprakelijk voor schade die voortvloeit uit werkzaamheden door onbevoegde personen. Dit kan de garantie ongeldig maken. Lees alvorens de installatie de instructie zorgvuldig door.
- Gebruik het apparaat niet als het defect is of zichtbare schade vertoont.
- Controleer of de functieknoppen van het

product na ieder gebruik zijn uitgeschakeld.

Elektrische veiligheid

- Indien het product een defect heeft, moet het niet in gebruik worden genomen zonder dat het gerepareerd is door een bevoegde onderhoudsdienst. Er is kans op elektrische schokken!
- Sluit het product uitsluitend aan op een geaarde uitgang/lijn met een voltage en beveiliging zoals gespecificeerd in de “Technische specificaties”. Laat de aardingsinstallatie aanleggen door een bevoegd elektricien terwijl u het product met of zonder transformator gebruikt. Ons bedrijf is niet aansprakelijk voor problemen die zijn ontstaan doordat het product niet geaard is in overeenstemming met de plaatselijke voorschriften.
- Reinig het product nooit door er water overheen te gooien! Er is kans op elektrische schokken!
- Het product moet tijdens installatie, onderhoud, reiniging en reparatiehandelingen losgekoppeld zijn.
- Als het stroomkabel van het product beschadigd is, moet deze om gevaar te voorkomen worden vervangen door de fabrikant, door zijn onderhoudsdienst of door soortgelijke bevoegde personen.
- Het apparaat dient dusdanig geïnstalleerd te zijn dat het volledig van het netwerk afgesloten kan worden. De loskoppeling dient te geschieden door het uittrekken van de stekker of het uitschakelen van een schakelaar die in de vaste elektrische installatie is ingebouwd, volgens de constructievoorschriften.
- Achterkant van de oven wordt warm wanneer deze in gebruik is. Zorg ervoor dat de elektriciteitsaansluiting de achterkant niet raakt; dit kan leiden tot beschadiging van de aansluitingen.
- Zorg dat het netsnoer niet tussen de oven en het frame vastgeklemd zit en leidt het niet over de hete oppervlakken. Anders kan de kabelisolatie smelten en

brand veroorzaken als gevolg van kortsluiting.

- Werk aan elektrische apparatuur of systemen mag uitsluitend worden uitgevoerd door bevoegde en gekwalificeerde personen.
- Zet in geval van schade het product uit en sluit het af van het elektriciteitsnet. Verwijder daartoe de zekering in huis.
- Zorg ervoor dat de stroomwaarde van de zekering compatibel is met het product.

Productveiligheid

- **WAARSCHUWING:** Het toestel en de toegankelijke onderdelen worden warm tijdens de werking. Zorg ervoor dat u geen verwarmingselementen aanraakt. Behalve als ze voortdurend onder toezicht staan, moeten kinderen jonger dan 8 jaar uit de buurt worden gehouden.
- Gebruik het product niet wanneer uw beoordelingsvermogen of coördinatie nadelig beïnvloed worden door het gebruik van drugs en/of alcohol.

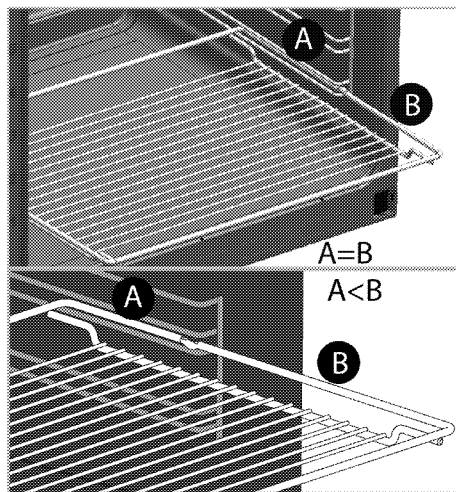
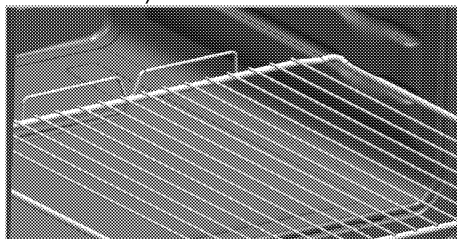
- Wees voorzichtig bij het gebruiken van alcoholische dranken in uw maaltijden. Alcohol verdampt bij hoge temperaturen en kan brand veroorzaken aangezien het vlam vat wanneer het in contact komt met warme oppervlakken.
- Plaats geen ontvlambare materialen dichtbij het apparaat aangezien de zijkanten heet worden tijdens gebruik.
- Tijdens het gebruik wordt het apparaat warm. Zorg ervoor dat u geen verwarmingselementen in de oven aanraakt.
- Houd alle ventilatiesleuven vrij van obstakels.
- Verwarm geen gesloten conservenblikken en glazen potten in de oven. De druk die zich in het blik/de pot ontwikkelt kan ervoor zorgen dat deze barst.
- Plaats geen bakschalen, schotels of aluminiumfolie rechtstreeks op de bodem van de oven. De warmteaccumulatie kan de bodem van de oven beschadigen.

- Gebruik geen krassende schuurmiddelen of scherpe metalen schrapers om het glas van de ovendeur te reinigen. Deze kunnen het oppervlak krassen, wat tot barsten van het glas kan leiden.
- Gebruik geen stoomreinigers om het toestel schoon te maken, want dat kan elektrische schokken veroorzaken.

- **(De functies verschillen per productmodel.)**

Het rooster en de plaat correct op de draadrekken plaatsen

Het is belangrijk het rooster en/of de plaat correct op het rek te plaatsen. Schuif het rooster of de plaat tussen twee rails en zorg dat deze stabiel is voordat u er voedsel op legt (zie de afbeelding hieronder).



- Gebruik het product niet wanneer de glazen ovendeur verwijderd of gebarsten is.
- Gebruik altijd warmtebestendige ovenhandschoenen wanneer u schotels in de oven plaatst of eruit haalt.
- Plaats het bakpapier in de kookpot of op het ovenaccessoire (plaat, rooster, enz.) samen met de eetwaren en steek het allemaal samen in de voorverwarmde oven. Verwijder de overtollige gedeelten van het bakpapier van het accessoire of de pot om het risico te voorkomen dat het de verwarmingselementen van de oven aanraakt. Gebruik nooit het bakpapier aan een

werkingstemperatuur hoger dan de vermelde waarde voor het bakpapier. Plaats het bakpapier niet direct op de bodem van de oven.

- **WAARSCHUWING:** Zorg ervoor dat het stroomsnoer van het apparaat uit het stopcontact is getrokken of dat de stroomonderbreker uitgeschakeld is, voordat u de lamp vervangt om eventuele elektrische schokken te voorkomen.
- Voordat u de reinigingscyclus start, verwijdert u met een vochtige doek het vuil van de buiten- en binnenkant van de oven. Verwijder alle accessoires uit de oven. Als uw product is uitgerust met pyro-proof accessoires (bestendig tegen zelfreiniging op hoge temperaturen), hoeven deze accessoires niet uit de oven te worden verwijderd. zie *Inhoud pakket, pagina 12*.
- Hete oppervlakken veroorzaken brandwonden! Raak het product tijdens zelfreinigende stap niet aan en houd kinderen uit de buurt. Wacht minstens 30 minuten voor u de resten verwijdert.

- Tijdens pyrolytische reiniging, kunnen de oppervlakken warmer worden dan bij standaard gebruik. Houd kinderen op een afstand.
- Het apparaat mag niet achter een decoratieve deur worden geïnstalleerd om oververhitting te voorkomen. Voor de betrouwbaarheid van de brandbaarheid van het product;
- Zorg ervoor dat de stekker past bij de contactdoos en dat er geen vonken kunnen ontstaan.
- Gebruik geen beschadigde of gesneden kabel of een verlengkabel, behalve de originele kabel.
- Zorg ervoor dat er geen vloeistof of vocht zit op de ingestoken stekker van het product.

Bedoeld gebruik

- Dit product is bedoeld voor huishoudelijk gebruik. Commercieel gebruik is niet toegelaten.
- **OPGELET:** Dit toestel is uitsluitend bedoeld voor het koken. Het mag niet als verwarmingstoestel worden gebruikt".

- Dit product dient niet te worden gebruikt voor het opwarmen van platen onder de grill, het drogen van handdoeken, theedoeken enz. op de handgrepen, en als verwarming.
- De fabrikant is niet aansprakelijk voor schade veroorzaakt door foutief gebruik of bediening.
- De oven kan gebruikt worden voor het ontdooien, bakken, roosteren en grillen van voedsel.
- Plaats geen items boven het toestel binnen het bereik van kinderen.
- Plaats geen zwaar voorwerp op een open deur en laat kinderen er niet op zitten. De oven kan omkantelen of deurscharnieren kunnen beschadigd worden.

Het oude product afvoeren
Voldoet aan de WEEE-richtlijn en de richtlijnen voor afvoeren van het restproduct:



Dit product voldoet aan de EU-richtlijn WEEE (2012/19/EU). Dit product is voorzien van een classificatiesymbool voor afvalsortering van elektrische en elektronische apparatuur (WEEE). Dit product werd vervaardigd uit onderdelen en materialen van hoge kwaliteit die hergebruikt kunnen worden en geschikt zijn voor recycling. Gooi het restproduct aan het einde van zijn levensduur niet weg bij normaal huishoudelijk of ander afval. Breng het naar het verzamelpunt voor recycling van elektrische en elektronische apparatuur. Raadpleeg uw plaatselijke autoriteiten om te weten waar u deze verzamelpunten aantreft.

Voldoet aan RoHS-richtlijn:

Het door u aangekochte product voldoet aan de EU-richtlijn RoHS (2011/65/EU). Het bevat geen schadelijke en verboden materialen die in deze richtlijn zijn opgenomen.

Kindveiligheid

• WAARSCHUWING:

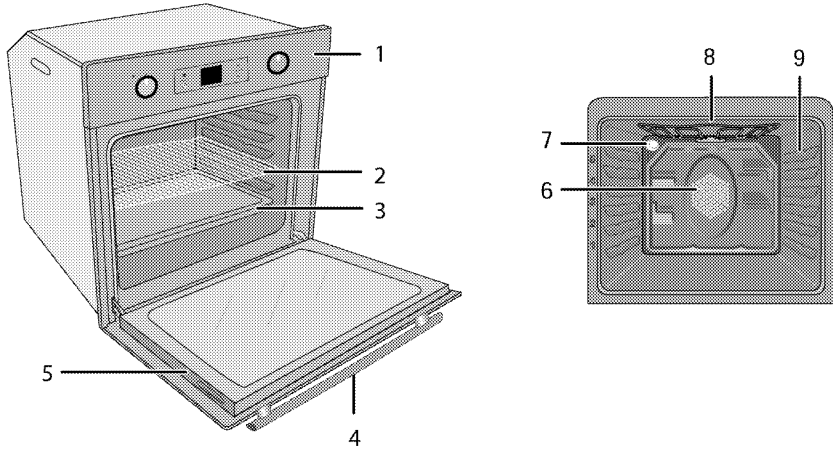
- Toegankelijke onderdelen kunnen tijdens gebruik heet worden. Houd jonge kinderen uit de buurt.
- De verpakkingsmaterialen kunnen gevaarlijk zijn voor kinderen. Houd de verpakkingsmaterialen buiten het bereik van kinderen. Doe alle delen van de verpakking weg volgens de milieunormen.
- Elektrische toestellen zijn gevaarlijk voor kinderen. Houd kinderen bij het product vandaan als het in gebruik is en sta niet toe dat ze ermee spelen.

Verpakkingsmateriaal afvoeren

- Verpakkingsmateriaal is gevaarlijk voor kinderen. Houd verpakkingsmateriaal op een veilige plek buiten het bereik van kinderen. Verpakkingsmateriaal van het product wordt vervaardigd van recyclebaar materiaal. Voer het netjes af en sorteer het overeenkomstig de regels voor recyclebaar afval. Werp het niet weg bij het normale huisafval.

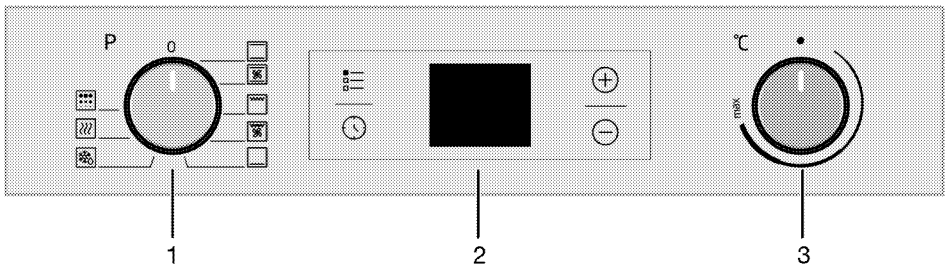
2 Algemene informatie

Overzicht



- 1 Bedieningspaneel
- 2 Draadrooster
- 3 Plaat
- 4 Handgreep
- 5 Deur

- 6 Ventilatormotor (achter staalplaat)
- 7 Lamp
- 8 Bovenste verwarmingselement
- 9 Roosterposities



- 1 Functieknop
- 2 digitale timer
- 3 Thermostaatknop

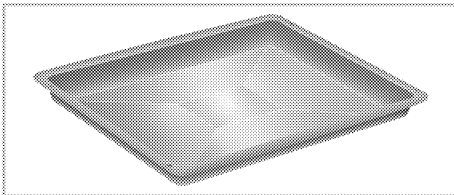
Inhoud pakket

i De bijgeleverde accessoires kunnen variëren, afhankelijk van het productmodel. Het is mogelijk dat uw product niet alle accessoires bevat die in de gebruikershandleiding worden beschreven.

1. Gebruikershandleiding

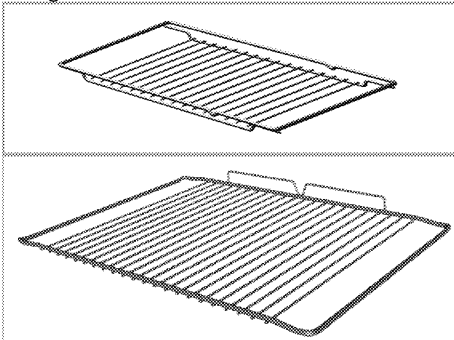
2. Standaard bakplaat

Wordt gebruikt voor gebakjes, bevroren voedsel en grote braadstukken.



3. Grillrooster

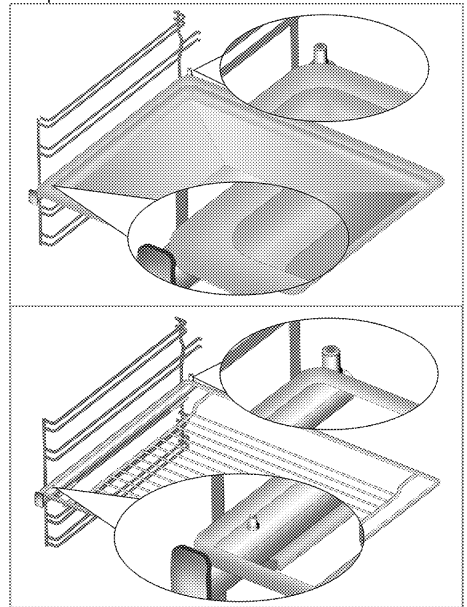
Gebruikt bij het braden en voor het plaatsen van te bakken, roosteren of koken voedsel in stoofgerechten op het gewenste rek.



4. Het grillrooster en de plaat correct op de uitschuifrekken plaatsen (Deze functie is optioneel. Het is mogelijk dat uw product er niet meer is uitgerust.)

Uitschuifrekken maken het mogelijk de platen en rooster makkelijk in te schuiven en te verwijderen.

Als u de plaat en het rooster met uitschuifrekken gebruikt moet u zich ervan verzekeren dat de pennen aan de achterkant van het uitschuifrek tegen de zijkanten van het rooster en de plaat staan.



Technische specificaties

Elektrische spanning / frequentie	220-240 V ~ 50 Hz
Totaal stroomverbruik	3.3 kW
Kabeltype/-functionaliteit	min.H05VV-FG 3 x 1,5 mm ²
Buitenste afmetingen (hoogte/breedte/diepte)	595 mm/594 mm/567 mm
Installatieafmetingen (hoogte/breedte/diepte)	**590 of 600 mm/560 mm/min. 550 mm
Hoofdoven	Multifunctionele oven
Binnenlamp	15/25 W
Stroomverbruik grill	2.0 kW

Basisgegevens: Informatie over het energielabel van elektrische ovens wordt gegeven overeenkomstig de norm EN 60350-1 / IEC 60350-1. Die waarden zijn bepaald onder standaardvermogen met onder-bovenverwarmer of functies voor heteluchtverwarming (indien relevant).

De energie-efficiëntieklasse wordt bepaald overeenkomstig de hierna genoemde volgorde, afhankelijk van de aanwezigheid van de betreffende functies in het product. 1-Bereiding met eco. hete lucht, 2- Turbosudder, 3- Turbobereiding, 4- Bodem-/onderverwarming met hete lucht, 5-Bodem- en onderverwarming.

** Zie: *Installatie, pagina 14.*

i De technische specificaties mogen zonder voorafgaande kennisgeving gewijzigd worden om de productkwaliteit te verbeteren.

i De afbeeldingen in deze handleiding zijn schematisch en komen mogelijk niet exact overeen met uw product.


i Waarden vermeld op de productlabels of in de bijgeleverde documentatie worden verkregen onder laboratoriumomstandigheden overeenkomstig de relevante standaarden. Deze waarden kunnen schommelen afhankelijk van de werkings- en omgevingsomstandigheden van het product.

3 Installatie

Product dient geïnstalleerd te worden door een bekwaam persoon in overeenstemming met de van kracht zijnde voorschriften. De fabrikant is niet aansprakelijk voor schade die voortvloeit uit werkzaamheden door onbevoegde personen. Mogelijk kan dit de garantie ongeldig maken.

 De voorbereiding van de locatie en de elektriciteitsinstallatie voor het product vallen onder de verantwoordelijkheid van de klant.

 Het product moet aangesloten worden overeenkomstig de lokale gas- en elektriciteitsvoorschriften.

 Controleer vóór installatie van het product of het zichtbare gebreken heeft.

Zo ja, laat het dan niet installeren. Beschadigde producten vormen een gevaar voor uw veiligheid.

Voor installatie

Het toestel is bedoeld voor installatie in commercieel beschikbare keukenkasten. Er moet een veiligheidsafstand worden gelaten tussen het apparaat en de keukenwanden en het keukenmeubilair. Zie afbeelding (waarden in mm).

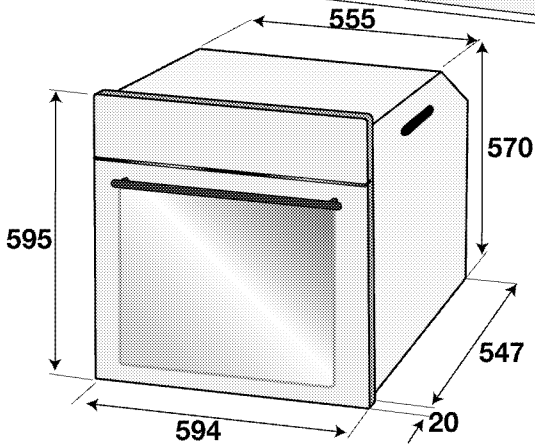
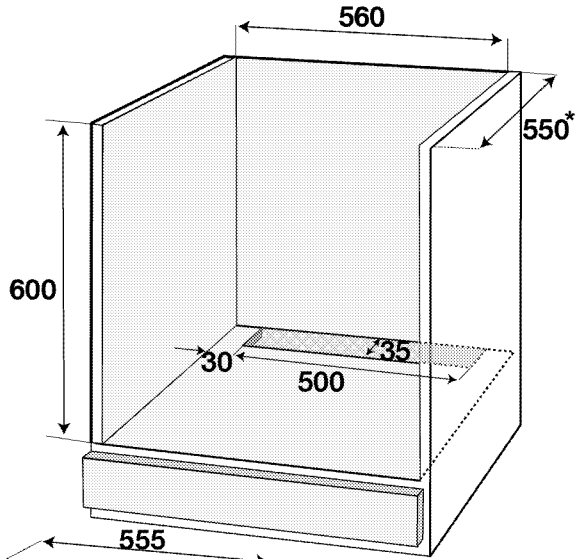
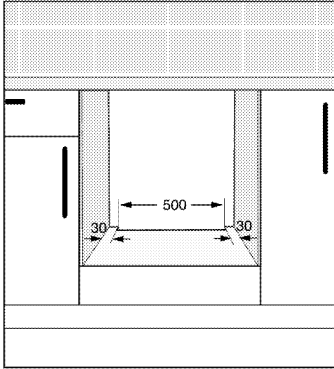
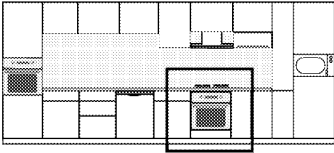
- Oppervlakken, synthetische laminaten en hechtmiddelen die worden gebruikt,

moeten warmtebestendig zijn. (100° C minimum).

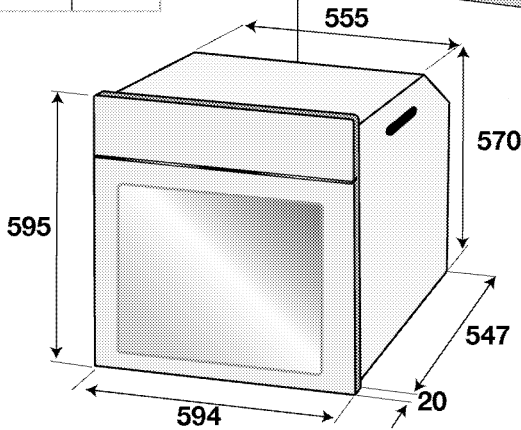
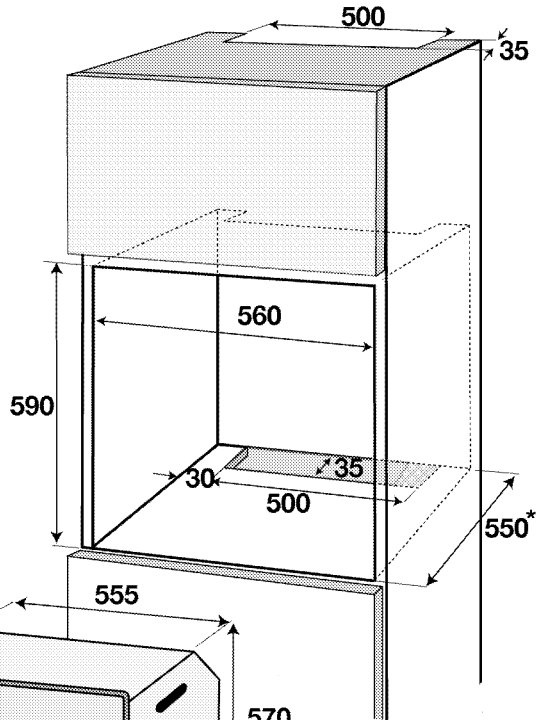
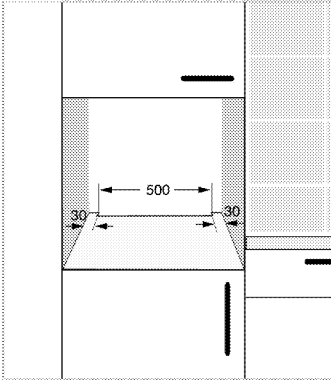
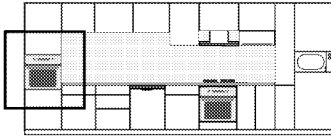
- Keukenkasten moeten vlak en vast worden geplaatst.
- Indien er een lade is onder de oven moet er een plaat worden geïnstalleerd tussen oven en lade.
- Draag het toestel met minstens twee personen.
- Pak de oven vast in de sleuven aan beide kanten om deze te verplaatsen.
- Verwijder alle materialen en documenten in het product voordat u deze installeert.
- Het keukenkastje dient overeenkomstig te zijn met de afmetingen die in de onderstaande afbeelding worden gegeven. In de achterkant van het keukenkastje moet een opening worden uitgezaagd met de afmetingen die worden gegeven in de onderstaande afbeelding om voor voldoende ventilatie te zorgen.

 Installeer het product niet naast koelkasten of diepvriezers. De door het product afgegeven warmte zal het stroomverbruik van koeltoestellen verhogen.

 Draag of verplaats het product niet met behulp van de deuren/of handgreep.



* min.



* min.

Installatie en verbinding

- Het product moet overeenkomstig de lokale gas- en elektriciteitsvoorschriften aangesloten worden.

Elektrische aansluiting

Sluit het product aan op een gearde contactdoos die beveiligd is door een zekering met geschikte capaciteit zoals vermeld in de tabel "Technische

specificaties". Laat de aardingsinstallatie aanleggen door een bevoegd elektricien terwijl u het product met of zonder transformator gebruikt. Ons bedrijf is niet aansprakelijk voor schade die voortvloeit uit het gebruik van het product zonder een aardingsinstallatie overeenkomstig de plaatselijke voorschriften.

! Het product mag uitsluitend door een bevoegde en gekwalificeerde persoon op de netvoeding aangesloten worden. De garantieperiode van het product gaat uitsluitend in na correcte installatie. De fabrikant is niet aansprakelijk voor schade die voortvloeit uit werkzaamheden door onbevoegde personen.

! De stroomkabel mag niet worden vastgeklemd, verbogen of samengedrukt of in contact komen met warme onderdelen van het product. Een beschadigde stroomkabel moet door een bevoegde elektricien worden vervangen. Anders bestaat er een risico op een elektrische schok, kortsluiting of brand!

- De aansluiting moet voldoen aan de landelijke voorschriften.
- De gegevens over de stroomvoorziening moeten overeenkomen met de gegevens vermeld op het typeplaatje van het product. Open de deur aan de voorzijde om het typeplaatje te zien.
- De stroomkabel van uw product moet voldoen aan de waarden in de tabel "Technische specificaties".

! Koppel het product los van het elektriciteitsnet voordat met werk aan de elektrische installatie begonnen wordt. Er is kans op elektrische schokken!

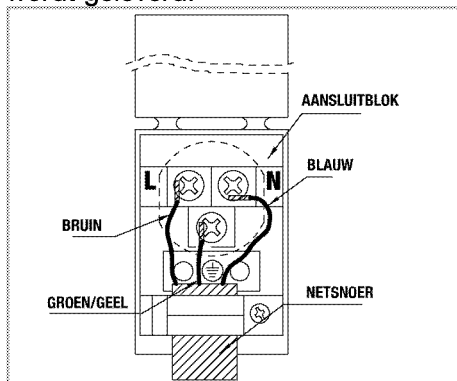
Het aansluiten van de stroomkabel

i Tijdens het aanleggen van de bedrading dient u de nationale/plaatselijke elektrische voorschriften na te leven en de geschikte contactdoos en stekker voor de oven te gebruiken. In het geval de stroomlimieten van het product de draagcapaciteit van de stekker en contactdoos overschrijden, dient het product direct op de vaste elektrische installatie te worden aangesloten zonder de stekker en contactdoos te gebruiken.

1. Indien het niet mogelijk is alle polen in de stroomtoevoer af te sluiten dient er een afsluitende met minstens 3 mm contactdoorraat (zekeringen, lijnveiligheidschakelaars, schakelaars) aangesloten te worden en dienen alle polen van deze afsluitende zich in de buurt (niet boven) van het product te bevinden overeenkomstig de IEE-richtlijnen. Het niet nakomen van deze instructie kan operationele problemen veroorzaken en de garantie van het product ongeldig maken.

Aanvullende bescherming door een overblijvende stroomonderbreker wordt aanbevolen.

Indien er een kabel met het product wordt geleverd:

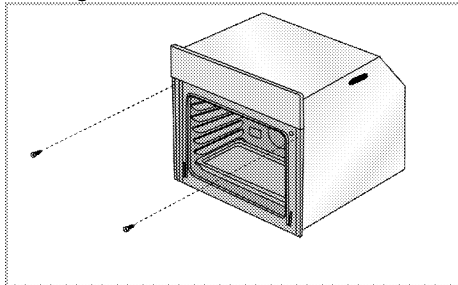


2. Sluit voor eenfase aansluiting de draden aan zoals hieronder aangegeven:

- Bruine/Zwarte kabel = L (fase)
 - Blauwe/Grijze kabel = N (neutraal)
 - Groene/gele kabel = (E) \oplus (Aarde)
- » of
- Grijze/Zwarte kabel = L (fase)
 - Blauwe/Bruine kabel = N (neutraal)
 - Groene/gele kabel = (E) \oplus (Aarde)

Het product installeren

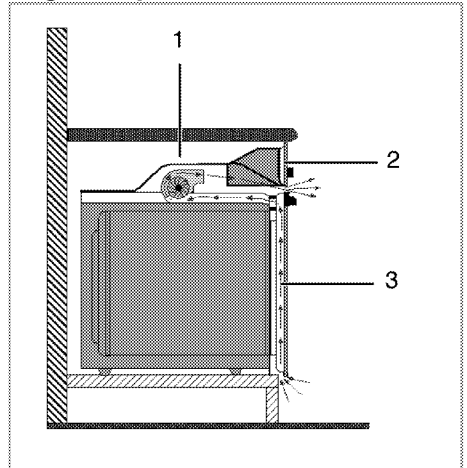
1. Schuif de oven in de kast, uitlijn en bevestig deze terwijl u ervoor zorgt dat de stroomkabel niet breekt en/of vastgeklemd zit.



Bevestig uw oven met 2 schroeven zoals afgebeeld.

Zorg er na de installatie voor dat de schroeven voldoende zijn aangedraaid en de oven niet beweegt. De oven kan tijdens gebruik omkiepen als bij de installatie de instructies niet zijn opgevolgd en de schroeven niet voldoende zijn aangedraaid.

Voor producten met een koelventilator (Het is mogelijk dat uw product er niet meer is uitgerust.)



- 1 Koelventilator
- 2 Bedieningspaneel
- 3 Deur

De ingebouwde koelventilator koelt zowel de ingebouwde kast als de voorkant van het product.

i Koelventilator blijft 20-30 minuten draaien nadat de oven is uitgeschakeld.

Als u heeft bereid met behulp van de oventimer wordt aan het einde van de bereidingstijd ook de koelventilator samen met alle functies uitgeschakeld.

Laatste controle

1. Het product bedienen.
2. Controleer de functies.

Toekomstig transport

- Bewaar de originele doos van het product en vervoer het product daarin. Volg de aanwijzingen op de doos. Als u de originele doos niet hebt, verpak het product dan in luchtkussenfolie of dik karton en tape het goed vast.

- Om te verhinderen dat de draadgrill en de plaat in de oven de ovendeur beschadigen, plaats een strip karton op de binnenkant van de ovendeur zodat deze overeenkomt met de positie van de plaat. Bevestig de ovendeur aan de zijkanten met tape.
 - Til of verplaats het product niet met behulp van de deur of handgreep.
-  Plaats geen voorwerpen op het product en verplaats het rechtopstaand.
 -  Controleer globaal het uiterlijk van uw product op eventuele schade die tijdens het transport werd veroorzaakt.

4 Voorbereidingen

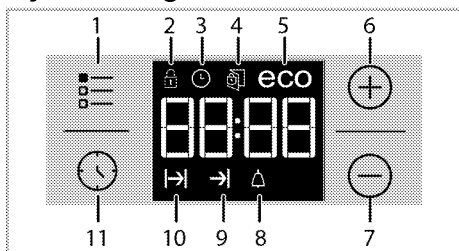
Tips om energie te besparen

De volgende informatie zal u helpen om uw apparaat op een ecologische manier te gebruiken en energie te besparen:

- Gebruik donkerkleurige of gelakte kookwaren in de oven; dit zorgt voor een betere warmtetransmissie.
- Verwarm de oven tijdens het koken van uw gerechten voor als dit wordt aanbevolen in de gebruikershandleiding of kookbeschrijving.
- Open de ovendeur zo weinig mogelijk tijdens het koken.
- Probeer wanneer dit mogelijk is meer dan één gerecht tegelijkertijd in de oven te bereiden. U kunt koken door twee pannen op het grillrooster te plaatsen.
- Bereid meer dan één gerecht na elkaar. De oven zal al warm zijn.
- U kunt energie besparen door uw oven een paar minuten voor het einde van de bereidingstijd uit te schakelen. Zet de ovendeur niet open.
- Ontdooi bevroren gerechten voor u ze bereidt.

Het eerste gebruik


Tijdstelling

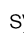


- 1 Instellingsknop
- 2 Toetsvergrendelingsymbool
- 3 Kloksymbool
- 4 Symbool deurvergrendeling

- 5 Symbool spaarmodus
- 6 Plus-toets
- 7 Min-toets
- 8 Alarmsymbool
- 9 Symbool einde bereidingstijd
- 10 Symbool bereidingstijd
- 11 Programmatoets

i Bij het maken van aanpassingen knipperen de betreffende symbolen in het scherm.

Druk de toetsen **+/-** om het uur van de dag in te stellen nadat de oven voor het eerst in gebruik is genomen. Om uw tijdsinstelling te bevestigen, raak het symbool  aan en wacht 4 seconden zonder een toets aan te raken.

i Als de begintijd niet wordt ingesteld, begint de klok te lopen vanaf **12:00** en wordt het symbool  weergegeven. Dit symbool verdwijnt zodra de tijd wordt ingesteld.

i Instellingen van de huidige tijd worden ongedaan gemaakt in geval van stroomstoring. Het uur moet dan opnieuw worden ingesteld als de stroomstoring over is.

Eerste reiniging van het toestel

i Het oppervlak kan beschadigd geraken door sommige detergents of reinigingsmaterialen. Gebruik geen agressieve detergents, reinigingspoeder/melk of scherpe voorwerpen tijdens het reinigen.

1. Verwijder alle verpakkingsmaterialen.

2. Veeg de oppervlakken van het toestel met een vochtige doek of spons en droog het met een doek.

Eerste opwarming

Warm het product ongeveer 30 minuten op en schakel het dan uit. Zo worden alle productieresten of -lagen afgebrand en verwijderd.



Hete oppervlakken veroorzaken brandwonden!

Het product kan heet zijn wanneer het in gebruik is. Raak de hete branders, de binnenste delen van de oven, verwarmers enz. nooit aan. Houd kinderen uit de buurt. Gebruik altijd warmtebestendige ovenhandschoenen wanneer u schotels in de oven plaatst of eruit haalt.

Elektrische oven

1. Neem alle bakschalen en het grillrooster uit de oven.
2. Sluit de ovendeur.
3. Kies de stand Elektrisch.

4. Selecteer de hoogste grillstand; zie *Hoe de elektrische oven te bedienen, pagina 23*.
5. Laat de oven ongeveer 30 minuten werken.
6. Draai uw oven uit; zie *Hoe de elektrische oven te bedienen, pagina 23*

Griloven

1. Neem alle bakschalen en het grillrooster uit de oven.
2. Sluit de ovendeur.
3. Selecteer de hoogste grillstand; zie *Hoe de grill bedienen, pagina 29*.
4. Laat de oven ongeveer 15 minuten werken.
5. Draai uw grill uit; zie *Hoe de grill bedienen, pagina 29*



Tijdens het eerste gebruik kunnen gedurende enkele uren geur en rook worden afgegeven. Dit is heel normaal. Zorg ervoor dat de keuken goed geventileerd is om de rook en geur af te voeren. Voorkom directe inademing van de geproduceerde rook en geur.

5 Hoe de oven te bedienen

Algemene informatie over bakken, roosteren en grillen



Hete oppervlakken veroorzaken brandwonden!

Het product kan heet zijn wanneer het in gebruik is. Raak de hete branders, de binnenste delen van de oven, verwarmers enz. nooit aan. Houd kinderen uit de buurt. Gebruik altijd warmtebestendige ovenhandschoenen wanneer u schotels in de oven plaatst of eruit haalt.



Wees voorzichtig bij het openen van de ovendeur, want er kan stoom ontsnappen. Ontsnappende stoom kan uw handen, gezicht en/of ogen verbranden.

Tips bij het bakken

- Gebruik geschikte metalen schotels met een anti-kleeflaag, aluminium pannen of hittebestendige siliconenvormen.
- Maak optimaal gebruik van de ruimte op het rek.
- Zet de bakvorm in het midden van het rek.
- Kies de juiste roosterpositie voordat u de oven of grill aanzet. Wijzig de roosterstand niet wanneer de oven heet is.
- Houd de ovendeur gesloten.

Tips bij het roosteren

- Het vooraf behandelen van hele kip, kalkoen en grote stukken vlees met dressings zoals citroensap en zwarte peper verhoogt de kookprestatie.
- Vlees met botten heeft ongeveer 15 tot 30 minuten langer nodig om te

bakken dan een braadstuk van dezelfde grootte zonder botten.

- U moet ongeveer 4 tot 5 minuten bereidingstijd rekenen per centimeter dikte van het vlees.
- Laat het vlees in de oven rusten voor ongeveer 10 minuten na het verstrijken van de kooktijd. De jus wordt beter verdeeld over het hele braadstuk en loopt niet weg wanneer het vlees wordt gesneden.
- Vis moet in een vuurvaste schaal in het middelste of lage rooster worden geplaatst.

Tips voor het grillen

Wanneer vlees, vis en gevogelte wordt gegrild, wordt dit snel bruin, heeft het een mooie korst en droogt het niet uit. Platte stukken, vleesspiezen en worst, maar ook groenten met een hoog watergehalte (bijv. tomaten en uien) zijn bijzonder geschikt om te worden gegrild.

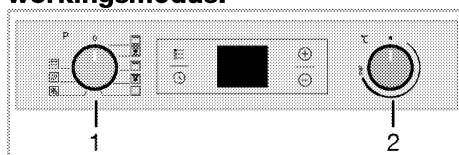
- Verdeel de te grillen stukken op de draadgrill of in de bakschaal met draadgrill zodanig dat de ingenomen ruimte de afmetingen van de verwarmers niet overschrijdt.
- Schuif het draadrooster of de bakplaat met rooster in de oven op het gewenste niveau. Als u grilt op het draadrooster, schuif dan de bakplaat naar het rek eronder om vet op te vangen. De bakplaat die erin dient te worden geschoven moet van het formaat zijn dat het volledige grillgebied bedekt. Deze bakplaat is mogelijk niet met het product meegeleverd. Voeg wat water toe aan de bakplaat om deze gemakkelijk te reinigen.



Voedsel dat niet geschikt is voor grillen heeft het risico te verbranden. Gebruik enkel grillvoedsel dat geschikt is voor intensieve grillwarmte. Plaats het voedsel niet te ver naar achteren in de grill. Dit is het heetste gebied en hier kan vettig voedsel vlam vatten.

Hoe de elektrische oven te bedienen

Selecteer temperatuur en werkingsmodus.



1 Functieknop

2 Thermostaatknop

1. Stel de functieknop in op de gewenste werkingsmodus.

2. Stel de thermostaatknop in op de gewenste temperatuur.

» De oven verwarmt tot de ingestelde temperatuur en behoudt deze. De meest rechtse warmteanimatie van 3 regels knippert. Als de binnentemperatuur van de oven de juiste waarde heeft bereikt, stopt de animatie en wordt naast de ingestelde temperatuurwaarde het symbool "C" continu weergegeven.

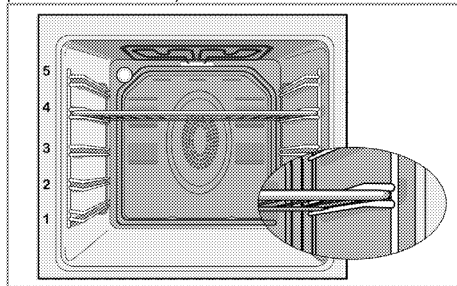
Schakel de elektrische oven uit.

Draai de functieknop en temperatuurknop naar uit-positie (bovenste stand).

Roosterstanden (voor modellen met draadgrill)

Het is belangrijk dat de draadgrill goed in het draadrek geplaatst wordt. De draadgrill moet tussen de draadrekken geschoven worden zoals afgebeeld in de figuur.

Laat de draadgrill niet tegen de achterwand van de oven rusten. Schuif uw draadgrill naar het voorste deel van het rooster en duw deze voor goede grillresultaten met de deur op zijn plaats. (De functies verschillen per productmodel.)



Werkingsmodussen

De volgorde van de hier getoonde werkingsmodi kan afwijken van de schikking op uw product.

Boven- en onderverwarming



Boven- en onderverwarming zijn in werking. Het voedsel wordt gelijk van de bovenkant en de onderkant verwarmd. Bijvoorbeeld geschikt voor cakes, gebak of cakes en stoofpotjes in bakvormen. Met één schaal koken.

Onder



Alleen de verwarmers onder is in werking. Bijvoorbeeld geschikt voor pizza en voor verder bruinen van gerechten aan de onderkant. Deze functie moet ook gebruikt worden voor gemakkelijke stoomreiniging.

Onder-/bovenverwarming met hetelucht



Boven- en onderverwarming en ventilator (in de achterwand) zijn in werking. Door de ventilator wordt hete lucht snel gelijkmatig door de oven verspreid. Met één schaal koken.

Werking met ventilator



De oven is niet verwarmd. Enkel de ventilator (in de achterzijde) is in werking. Korrelachtig diepvriesvoedsel wordt traag op kamertemperatuur ontdooid en bereid voedsel wordt afgekoeld.

Volledige Grill



De grote grill aan het ovenplafond is in werking. Deze is geschikt voor het grillen van grote hoeveelheden vlees.

- Plaats grote en middelmatige porties in de juiste roosterstand onder de grillverwarmer om te grillen.
- Draai het voedsel na de helft van de grilltijd om.

Volledige grill+Ventilator



De grote grill aan het ovenplafond en de ventilator zijn in werking. Deze is geschikt voor het grillen van grote hoeveelheden vlees.

- Plaats grote en middelmatige porties in de juiste roosterstand onder de grillverwarmer om te grillen.
- Draai het voedsel na de helft van de grilltijd om.

Warmhouden



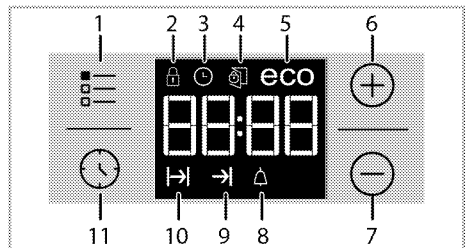
Wordt gebruikt om voedsel op een serveertemperatuur en voor een langere periode warm te houden.

Pyrolysis



Wordt gebruikt om de oven zichzelf bij een hoge temperatuur te reinigen. Lees om deze functie te gebruiken de beschrijving in het hoofdstuk over reiniging en verzorging.

Het gebruik van de ovenklok



- 1 Instellingsknop
- 2 Toetsvergrendelingsymbool

- 3 Kloksymbool
- 4 Symbool deurvergrendeling
- 5 Symbool spaarmodus
- 6 Plus-toets
- 7 Min-toets
- 8 Alarmsymbool
- 9 Symbool einde bereidingstijd
- 10 Symbool bereidingstijd
- 11 Programmatoets

i De maximaal in te stellen bereidingseindtijd is 5 uur en 59 minuten.
Het programma wordt in geval van een stroomstoring geannuleerd. De oven moet opnieuw geprogrammeerd worden.



i Bij het maken van aanpassingen knipperen de betreffende symbolen in het scherm. U moet even wachten voordat de instellingen zijn effect sorteren.

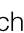
i Als er geen bereidingsinstelling is gedaan kan de tijd niet worden ingesteld.

i De resterende tijd wordt weergegeven op het scherm zodra het koken begint.

Maaltijden bereiden door de bereidingstijd in te stellen

U kunt de oven dusdanig instellen dat deze aan het einde van de bepaalde tijd stopt door de bereidingstijd in te stellen op de timer.

1. Selecteer de functie voor bereiding.
2. Raak  aan tot het symbool  voor de bereidingstijd op het scherm verschijnt.
3. Stel de bereidingstijd in met toetsen **+** / **-**.

» » Nadat de bereidingstijd is ingesteld verschijnen het symbool  voortdurend op het scherm.

4. Zet de schotel in de oven en stel de temperatuur in met de temperatuurknop. Bereiding start.

» De bereidingstijd begint met aftellen als de bereiding van start gaat.


Het einde van de bereidingstijd op een later tijdstip instellen;

Na het instellen van de bereidingstijd op de klok kunt u de bereidingseindtijd naar een later tijdstip instellen.

Deze aangepaste duur moet langer zijn dan 1 minuut.

1. Selecteer de functie voor bereiding.
2. Raak  aan tot het symbool  voor de bereidingstijd op het scherm verschijnt.
3. Stel de bereidingstijd in met toetsen **+** / **-**.

» Zodra de bereidingstijd ingesteld is, verschijnt continu het symbool  op het scherm.

4. Raak  aan tot het symbool  voor het einde van de bereidingstijd op het scherm verschijnt.

5. Druk op toetsen **+** / **-** om de bereidingseindtijd in te stellen.

» Nadat de bereidingstijd is ingesteld, verschijnen het symbool  en  op het scherm voortdurend branden. Dit symbool  verdwijnt zodra de bereiding wordt gestart.

6. Zet de schotel in de oven en stel de temperatuur in met de temperatuurknop. Bereiding start.

» **De oventimer berekent de starttijd door de bereidingstijd van de bereidingseindtijd die u heeft ingesteld af te trekken.** De gekozen werking wordt geactiveerd bij de uiterekende tijd voor de bereiding en als de oven tot op de ingestelde temperatuur voorverwarmd is. De oven behoudt deze

temperatuur tot het einde van de bereidingstijd.

» De bereidingstijd begint met aftellen als de bereiding van start gaat.

7. Aan het einde van het



bereidingsproces verschijnt "Einde" op het scherm en weerklinkt het geluidssignaal.

8. Het alarmsignaal weerklinkt gedurende 2 minuten. Om het alarmsignaal te stoppen, druk gewoon op een willekeurige toets. Het alarmsignaal stopt dan en vooraf ingestelde temperatuurwaarde wordt weergegeven.


i Als u op een willekeurige knop duwt aan het einde van het geluidssignaal, gaat de oven weer werken. Draai de knoppen voor de temperatuur en functie naar stand "0" (uit) om de oven uit te schakelen om te voorkomen dat deze weer in werking treedt aan het einde van het geluidssignaal.

De toetsen vergrendelen

U kunt voorkomen dat aan de oven gezeten wordt door de toetsen te vergrendelen.

1. Raak  aan tot het symbool  op het scherm verschijnt.

» "UIT" verschijnt dan op het scherm.

2. Druk op  om de toetsen te vergrendelen.


» Als de toetsen vergrendeld zijn, verschijnt "Aan" op het scherm en het symbool  blijft branden.

i De oventoetsen kunnen niet meer gebruikt worden zolang de toetsen vergrendeld zijn. Wanneer er een stroomonderbreking is, blijven de toetsen vergrendeld wanneer er opnieuw stroom is.

Raak, om de toetsen te ontgrendelen,

1. Raak  aan tot het symbool  op het scherm verschijnt.

» "Aan" verschijnt dan op het scherm.

2. Druk op de toets  om de toetsen te ontgrendelen.

» "UIT" zal worden getoond op het scherm nadat de toetsvergrendeling is uitgeschakeld.

De alarmklok instellen

U kunt de timer van het product gebruiken om u te waarschuwen of aan iets te herinneren, behalve voor het kookprogramma.

De alarmklok heeft geen invloed op de functies van de oven. Deze timer dient alleen om u te waarschuwen. U kunt de alarmklok bijvoorbeeld gebruiken om voedsel op een bepaald moment in de oven om te draaien. Aan het einde van de op de timer ingestelde tijd weerklinkt een alarm.

1. Raak  aan tot het symbool  op het scherm verschijnt.

i De maximum alarmtijd kan 23 uur en 59 minuten bedragen.

2. Stel het alarm in met de toetsen  en .

i Functietoetsen voor alarmtonen, uur van de dag, helderheid van het scherm en temperatuurtoetsen moeten op de 0 (UIT)-positie staan.

» Wanneer de alarmtijd ingesteld is, blijft het alarmsymbool  branden en verschijnt de alarmtijd op het scherm.

3. Aan het einde van de alarmtijd knippert het symbool  en weerklinkt het alarmsignaal.

Het alarm uitzetten


1. Het alarmsignaal weerklinkt gedurende 2 minuten. Om het

alarmsignaal te stoppen, druk gewoon op een willekeurige toets.

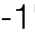



» Het alarmsignaal stopt dan en de huidige tijd verschijnt opnieuw op het scherm.

Het alarm annuleren

1. Om het alarm te annuleren, raak  aan tot het symbool  op het scherm verschijnt.
2. Blijf drukken op de toets  tot "00:00" op het scherm verschijnt.

 De alarmtijd verschijnt dan op het scherm. Als de alarmtijd en de bereidingstijd gelijktijdig worden ingesteld, verschijnt de kortste tijd op het scherm.

Veranderen van de alarmtoon

1. Raak  aan totdat "b-1" of "b-2" of "b-3" wordt weergegeven.
2. Wijzig de gewenste alarmtoon met toetsen  / .
3. Bevestig met  of de tijd die u heeft ingesteld zal kort daarna worden geactiveerd.


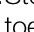

Het uur van de dag wijzigen

Om het door u voorafgaande ingestelde uur van de dag te veranderen:


1. Raak  aan tot het symbool  op het scherm verschijnt.
2. Stel het uur van de dag in met toetsen  / .
3. De tijd die u heeft ingesteld zal kort daarna worden geactiveerd.

Helderheid van het scherm instellen

(Deze functie is optioneel. Het is mogelijk dat uw product er niet meer is uitgerust.)

1. Raak  aan totdat d-01 of d-02 of d-03 op het scherm verschijnt voor schermhelderheid.
 2. Stel de gewenste helderheid in met de toetsen  / .
- » De tijd die u heeft ingesteld zal kort daarna worden geactiveerd.

Tabel kooktijden

 De tijden in dit schema dienen als richtlijn. Tijden kunnen variëren door de voedseltemperatuur, dikte, soort en uw eigen bereidingsvoorkeuren.

Bakken en roosteren

 1ste rek van de oven is het onderste rek.

Gerecht	Aantal bakplaten	Te gebruiken accessoire	Werkingsmodus	Roosterstanden	Temperatuur (°C)	Kooktijd (ong. in min.)
Cakes op plaat	Eén bakplaat	Standaard bakplaat*		3	180	30 ... 40
Cakes in vorm	Eén bakplaat	Cakevorm op grillrooster**		2	180	40 ... 50
Kleine cakejes	Eén bakplaat	Standaard bakplaat*		3	160	20 ... 30
Russisch gebak	Eén bakplaat	Ronde springvorm met een diameter van 26 cm op het grillrooster**		2	160	25 ... 35
Koekjes	Eén bakplaat	Gebaksplaat*		3	180	30 ... 35
Deeggebak	Eén bakplaat	Standaard bakplaat*		2	200	40 ... 50
Rijk gebak	Eén bakplaat	Standaard bakplaat*		2	200	30 ... 40
Zuurdeeg	Eén bakplaat	Standaard bakplaat*		2	200	40 ... 50

Gerecht	Aantal bakplaten	Te gebruiken accessoire	Werkingsmodus	Roosterstanden	Temperatuur (°C)	Kooktijd (ong. in min.)
Lasagne	Eén bakplaat	Rechthoekige glazen/metalen vorm op grillrooster**		2 - 3	200	35 ... 45
Pizza	Eén bakplaat	Standaard bakplaat*		2	200 ... 220	15 ... 25
Biefstuk (volledig) / rosbeef	Eén bakplaat	Standaard bakplaat*		3	25 min. 250/max dan 180 ... 190	100 ... 120
Lamsbout (stooftopje)	Eén bakplaat	Standaard bakplaat*		3	25 min. 250/max dan 190	70 ... 90
Gebraden kip (1,8-2 kg)	Eén bakplaat	Standaard bakplaat*		2	15 min. 250/max dan 180 ... 190	55 ... 65
Kalkoen (5.5 kg)	Eén bakplaat	Standaard bakplaat*		1	25 min. 250/max dan 180 ... 190	150 ... 210
Vis	Eén bakplaat	Standaard bakplaat*		3	200	20 ... 30

Voor alle etenswaren geldt: eerst voorverwarmen.


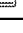
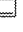
* Deze accessoires zijn mogelijk niet met het product meegeleverd.

** Deze accessoires zijn niet met het product meegeleverd. Dit zijn accessoires die commercieel verkrijgbaar zijn.

Kooktabel voor testmaaltijden

Maaltijden in deze kooktabel worden bereid volgens EN 60350-1 om het

controle-instituten eenvoudiger te maken het product te testen.

Gerecht	Aantal bakplaten	Te gebruiken accessoire	Werkingsmodus	Roosterstanden	Temperatuur (°C)	Kooktijd (ong. in min.)
Sprits	Eén bakplaat	Standaard bakplaat*		2	140	20 ... 30
Kleine cakejes	Eén bakplaat	Standaard bakplaat*		3	160	20 ... 30
Russisch gebak	Eén bakplaat	Ronde springvorm met een diameter van 26 cm op het grillrooster**		2	160	25 ... 35
Appeltaart	Eén bakplaat	Ronde zwarte metalen schaal met een diameter van 20 cm op het grillrooster**		2	180	60 ... 80

Voor alle etenswaren geldt: eerst voorverwarmen.

* Deze accessoires zijn mogelijk niet met het product meegeleverd.

** Deze accessoires zijn niet met het product meegeleverd. Dit zijn accessoires die commercieel verkrijgbaar zijn.

Tips voor het bakken van cakes


- Als de cake te droog is, verhoog dan de temperatuur met zo'n 10 en verkort de baktijd.

- Als de cake vochtig is, gebruik dan minder vocht of verlaag de temperatuur met 10°C.
- Als de cake bovenop te donker is, zet deze dan op een lager rooster, verlaag de temperatuur en verleng de baktijd.

- Als de cake goed van binnen gebakken is maar een plakkerige buitenkant heeft, gebruik dan minder vocht, verlaag de temperatuur en verhoog de baktijd.

Tips bij het bakken van gebak

- Als de cake te droog is, verhoog dan de temperatuur met zo'n 10 en verkort de baktijd. Bevocht de deeglagen met een sausje van melk, olie, eieren en yoghurt.
- Als het deeg te lang moet bakken, zorg ervoor dat de dikte van het deeg dat u bereid heeft niet hoger is dan de diepte van de schaal.
- Als de bovenkant van het deeg bruin wordt maar het onderste deel niet, zorg ervoor dat er niet teveel van de voor het deeg gebruikte saus onderin het deeg zit. Probeer de saus gelijkmatig te verdelen tussen de deeglagen en op het gebak voor gelijkmatig bruinen.

 Bereid het gebak conform de modus en temperatuur die in de bereidingstabel staan vermeld. Als het onderste deel niet bruin genoeg is, plaats het gebak de volgende keer dan op een lager rooster.

Tips voor het bereiden van groenten

- Als het groentegerecht vocht tekort komt en droog wordt, bereid het dan in een pan met deksel in plaats van een open schaal. In afgesloten pannen blijft het vocht van het gerecht behouden.
- Als een groentegerecht niet gekookt wordt, kook de groenten dan eerst en bereid ze als ingeblikt voedsel en plaats het gerecht in de oven.

Hoe de grill bedienen



Sluit de ovendeur tijdens het grillen.

Hete oppervlakken kunnen brandwonden veroorzaken!

Aanzetten van de grill

1. Draai de functieknop naar het gewenste grillsymbool.
2. Stel dan de gewenste grilltemperatuur in.
3. Verwarm, indien gewenst, ongeveer 5 minuten voor.
 - » De oven verwarmt tot de ingestelde temperatuur en behoudt deze. De meest rechtse warmteanimatie van 3 regels knippert. Als de binnentemperatuur van de oven de juiste waarde heeft bereikt, stopt de animatie en wordt naast de ingestelde temperatuurwaarde het symbool "C" continu weergegeven.

Het uitzetten van de grill

1. Draai de functieknop naar uit-positie (top).



Voedsel dat niet geschikt is voor grillen heeft het risico te verbranden. Gebruik enkel grillvoedsel dat geschikt is voor intensieve grillwarmte. Plaats het voedsel niet te ver naar achteren in de grill. Dit is het heetste gebied en hier kan vettig voedsel vlam vatten.

Tabel kooktijden voor grillen

Grillen met elektrische grill

Voedsel	Te gebruiken accessoire	Roosterstanden	Aanbevolen temperatuur (°C)**	Griltijd (ongeveer)
Vis	Grillrooster	4...5	250	20...25 min. #
Gesneden kip	Grillrooster	4...5	250	25...35 min.
Lamskoteletten	Grillrooster	4...5	250	20...25 min.
Varkensvlees roosteren	Grillrooster	4...5	250	25...30 min. #
Kalfskoteletten	Grillrooster	4...5	250	25...30 min. #
Geroosterd brood*	Grillrooster	3	250	3...5 min.

afhankelijk van dikte

*Verwarm voor gedurende 5 minuten.

**Als de grill temperatuur van uw product niet kan worden aangepast, zal de grill werken bij de aanbevolen temperatuur.

Maaltijden in deze kooktabel worden controle-instituten eenvoudiger te bereid volgens EN 60350-1 om het maken het product te testen.

Voedsel	Te gebruiken accessoire	Roosterstanden	Temperatuur (°C)	Kooktijd (ong. in min.)
Geroosterd brood	Grillrooster	3	250	3...5 min.
Gehaktballen (runder) - 12 in stukjes	Grillrooster	4	250	25...35 min.


Draai het voedsel na 2/3 van de totale griltijd om.

Het wordt aanbevolen voor alle gerechten die worden gebraden circa 5 minuten voor te verwarmen.

6 Onderhoud en verzorging


Algemene informatie

De levensduur van het product zal worden verlengd en er zullen minder vaak problemen zijn als het product regelmatig wordt gereinigd.

 Sluit het product van de stroom af voor te beginnen met onderhouds- en reinigingswerk. Er is kans op elektrische schokken!

 Laat het product afkoelen voordat u het reinigt. Hete oppervlakken kunnen brandwonden veroorzaken!


- Reinig het product grondig na ieder gebruik. Zo kunt u kookresten gemakkelijker verwijderen, en voorkomt u dat ze verbranden als u het apparaat de volgende keer gebruikt.
- Er zijn geen speciale reinigingsmiddelen vereist om het product te reinigen. Gebruik warm water met wasvloeistof, een zachte doek of spons voor het reinigen van het product en een droge doek om het te drogen.
- Zorg er steeds voor dat overvloedige vloeistoffen worden afgeveegd na de reiniging en dat gemorste vloeistoffen steeds meteen worden afgeveegd.
- Gebruik voor het reinigen van roestvrijstalen oppervlakken en de handgreep geen reinigingsmiddelen die zuur of chloride bevatten. Gebruik een zachte doek met een vloeibaar detergent (niet-schurend) om deze onderdelen schoon te vegen, en let erop dat u in één richting veegt.

 Het oppervlak kan beschadigd geraken door sommige detergents of reinigingsmaterialen. Gebruik geen agressieve detergents, reinigingspoeder/melk of scherpe voorwerpen tijdens het reinigen.

 Gebruik geen stoomreinigers om het toestel schoon te maken, want dat kan elektrische schokken veroorzaken.

Het bedieningspaneel reinigen

Reinig bedieningspaneel en knoppen met een vochtige doek en veeg ze droog.

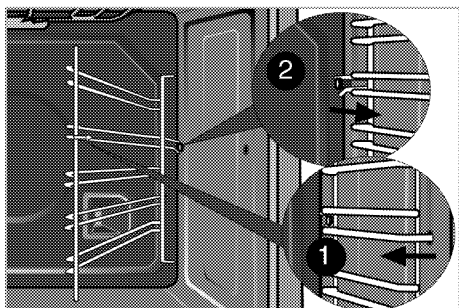
 Verwijder de knoppen van uw product niet tijdens het reinigen van het bedieningspaneel. Het bedieningspaneel kan beschadigd worden!

De oven reinigen

Om de zijwand te reinigen(De functies verschillen per productmodel.)

(Deze functie is optioneel. Het is mogelijk dat uw product er niet meer is uitgerust.)

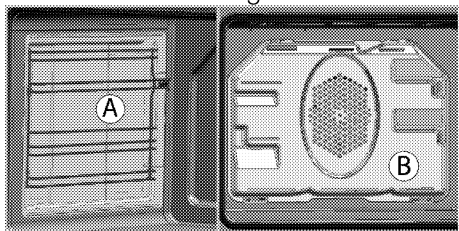
1. Verwijder het voorste gedeelte van de zijkant door deze in de tegenovergestelde richting van de zijwand te trekken.
2. Verwijder het rek aan de zijkant door deze in uw richting te trekken.



Katalytische wanden

(Deze functie is optioneel. Het is mogelijk dat uw product er niet meer is uitgerust.)

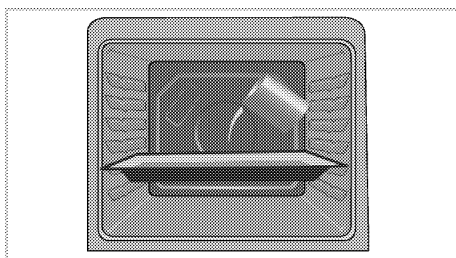
De binnenwanden (A) en/of achterwand (B) van uw product heeft mogelijk een katalytische emaille afwerking. Katalytische wanden hebben lichte matte kleur en hebben een poreus oppervlak. De katalytische wanden van de oven moeten niet worden gereinigd. Dankzij hun geperforeerde structuur absorberen katalytische oppervlakken vet en als het oppervlak eenmaal met vet is opgevuld, zal het gaan glimmen. In dit geval wordt aanbevolen de onderdelen te vervangen.



Gemakkelijke stoomreiniging

Het garandeert gemakkelijke reiniging, omdat het vuil (indien niet te lang wordt gewacht) zacht wordt gemaakt met de stoom die in de oven wordt gevormd en het condenseren van de waterdruppels op de binnenkant van de oven.

1. Verwijder alle accessoires uit de oven.
2. Schenk 500 ml water in de bakplaat en zet deze op het 2e rek in de oven.



3. Stel de oven in op gemakkelijke stoomreiniging-modus en laat deze gedurende 25 minuten draaien op 100°C.
4. Open de deur en neem de binnenoppervlakken van de oven af met een vochtige spons of doek.
5. Gebruik warm water met wasmiddel, een zachte doek of spons om hardnekkig vuil te verwijderen en een droge doek om het te drogen.

i Tijdens de handige stoomreinigingsmodus zal het water, dat in de bakplaat is geplaatst om licht aangekoekt vuil en resten in de ovenruimte te weken, verdampen en de ovenruimte en het binnenglas van de oven deur van condens voorzien. Hierdoor kan er bij het openen van de deur water vanaf druppelen. Veeg het condens af zodra de deur van de oven wordt geopend.

Pyrolytische zelfreiniging



Hete oppervlakken veroorzaken brandwonden!

Raak het product tijdens zelfreinigende stap niet aan en houd kinderen uit de buurt. Wacht minstens 30 minuten voor u de resten verwijderd.

De oven is uitgerust met pyrolytische zelfreiniging. De oven wordt verwarmd tot ongeveer 420-480 °C en bestaand vuil wordt tot as verbrand. Een sterke

rookontwikkeling kan optreden. Zorg voor goede ventilatie. De ontleding door verhitting moet worden gebruikt na ongeveer ieder 10e ovengebruik.

1. Verwijder alle toebehoren uit de oven.

In modellen met een zijrek: vergeet niet om de zijrekken uit te nemen.

Als uw product is uitgerust met pyro-proof accessoires (bestendig tegen zelfreiniging op hoge temperaturen), hoeven deze accessoires niet uit de oven te worden verwijderd.

2. Voordat u de reinigingscyclus start, verwijdert u met een vochtige doek het vuil van de buiten- en binnenkant van de oven.

i Reinig de dichting van de deur niet.


Glasvezeldichting is zeer gevoelig en kan gemakkelijk beschadigen. In geval van een beschadiging aan de pakking van de oven deur, dient u deze door een bevoegde onderhoudsdienst te laten vervangen.


3. "Pyrolyse"  Selecteer de pyrolytische functie (zelfreiniging).

4. De tijd voor zelfreiniging verschijnt op de display. Deze tijdsperiode kan niet worden aangepast.

Het einde van de zelfreinigingscyclus kan worden aangepast.

5. Tijdens het zelfreinigen kan de oven deur niet geopend worden en verschijnt het vergrendelingsymbool

 op het tijdscherm. Ze blijft nog een tijd gesloten nadat de pyrolysefunctie beëindigd is. Forceer de deurvergrendeling niet met de greep

tot het vergrendelsymbool  verdwenen is.

6. De oven geeft een geluidswaarschuwing bij voltooiing van

het reinigingsproces en op het scherm wordt Einde weergegeven.

7. Nadat Einde wordt weergegeven eindigt u het proces door de functieknop en temperatuurknop op de 0 (UIT)-positie te zetten.

8. Na de reinigingscyclus de vuilresten met azijnwater verwijderen.

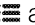
9. Raak een willekeurige toets aan om het alarmsignaal uit te zetten.

i Indien "Einde" verdwijnt zonder dat u de functieknop en temperatuurknop op de 0 (UIT)-positie heeft gezet, gaat de pyrolysefunctie nogmaals in werking.

Economische reinigingsfunctie

U kunt de economische reiniging functie te gebruiken als de oven niet te veel vuil.

1. Draai de functieknop en de thermostaatknop op stand OFF.

2. Raak symbool  aan tot het symbool **eco** op het scherm verschijnt.

» "Off" verschijnt dan op het scherm.

3. Economy-modus inschakelen door **+** toets aan te raken.

» Als de toetsen vergrendeld zijn, verschijnt "On" op het scherm en blijft het symbool eco branden.

4. Draai de functieknop op  symbool. Economische reiniging begint.

Spaarstand uitschakelen

1. Draai de functieknop en de thermostaatknop op stand OFF.

2. Raak symbool  aan tot het symbool **eco** op het scherm verschijnt.

» "On" verschijnt dan op het scherm.

3. Uitschakelen economy modus door **-** toets aan te raken.

» "Off" zal worden getoond op het scherm nadat de toetsvergrendeling is uitgeschakeld.

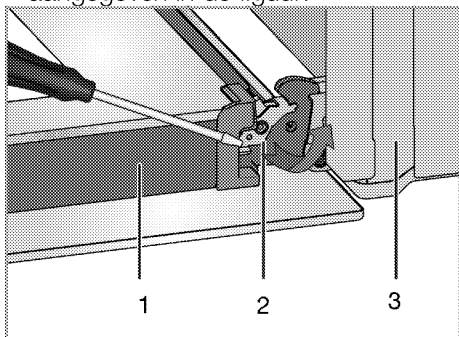
Reinig de ovendeur

Gebruik, om de ovendeur te reinigen, warm water met wasmiddel, een zachte doek of spons om het product te reinigen en een droge doek om deze droog te wrijven.

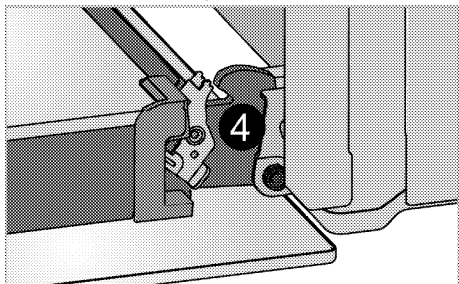
i Gebruik geen sterkschurende reinigingsmiddelen of scherpe harde metalen schrapers om de ovendeur te reinigen. Zij kunnen het oppervlak en het glas beschadigen.

De ovendeur verwijderen

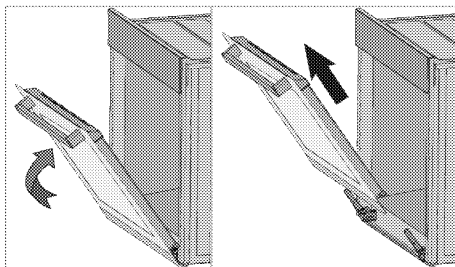
1. Open de ovendeur (1).
2. Open de clips bij de scharnierbehuizing (2) aan de rechter- en linkerkant van de ovendeur door ze naar beneden te duwen zoals aangegeven in de figuur.



- 1 Deur
- 2 Scharnierslot(gesloten positie)
- 3 Oven
- 4 Scharnierslot(geopende positie)



3. Maak de ovendeur half open.



4. Verwijder de ovendeur door deze omhoog te tillen waardoor hij loskomt uit de rechter- en linkerscharnieren.

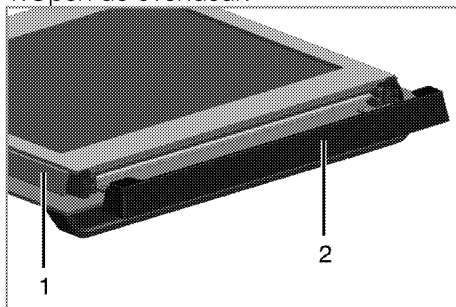
i Om de deur weer terug te plaatsen, voert u de stappen tijdens het verwijderen in omgekeerde volgorde uit. Vergeet niet om de clips bij de scharnierbehuizing te sluiten wanneer u de deur opnieuw installeert.

Binnenglas deur verwijderen

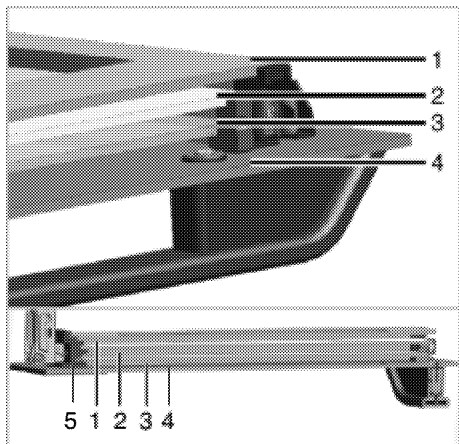
(Deze functie is optioneel. Het is mogelijk dat uw product er niet meer is uitgerust.)

Het binnenglas van de ovendeur kan verwijderd worden om te reinigen.

1. Open de ovendeur.

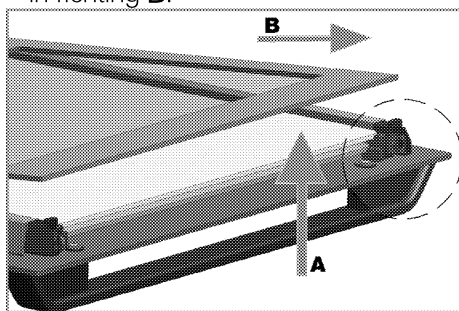


- 1 Frame
 - 2 Plastic deel
2. Trek het naar uzelf toe en verwijder het plastic deel dat op het bovenste gedeelte van de voordeur geïnstalleerd is .

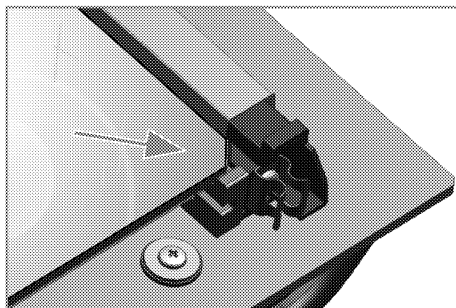


- 1 Binnenste glazen paneel
- 2 Tweede binnenglaspaneel
- 3 Derde binnenglaspaneel
- 4 Buitenste glaspaneel
- 5 Plastic groef voor glaspaneel-Onder

3. Til, zoals in de afbeelding weergegeven, het binnenste glazen paneel licht in richting **A** en trek het uit in richting **B**.



4. Herhaal deze handeling om het tweede en het derde glaspaneel te verwijderen.



De eerste stap om de deur te herstellen is het herinstalleren van het tweede en derde binnenglas (2, 3).

Plaats, zoals weergegeven in de afbeelding, de afgekante hoek van het glazen paneel dusdanig dat het rust op de afgekante hoek van de plastic groef. Omdat de tweede en derde binnenglaspanelen omwisselbaar zijn is het niet belangrijk in welke volgorde ze geïnstalleerd worden.

Als u het binnenste glazen paneel (1) installeert dient u ervoor te zorgen dat de geprinte zijde van de paneel naar het tweede glazen paneel gedraaid is.

Het is belangrijk dat de benedenhoeken van alle binnenglaspanelen in de plastic benedengroeven (5) geplaatst worden. Duw het plastic deel naar het frame tot u een "click" hoort.

i Alle glaspanelen moeten na het schoonmaken worden teruggeplaatst.

De ovenlamp vervangen

! Zorg voordat u de ovenlamp vervangt dat het product afgesloten is van het elektriciteitsnet en afgekoeld om het risico op een elektrische schok te vermijden. Hete oppervlakken kunnen brandwonden veroorzaken!

i De ovenlamp is een speciale elektrische gloeilamp die temperaturen tot 300°C kan weerstaan. Zie *Technische specificaties, pagina 13* voor gegevens. Ovenlampen kunnen worden verkregen bij de bevoegde serviceagenten.

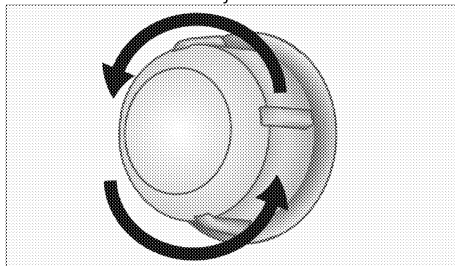
i De positie van de lamp kan afwijken van de afbeelding.

i De lamp die in dit apparaat wordt gebruikt, is niet geschikt voor huishoudelijke kamerverlichting. Het bedoeld gebruik van deze lamp is de gebruiker te helpen levensmiddelen te laten waarnemen.

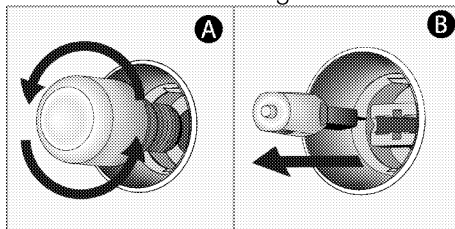
i De lampen die in dit apparaat worden gebruikt, moeten bestendig zijn aan extreme fysieke condities, zoals temperaturen boven de 50°C.

Als uw oven is voorzien van een ronde lamp:

1. Sluit het product af van het elektriciteitsnet.
2. Draai de glazen kap tegen de klok in om deze te verwijderen.



3. Als u een ovenlampje heeft van het type (A) dat u in de onderstaande afbeelding ziet, verwijdert dit dan door er zoals aangegeven aan te draaien en vervang het. Als u een ovenlampje heeft van het type (B), trek het dan naar buiten en vervang het.



4. Plaats het glazen deksel terug.

7 Problemen oplossen

De oven geeft stoom af als hij in gebruik is.

- Het is normaal dat er stoom ontsnapt tijdens gebruik. >>> *Dit is geen fout.*

Als de oven verwarmt en koelt geeft deze metaalachtige geluiden.

- Wanneer de metalen onderdelen worden verwarmd, kunnen deze uitzetten en geluid veroorzaken. >>> *Dit is geen fout.*

Het product werkt niet.

- De hoofdzekering is defect of doorgeslagen. >>> *Controleer zekeringen in de zekeringenkast. Vervang of reset deze indien nodig.*
- De stekker van het product zit niet in het (geaarde) stopcontact. >>> *Controleer de plugkoppeling.*

Ovenverlichting werkt niet.

- Ovenverlichting is defect. >>> *Vervang ovenlamp.*
- De stroom is afgesloten. >>> *Controleer of er stroom is. Controleer de zekeringen in de zekeringenkast. Vervang of reset de zekeringen indien nodig.*

Oven warmt niet op.

- Functie en/of temperatuur zijn niet ingesteld. >>> *Stel de functie en de temperatuur in met de functie- en/of temperatuurknop/toets.*
- Bij modellen met een timer is de timer niet aangepast. >>> *Pas de tijd aan.* (In producten met een magnetron bedient de timer alleen de magnetron.)
- De stroom is afgesloten. >>> *Controleer of er stroom is. Controleer de zekeringen in de zekeringenkast. Vervang of reset de zekeringen indien nodig.*

(Bij modellen met timer) Klokdisplay knippert of kloksymbool is aan.

- Er heeft zich eerder een stroomstoring voorgedaan. >>> *Pas de tijd aan / schakel het product uit en weer aan.*



Raadpleeg de bevoegde serviceagent of de dealer waarbij u het product hebt gekocht als u, ondanks het doorvoeren van de aanwijzingen in dit gedeelte, het probleem niet kunt oplossen. Probeer nooit om een product met gebreken zelf te repareren.

