

NL Handleiding voor gebruik en onderhoud

Bauknecht

BELANGRIJKE VEILIGHEIDSIINSTRUCTIES

Deze instructies vindt u tevens op de volgende website: docs.bauknecht.eu.

UW VEILIGHEID EN DIE VAN ANDEREN IS UITERST BELANGRIJK.

Deze handleiding en het apparaat zijn voorzien van belangrijke veiligheidswaarschuwingen, welke u altijd moet lezen en nakomen.


⚠ Dit is het 'let op' symbool, en heeft betrekking op veiligheid, en waarschuwt gebruikers voor mogelijke risico's voor zichzelf en voor anderen.

Alle veiligheidswaarschuwingen worden voorafgegaan door het waarschuwingssymbool en door de volgende termen:

⚠ GEVAAR: wijst op een gevaarlijke situatie die, indien niet vermeden, kan lijden tot ernstige verwondingen.

⚠ WAARSCHUWING: wijst op een gevaarlijke situatie die, indien niet vermeden, kan lijden tot ernstige verwondingen.

Alle veiligheidswaarschuwingen geven specifieke details van het mogelijke gevaar/de waarschuwing waarnaar ze verwijzen en geven aan hoe het risico op letsel, schade en elektrische schokken voortvloeiend uit het onjuiste gebruik van het apparaat beperkt kan worden. Volg de onderstaande instructies op:

- Installatie of onderhoud moet worden uitgevoerd door een gespecialiseerde monteur, volgens de instructies van de fabrikant en in overeenstemming met de plaatselijke veiligheidsvoorschriften. Repareer of vervang geen enkel onderdeel van het apparaat, behalve als dit expliciet gevraagd wordt in de gebruikershandleiding.
- Het apparaat moet worden losgekoppeld van het elektriciteitsnet voordat u installatiewerkzaamheden uitvoert.
- Aarding van het apparaat is verplicht. (Niet nodig voor kappen van klasse II, die te herkennen zijn aan het symbool  op het specificatie-etiket).
- Het netsnoer moet lang genoeg zijn om het ingebouwde apparaat te kunnen aansluiten op het stopcontact van het elektriciteitsnet.
- Trek niet aan de voedingskabel om de stekker uit het stopcontact te halen.
- Als de installatie voltooid is, mogen de elektrische onderdelen niet meer toegankelijk zijn.
- Raak het apparaat niet aan met vochtige lichaamsdelen en gebruik het niet als u op blote voeten loopt.
- Dit apparaat kan door kinderen worden gebruikt vanaf 8 jaar, en door personen met beperkte fysieke, zintuiglijke of mentale capaciteiten of gebrek aan ervaring en kennis, zolang deze personen maar onder toezicht staan of geïnstrueerd zijn ze hoe het apparaat veilig kunnen gebruiken en ze op hoogte zijn van de betreffende gevaren. Kinderen mogen niet spelen met het apparaat. Reiniging en onderhoud mogen niet door kinderen worden uitgevoerd, tenzij ze onder toezicht van volwassenen staan bij deze werkzaamheden.
- Repareer of vervang geen enkel onderdeel van het apparaat, behalve als dit expliciet aangegeven wordt in de gebruikershandleiding. Defecte onderdelen moeten worden vervangen door originele onderdelen. Alle andere onderhoudswerkzaamheden moeten door een gespecialiseerde technicus worden uitgevoerd.

- Zorg ervoor dat kinderen niet met het apparaat spelen.
- Zorg er bij het boren van gaten in de muur of het plafond voor dat u geen elektrische kabels en/of leidingen raakt.
- De ventilatiebuizen moeten de lucht altijd afvoeren naar buiten.
- Uitlaatlucht mag niet door een afvoer worden geleid die ook wordt gebruikt voor de afvoer van dampen die afkomstig zijn van apparaten die gas of andere brandstoffen verbranden, maar moet een afzonderlijke afvoer hebben. Alle nationale regels wat betreft de afvoer van dampen moeten in acht worden genomen.
- Als de kap wordt gebruikt in combinatie met andere apparaten die werken op gas of andere brandstoffen, mag de negatieve druk in de ruimte de 4 Pa (4×10^{-5} bar) niet overschrijden. Zorg er daarom voor dat de ruimte voldoende wordt geventileerd.
- De fabrikant aanvaardt geen enkele aansprakelijkheid voor schade die het gevolg is van onjuist gebruik of een foute instelling van de bedieningstoetsen.
- Regelmatige reinigings- en onderhoudswerkzaamheden zijn essentieel voor het goed functioneren en presteren van het apparaat. Verwijder vaak alle aangekoekte vuil van vieze oppervlakken en voorkom dat vet zich kan ophopen. Zorg ervoor dat de filters regelmatig worden schoongemaakt of vervangen.
- Flambeer nooit etenswaren onder het apparaat. De vlammen kunnen brand veroorzaken.
- Laat frituurpannen nooit onbeheerd staan tijdens gebruik. De olie kan vlam vatten.
- Als de instructies voor het reinigen van de kap en het vervangen van de filters niet in acht worden genomen, kan dit leiden tot brand.
- De wasemkap mag nooit worden geopend zonder dat de vetfilters zijn geïnstalleerd en moeten constant in de gaten worden gehouden.
- Apparaten die op of met gas werken, mogen alleen onder de wasemkap worden gebruikt als er pannen op staan.
- Wanneer u meer dan drie gaspitten gebruikt, moet de kap op stand 2 of hoger staan. Zo kan de warmte in het apparaat niet te veel toenemen.
- Controleer eerst of de lampen zijn afgekoeld voordat u ze aanraakt.
- Gebruik de kap niet als de lampen niet correct zijn geïnstalleerd en laat de kap niet achter zonder correct geïnstalleerde lampen: risico op elektrische schok.
- Draag werkhandschoenen bij de uitvoering van alle installatie- en onderhoudswerkzaamheden.
- Het product is niet geschikt voor gebruik buitenshuis.
- Wanneer de kookplaat wordt gebruikt, kunnen toegankelijke delen van de kap heet worden.
- Gebruik voor de vervanging van de lamp alleen lampen aangegeven in het deel Onderhoud/Vervanging lamp van deze handleiding.

BEWAAR DIT BOEKJE VOOR TOEKOMSTIGE RAADPLEGING.

Conformiteitsverklaring

- Dit apparaat werd ontworpen, geproduceerd en op de markt gebracht conform:
 - de eco-ontwerpvereisten van de Europese richtlijnen nr. 65/2014, nr. 66/2014, nr. 327/2011, nr. 244/2009, nr. 245/2009, nr. 1194/2012, nr. 2015/1428.
- De elektrische veiligheid van het apparaat is alleen gegarandeerd indien het correct is aangesloten op een goedgekeurd aardingsstelsel.

Energiebesparing

- Schakel de kap aan met de minimale snelheid als u begint met koken en laat de kap nog enige minuten aan staan nadat het koken klaar is.
- Verhoog de snelheid alleen bij een grote hoeveelheid rook en damp en gebruik de instelling(en) "Boost" alleen in extreme situaties.
- Vervang de koolstoffilters indien nodig, zodat geuren effectief worden verminderd.
- Reinig de vetfilters indien nodig, zodat vet effectief gefilterd wordt.
- Gebruik voor het buisstelsel de maximale diameter die in deze handleiding staat vermeld, om de efficiëntie te verhogen en het geluid tot een minimum terug te brengen.

INSTALLATIE

Controleer na het uitpakken van het apparaat of er geen schade is ontstaan tijdens het transport. Neem in geval van twijfel contact op met uw leverancier of de dichtstbijzijnde Klantenservice. Om eventuele schade te voorkomen wordt geadviseerd om het apparaat pas van de piepschuimen verpakkingsbodemp te halen op het moment van installatie.

VOORBEREIDINGEN VOOR DE INSTALLATIE



WAARSCHUWING:

dit is een zwaar product; de kap mag uitsluitend worden getild en geïnstalleerd door minimaal twee mensen of meer.

De minimumafstand tussen de bovenkant van de kookplaat en de onderkant van de kap mag niet minder dan 50 cm zijn voor elektrische kookplaten en 65 cm voor gas- of gemengde kookplaten. Controleer voor de installatie ook de minimumafstanden die in de handleiding van de kookplaat staan vermeld. Als de installatie-instructies voor de kookplaat een grotere afstand aangeven tussen de kookplaat en de kap, moet u deze afstand aanhouden.

ELEKTRISCHE AANSLUITING


Controleer of de elektrische spanning die aangegeven staat op het typeplaatje van het apparaat overeenkomt met de netvoeding van uw woning.

Deze informatie vindt u aan de binnenkant van de kap, onder het vetfilter.

Het vervangen van de stroomkabel (type H05 VV-F 3 x 0,75 mm²) moet worden uitgevoerd door een gekwalificeerde elektricien. Wend u tot erkende servicecentra.

Als de kap is voorzien van een elektrische stekker, sluit u de stekker aan op een stopcontact dat voldoet aan de momenteel geldende regels en dat zich na installatie op een toegankelijke plaats bevindt. Als er geen stekker is aangebracht (directe aansluiting op het lichtnet), of als het stopcontact zich niet op een toegankelijke plaats bevindt, installeert u een standaard dubbelpolige schakelaar, waarmee volledige isolatie van het lichtnet wordt gerealiseerd in geval van overspanning categorie III, overeenkomstig de installatieregels.

Als de kabel niet is voorzien van een stekker, sluit u de kabels aan overeenkomstig de volgende tabel:

Netspanning en frequentie	Kabelaansluiting
Voor de kappen DBHBS 63 LL IX DBHBS 93 LL X DBHBS 64 AM X DBHBS 94 AM X: 220-240 V 50/60Hz	 : geel/groen N : blauw L : bruin
Voor de kap DBHBS 92 LTI X: 220-240 V 50Hz	

LUCHTAFVOER (voor kappen met afzuiging)

Sluit de kap en de afzuiging aan op openingen in de muren met een diameter die overeenkomt met de luchtuitlaatopening (aansluitflens).

Als u buizen en kleinere openingen gebruikt, leidt dit tot verminderde zuigprestaties en kan het lawaai drastisch toenemen.

In zulke gevallen wordt elke aansprakelijkheid van de hand gewezen.

! Gebruik een buis van minimaal benodigde lengte.

! Gebruik een buis met zo weinig mogelijk bochten (maximale hoek: 90°).

! Voorkom drastische wijzigingen in de buisdiameter.

! Het bedrijf wijst alle aansprakelijkheid af in gevallen waarin deze regels niet in acht worden genomen.

FILTEREN OF AFZUIGING?

! Uw wasemkap kan worden gebruikt in de afzuigingsuitvoering.

Als u de kap wilt gebruiken in de filteruitvoering, moet de speciale ACCESSOIRESET worden geïnstalleerd.

Controleer op de eerste pagina's van deze handleiding of de ACCESSOIRESET is ingebouwd of apart moet worden aangeschaft.

Opmerking: Indien aanwezig kan het aanvullende systeem met actieve kool in bepaalde gevallen in de kap worden geïnstalleerd.

Informatie over het aanpassen van de kap van de afzuigingsuitvoering in de filteruitvoering vindt u in deze handleiding.



Afzuigingsuitvoering

Bij deze uitvoering worden dampen het gebouw uit geleid via een speciale pijp die verbonden is met de verbindingsring boven op de kap.

Let op! De uitlaatpijp wordt niet meegeleverd en moet apart worden aangeschaft.

De diameter van de uitlaatpijp moet gelijk zijn aan die van de verbindingsring.

Let op! Als de kap met een actieve-koolfilter wordt geleverd, moet dit filter worden verwijderd.

Filteruitvoering

De opgenomen lucht wordt onttent en geurloos gemaakt voordat deze weer terug in de ruimte wordt geblazen.

Om de kap in deze uitvoering te kunnen gebruiken, moet u een systeem voor aanvullende filtering installeren dat werkt met actieve kool.

ALGEMENE AANBEVELINGEN

Vóór het gebruik

Verwijder de kartonnen beschermingen, transparante folie en stickers van de accessoires. Controleer of er transportschade aan het apparaat is ontstaan.

Gebruik voor de installatie alleen de bevestigingsschroeven die bij het product zijn geleverd en gebruik het juiste type schroeven als deze niet zijn meegeleverd.

Gebruik schroeven van de juiste lengte. Dit staat vermeld in de installatiehandleiding.

Neem bij twijfel contact op met een erkend servicecentrum of een soortgelijk gekwalificeerd persoon.

De kap kan er anders uitzien dan in de tekeningen van dit boekje. De instructies voor gebruik, onderhoud en installatie zijn echter dezelfde.

! Zorg dat er geen afwijkende elektrische of mechanische componenten worden gebruikt wat betreft het product of de afvoerleidingen.

Tijdens gebruik

Plaats om schade te voorkomen geen gewicht op het apparaat. Stel het apparaat niet bloot aan weersinvloeden.

MILIEUTIPS

Verwerking van de verpakking

Het verpakkingsmateriaal kan volledig gerecycled worden en is voorzien van het recyclingsymbool . De diverse onderdelen van de verpakking mogen daarom niet bij het gewone huisvuil worden weggegooid, maar moeten worden afgevoerd volgens de plaatselijke voorschriften voor afvalverwerking.

Afvalverwerking van het product

- Dit apparaat is voorzien van het merkteken volgens de Europese Richtlijn 2012/19/EU inzake Afgedankte elektrische en elektronische apparaten (AEEA).
- Door ervoor te zorgen dat dit product op de juiste manier als afval wordt verwerkt, helpt u mogelijke schadelijke gevolgen voor het milieu en de volksgezondheid te voorkomen, die veroorzaakt zouden kunnen worden door onjuiste verwerking van dit product als afval.
- Het symbool  op het product of op de begeleidende documentatie geeft aan dat dit apparaat niet als huishoudelijk afval behandeld mag worden, maar dat het ingeleverd moet worden bij een speciaal inzamelingscentrum voor de recycling van elektrische en elektronische apparatuur.

Afdanken van huishoudelijke apparaten

- Dit product is vervaardigd van recyclebaar of herbruikbaar materiaal. Dank het apparaat af in overeenstemming met plaatselijke milieuvoorschriften voor afvalverwerking. Snij de voedingskabel door voordat u het apparaat afdankt.
- Voor meer informatie over behandeling, terugwinning en recycling van elektrische huishoudelijke apparaten kunt u contact opnemen met uw plaatselijke instantie, de vuilnisophalddienst of de winkel waar u dit apparaat hebt gekocht.

OPSPOREN VAN STORINGEN

Het apparaat werkt niet:

- Controleer of het elektriciteitsnet spanning heeft en of het apparaat is aangesloten;
- Zet het apparaat uit en weer aan om te controleren of het probleem is opgelost.

De kap levert niet voldoende afzuiging:

- Controleer de afzuigingsnelheid en pas deze indien nodig aan;
- Controleer of de filters schoon zijn;
- Controleer de luchtleidingen op mogelijke verstoppingen.

De verlichting werkt niet:

- Controleer het lampje en vervang het zo nodig;
- Controleer of de lamp op de juiste manier is aangebracht.

CONSUMENTENSERVICE

Voordat u contact opneemt met de klantenservice:

1. Controleer of u het probleem zelf kunt oplossen aan de hand van de punten die beschreven zijn in "Opsporen van storingen".
2. Het apparaat aan- en uitzetten om te controleren of het probleem is opgelost.

Als na het uitvoeren van deze controles de storing nog steeds aanwezig is, neemt u contact op met de dichtstbijzijnde Klantenservice.

Vermeld altijd:

- een korte beschrijving van de storing;
- het exacte type en model van het apparaat;
- het servicenummer (het nummer na het woord 'Service' op het typeplaatje) aan de binnenkant van het apparaat. Het servicenummer staat ook in het garantieboekje;
- uw volledige adres;
- uw telefoonnummer.

SERVICE 0000 000 00000



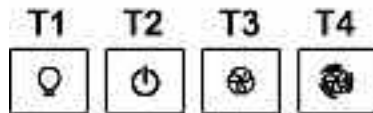
Wend u tot een **erkende Consumentenservice** indien reparatie noodzakelijk is (alleen dan heeft u zekerheid dat originele vervangingsonderdelen worden gebruikt en de reparatie correct wordt uitgevoerd).

BEDIENINGSELEMENTEN

De kap is uitgerust met een bedieningspaneel dat een selectietoets voor de luchtsnelheidsschakelaar en een lichtschaakelaar voor de verlichting boven de kookplaat bevat.

Modellen met een mechanisch bedieningspaneel

DBHBS 64 AM X - DBHBS 94 AM X



T1. Lichtschakelaar ON/OFF

T2. Schakelaar snelheid 1/OFF

T3. Selectie van snelheid 2

T4. Selectie van snelheid 3

Modellen met flexibele toetsen + Lcd-scherm

DBHF 63 LB X - DBHF 93 LB X



T1. Knop afzuigingsmotor AAN/UIT

T2. Selectietoets voor gemiddelde, hoge en extra hoge afzuigingsnelheid (afzuigingskracht)

Opmerking: de intensieve afzuigingsnelheid (afzuigingskracht) (LED L1 knippert) duurt ongeveer 5 minuten. Daarna wordt de snelheid automatisch teruggeregeld tot de gemiddelde afzuigingsnelheid (afzuigingskracht).

T3. Selectietoets voor 'stille' afzuigingsnelheid (afzuigingskracht)

T4. ON/OFF-toets verlichting

L1. Statuspictogram voor afzuigingsnelheden (afzuigingskracht)

L2. Statuspictogram voor de verzadiging van het vetfilter

L3. Statuspictogram voor lage (stille) afzuigingsnelheid (afzuigingskracht)

L4. Statuspictogram voor de verzadiging van het koolstoffilter

L5. Statuspictogram voor verlichting

Indicator filterverzadiging resetten

Nadat er onderhoud is uitgevoerd aan het filter, houdt u de toets **T3** ingedrukt. Het pictogram dat aangeeft dat het filter is verzadigd, wordt uitgeschakeld. Herhaal de handeling als beide pictogrammen die verzadiging aangeven (vet en koolstof) aanstaan.

Activering van het pictogram voor verzadiging van het koolstoffilter

Het pictogram voor verzadiging van het koolstoffilter is gewoonlijk uitgeschakeld. Om hem in te schakelen, als volgt te werk gaan:

Houd terwijl de kap is uitgeschakeld de toetsen **T1** en **T3** tegelijkertijd een poos ingedrukt: **L4** knippert eerst en blijft vervolgens branden om aan te geven dat de activering is geslaagd.

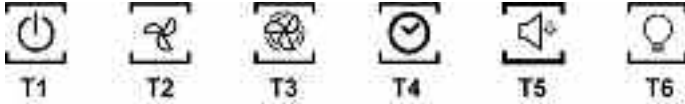
Het pictogram voor de verzadiging van het koolstoffilter uitschakelen: herhaal de hierboven beschreven handeling. **L4** brandt en begint vervolgens te knipperen. Vervolgens gaat het lampje uit om aan te geven dat het uitschakelen is geslaagd.

Automatische werking bij hoge temperaturen

De kap is uitgerust met een sensor die de temperatuur detecteert. Als de temperatuur te ver oploopt, activeert de sensor automatisch de gemiddelde afzuigingsnelheid (aan). De kap wordt weer uitgeschakeld als de gedetecteerde temperatuur aanmerkelijk is afgenomen.

Model met SOFT-TOUCH bedieningspaneel

DBHBS 92 LTI X



Raak de bedieningselementen aan om de functies van de kap te selecteren.

T1. Knop afzuigingsmotor AAN/UIT

T2. Toets om de middelhoge afzuigingsnelheid te selecteren (kracht)

T3. Toets om de hoge en extra hoge afzuigingsnelheid te selecteren (kracht)

Druk een keer om de hoge snelheid te selecteren (kracht) (LED **L3** aan);

Druk nog een keer om de extra hoge snelheid te selecteren (kracht) (LED **L3** knippert).

Opmerking: De extra hoge afzuigingsnelheid (kracht) duurt ongeveer 5 minuten, daarna wordt de hoge snelheid (kracht) automatisch ingesteld.

T4. Toets automatische stop (Timer) en indicator verzadiging koolstoffilter:

Automatische stop:

Druk op deze toets om de automatische stop van de actieve afzuigingsnelheid in te stellen (kracht):

Stille afzuigingsnelheid (kracht): **20 minuten**

Middelhoge afzuigingsnelheid (kracht): **15 minuten**

Hoge afzuigingsnelheid (kracht): **10 minuten**

Indicator verzadiging koolstoffilter

Wanneer de indicator knippert, voert u onderhoudswerk uit aan het **koolstoffilter**, als dit aanwezig is. Vervolgens houdt u de toets **T1** lang ingedrukt om het knipperen te doen stoppen.

T5. Toets om de 'stille' afzuigingsnelheid (kracht) te selecteren en indicator verzadiging van de vetfilter

Opmerking: wanneer de indicator knippert, voert u onderhoud uit aan het **vetfilter**; hou vervolgens de toets **T1** lang ingedrukt om het knipperen te doen stoppen.

T6. ON/OFF-toets verlichting

T2+T3+T4 knipperen: automatische werking bij hoge temperaturen (zie relevante paragraaf)

Activering indicator verzadiging koolstoffilter

Deze indicator is normaal uitgeschakeld. Om hem in te schakelen, als volgt te werk gaan:

Als de kap is uitgeschakeld, houdt u **T2** en **T3** tegelijkertijd ingedrukt: **T3** begint eerst te knipperen en dan begint **T2** ook, om aan te geven dat het activeren gelukt is.

Uitschakeling van de verzadigings-LED van de koolstoffilter: herhaal de bovenstaande handeling; **T3** en **T2** beginnen te knipperen, daarna knippert alleen **T3** om aan te geven dat het deactiveren gelukt is.

Automatische inschakeling bij hoge temperatuur

De kap is uitgerust met een sensor die de temperatuur detecteert. Als de temperatuur te ver oploopt, schakelt de sensor automatisch de gemiddelde afzuigingsnelheid (afzuigingskracht) in. De kap wordt weer uitgeschakeld zodra de gedetecteerde temperatuur aanmerkelijk is afgenomen.

ONDERHOUD

Reinigen

Reinig de kap **UITSLUITEND** met een doek die vochtig is gemaakt met een neutraal vloeibaar reinigingsmiddel. **REINIG DE KAP NIET MET HULPMIDDELEN OF APPARATEN.** Gebruik geen schuurmiddelen. **GEBRUIK GEEN ALCOHOL!**

Luchtaanzuigingspaneel

Reinig het luchtaanzuigingspaneel even vaak als het vetfilter en gebruik een doek en een vloeibaar reinigingsmiddel dat niet al te geconcentreerd is om het paneel schoon te maken. Gebruik geen schuurmiddelen.

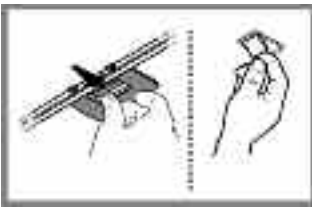
Onderhoud van de vetfilters

De filters vangen vetdeeltjes op die vrijkomen bij het koken.

Het moet eens per maand (of – indien van toepassing – wanneer de led voor verzadiging van het filter brandt) worden gereinigd met een niet-agressief schoonmaakmiddel. Dit kan met de hand of met een vaatwasser, waarbij deze op een lage temperatuur en een kort programma moet worden ingesteld.

Als het vetfilter in de vaatwasser wordt schoongemaakt, kan het enigszins verkleuren, maar dit is niet van invloed op de filtercapaciteit.

Trek de veerhendel aan om het vetfilter te verwijderen.



Onderhoud aan het koolstoffilter

Dit filter absorbeert vervelende geuren die vrijkomen bij het koken.

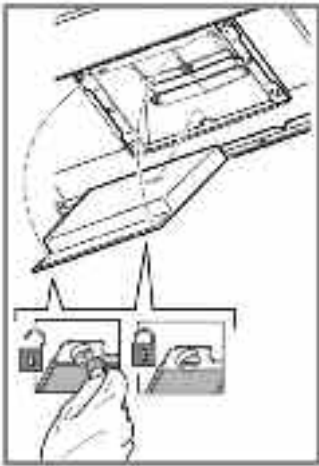
Het koolstoffilter raakt verzadigd als het gedurende wat langere tijd wordt gebruikt, afhankelijk van de manier van koken en van de frequentie waarmee het vetfilter wordt schoongemaakt.

In ieder geval moet de cassette ten minste elke vier maanden (of – indien van toepassing – wanneer de led voor verzadiging van het filter brandt) vervangen worden. Het koolstoffilter mag NIET gereinigd of hergebruikt worden.

Montage: Haak het koolstoffilter eerst aan de achterkant achter de metalen lip van de kap en dan aan de voorkant op de twee pinnen.

Demonteren

Verwijder het koolstoffilter door de knoppen waarmee het aan de kap vastzit, 90° te verdraaien.







Lampen vervangen

De kap is uitgerust met een ledverlichtingssysteem.

De leds garanderen een optimale verlichting, een gebruiksduur die tienmaal langer is dan die van traditionele lampen, en 90% minder elektriciteitsverbruik.

Neem voor vervanging contact op met de Technische Dienst.

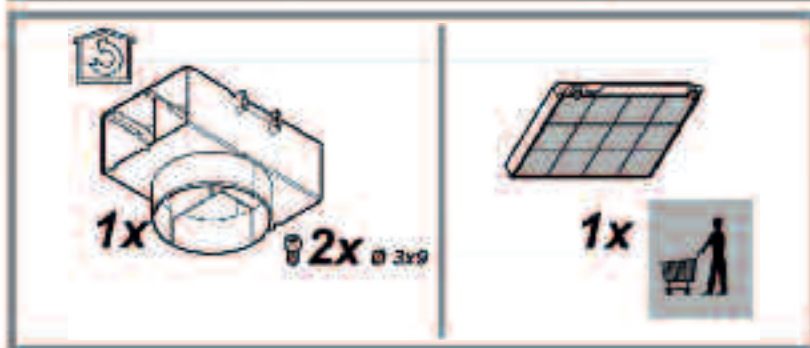
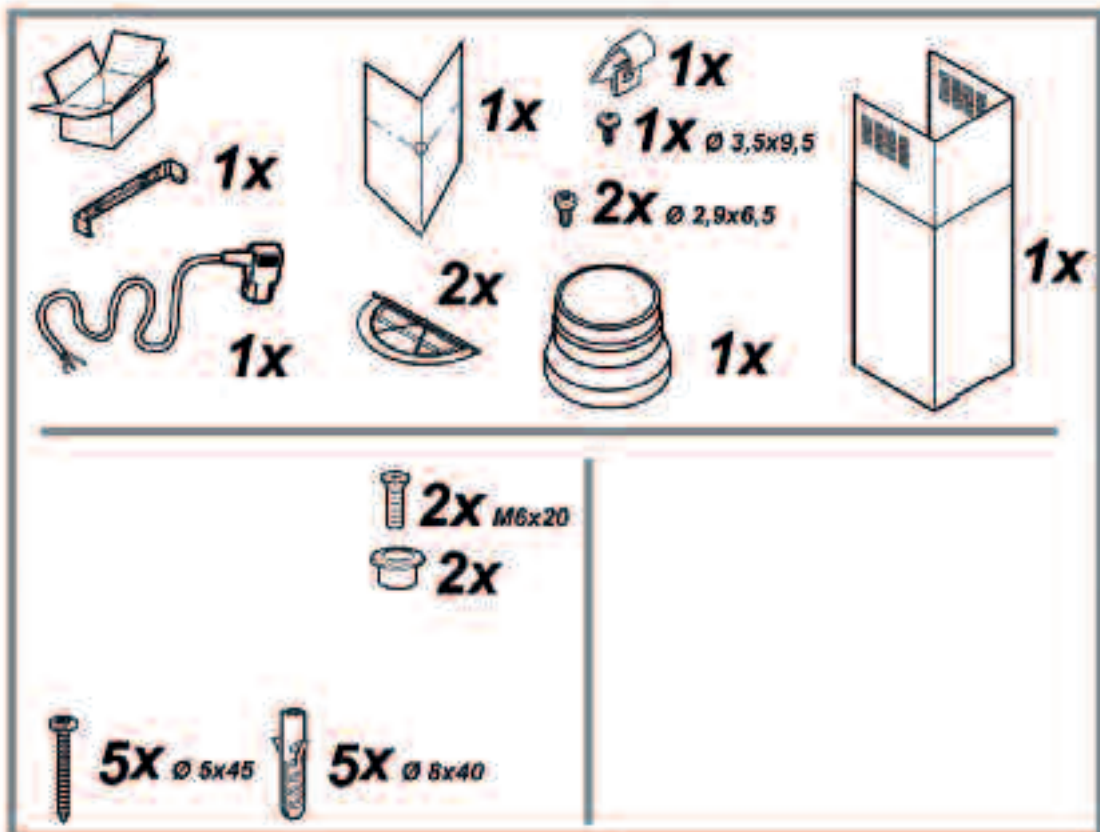
TECHNISCHE GEGEVENS

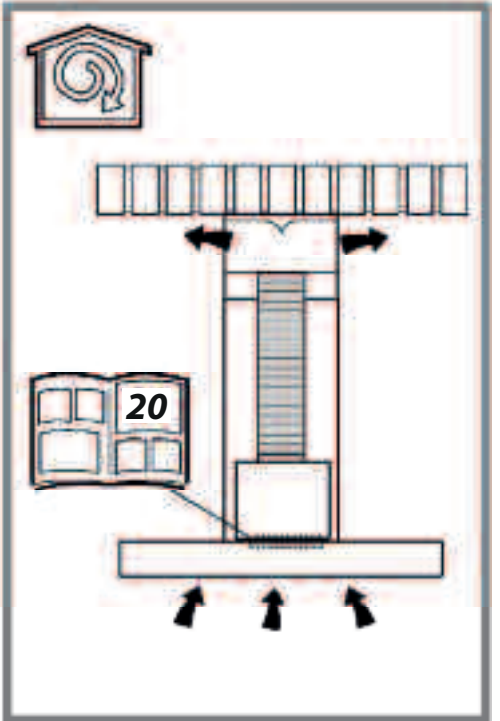
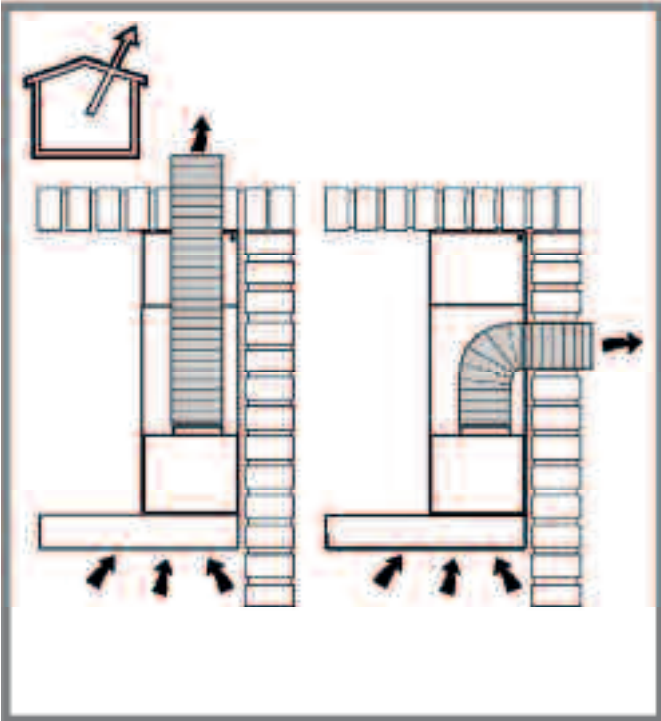
Model	Hoogte (cm)	Breedte (cm)	Diepte (cm)	Ø van uitlaatbuis (cm)
DBHBS 64 AM X DBHBS 63 LL IX	 61,9 - 114,7  70,6 - 114,7	59,8	45	15-12,5-12
DBHBS 94 AM X DBHBS 92 LTI X DBHBS 93 LL X	 61,9 - 114,7  70,6 - 114,7	89,8	45	15-12,5-12

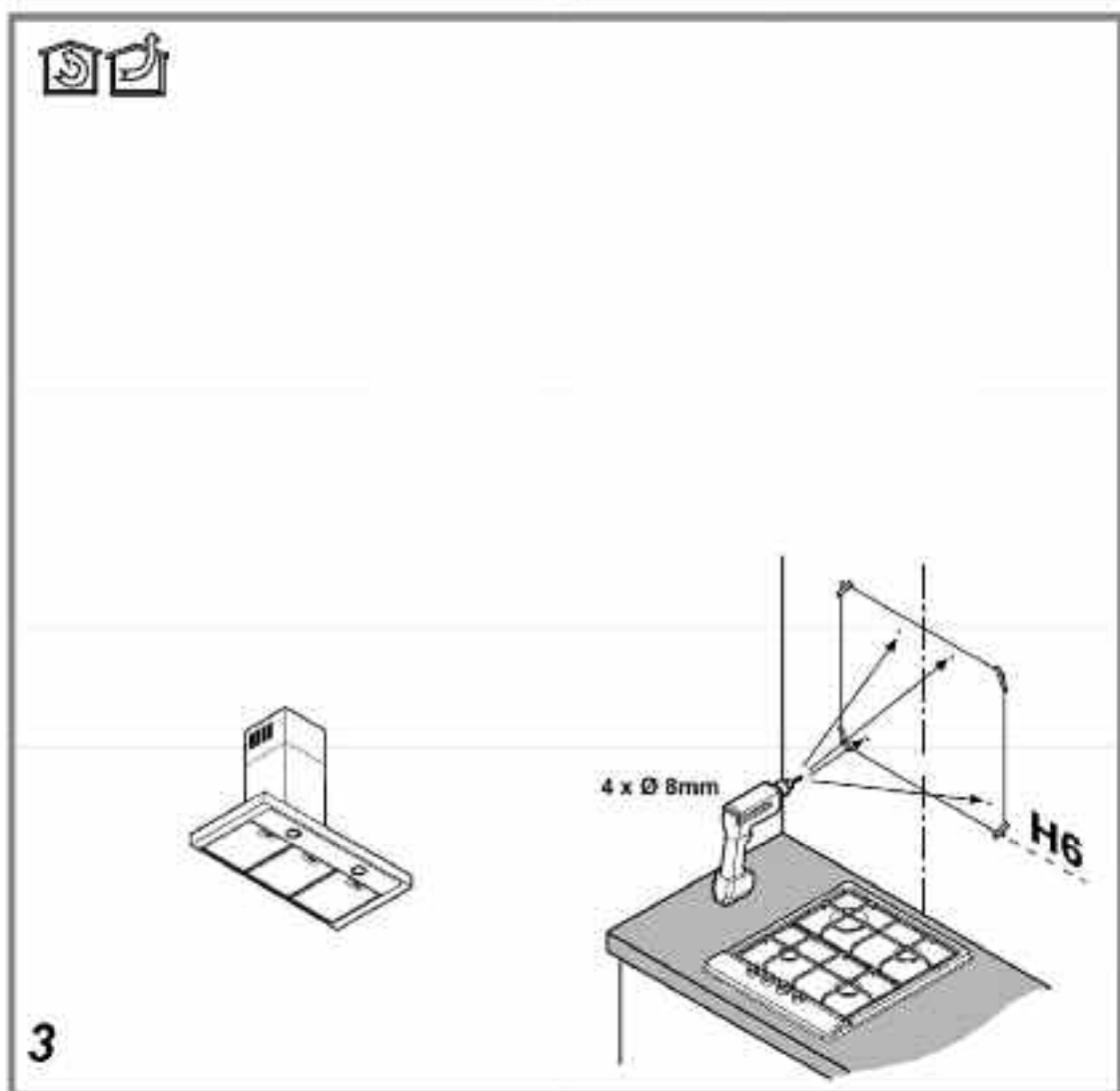
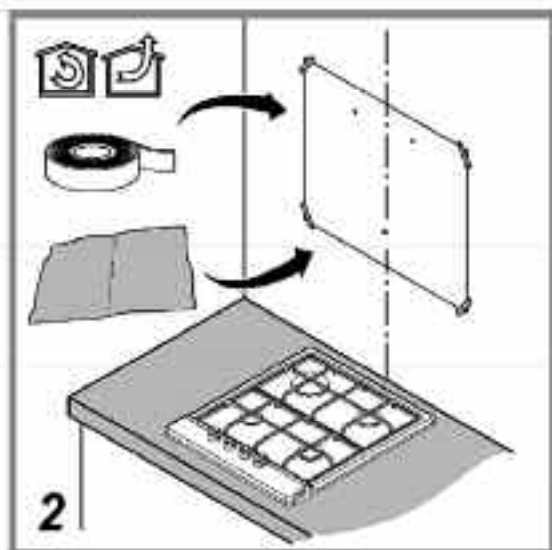
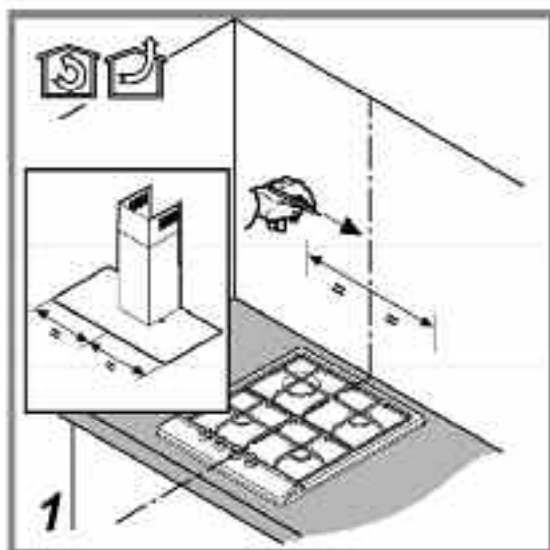
Controleer het typeplaatje voor de totale absorptie en de lichtabsorptie.

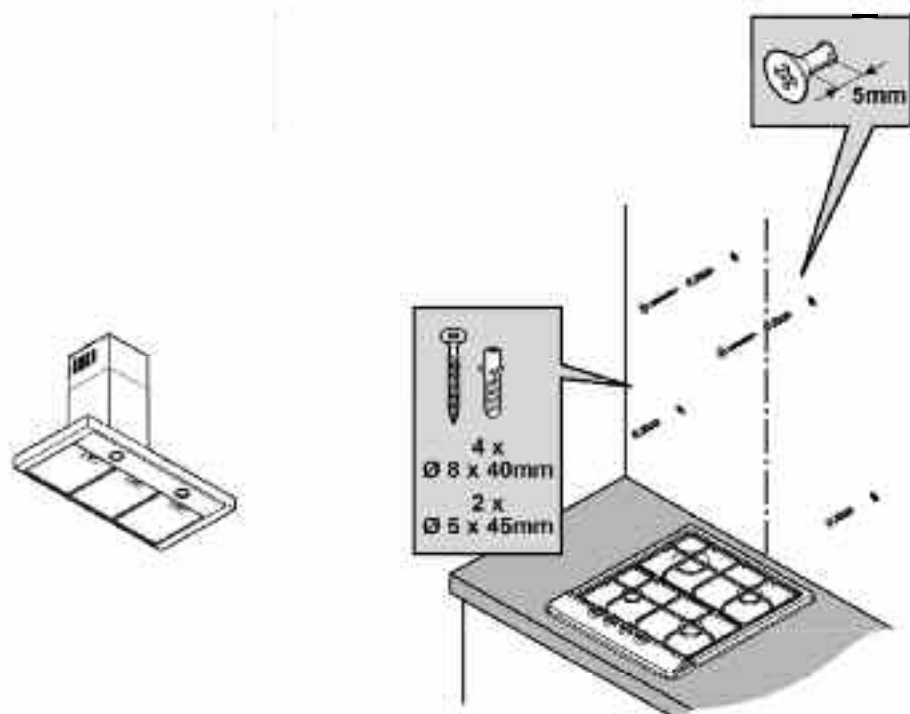


Onderdelen worden niet bij het product geleverd

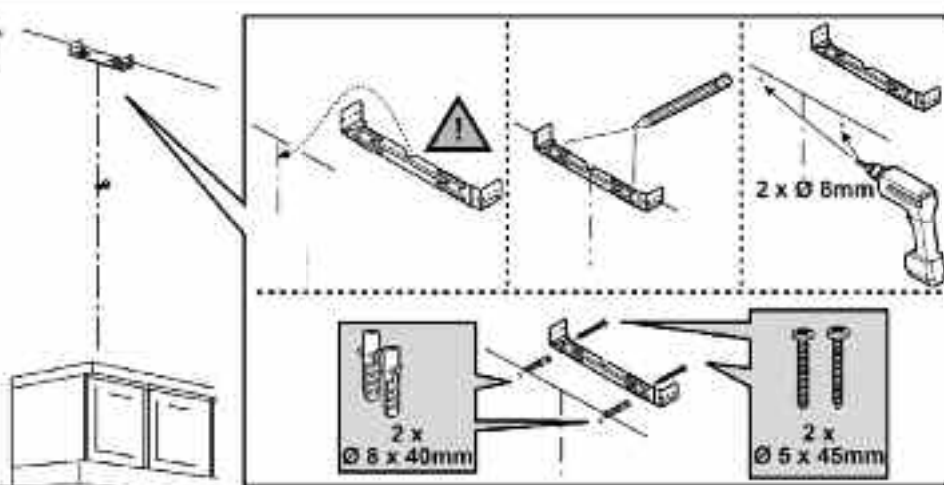




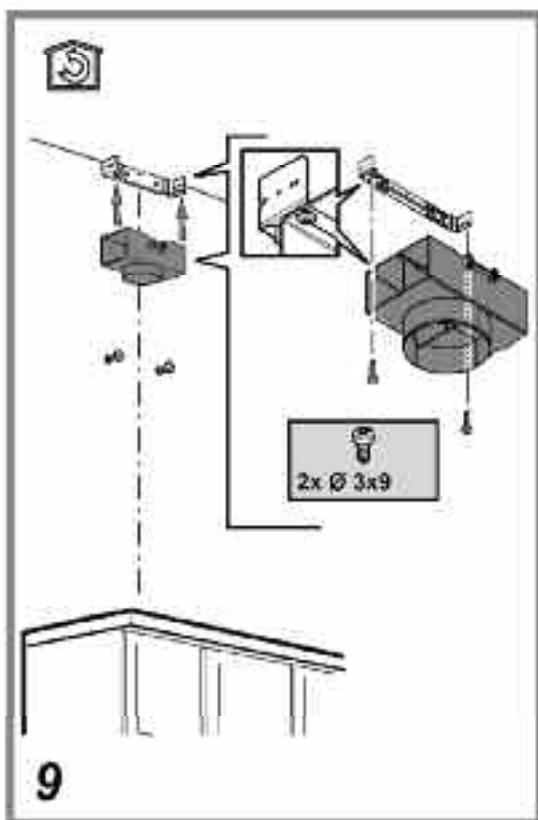
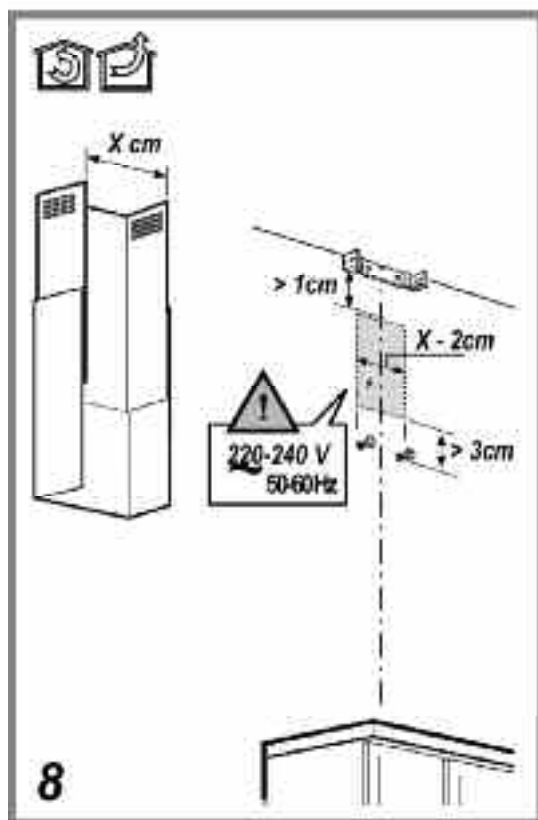
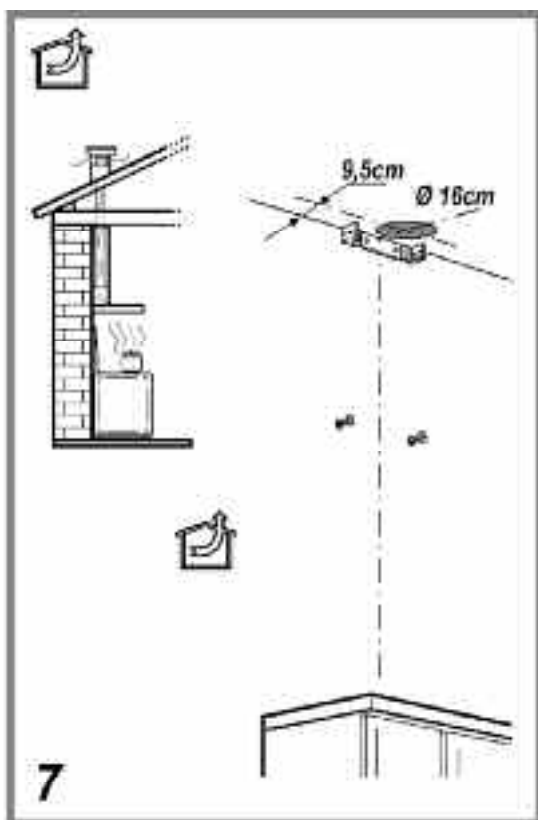
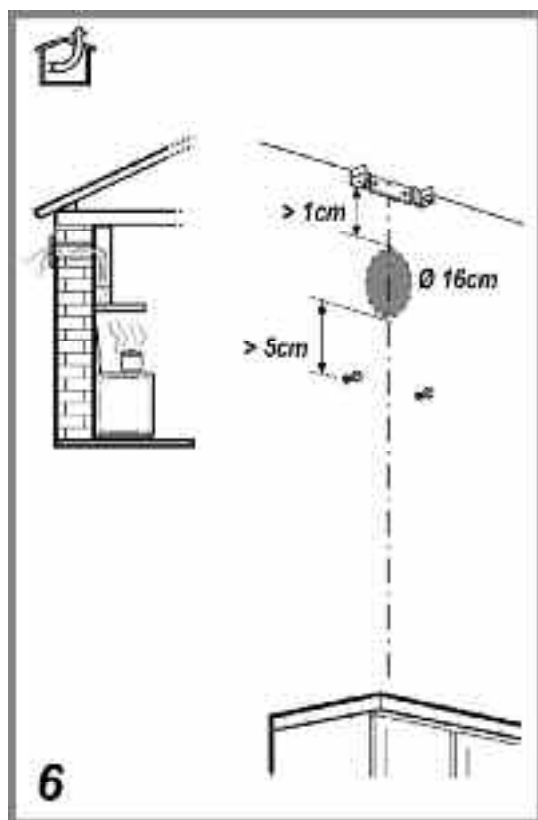


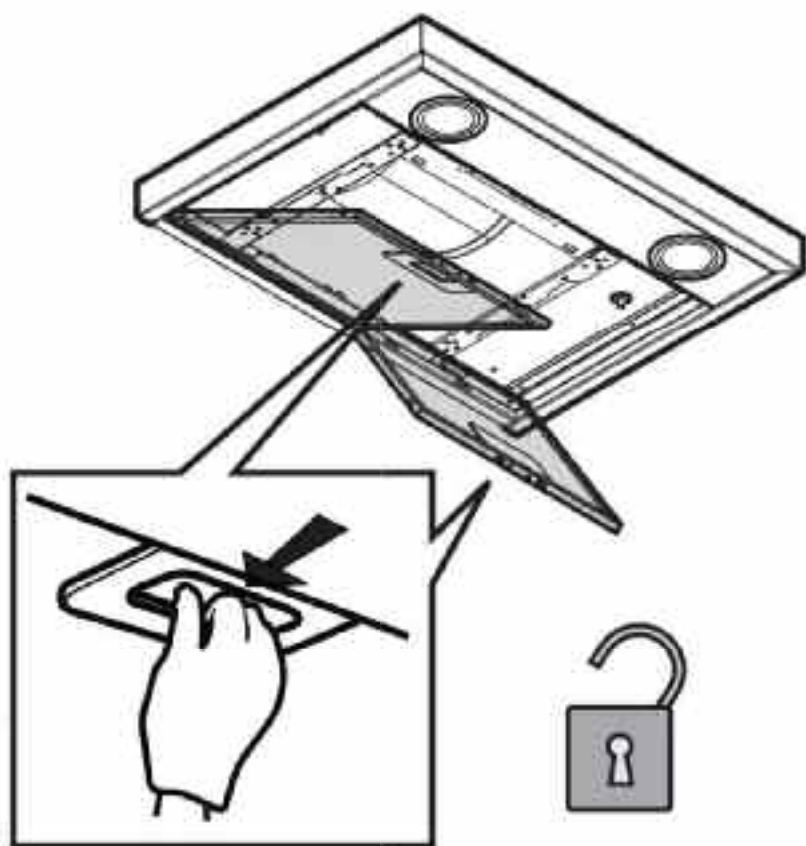


4

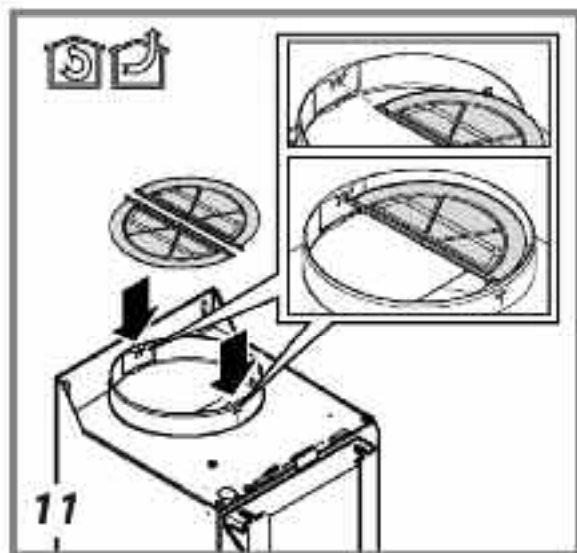


5

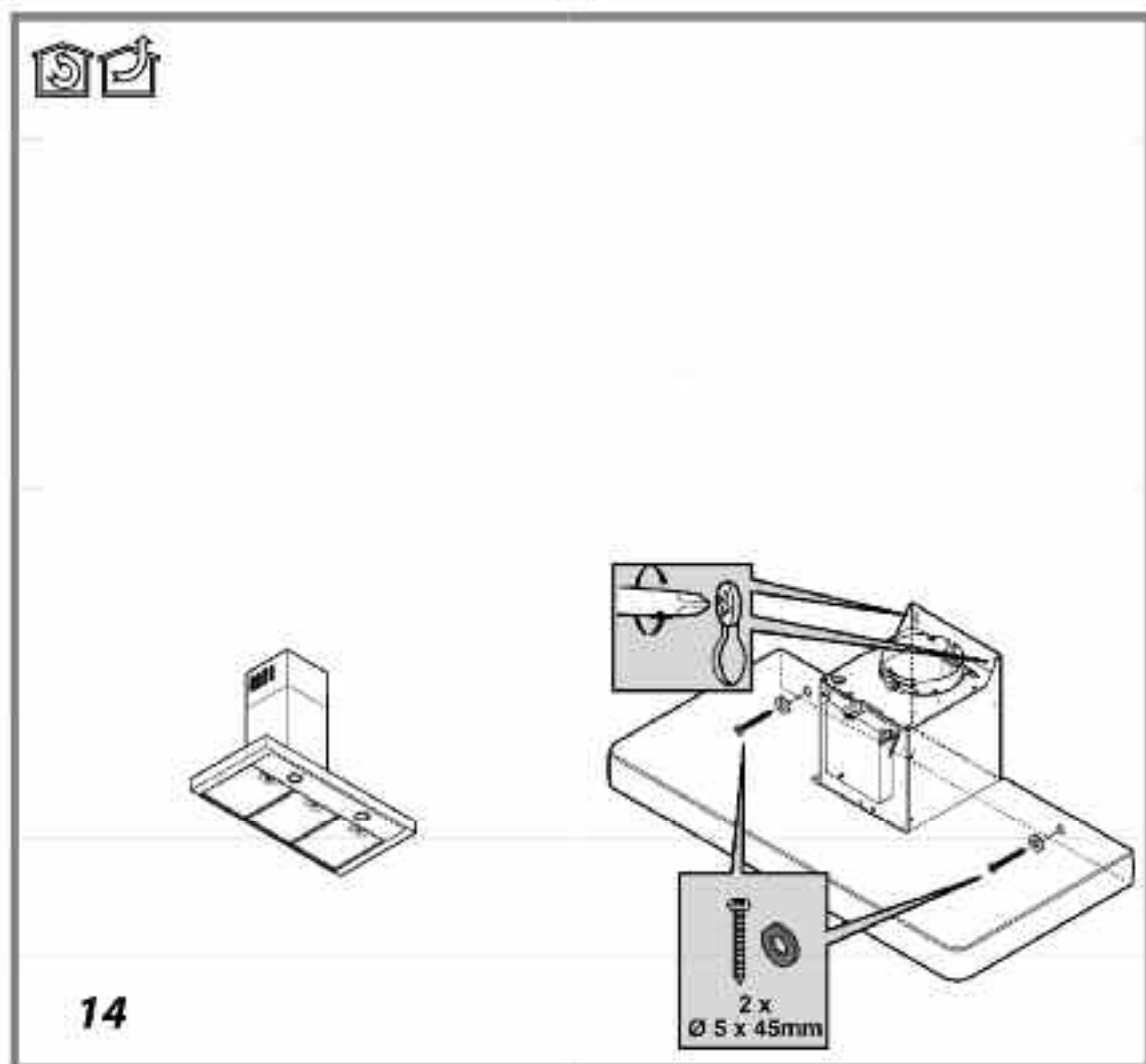
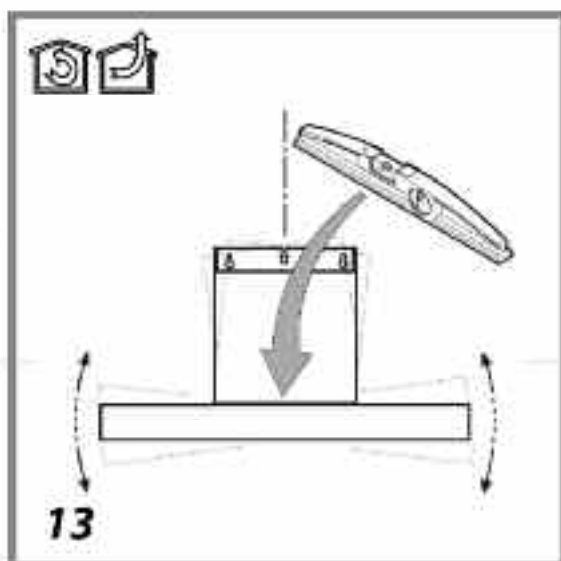
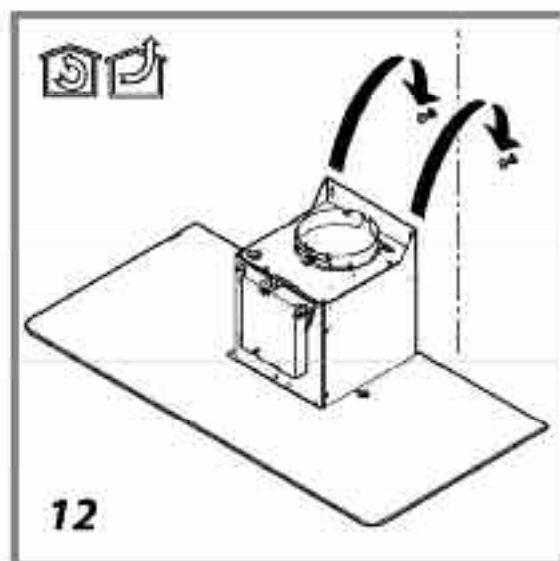


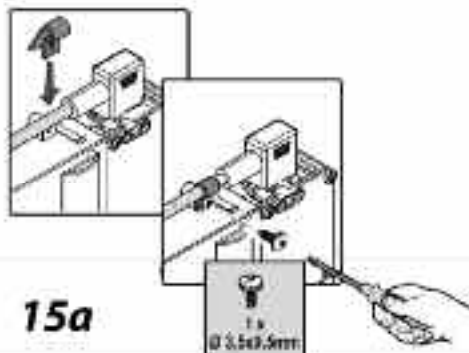
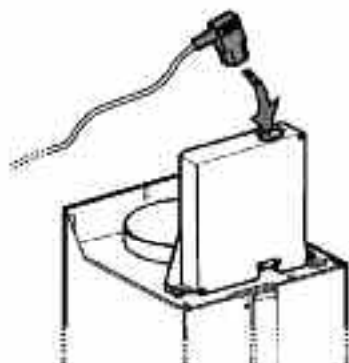
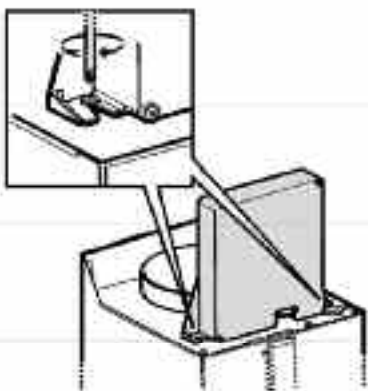
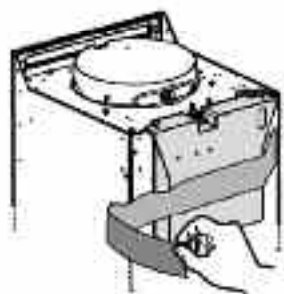


10

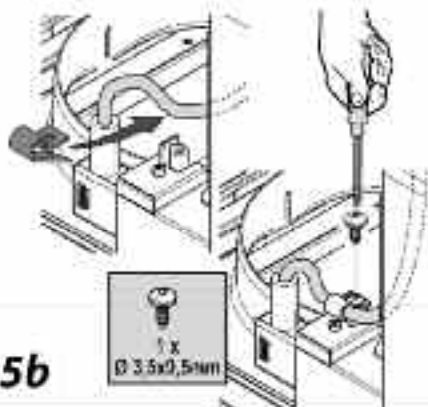
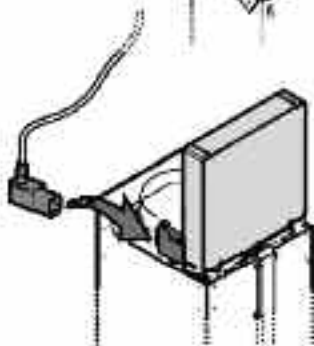
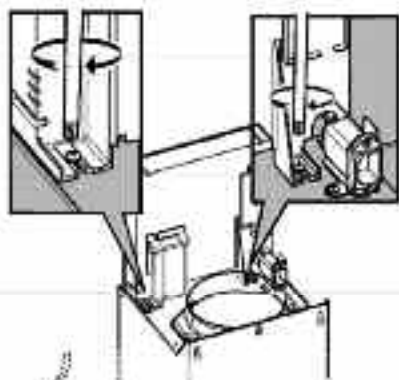
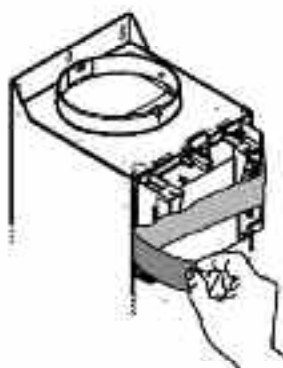


11





15a



15b

