

Gebbruiksaanwijzing

Oven

Notice d'utilisation

Four

ATAG

OX6411LR

OX6411LL

OX6492LR

OX6492LL

NL Handleiding

NL 3 - NL 27

FR Notice d'utilisation

FR 3 - FR 27

Gebruikte pictogrammen / Pictogrammes utilisés



Belangrijk om te weten / Important à savoir



Tip / Conseil

INHOUD

Uw oven

Inleiding	4
Beschrijving	5
Ovenaccessoires	5
Gebruik van de accessoires	6

Eerste gebruik

Eerste reiniging	7
Tijd instellen	7
Tijd veranderen	7
Voorverwarmen	7

Dagelijks gebruik

Het apparaat in- of uitschakelen	8
Ovenfuncties	8
Weergave	9
Toetsen	9
Klokfuncties	9
Extra functies	10
Aanwijzingen en tips	11

Onderhoud en reiniging

Het apparaat reinigen	18
Verwijderbare inschuifrails	19
De oven deur reinigen	20
De ovenverlichting vervangen	22

Problemen oplossen

Algemeen	23
Onderhoudsgegevens	23

Montage

Inbouw	24
Bevestiging	25
Elektrische installatie	25

Energiezuinigheid

Productfiche en informatie volgens EU 65-66/2014	26
Energiebesparing	26

Milieubescherming

Afvoer van het apparaat en de verpakking	27
--	----

Inleiding

Gefeliciteerd met uw keuze voor deze Atag oven.

In het ontwerp van dit product heeft eenvoudige bediening en optimale gebruiksvriendelijkheid centraal gestaan. De oven biedt een uitgebreide reeks instellingen, zodat u altijd de juiste bereidingswijze kunt kiezen.

In deze handleiding leest u hoe u deze oven het best kunt gebruiken. Naast informatie over de bediening, vindt u hier ook achtergrondinformatie die u tijdens het gebruik van het apparaat van pas kan komen.



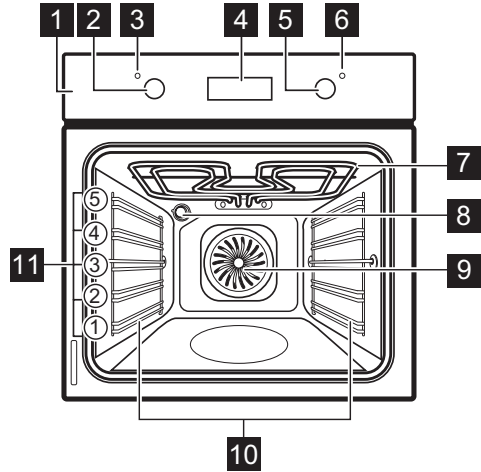
Lees eerst de afzonderlijke veiligheidsinstructies voordat u het apparaat gaat gebruiken!

Lees deze gebruikershandleiding door voordat u het apparaat in gebruik neemt, en berg de handleiding daarna veilig op voor toekomstig gebruik.


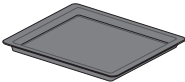
UW OVEN

Beschrijving

1. Bedieningspaneel
2. Ovenfunctieknop
3. Ovenfunctielampje
4. Elektronische timerknop
5. Oventhermostaatknop
6. Oventhermostaat controlelampje
7. Grillelement
8. Ovenverlichting
9. Ventilator
10. Geleiderails
11. Inschuifniveaus



Ovenaccessoires

Accessoires die bij uw toestel meegeleverd kunnen worden (afhankelijk van het model)	
	Ovenrooster; wordt vooral gebruikt voor het grillen. Het ovenrooster kan ook gebruikt worden om een schaal of pan met een gerecht op te plaatsen.
	Bakplaat; wordt gebruikt voor gebak en cakes.
	Grill- / Braadpan; Voor braden en roosteren of als schaal om vet op te vangen.
	Telescopische geleiders; Voor roosters en bakplaten

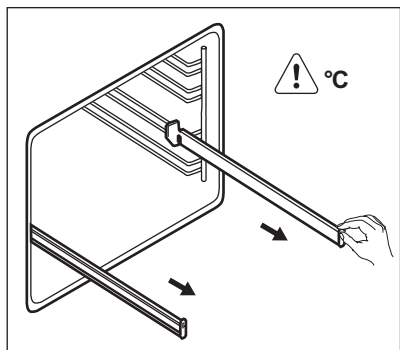
Gebruik van de accessoires

Met de telescopische geleiders kunt u de roosters eenvoudig plaatsen en verwijderen.

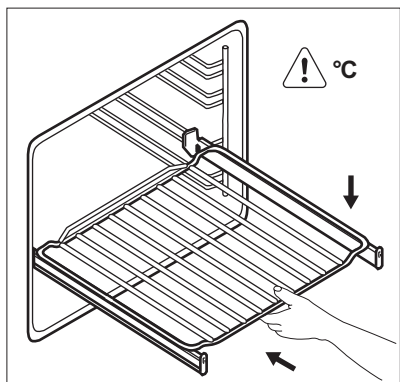


LET OP! De telescopische geleiders niet in de afwasautomaat reinigen. De telescopische geleiders niet invetten.

1. Trek de telescopische geleiders rechts en links naar buiten.



2. Plaats het rooster op de telescopische geleiders en duw ze voorzichtig in het apparaat.



Zorg dat u de telescopische geleiders helemaal naar achteren schuift, voordat u de ovendeur sluit.

Eerste reiniging

Verwijder alle accessoires en verwijderbare inschuifrails uit het apparaat.



Zie het hoofdstuk 'Onderhoud en reiniging'.

Reinig het apparaat voor het eerste gebruik. Plaats de accessoires en inschuifrails.

Tijd instellen

Wanneer het apparaat voor het eerst wordt aangesloten op de netspanning of nadat het apparaat langere tijd zonder stroom is geweest, moet u de 'Tijd' instellen.

De 'Dagtijd' knippert als u het apparaat aansluit op het stopcontact, als er een stroomstoring is geweest of als de timer niet is ingesteld.

Druk op de '+' of '-' toets van de klok om de correcte tijd in te stellen.

Na ongeveer 5 seconden stopt het knipperen en geeft de klok de ingestelde tijd van de dag weer.

Tijd veranderen



U kunt de tijd van de dag niet wijzigen als de functie 'Bereidingstijd' of 'Einde' werken.

Blijf op 'Klok' drukken tot het symbool voor de functie knippert.

Zie "Tijd instellen" om een nieuwe tijd in te stellen.

Voorverwarmen

Verwarm het apparaat voor om het resterende vet weg te branden.

1. Stel de functie 'Boven- en onderwarmte' en de maximumtemperatuur in.
2. Laat het apparaat een uur werken.
3. Stel de functie 'Grill' en de maximumtemperatuur in.
4. Laat het apparaat 15 minuten werken.
5. Stel de functie 'Hetelucht' en de maximumtemperatuur in.
6. Laat het apparaat 15 minuten werken.

Accessoires kunnen heter worden dan normaal. Het apparaat kan een vreemde geur en rook afgeven. Dit is normaal. Zorg voor voldoende ventilatie in de keuken.

Het apparaat in- of uitschakelen



Het hangt van het model af of uw apparaat knopsymbolen, indicatielampjes of lampjes heeft:

- Het indicatielampje gaat aan wanneer de oven opwarmt.
- Het lampje gaat aan als het apparaat in werking is.
- Het symbool geeft aan of de knop de kookzones, de ovenfuncties of de temperatuur bedient.

1. Zet de functieknop van de oven op een ovenfunctie.
2. Stel een oventemperatuur in met de oventhermostaatknop.
3. Schakel het toestel uit door de ovenfunctieknop en de oventhermostaatknop naar de uitstand te draaien.

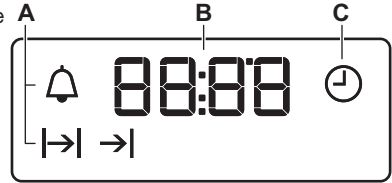
Ovenfuncties

Ovenfunctie		Applicatie
	Uit-stand	Het apparaat staat uit.
	Binnenverlichting	Het lampje activeren zonder een bereidingsfunctie.
	Boven- en onderwarmte	Voor het bakken en braden op 1 ovenniveau.
	Bovenwarmte	Voor het bruin laten worden van taarten, gebak, brood. Voor het afbakken van gare gerechten.
	Onderwarmte	Voor het bakken van cake met een knapperige bodem en voor het inmaken van voedsel.
	Grill	Om vlak voedsel te grillen en te toasten.
	Grill intens	Voor het roosteren van plat voedsel in grote hoeveelheden en voor het maken van toast.
	Grill met ventilator	Voor het braden van grotere stukken vlees of gevogelte met botten op 1 niveau. Ook om te gratineren en te bruinen.
	Hetelucht	Om op max. 3 rekstanden tegelijk te bakken en voedsel te drogen. Stel de temperatuur 20 - 40 °C lager in dan bij Boven- en onderwarmte.
	Grill, met onderwarmte en ventilator	Om gerechten op één niveau te bakken met intensief bruinen en een krokantere korst. Stel de temperatuur 20 - 40 °C lager in dan voor Boven + onderwarmte.

DAGELIJKS GEBRUIK

Weergave

- A) Indicatie kookwekker functie en bereidingstijd functie
- B) Tijdindicatie
- C) Indicatie instellen dagtijd



Toetsen

Knop	Functie	Omschrijving
—	MIN	De tijd instellen.
	KLOK	De klokfunctie instellen.
+	PLUS	De tijd instellen.

Klokkfuncties

Tabel klokkfuncties

Klokkfunctie		Applicatie
	Instellen dagtijd	Met deze functie kunt u de tijd instellen.
	Kookwekker	Voor het instellen van een kookwekkertijd. Deze functie heeft geen invloed op de werking van het apparaat.
	Bereidingstijd	De bereidingstijd van de oven instellen.
	Eindtijd	Om de tijd van de dag in te stellen wanneer de oven moet uitschakelen.



U kunt de functies 'Bereidingstijd' of 'Eindtijd' gelijktijdig instellen om de tijd in te stellen waarop het apparaat moet worden in- en uitgeschakeld. Zo kunt u het apparaat inschakelen met een uitgestelde tijd. Stel eerst de 'Bereidingstijd' en daarna de 'Eindtijd' in.

DAGELIJKS GEBRUIK

De klokfuncties instellen

Stel voor 'Bereidingstijd' of 'Eindtijd' een ovenfunctie en temperatuur in. Dit is niet nodig voor de 'Kookwekker'.

1. Blijf op 'Klok' drukken tot het symbool voor de benodigde klokfunctie gaat knipperen.
2. Druk op '+' of '-' toets om de tijd van de benodigde klokfunctie in te stellen.

De klokfunctie werkt. Het display toont de weergave voor de klokfunctie die u instelt.



Het display toont de resterende tijd voor de functie 'Kookwekker'.

3. Wanneer de tijd is verstreken, knippert de klokfunctie en klinkt er een geluidssignaal. Druk op een toets om het signaal te stoppen.
4. Draai de knop voor de ovenfuncties en de temperatuurknop naar de uit-stand.



Bij de functies 'Bereidingstijd' en 'Eindtijd' schakelt het apparaat automatisch uit.

De klokfuncties annuleren

1. Blijf op 'Klok' drukken tot het symbool voor de benodigde ovenfunctie knippert.
2. Houd de '-' toets ingedrukt.

De klokfunctie schakelt na een paar seconden uit.

Extra functies

Koelventilator

Als het apparaat in werking is, wordt de koelventilator automatisch ingeschakeld om de oppervlakken van het apparaat koel te houden. Na het uitschakelen van het apparaat kan de ventilatie doorgaan totdat het apparaat is afgekoeld.

Veiligheidsthermostaat

Een onjuiste bediening van het apparaat of defecte componenten kunnen gevaarlijke oververhitting veroorzaken. Om dit te voorkomen is de oven voorzien van een veiligheidsthermostaat die de stroomtoevoer onderbreekt. Zodra de temperatuur is gedaald, wordt de oven automatisch weer ingeschakeld.

Aanwijzingen en tips



De temperaturen en baktijden in de tabellen zijn slechts als richtlijn bedoeld. Deze zijn afhankelijk van de recepten en de kwaliteit en de hoeveelheid van de gebruikte ingrediënten.

Algemene informatie

- Het apparaat heeft vijf inzetniveaus. Tel de inzetniveaus vanaf de bodem van het apparaat.
- Het apparaat heeft een speciaal systeem dat de lucht circuleert en voor doorlopende recycling van stoom zorgt. Dankzij dit systeem is het mogelijk om voedsel te bereiden in een atmosfeer met stoom en worden de gerechten zacht van binnen en knapperig van buiten. Bovendien worden de bereidingstijd en het energieverbruik tot een minimum beperkt.
- Vocht kan in het apparaat of op de glazen deurpanelen condenseren. Dit is normaal. Wees voorzichtig als u de deur van het apparaat tijdens de werking opent. Om de condens te verminderen, dient u het apparaat 10 minuten te laten voorverwarmen.
- Veeg na elk gebruik het vocht uit de ovenruimte.
- Plaats geen voorwerpen direct op de bodem van het apparaat en bedek de bodem tijdens de bereiding niet met aluminiumfolie. Dit kan de bakresultaten veranderen en de emaillelaag beschadigen.

Voor de bereiding van gebak

- De ovendeur mag pas worden geopend als driekwart van de baktijd is verstreken.
- Als u twee bakplaten tegelijkertijd gebruikt, dient u één niveau ertussen leeg te laten.

Voor de bereiding van vlees en vis

- Gebruik een diepe bak voor erg vet voedsel om de oven te behoeden voor blijvende vetvlekken.
- Laat het vlees ongeveer 15 minuten rusten voordat u het aansnijdt, zodat het vleessap er niet uit stroomt.
- Om te veel rook tijdens het braden in de oven te vermijden, kunt u een beetje water in de lekbak gieten. Om rook te vermijden, voegt u water toe wanneer het is opgedroogd.

Bereidingstijden

De bereidingsduur is afhankelijk van het soort voedsel, de samenstelling en het volume.

Houd in eerste instantie het bereidingsproces in de gaten. Zoek bij het gebruik van dit apparaat de beste instellingen (temperatuur, bereidingsduur, etc.) voor uw kookgerei, recepten en hoeveelheden.

DAGELIJKS GEBRUIK

Bak- en braadtabel

Taart

Gerecht	Boven + onderwarmte		Multi hetelucht		Tijd (min)	Opmerkingen
	Temp (°C)	Rooster-hoogte	Temp (°C)	Rooster-hoogte		
Schuimtaart	170	2	160	3 (1 en 4)	45 - 60	In een cakevorm
Zandtaartdeeg	170	2	160	3 (1 en 4)	20 - 30	In een cakevorm
Kwarktaart met karnemelk	170	1	165	2	60 - 80	In een cakevorm van 26 cm
Appelgebak (appeltaart) ¹⁾	170	2	160	1 (links en rechts)	80 - 100	In twee cakevormen van 20 cm op een bakrooster
Strudel	175	3	150	2	60 - 80	Op een bakplaat
Geleitaart	170	2	165	2 (links en rechts)	30 - 40	In een cakevorm van 26 cm
Cake, zacht	170	2	160	2	50 - 60	In een cakevorm van 26 cm
Kerstgebak/ machtige vruchtencake ¹⁾	160	2	150	2	90 - 120	In een cakevorm van 20 cm
Pruimentaart ¹⁾	175	1	160	2	50 - 60	In een broodvorm
Cakejes - één niveau	170	3	150 - 160	3	20 - 30	Op een bakplaat
Cakejes - twee niveaus	-	-	150 - 160	2 en 4	25 - 35	Op een bakplaat
Cakejes - drie niveaus	-	-	150 - 160	1, 3 en 5	30 - 45	Op een bakplaat
Koekjes/ deegreepjes - één niveau	140	3	140 - 150	3	30 - 35	Op een bakplaat
Koekjes/ deegreepjes - twee niveaus	-	-	140 - 150	2 en 4	35 - 40	Op een bakplaat
Koekjes/ deegreepjes - drie niveaus	-	-	140 - 150	1, 3 en 5	35 - 45	Op een bakplaat
Schuimgebakjes één niveau	120	3	120	3	80 - 100	Op een bakplaat
Schuimgebakjes twee niveaus ¹⁾	-	-	120	2 en 4	80 - 100	Op een bakplaat
Broodjes ¹⁾	190	3	190	3	12 - 20	Op een bakplaat

DAGELIJKS GEBRUIK

Gerecht	Boven + onderwarmte		Multi hetelucht		Tijd (min)	Opmerkingen
	Temp (°C)	Rooster-hoogte	Temp (°C)	Rooster-hoogte		
Eclairs - één niveau	190	3	170	3	25 - 35	Op een bakplaat
Eclairs - twee niveaus	-	-	170	2 en 4	35 - 45	Op een bakplaat
Taartjes	180	2	170	2	45 - 70	In een cakevorm van 20 cm
Vruchtencake	160	1	150	2	110 - 120	In een cakevorm van 24 cm
Victoriataart met jamvulling	170	1	160	2 (links en rechts)	50 - 60	In een cakevorm van 20 cm

1) Verwarm de oven 10 minuten voor.

Brood en pizza

Gerecht	Boven + onderwarmte		Multi hetelucht		Tijd (min)	Opmerkingen
	Temp (°C)	Rooster-hoogte	Temp (°C)	Rooster-hoogte		
Witbrood ¹⁾	190	1	190	1	60 - 70	1 - 2 stuks, 500 gram per stuk
Roggebrood	190	1	180	1	30 - 45	In een broodvorm
Broodjes ¹⁾	190	2	180	2 (2 en 4)	25 - 40	6 - 8 broodjes op een bakplaat
Pizza ¹⁾	200 - 210	1	200 - 210	1	10 - 20	Op een bakplaat of in een braadpan
Scones ¹⁾	200	3	190	3	10 - 20	Op een bakplaat

1) Verwarm de oven 10 minuten voor.

DAGELIJKS GEBRUIK

Taartbodems

Gerecht	Boven + onderwarmte		Multi hetelucht		Tijd (min)	Opmerkingen
	Temp (°C)	Rooster-hoogte	Temp (°C)	Rooster-hoogte		
Pasta	200	2	180	2	40 - 50	In een vorm
Hartige groententaart	200	2	175	2	45 - 60	In een vorm
Quiches ¹⁾	180	1	180	1	50 - 60	In een vorm
Lasagne ¹⁾	180 - 190	2	180 - 190	2	25 - 40	In een vorm
Cannelloni ¹⁾	180 - 190	2	180 - 190	2	25 - 40	In een vorm

1) Verwarm de oven 10 minuten voor.

Vlees

Gerecht	Boven + onderwarmte		Multi hetelucht		Tijd (min)	Opmerkingen
	Temp (°C)	Rooster-hoogte	Temp (°C)	Rooster-hoogte		
Rundvlees	200	2	190	2	50 - 70	Op een bakrooster
Varkensvlees	180	2	180	2	90 - 120	Op een bakrooster
Kalfsvlees	190	2	175	2	90 - 120	Op een bakrooster
Engelse rosbeef, rood	210	2	200	2	50 - 60	Op een bakrooster
Engelse rosbeef, medium	210	2	200	2	60 - 70	Op een bakrooster
Engelse rosbeef, gaar	210	2	200	2	70 - 75	Op een bakrooster
Schouder-karbonade	180	2	170	2	120 - 150	Met zwaard
Varkens-schenkel	180	2	160	2	100 - 120	2 stuks
Lamsvlees	190	2	175	2	110 - 130	Poot
Kip	220	2	200	2	70 - 85	Heel
Kalkoen	180	2	160	2	210 - 240	Heel
Eend	175	2	220	2	120 - 150	Heel
Gans	175	2	160	1	150 - 200	Heel
Konijn	190	2	175	2	60 - 80	In stukken gesneden
Haas	190	2	175	2	150 - 200	In stukken gesneden
Fazant	190	2	175	2	90 - 120	Heel

DAGELIJKS GEBRUIK

Vis

Gerecht	Boven + onderwarmte		Multi hetelucht		Tijd (min)	Opmerkingen
	Temp (°C)	Roosterhoogte	Temp (°C)	Roosterhoogte		
Forel/ Zeebrasem	190	2	175	2	40 - 55	3 - 4 vissen
Tonijn/zalm	190	2	175	2	35 - 60	4 - 6 filets

Grill



Verwarm de lege oven 3 minuten voor.

Gerecht	Aantal		Temp (°C)	Tijd (min)		Roosterhoogte
	Stuks	(g)		1e kant	2e kant	
Tournedos	4	800	max.	12 - 15	12 - 14	4
Biefstuk	4	600	max.	10 - 12	6 - 8	4
Worstjes	8	-	max.	12 - 15	10 - 12	4
Varkenskotelet	4	600	max.	12 - 16	12 - 14	4
Kip (in 2 helften)	2	1000	max.	30 - 35	25 - 30	4
Vleesspiesen	4	-	max.	10 - 15	10 - 12	4
Kippenborst	4	400	max.	12 - 15	12 - 14	4
Hamburger	6	600	max.	20 - 30	-	4
Visfilets	4	400	max.	12 - 14	10 - 12	4
Geroosterde sandwiches	4 - 6	-	max.	5 - 7	-	4
Geroosterd brood	4 - 6	-	max.	2 - 4	2 - 3	4

Circulatiegrill

Rundvlees

Gerecht	Aantal	Temp (°C)	Tijd (min)	Roosterhoogte
Rosbief of ossenhaas, rood ¹⁾	per cm dikte	190 - 200	5 - 6	1 of 2
Rosbief of ossenhaas, medium ¹⁾	per cm dikte	180 - 190	6 - 8	1 of 2
Rosbief of ossenhaas, doorbakken ¹⁾	per cm dikte	170 - 180	8 - 10	1 of 2

1) Oven voorverwarmen.

DAGELIJKS GEBRUIK

Varkensrug

Gerecht	Hoeveelheid (kg)	Temp (°C)	Tijd (min)	Roosterhoogte
Schouderstuk, nekstuk, hamlap	1 - 1.5	160 - 180	90 - 120	1 of 2
Kotelet, ribbetje	1 - 1.5	170 - 180	60 - 90	1 of 2
Gehaktbrood	0.75 - 1	160 - 170	50 - 60	1 of 2
Varkensschenkel (voorgekookt)	0.75 - 1	150 - 170	90 - 120	1 of 2

Kalfsvlees

Gerecht	Hoeveelheid (kg)	Temp (°C)	Tijd (min)	Roosterhoogte
Geroosterd kalfsvlees	1	160 - 180	90 - 120	1 of 2
Kalfsschenkel	1.5 - 2	160 - 180	120 - 150	1 of 2

Lamsvlees

Gerecht	Hoeveelheid (kg)	Temp (°C)	Tijd (min)	Roosterhoogte
Lamsbout, geroosterd lamsvlees	1 - 1.5	150 - 170	100 - 120	1 of 2
Lamsrug	1 - 1.5	160 - 180	40 - 60	1 of 2

Gevogelte

Gerecht	Hoeveelheid (kg)	Temp (°C)	Tijd (min)	Roosterhoogte
Stukken gevogelte	0,2 - 0,25 elk	200 - 220	30 - 50	1 of 2
Halve kip	0,4 - 0,5 elk	190 - 210	35 - 50	1 of 2
Kip, haantje	1 - 1.5	190 - 210	50 - 70	1 of 2
Eend	1.5 - 2	180 - 200	80 - 100	1 of 2
Gans	3.5 - 5	160 - 180	120 - 180	1 of 2
Kalkoen	2.5 - 3.5	160 - 180	120 - 150	1 of 2
Kalkoen	4 - 6	140 - 160	150 - 240	1 of 2

Vis

Gerecht	Hoeveelheid (kg)	Temp (°C)	Tijd (min)	Roosterhoogte
Hele vis	1 - 1.5	210 - 220	40 - 60	1 of 2

DAGELIJKS GEBRUIK

Drogen - Multi hetelucht

- Gebruik hiervoor een met boterhampapier of bakpapier belegde plaat.
- Stop de oven voor een beter resultaat halverwege de droogtijd, open de deur en laat het één nacht afkoelen om het drogen te voltooien.

Groenten

Gerecht	Temp (°C)	Tijd (u)	Roosterhoogte	
			1 stand	2 posities
Bonen	60 - 70	6 - 8	3	1 / 4
Paprika's	60 - 70	5 - 6	3	1 / 4
Groente in het zuur	60 - 70	5 - 6	3	1 / 4
Paddestoelen	50 - 60	6 - 8	3	1 / 4
Kruiden	40 - 50	2 - 3	3	1 / 4

Fruit

Gerecht	Temp (°C)	Tijd (u)	Roosterhoogte	
			1 stand	2 posities
Pruimen	60 - 70	8 - 10	3	1 / 4
Abrikozen	60 - 70	8 - 10	3	1 / 4
Schijfjes appel	60 - 70	6 - 8	3	1 / 4
Peren	60 - 70	6 - 9	3	1 / 4

Het apparaat reinigen

- Maak de voorkant van het apparaat schoon met een zachte doek en een warm sopje.
- Gebruik voor metalen oppervlakken een universeel reinigingsmiddel.
- Reinig de binnenkant van het apparaat na elk gebruik. Opeenhopingen van vetten of andere voedselresten kunnen brand veroorzaken. Het risico is hoger voor de grillpan.
- Verwijder hardnekkig vuil met een speciale ovenreiniger.
- Reinig alle accessoires na elk gebruik en laat ze drogen. Gebruik een zachte doek en een warm sopje en een reinigingsmiddel.
- Toebehoren met antiaanbaklaag mogen niet worden schoongemaakt met een agressief reinigingsmiddel, voorwerpen met scherpe randen of een afwasautomaat. Dit kan de antiaanbaklaag beschadigen.



Apparaten van roestvrij staal of aluminium

Maak de ovendeur alleen schoon met een natte spons.

Droog maken met een zachte doek.

Vermijd het gebruik van staalwol, zure of schurende producten, deze kunnen de oppervlakken van de oven beschadigen. Maak het bedieningspaneel van de oven net zo voorzichtig schoon.

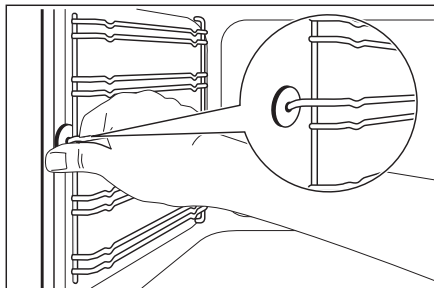
De afdichting van de deur schoonmaken

- Voer regelmatig een controle van de deurafdichting uit. De afdichting van de deur bevindt zich rondom het frame aan de binnenkant van de oven. Gebruik het apparaat niet als de afdichting van de deur is beschadigd. Neem contact op met een servicecentrum.
- Voor meer informatie over het schoonmaken van de deurafdichting, raadpleegt u de algemene informatie over reiniging.

Verwijderbare inschuifrails

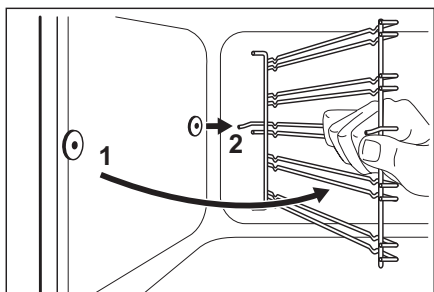
Als u de binnenkant van de oven wilt reinigen, verwijdert u de inschuifrails.

1. Trek de inschuifrail bij de voorkant uit de zijwand.



2. Trek de geleider bij de achterkant uit de zijwand en verwijder deze.

Installeer de inschuifrails in omgekeerde volgorde.



De pinnetjes op de telescopische geleiders moeten naar voren wijzen.

ONDERHOUD EN REINIGING

De ovendeur reinigen

De ovendeur heeft drie glazen ruitjes. U kunt de glazen binnenruitjes verwijderen om schoon te maken.

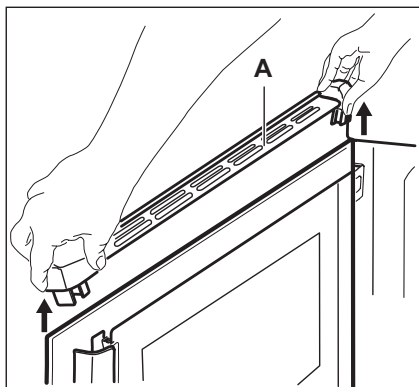


LET OP! Gebruik het apparaat nooit zonder de glasplaten.



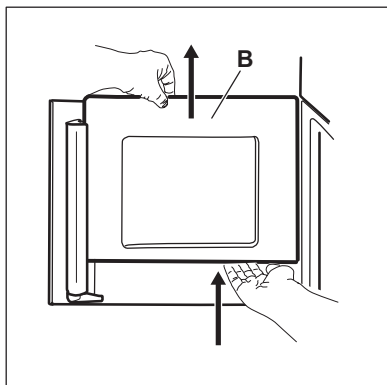
De richting waarin u de deur opent is afhankelijk van uw ovenmodel. Bij sommige modellen opent de deur vanaf de rechterkant en bij andere modellen vanaf de linkerkant.

1. Druk op de knoppen aan de zijkanten van de deurstrip (A) op de bovenste afdekking en trek het omhoog om te verwijderen.



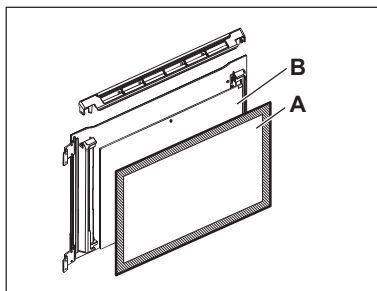
ONDERHOUD EN REINIGING

2. Houd het binnenste glas (B) goed met beide handen vast en schuif het omhoog om het uit de beginstand te halen. Doe hetzelfde met de tweede glasplaat.
Houd de glasplaten goed vast om te voorkomen dat ze vallen.



3. Maak de deur schoon met een natte spons en wrijf droog met een zachte doek. Vermijd het gebruik van schuursponsjes, staalwol en zure of schurende producten, deze kunnen de oppervlakken beschadigen.

Plaats de glasplaten na reiniging in omgekeerde volgorde terug. Het middelste glaspaneel heeft een klein puntje bovenaan en het tweede paneel is bedrukt. Zorg ervoor dat u de middelste glasplaat in de juiste houders plaatst. De bedrukte zijde moet naar de binnenkant van de deur gericht zijn. Zorg er na de installatie voor dat het oppervlak van de glazen plaatrand niet ruw aanvoelt.



De ovenverlichting vervangen

Leg een doek op de bodem van de binnenkant van het apparaat. Dit voorkomt schade aan het afdekglas en de ovenruimte. De lamp in dit huishoudelijke apparaat is uitsluitend bedoeld voor verlichting van dit apparaat. De lamp is niet geschikt voor de verlichting van een huishoudelijke ruimte.



WAARSCHUWING! Gevaar voor elektrische schok! Maak voordat u de lamp vervangt het toestel spanningsloos door de stekker uit de stopcontact te verwijderen of de zekering in de meterkast uit te schakelen!



LET OP! De halogeenlamp kan zeer heet zijn! Gebruik bescherming voor het verwijderen van de lamp.



LET OP! Houd de halogeenlamp altijd met een doek vast om te voorkomen dat er vetrestjes op de ovenlamp verbranden.

Vervangen van de lamp

1. Draai het afdekglas van de lamp naar rechts en verwijder het.
2. Reinig het afdekglas.
3. Vervang de lamp door een geschikte 300 °C hittebestendige lamp.
4. Plaats het afdekglas terug.

PROBLEMEN OPLOSSEN

Algemeen

Probleem	Mogelijke oorzaak	oplossing
De oven wordt niet warm.	De oven is uitgeschakeld.	Schakel de oven in.
De oven wordt niet warm.	De klok is niet ingesteld.	Stel de klok in.
De oven wordt niet warm.	De benodigde kookstanden zijn niet ingesteld.	Zorg ervoor dat de instellingen correct zijn.
De oven wordt niet warm.	De zekering is doorgebrand.	Controleer of de zekering de oorzaak van de storing is. Als de zekeringen keer op keer doorslaan, neemt u contact op met een erkende installateur.
Het lampje brandt niet.	Het lampje is stuk.	Vervang het lampje.
Stoom en condens slaan neer op de gerechten en in de ovenruimte.	Het gerecht heeft te lang in de oven gestaan.	Laat gerechten na het bereiden niet langer dan 15 - 20 minuten in de oven staan.
Op het display wordt "12.00" weergegeven.	Er is een stroomstoring geweest.	Stel de klok opnieuw in.

Onderhoudsgegevens

Als u niet zelf het probleem kunt verhelpen, neem dan contact op met uw verkoper of de serviceafdeling.

De contactgegevens van het servicecentrum staan op het typeplaatje.

Het typeplaatje bevindt zich voor aan de binnenkant van het apparaat. Verwijder het typeplaatje niet uit de ovenruimte.

Wij adviseren u om de gegevens hier te noteren:

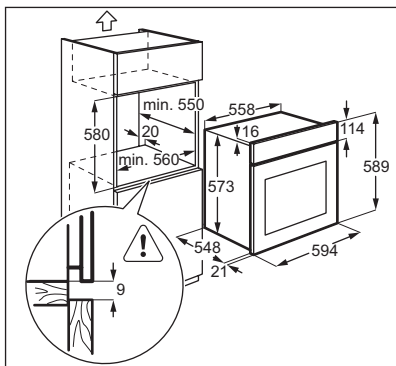
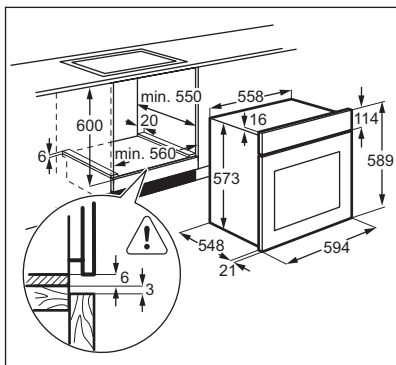
Model (MOD.)

Productnummer (PNC)

Serienummer (S.N.)

MONTAGE

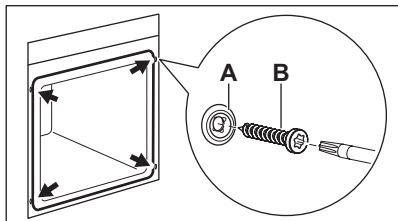
Inbouw



MONTAGE

Bevestiging

1. Open de deur van het apparaat.
2. Schuif de oven in de keukenkast.
3. Plaats de vier afstandshouders (A) in de gaten in het frame en draai vervolgens de vier schroeven (B) aan die meegeleverd zijn met het apparaat.



Elektrische installatie

Dit apparaat wordt geleverd met stekker en netsnoer.

Kabel

Kabeltypes die van toepassing zijn op de installatie of vervanging:

H07 RN-F, H05 RN-F, H05 RRF, H05 VV-F, H05 V2V2-F (T90), H05 BB-F

Voor het deel van de kabel raadpleegt u het totale vermogen op het typeplaatje en de tabel:

Totaal vermogen (W)	Deel van de kabel (mm ²)
maximaal 1380	3 x 0,75
maximaal 2300	3 x 1
maximaal 3680	3 x 1,5

De aardekabel (groene/gele kabel) moet 2 cm langer zijn dan de fase- en neutrale kabels (blauwe en bruine kabels).

Productfiche en informatie volgens EU 65-66/2014

Naam leverancier	Atag	
Modelidentificatie	OX6411LL OX6411LR OX6492LL OX6492LR	
Energie-efficiëntie Index	105.9	
Energie-efficiëntieklasse	A	
Energieverbruik bij een standaardbelasting, stand boven + onderwarmte	0.93 kWh/cyclus	
Energieverbruik bij een standaardbelasting, stand hetelucht	0.90 kWh/cyclus	
Aantal ruimten	1	
Warmtebron	Electriciteit	
Volume	72 l	
Soort oven	Inbouwoven	
Massa	OX6411LL OX6411LR OX6492LL OX6492LR	35.3 kg 35.5 kg 35.2 kg 35.2 kg

Gegevens bepaald aan de hand van standaardrichtlijnen EN 60350-1, (EU) Nr 65/2014 en (EU) Nr 66/2014.

Energiebesparing

Dit apparaat bevat functies die u helpen energie te besparen tijdens het dagelijks gebruik.

- **Algemene tips**
 - Zorg ervoor dat de ovendeur goed is gesloten als het apparaat werkt en houd de deur tijdens de bereiding zo veel mogelijk gesloten.
 - Gebruik metalen schalen om meer energie te besparen.
 - Zet indien mogelijk het eten in de oven zonder voor te verwarmen.
 - Verlaag bij een bereidingsduur langer dan 30 minuten de oventemperatuur met minimaal 3 - 10 minuten, afhankelijk van de bereidingsduur voordat de kooktijd verstrijkt. De restwarmte in de oven zorgt ervoor dat het gerecht wordt voltooid.
 - U kunt de restwarmte gebruiken om ander eten op te warmen.
- **Bereiding met hete lucht** - gebruik indien mogelijk de bereidingsfuncties met hete lucht om energie te besparen.
- **Eten warm houden** - kies de laagste temperatuur als u de restwarmte wilt gebruiken om eten warm te houden.

Afvoer van het apparaat en de verpakking

Dit product is gemaakt van duurzame materialen. Aan het einde van zijn nuttige leven moet het apparaat echter op een verantwoorde manier worden afgevoerd. De overheid kan u hierover informeren.

De verpakking van het apparaat is recyclebaar. Er is gebruikgemaakt van de volgende materialen:

- karton
- polyethyleen wikkel (PE)
- CFC-vrij polystyreen (hard PS-schuim)

Gooi deze materialen op een verantwoorde manier weg conform de wettelijke bepalingen.



Op het product staat een pictogram van een afvalcontainer met een kruis erdoor. Dit geeft aan dat huishoudelijke apparatuur afzonderlijk moet worden afgevoerd. Het apparaat mag aan het einde van zijn nuttige leven dan ook niet worden verwerkt via de normale afvalstroom. U moet het inleveren bij een gemeentelijk afvalinzamelingspunt of bij een verkooppunt dat dit voor u aanbiedt.

Door huishoudelijke apparatuur afzonderlijk in te zamelen, wordt voorkomen dat het milieu en de volksgezondheid schade wordt berokkend. De materialen die bij de vervaardiging van dit apparaat zijn gebruikt, kunnen worden hergebruikt en dat betekent een aanzienlijke besparing in energie en grondstoffen.

Verklaring van overeenstemming



Wij verklaren hierbij dat onze producten voldoen aan de betreffende Europese richtlijnen, normen en voorschriften, alsook aan alle vereisten in de normen waarnaar wordt verwezen.

SOMMAIRE

Votre four

Introduction	4
Description de l'appareil	5
Accessoires	5
Utilisation des accessoires	6

Avant la première utilisation

Premier nettoyage	7
Réglage de l'heure	7
Modification de l'heure	7
Préchauffage	7

Utilisation quotidienne

Activation et désactivation de l'appareil	8
Fonctions du four	8
Affichage	9
Touches	9
Fonctions de l'horloge	9
Fonctions supplémentaires	10
Conseils	11

Entretien et nettoyage

Nettoyez l'appareil	18
Retrait des supports de grille	19
Nettoyage de la porte du four	20
Remplacement de l'éclairage	22

En cas d'anomalie de fonctionnement

Général	23
Informations de maintenance	23

Installation

Encastrement	24
Fixation de l'appareil au meuble	25
Installation électrique	25

Rendement énergétique

Fiche produit et informations selon la norme UE 65-66/2014	26
Économie d'énergie	26

Votre four et l'environnement

Que faire de l'emballage et de l'appareil usé	27
---	----

Introduction

Nous vous félicitons d'avoir choisi ce four Pelgrim.

La souplesse de l'utilisation est le principe qui a guidé son développement. Ses réglages très divers vous permettent toujours de choisir le mode de préparation approprié.

Ce manuel décrit comment utiliser le four de manière optimale. En plus des informations relatives au fonctionnement du produit, vous y trouverez des renseignements de base susceptibles d'en faciliter l'utilisation.



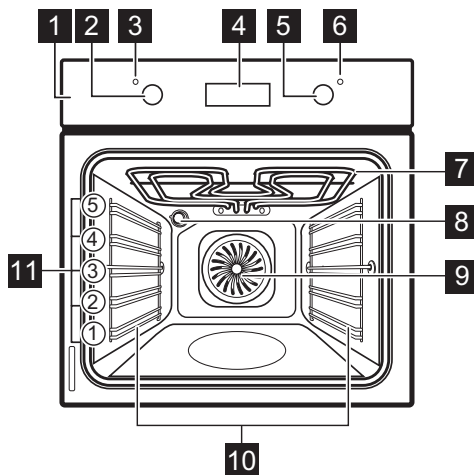
Veillez lire les consignes de sécurité fournies séparément avant d'utiliser l'appareil !

Lisez attentivement ce manuel avant d'utiliser l'appareil et rangez-le en lieu sûr pour vous y référer ultérieurement.


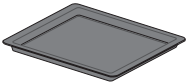
VOTRE FOUR

Description de l'appareil

1. Panneau de commande
2. Manette des fonctions du four
3. Voyant / symbole / indicateur de puissance
4. Programmateur électronique
5. Manette de température
6. Voyant / symbole / indicateur du gril
7. Élément de chauffe
8. Éclairage
9. Ventilateur
10. Support de grille, amovible
11. Niveaux de gradin



Accessoires

Accessoires qui peuvent être fournis avec votre appareil (selon le modèle)	
	Grille métallique; Permet de poser des plats (rôtis, gratins) et des moules à gâteau/pâtisserie.
	Plateau de cuisson; Pour la cuisson de gâteaux et de biscuits/ gâteaux secs.
	Plat à rôtir; Pour cuire et griller ou à utiliser comme lèchefrite pour recueillir la graisse.
	Rails télescopiques; Pour les grilles et plateaux de cuisson.

VOTRE FOUR

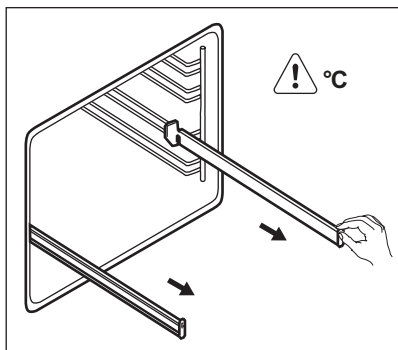
Utilisation des accessoires

Grâce aux rails télescopiques, les grilles du four peuvent être insérées et retirées plus facilement.

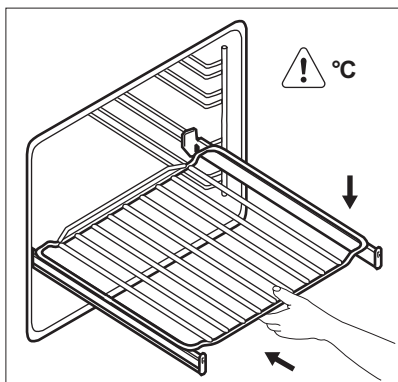


ATTENTION ! Les rails télescopiques ne passent pas au lave-vaisselle. Ne lubrifiez pas les rails télescopiques.

1. Tirez sur les rails télescopiques de droite et de gauche pour les sortir.



2. Placez la grille métallique sur les rails télescopiques et poussez-les dans l'appareil.



Assurez-vous d'avoir poussé complètement les rails télescopiques dans l'appareil avant de fermer la porte du four.

AVANT LA PREMIÈRE UTILISATION

Premier nettoyage

Retirez les supports de grille amovibles et tous les accessoires de l'appareil.



Reportez-vous au chapitre « Entretien et nettoyage ».

Nettoyez l'appareil avant de l'utiliser pour la première fois. Remettez les accessoires et les supports de grille en place.

Réglage de l'heure

Vous devez régler l'heure avant de mettre le four en marche.

Le voyant de la fonction Heure du jour clignote lorsque vous branchez l'appareil à l'alimentation électrique, lorsqu'il y a eu une coupure de courant ou que le minuteur n'est pas réglé.

Appuyez sur la touche « + » ou « - » pour régler l'heure.

Au bout d'environ 5 secondes, le clignotement s'arrête et l'heure réglée s'affiche.

Modification de l'heure



Vous ne pouvez pas changer l'heure du jour si la fonction « Durée » ou « Fin » est activée.

Appuyez sur « heure » à plusieurs reprises jusqu'à ce que le voyant de l'heure du jour clignote.

Pour régler l'heure, reportez-vous au chapitre « Réglage de l'heure ».

Préchauffage

Préchauffez le four à vide afin de faire brûler les résidus de graisse.

1. Sélectionnez la fonction « Convection naturelle » et la température maximale.
2. Laissez l'appareil en fonctionnement pendant 1 heure.
3. Sélectionnez la fonction « Gril » et la température maximale.
4. Laissez l'appareil en fonctionnement pendant 15 minutes.
5. Sélectionnez la fonction « Chaleur tournante » et la température maximale.
6. Laissez l'appareil en fonctionnement pendant 15 minutes.

Les accessoires peuvent chauffer plus que d'habitude. Une odeur et de la fumée peuvent s'échapper de l'appareil. C'est normal. Assurez-vous qu'il y ait une ventilation suffisante dans la pièce.

Activation et désactivation de l'appareil



Selon le modèle de votre appareil, s'il dispose de symboles, d'indicateurs ou de voyants de manette :

- L'indicateur s'allume lorsque le four monte en température.
- Le voyant s'allume lorsque l'appareil est en marche.
- Le symbole indique si la manette contrôle les fonctions du four ou la température.

1. Tournez la manette des fonctions du four pour sélectionner une fonction.
2. Tournez la manette du thermostat pour sélectionner la température souhaitée.
3. Pour éteindre l'appareil, tournez les manettes des fonctions du four et celle de température en position ARRÊT.

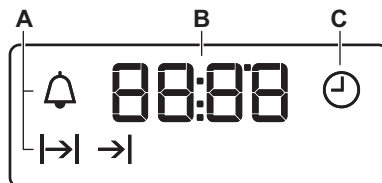
Fonctions du four

Fonctions du four		Utilisation
	L'appareil est éteint	L'appareil est éteint.
	Éclairage four	Pour allumer l'éclairage même si aucune fonction de cuisson n'est sélectionnée.
	Convection naturelle	Pour cuire et rôtir des aliments sur 1 seul niveau.
	Voûte	Pour faire dorer du pain, des gâteaux et des petites pâtisseries. Pour terminer la cuisson des plats.
	Élément chauffant inférieur (sole)	Pour cuire des gâteaux à fond croustillant et pour stériliser des aliments.
	Gril	Pour faire griller des aliments peu épais et du pain.
	Gril fort	Pour griller des aliments peu épais en grandes quantités et pour griller du pain.
	Turbo gril	Pour rôtir de grosses pièces de viande ou de la volaille sur un seul niveau. Également pour gratiner et faire dorer.
	Chaleur tournante	Pour faire cuire sur 3 niveaux en même temps et pour déshydrater des aliments. Diminuez les températures de 20 à 40 °C par rapport à la Convection naturelle.
	Sole pulsée	Pour cuire des aliments sur un seul niveau et leur donner un brunissement plus intense et une pâte bien crouillante. Diminuez les températures de 20 à 40 °C par rapport à la Convection naturelle.

UTILISATION QUOTIDIENNE

Affichage

- A) Indicateurs des fonctions
- B) Affichage du temps
- C) Indicateur de fonction



Touches

Touche	Fonction	Description
—	MOINS	Pour régler l'heure.
	HORLOGE	Pour régler une fonction de l'horloge.
+	PLUS	Pour régler l'heure.

Fonctions de l'horloge

Tableau des fonctions de l'horloge

Fonction de l'horloge		Utilisation
	Heure du jour	Pour régler, modifier ou vérifier l'heure.
	Minuteur	Pour régler un décompte. Cette fonction est sans effet sur le fonctionnement de l'appareil.
	Durée	Pour régler la durée de cuisson du four.
	Fin	Pour régler l'heure à laquelle le four doit s'éteindre.



Vous pouvez utiliser simultanément les fonctions « Durée » et « Fin » pour définir la durée pendant laquelle l'appareil doit fonctionner, et l'heure à laquelle l'appareil doit se s'éteindre. Cela vous permet d'activer l'appareil en différé. Réglez d'abord la fonction « Durée » puis la fonction « Fin ».

Réglage des fonctions de l'horloge

Pour les fonctions « Durée » et « Fin », réglez une fonction du four et une température de cuisson. Ce n'est pas nécessaire pour le « Minuteur ».

1. Appuyez sur « Horloge » à plusieurs reprises jusqu'à ce que le voyant de la fonction de l'horloge souhaitée commence à clignoter.
2. Appuyez sur « + » ou « - » pour définir la durée de la fonction de l'horloge souhaitée.

La fonction de l'horloge est activée. Le voyant de la fonction de l'horloge que vous avez sélectionnée s'affiche.



Pour la fonction « Minuteur », l'affichage indique le temps restant.

3. Dès que la durée est écoulée, le voyant de la fonction de l'horloge clignote et un signal sonore retentit. Appuyez sur une touche pour arrêter l'alarme.
4. Tournez la manette des fonctions du four ainsi que celle du thermostat sur la position ARRÊT.



Avec les fonctions « Durée » et « Fin », l'appareil s'éteint automatiquement.

Annulation des fonctions de l'horloge

1. Appuyez sur « Horloge » à plusieurs reprises jusqu'à ce que le voyant de la fonction souhaitée clignote.
2. Maintenez la touche « - » enfoncée.

La fonction de l'horloge s'éteint au bout de quelques secondes.

Fonctions supplémentaires

Ventilateur de refroidissement

Lorsque le four fonctionne, le ventilateur de refroidissement se met automatiquement en marche pour refroidir les surfaces de l'appareil. Si vous éteignez l'appareil, le ventilateur de refroidissement continue à fonctionner jusqu'à ce que l'appareil refroidisse.

Thermostat de sécurité

Un mauvais fonctionnement de l'appareil ou des composants défectueux peuvent causer une surchauffe dangereuse. Pour éviter cela, le four dispose d'un thermostat de sécurité interrompant l'alimentation électrique. Le four se remet automatiquement en fonctionnement lorsque la température baisse.

Conseils



La température et les temps de cuisson indiqués sont fournis uniquement à titre indicatif. Ils varient en fonction des recettes ainsi que de la qualité et de la quantité des ingrédients utilisés.

Informations générales

- L'appareil dispose de cinq niveaux de grille. Comptez les niveaux de grille à partir du bas de l'appareil.
- L'appareil est doté d'un système spécial qui permet à l'air de circuler et qui recycle perpétuellement la vapeur. Dans cet environnement, ce système permet de cuisiner des plats tout en maintenant ceux-ci tendres à l'intérieur et croquants à l'extérieur. Le temps de cuisson et la consommation énergétique sont donc réduits au minimum.
- De l'humidité peut se déposer dans l'enceinte du four ou sur les vitres de la porte. C'est normal. Veillez à reculer un peu lorsque vous ouvrez la porte de l'appareil en fonctionnement. Pour diminuer la condensation, faites fonctionner l'appareil 10 minutes avant d'enfourner vos aliments.
- Essuyez la vapeur après chaque utilisation de l'appareil.
- Ne placez jamais d'aluminium ou tout autre ustensile, plat et accessoire directement en contact avec la sole de votre four. Cela entraînerait une détérioration de l'émail et modifierait les résultats de cuisson.

Cuisson de gâteaux

- N'ouvrez la porte du four qu'aux 3/4 du temps de cuisson.
- Si vous utilisez deux plateaux de cuisson en même temps, laissez un niveau libre entre les deux.

Cuisson de viande et de poisson

- Pour les aliments très gras, utilisez un plat à rôtir pour éviter de salir le four de manière irréversible.
- Avant de couper la viande, laissez-la reposer pendant environ 15 minutes afin d'éviter que le jus ne s'écoule.
- Pour éviter qu'une trop grande quantité de fumée ne se forme dans le four, ajoutez de l'eau dans le plat à rôtir. Pour éviter que la fumée ne se condense, ajoutez à nouveau de l'eau dans le plat à rôtir à chaque fois qu'il n'en contient plus.

Temps de cuisson

Le temps de cuisson varie selon le type d'aliment, sa consistance et son volume.

Au départ, surveillez la cuisson lorsque vous cuisinez. Ainsi, vous trouverez les meilleurs réglages (fonction, temps de cuisson, etc.) pour vos ustensiles, vos recettes et les quantités lorsque vous utiliserez l'appareil.

UTILISATION QUOTIDIENNE

Tableau de rôtissage et de cuisson des gâteaux

Gâteaux

Mets	Cuisson traditionnelle		Véritable multichaleur tournante		Durée (min)	Commentaires
	Temp (°C)	Niveau	Temp (°C)	Niveau		
Pâtes à gâteaux	170	2	160	3 (1 et 4)	45 - 60	Dans un moule à gâteau
Pâte sablée	170	2	160	3 (1 et 4)	20 - 30	Dans un moule à gâteau
Gâteau au fromage	170	1	165	2	60 - 80	Dans un moule à gâteau de 26 cm
Tarte aux pommes ¹⁾	170	2	160	1 (gauche et droit)	80 - 100	Dans deux moules à gâteau de 20 cm sur une grille métallique
Strudel	175	3	150	2	60 - 80	Sur un plateau de cuisson
Tarte à la confiture	170	2	165	2 (gauche et droit)	30 - 40	Dans un moule à gâteau de 26 cm
Génoise/Gâteau Savoie	170	2	160	2	50 - 60	Dans un moule à gâteau de 26 cm
Gâteaude Noël/ Cake aux fruits ¹⁾	160	2	150	2	90 - 120	Dans un moule à gâteau de 20 cm
Gâteau aux prunes ¹⁾	175	1	160	2	50 - 60	Dans un moule à pain
Petits gâteaux - sur un seul niveau	170	3	150 - 160	3	20 - 30	Sur un plateau de cuisson
Petits gâteaux - sur deux niveaux	-	-	150 - 160	2 et 4	25 - 35	Sur un plateau de cuisson
Petits gâteaux - sur trois niveaux	-	-	150 - 160	1, 3 et 5	30 - 45	Sur un plateau de cuisson
Biscuits/Tresses feuilletées - sur un seul niveau	140	3	140 - 150	3	30 - 35	Sur un plateau de cuisson
Biscuits/Tresses feuilletées - sur deux niveaux	-	-	140 - 150	2 et 4	35 - 40	Sur un plateau de cuisson
Biscuits/Tresses feuilletées - sur trois niveaux	-	-	140 - 150	1, 3 et 5	35 - 45	Sur un plateau de cuisson

UTILISATION QUOTIDIENNE

Mets	Cuisson traditionnelle		Véritable multichaleur tournante		Durée (min)	Commentaires
	Temp (°C)	Niveau	Temp (°C)	Niveau		
Meringues - sur un seul niveau	120	3	120	3	80 - 100	Sur un plateau de cuisson
Meringues - sur deux niveaux ¹⁾	-	-	120	2 et 4	80 - 100	Sur un plateau de cuisson
Petits pains ¹⁾	190	3	190	3	12 - 20	Sur un plateau de cuisson
Éclairs - sur un seul niveau	190	3	170	3	25 - 35	Sur un plateau de cuisson
Éclairs - sur deux niveaux	-	-	170	2 et 4	35 - 45	Sur un plateau de cuisson
Tourtes	180	2	170	2	45 - 70	Dans un moule à gâteau de 20 cm
Cake aux fruits	160	1	150	2	110 - 120	Dans un moule à gâteau de 24 cm
Gâteau à étages	170	1	160	2 (gauche et droit)	50 - 60	Dans un moule à gâteau de 20 cm

1) Préchauffez pendant 10 minutes.

Pain et pizza

Mets	Cuisson traditionnelle		Véritable multichaleur tournante		Durée (min)	Commentaires
	Temp (°C)	Niveau	Temp (°C)	Niveau		
Pain blanc ¹⁾	190	1	190	1	60 - 70	1 à 2 pièces, 500 g par pièce
Pain de seigle	190	1	180	1	30 - 45	Dans un moule à pain
Petits pains ¹⁾	190	2	180	2 (2 et 4)	25 - 40	6 à 8 petits pains sur un plateau de cuisson
Pizza ¹⁾	200 - 210	1	200 - 210	1	10 - 20	Sur un plateau de cuisson ou un plat à rôtir
Scones ¹⁾	200	3	190	3	10 - 20	Sur un plateau de cuisson

1) Préchauffez pendant 10 minutes.

UTILISATION QUOTIDIENNE

Préparations à base d'œufs

Mets	Cuisson traditionnelle		Véritable multichaleur tournante		Durée (min)	Commentaires
	Temp (°C)	Niveau	Temp (°C)	Niveau		
Gratin de pâtes	200	2	180	2	40 - 50	Dans un moule
Gratin aux légumes	200	2	175	2	45 - 60	Dans un moule
Quiches ¹⁾	180	1	180	1	50 - 60	Dans un moule
Lasagnes ¹⁾	180 - 190	2	180 - 190	2	25 - 40	Dans un moule
Cannelloni ¹⁾	180 - 190	2	180 - 190	2	25 - 40	Dans un moule

1) Préchauffez pendant 10 minutes.

Viande

Mets	Cuisson traditionnelle		Véritable multichaleur tournante		Durée (min)	Commentaires
	Temp (°C)	Niveau	Temp (°C)	Niveau		
Viande de bœuf	200	2	190	2	50 - 70	Sur une grille métallique
Porc	180	2	180	2	90 - 120	Sur une grille métallique
Veau	190	2	175	2	90 - 120	Sur une grille métallique
Rôti de bœuf, saignant	210	2	200	2	50 - 60	Sur une grille métallique
Rôti de bœuf, cuit à point	210	2	200	2	60 - 70	Sur une grille métallique
Rôti de bœuf, bi- en cuit	210	2	200	2	70 - 75	Sur une grille métallique
Épaule de porc	180	2	170	2	120 - 150	Avec couenne
Jarret de porc	180	2	160	2	100 - 120	2 mor- ceaux
Agneau	190	2	175	2	110 - 130	Gigot
Poulet	220	2	200	2	70 - 85	Entier
Dinde	180	2	160	2	210 - 240	Entier
Canard	175	2	220	2	120 - 150	Entier
Oie	175	2	160	1	150 - 200	Entier
Lapin	190	2	175	2	60 - 80	En morceaux
Lièvre	190	2	175	2	150 - 200	En morceaux
Faisan	190	2	175	2	90 - 120	Entier

UTILISATION QUOTIDIENNE

Vis

Mets	Cuisson traditionnelle		Véritable multichaleur tournante		Durée (min)	Commentaires
	Temp (°C)	Niveau	Temp (°C)	Niveau		
Truite/daurade	190	2	175	2	40 - 55	3 - 4 poissons
Thon/saumon	190	2	175	2	35 - 60	4 - 6 filets

Gril



Préchauffez votre four à vide pendant 3 minutes avant la cuisson.

Mets	Quantité		Temp (°C)	Durée (min)		Niveau
	Morceaux	(g)		1er face	2ème face	
Filet de bœuf	4	800	max.	12 - 15	12 - 14	4
Steaks de bœuf	4	600	max.	10 - 12	6 - 8	4
Saucisses	8	-	max.	12 - 15	10 - 12	4
Côtelettes de porc	4	600	max.	12 - 16	12 - 14	4
Poulet (coupé en deux)	2	1000	max.	30 - 35	25 - 30	4
Brochettes	4	-	max.	10 - 15	10 - 12	4
Escalope de poulet	4	400	max.	12 - 15	12 - 14	4
Steak haché	6	600	max.	20 - 30	-	4
Filet de poisson	4	400	max.	12 - 14	10 - 12	4
Sandwiches toastés	4 - 6	-	max.	5 - 7	-	4
Toasts	4 - 6	-	max.	2 - 4	2 - 3	4

Turbo gril

Viande de bœuf

Mets	Quantité	Temp (°C)	Durée (min)	Niveau
Rôti ou filet de bœuf saignant ¹⁾	Par cm d'épaisseur	190 - 200	5 - 6	1 ou 2
Rôti ou filet de bœuf à point ¹⁾	Par cm d'épaisseur	180 - 190	6 - 8	1 ou 2
Rôti ou filet de bœuf bien cuit ¹⁾	Par cm d'épaisseur	170 - 180	8 - 10	1 ou 2

1) Préchauffez le four .

UTILISATION QUOTIDIENNE

Porc

Mets	Quantité	Temp (°C)	Durée (min)	Niveau
Épaule, collier, jambon à l'os	1 - 1.5	160 - 180	90 - 120	1 ou 2
Côtelette, côte levée	1 - 1.5	170 - 180	60 - 90	1 ou 2
Pâté à la viande	0.75 - 1	160 - 170	50 - 60	1 ou 2
Jarret de porc (précuit)	0.75 - 1	150 - 170	90 - 120	1 ou 2

Veau

Mets	Quantité	Temp (°C)	Durée (min)	Niveau
Rôti de veau	1	160 - 180	90 - 120	1 ou 2
Jarret	1.5 - 2	160 - 180	120 - 150	1 ou 2

Agneau

Mets	Quantité	Temp (°C)	Durée (min)	Niveau
Gigot d'agneau, rôti d'agneau	1 - 1.5	150 - 170	100 - 120	1 ou 2
Selle d'agneau	1 - 1.5	160 - 180	40 - 60	1 ou 2

Volaille

Mets	Quantité	Temp (°C)	Durée (min)	Niveau
Morceaux de volaille	0,2 - 0,25 chacun	200 - 220	30 - 50	1 ou 2
Demi-poulet	0,4 - 0,5 chacun	190 - 210	35 - 50	1 ou 2
Volaille, poularde	1 - 1.5	190 - 210	50 - 70	1 ou 2
Canard	1.5 - 2	180 - 200	80 - 100	1 ou 2
Oie	3.5 - 5	160 - 180	120 - 180	1 ou 2
Dinde	2.5 - 3.5	160 - 180	120 - 150	1 ou 2
Dinde	4 - 6	140 - 160	150 - 240	1 ou 2

Poisson

Mets	Quantité	Temp (°C)	Durée (min)	Niveau
Poisson entier	1 - 1.5	210 - 220	40 - 60	1 ou 2

UTILISATION QUOTIDIENNE

Déshydratation - Chaleur tournante

- Utilisez des plaques recouvertes de papier sulfurisé.
- Pour obtenir un meilleur résultat, arrêtez le four à la moitié de la durée de déshydratation, ouvrez la porte et laissez refroidir pendant une nuit pour terminer le séchage.

Légumes

Mets	Temp (°C)	Durée (u)	Niveau	
			1 position	2 positions
Haricots	60 - 70	6 - 8	3	1 / 4
Poivrons	60 - 70	5 - 6	3	1 / 4
Légumes pour potage	60 - 70	5 - 6	3	1 / 4
Champignons	50 - 60	6 - 8	3	1 / 4
Fines herbes	40 - 50	2 - 3	3	1 / 4

Fruits

Mets	Temp (°C)	Durée (u)	Niveau	
			1 position	2 positions
Prunes	60 - 70	8 - 10	3	1 / 4
Abricots	60 - 70	8 - 10	3	1 / 4
Pommes, la- melles	60 - 70	6 - 8	3	1 / 4
Poires	60 - 70	6 - 9	3	1 / 4

Nettoyez l'appareil

- Nettoyez la façade du four à l'aide d'une éponge humide additionnée d'eau savonneuse tiède.
- Utilisez un produit courant destiné au nettoyage des surfaces en métal.
- Nettoyez l'intérieur de l'appareil après chaque utilisation. L'accumulation de graisses ou d'autres résidus alimentaires peut provoquer un incendie. Ce risque est élevé pour la lèchefrite.
- En cas de salissures importantes, nettoyez à l'aide d'un nettoyant pour four.
- Après chaque utilisation, lavez tous les accessoires et séchez-les. Utilisez un chiffon doux additionné d'eau savonneuse tiède.
- Si vous avez des accessoires anti-adhérents, ne les nettoyez pas avec des produits agressifs, des objets pointus ni au lave-vaisselle. Cela risque d'endommager le revêtement anti-adhésif.



Appareils en acier inoxydable ou en aluminium

Nettoyez la porte uniquement avec une éponge humidifiée.

Séchez-la avec un chiffon doux.

N'utilisez jamais de produits abrasifs ou acides ni d'éponges métalliques car ils peuvent endommager la surface du four. Nettoyez le bandeau de commande du four en observant ces mêmes recommandations.

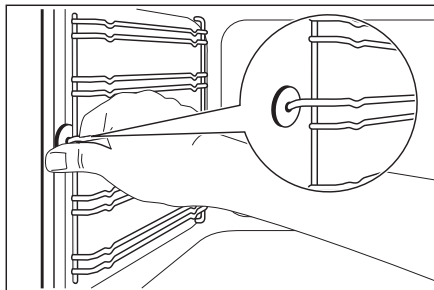
Nettoyage du joint d'étanchéité de la porte

- Vérifiez régulièrement le joint d'étanchéité de la porte. Le joint d'étanchéité de la porte est posé sur l'encadrement de la cavité du four. N'utilisez pas l'appareil si le joint d'étanchéité de la porte est endommagé. Faites appel à un service après vente agréé.
- Pour le nettoyage du joint d'étanchéité de la porte, consultez les informations générales concernant le nettoyage.

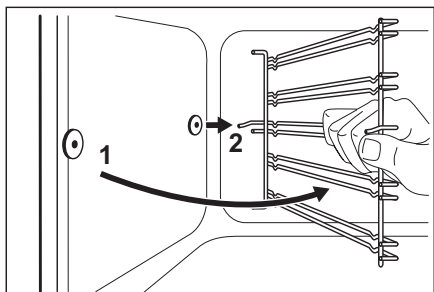
Retrait des supports de grille

Pour nettoyer le four, retirez les supports de grille.

1. Écartez l'avant du support de grille de la paroi latérale.



2. Écartez l'arrière du support de grille de la paroi latérale et retirez le support.
Réinstallez les supports de grille en répétant cette procédure dans l'ordre inverse.



Les tiges de retenue des rails télescopiques doivent pointer vers l'avant.

Nettoyage de la porte du four

La porte du four est dotée de trois panneaux de verre. Vous pouvez retirer les panneaux de verre intérieurs pour les nettoyer.

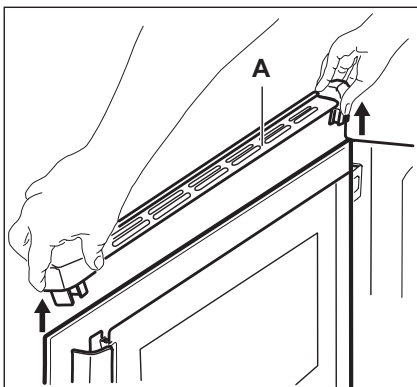


ATTENTION ! N'utilisez pas l'appareil sans les panneaux de verre.



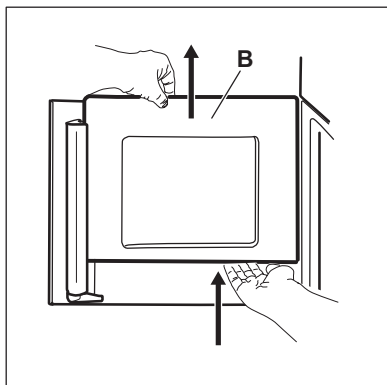
Le sens d'ouverture de la porte dépend du modèle de votre four. La porte s'ouvre par le côté droit sur certains modèles, par le côté gauche sur d'autres.

1. Appuyez sur les boutons situés de chaque côté du cache supérieur de l'encadrement de la porte (A) et tirez ce dernier vers le haut pour le retirer.



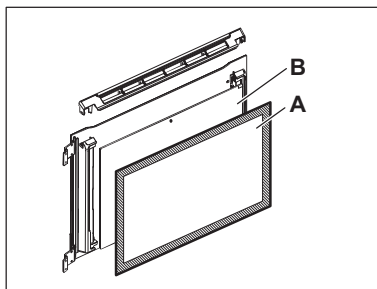
ENTRETIEN ET NETTOYAGE

2. Tenez fermement la vitre interne B avec les deux mains et faites-la glisser vers le haut pour la sortir de sa position initiale. Faites de même avec le deuxième panneau de verre. Assurez-vous de tenir fermement les vitres afin d'éviter qu'elles ne tombent.



3. Nettoyez la porte avec une éponge humide puis séchez-la avec un chiffon doux. N'utilisez jamais de produits abrasifs ou corrosifs, d'éponges métalliques ou de substances acides car ils peuvent endommager la surface.

Une fois la porte nettoyée, réinstallez les panneaux de verre en répétant ces étapes dans l'ordre inverse. Le panneau en verre central est orné d'un petit point dans la partie supérieure et le deuxième est doté d'une zone imprimée. Assurez-vous d'insérer le panneau en verre central dans les logements qui lui sont réservés. La zone imprimée doit faire face à l'intérieur de la porte. Après l'installation, vérifiez que la surface du panneau de verre est lisse au toucher (le relief doit être de l'autre côté).



Remplacement de l'éclairage

Placez un chiffon sur la sole du four afin de protéger l'éclairage du four et le diffuseur en verre. La lampe dans cet appareil ménager est exclusivement destinée à l'éclairage de cet appareil. La lampe ne convient pas pour l'éclairage d'un espace ménager.



AVERTISSEMENT! Risque de choc électrique ! Avant de remplacer la lampe, mettez l'appareil hors tension en débranchant la fiche de la prise ou en coupant le fusible dans l'armoire électrique !



ATTENTION! La lampe halogène peut être très chaude ! Utilisez une protection pour retirer la lampe.



ATTENTION! Prenez toujours l'ampoule halogène avec un chiffon pour éviter que des résidus de graisse sur l'ampoule ne prennent feu.

Remplacer l'éclairage

1. Tournez le diffuseur en verre vers la gauche pour le retirer.
2. Nettoyez le diffuseur en verre.
3. Remplacez l'ampoule du four par une ampoule résistant à une température de 300 °C.
Utilisez le même type d'ampoule pour four.
4. Remettez en place le diffuseur en verre.

EN CAS D'ANOMALIE DE FONCTIONNEMENT

Général

Problème	Cause probable	Solution
Le four ne chauffe pas.	Le four est éteint.	Mettez le four en marche.
Le four ne chauffe pas.	L'horloge n'est pas réglée.	Réglez l'horloge.
Le four ne chauffe pas.	Les réglages nécessaires n'ont pas été effectués.	Vérifiez que les réglages sont corrects.
Le four ne chauffe pas.	Le fusible a disjoncté.	Vérifiez que le fusible est bien la cause de l'anomalie. Si les fusibles disjonctent de manière répétée, faites appel à un électricien qualifié.
L'ampoule ne fonctionne pas.	L'ampoule est défectueuse.	Remplacez l'éclairage.
De la vapeur et de la condensation se forment sur les aliments et dans la cavité du four.	Le plat est resté trop longtemps dans le four.	Ne laissez pas les plats dans le four pendant plus de 15 à 20 minutes après la fin de la cuisson.
L'indicateur de temps affiche 12.00.	Une coupure de courant s'est produite.	Réglez de nouveau l'horloge.

Informations de maintenance

Si vous ne trouvez pas de solution au problème, veuillez contacter votre revendeur ou le service après-vente.

Les informations à fournir au service après-vente figurent sur la plaque signalétique. La

plaque signalétique se trouve sur le cadre avant de la cavité de l'appareil. Ne retirez pas la plaque signalétique de l'appareil.

Nous vous recommandons de noter ces informations ici :

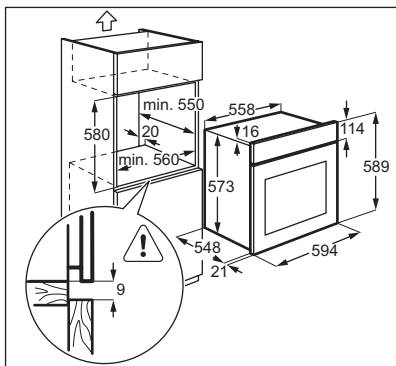
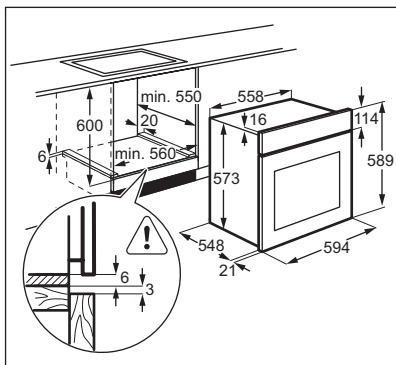
Modèle (MOD.)

Référence du produit (PNC)

Numéro de série (S.N.)

INSTALLATION

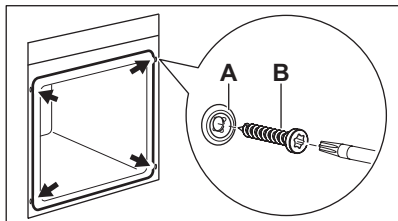
Encastrement



MONTAGE

Fixation de l'appareil au meuble

1. Ouvrez le couvercle de l'appareil.
2. Fixez l'appareil au meuble.
3. Placez les quatre entretoises (A) dans les orifices du cadre puis serrez les quatre vis (B) fournies avec l'appareil.



Installation électrique

Cet appareil est fourni avec une fiche d'alimentation et un câble d'alimentation.

Câble

Types de câbles compatibles pour l'installation ou le remplacement :

H07 RN-F, H05 RN-F, H05 RRF, H05 VV-F, H05 V2V2-F (T90), H05 BB-F

Pour la section du câble, consultez la puissance totale sur la plaque signalétique et le tableau :

Puissance totale (W)	Section du câble (mm²)
maximum 1380	3 x 0.75
maximum 2300	3 x 1
maximum 3680	3 x 1.5

Le fil de masse (fil jaune/vert) doit faire 2 cm de plus que les fils de phase et neutre (fils bleu et marron).

RENDEMENT ÉNERGÉTIQUE

Fiche produit et informations selon la norme UE 65-66/2014

Nom du fournisseur	Atag	
Identification du modèle	OX6411LL OX6411LR OX6492LL OX6492LR	
Index d'efficacité énergétique	105.9	
Classe d'efficacité énergétique	A	
Consommation d'énergie avec charge standard, mode conventionnel	0.93 kWh/cycle	
Consommation d'énergie avec charge standard, mode avec ventilateur	0.90 kWh/cycle	
Nombre de cavités	1	
Source de chaleur	Électricité	
Volume sonore	72 l	
Type de four	Four encastré	
Masse	OX6411LL	35.3 kg
	OX6411LR	35.5 kg
	OX6492LL	35.2 kg
	OX6492LR	35.2 kg

EN 60350-1 - Appareils de cuisson électroménagers - Partie 1 : Cuisinières, fours, fours à vapeur et grils - Méthodes de mesure des performances.

Économie d'énergie

Cet appareil est doté de caractéristiques qui vous permettent d'économiser de l'énergie lors de votre cuisine au quotidien.

• Conseils généraux

- Assurez-vous que la porte du four est correctement fermée quand l'appareil est en marche et maintenez-la fermée autant que possible pendant la cuisson.
- Utilisez des plats en métal pour améliorer l'économie d'énergie.
- Si possible, placez les aliments à l'intérieur du four sans les réchauffer.
- Quand la durée de cuisson est supérieure à 30 minutes, diminuez la température du four à 3-10 minutes minimum, selon la durée de la cuisson, avant que le temps de cuisson ne s'écoule. La chaleur résiduelle à l'intérieur du four continuera à cuire.
- Utilisez la chaleur résiduelle pour réchauffer les autres aliments.

- **Cuisson avec ventilateur** - si possible, utilisez les fonctions de cuisson avec le ventilateur pour économiser de l'énergie.

Que faire de l'emballage et de l'appareil usé

Des matériaux durables ont été utilisés pour la fabrication de cet appareil. Il doit être mis au rebut de façon appropriée à la fin de son cycle de vie. Les pouvoirs publics peuvent vous fournir des informations à ce sujet.

L'emballage de l'appareil est recyclable. Les matériaux suivants ont été utilisés :

- carton ;
- feuille de polyéthylène (PE) ;
- Polystyrène exempt de CFC (mousse rigide PS).

Ces matériaux doivent être mis au rebut de façon appropriée et conformément aux dispositions réglementaires.



Le symbole de la poubelle barrée figure sur le produit. Il signale l'obligation de traitement sélectif des appareils électroménagers, mais doit faire l'objet d'une collecte sélective. Lorsque vous ne l'utilisez plus, vous devez le remettre à un service de ramassage spécialisé ou à une déchetterie municipale.

La collecte sélective des appareils électroménagers évite d'aggraver l'impact négatif des déchets sur l'environnement et la santé publique. Leur traitement permet de recycler les matériaux utilisés pour les fabriquer, ce qui représente des économies considérables en termes de matières premières et d'énergie.

Déclaration de conformité



Nous déclarons, par la présente, que nos produits satisfont aux directives, normes et réglementations européennes en vigueur ainsi qu'à toutes les exigences qui sont mentionnées dans les normes auxquelles il est fait référence.



Het toestel-identificatieplaatje bevindt zich aan de binnenzijde van het toestel.
La plaque d'identification de l'appareil se trouve à l'intérieur de l'appareil.

Houd, wanneer u contact opneemt met de serviceafdeling, het complete
typenummer bij de hand.
En cas de contact avec le service après-vente,
ayez auprès de vous le numéro de type complet.

Adressen en telefoonnummers van de serviceorganisatie vindt u op de garantietaal.
Les adresses et les numéros de téléphone du service après-vente
se trouvent sur la carte de garantie.

ATAG



679111