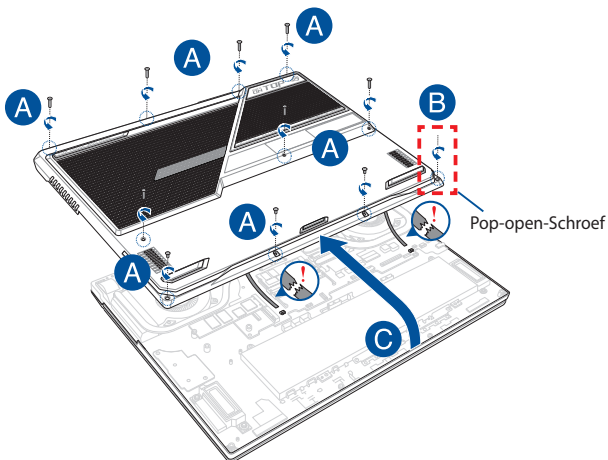


# Upgrade-gids

## De klep van het compartiment verwijderen

**OPMERKING:** Het onderaanzicht van de notebook kan verschillen afhankelijk van het model.

- Verwijder de schroeven uit de klep van de notebook.
- Maak de Pop-open-Schroef los zonder de schroef van het deksel te verwijderen.
- Til de klep enigszins op om het compartiment te onthullen zonder de klep volledig te verwijderen.



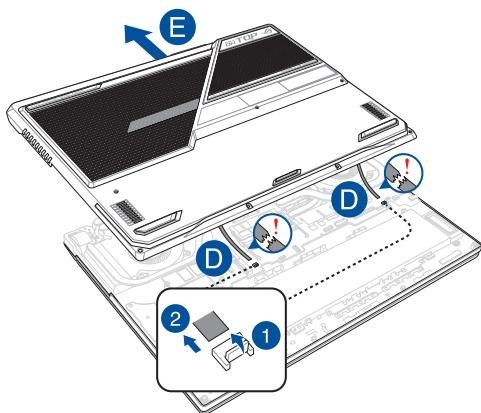
- D. Zoek en koppel de kabel(s) los als getoond in de illustratie.

---

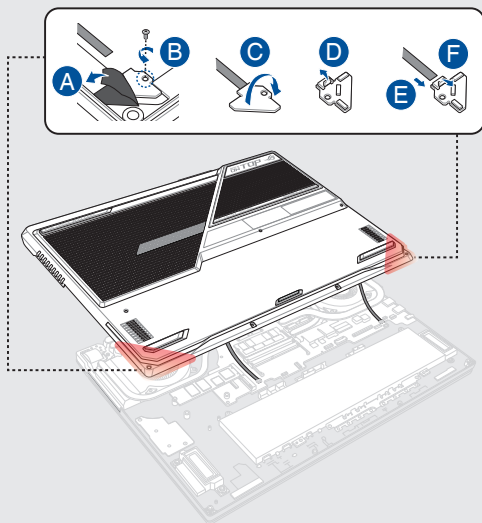
**OPMERKING:** Als u de kabel(s) per ongeluk uit de achterkant van de klep van het compartiment trekt, raadpleeg dan de volgende pagina om de kabel(s) weer aan te sluiten.

---

- E. Trek de klep van het compartiment eruit en verwijder dit volledig uit de laptop.

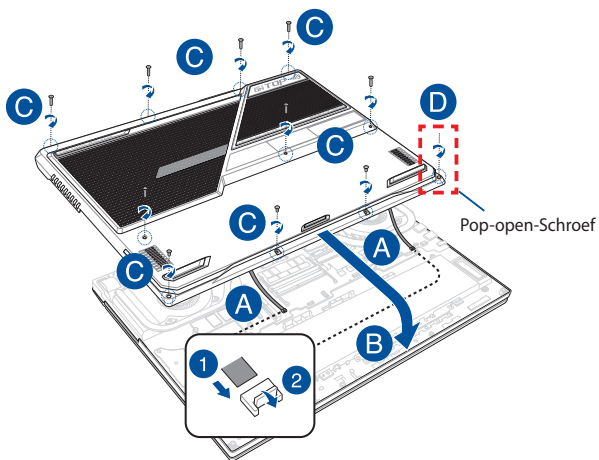


Om de kabel(s) weer aan te sluiten op de achterkant van de klep van het compartiment, volgt u de onderstaande stappen om eerst de circuitpl(a)t(en) te verwijderen, en vervolgens de kabel(s) opnieuw aan te sluiten voorafgaand aan het terug installeren van de circuitpl(a)t(en).



De klep van het compartiment opnieuw bevestigen:

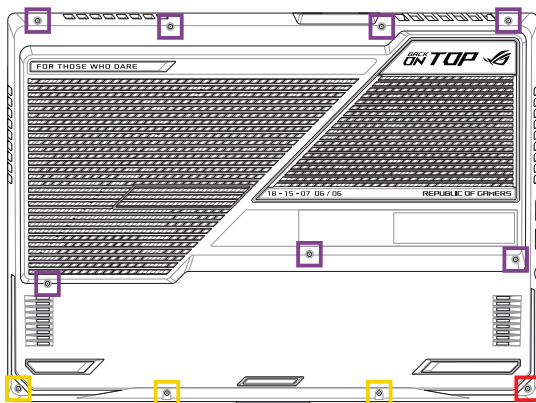
- A. Zoek en sluit de kabel(s) weer aan als getoond in de illustratie.
- B. Lijn de klep uit en bevestig deze opnieuw aan het compartiment.
- C. Maak de klep vast met de schroef/schroeven die u eerder hebt verwijderd.
- D. Haal de Pop-open-Schroef aan.






# Overzicht schroeven deksel

## 15"-model

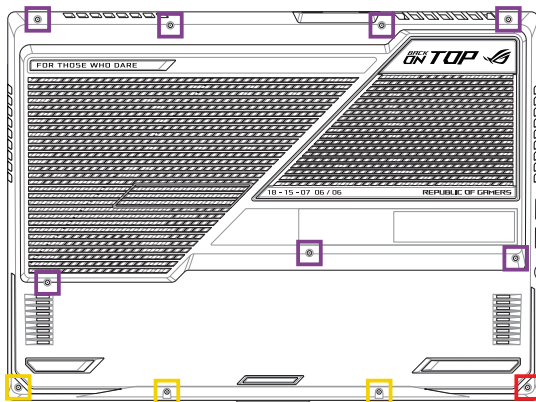
Model						
G513R	G513RX	G513RS	G513RW	G513RM	G513RXZ	G513RSZ
G513RWZ	513RMZ	PX513R	PX513RX	PX513RS	PX513RW	PX513RM
GL543R	GL543RX	GL543RS	GL543RW	GL543RM		






-  M2.5 X 12L (7 stuks)
-  M2.5 X 6L (3 stuks)
-  M2.5 X 7L (1 stuk Pop-open-Schroef)

## Model

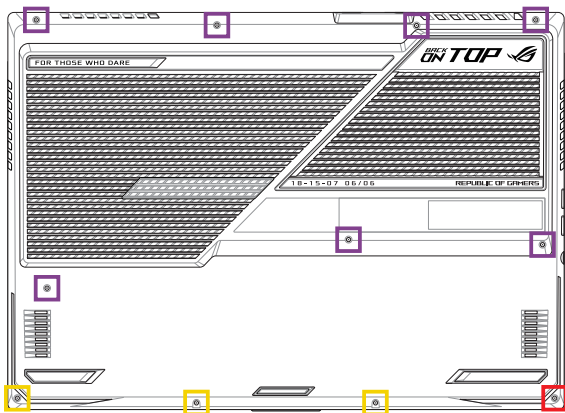
G513RC	G513RE	G513RH	G513RCZ	G513REZ	G513RHZ	PX513RE
PX513RC	PX513RH	GL543RE	GL543RC	GL543RH		



-  M2.5 X 9L (7 stuks)
-  M2.5 X 4.5L (3 stuks)
-  M2.5 X 5L (1 stuk Pop-open-Schroef)

## 17"-model

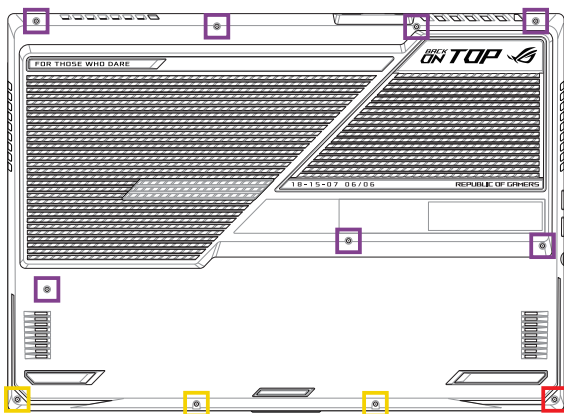
Model						
G713R	G713RX	G713RS	G713RW	G713RM	G713RXZ	G713RSZ
G713RWZ	G713RMZ	PX713R	PX713RX	PX713RS	PX713RW	PX713RM
GL743R	GL743RX	GL743RS	GL743RW	GL743RM		






- M2.5 X 12L (7 stuks)
- M2.5 X 6L (3 stuks)
- M2.5 X 7L (1 stuk Pop-open-Schroef)

## Model

G713RC	G713RE	G713RH	G713RCZ	G713REZ	G713RHZ	PX713RE
PX713RC	PX713RH	GL743RE	GL743RC	GL743RH		



-  M2.5 X 9L (7 stuks)
-  M2.5 X 4.5L (3 stuks)
-  M2.5 X 5L (1 stuk Pop-open-Schroef)



## De accu loskoppelen

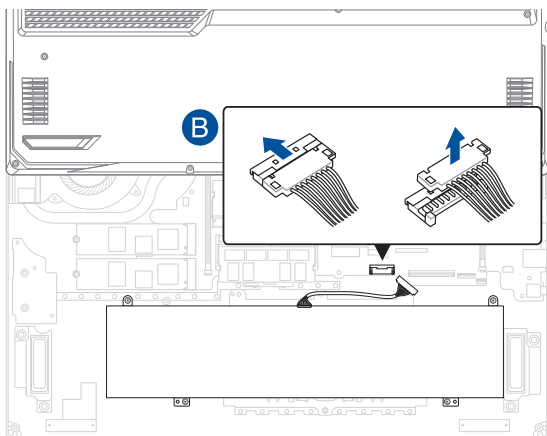
- A. Verwijder de klep van het compartiment.

---

**OPMERKING:** Zie het hoofdstuk *De klep van het compartiment verwijderen* in deze handleiding voor meer informatie.

---

- B. Koppel de kabel los van de accuaansluiting.



---

**OPMERKING:** De afbeelding is alleen ter referentie.

---

Om de accu aan te sluiten,lijnt u de kabel uit en sluit u deze aan op de accuaansluiting voordat u de klep van het compartiment terugplaatst.

## Een RAM-module (Random Access Memory) installeren

Voer een upgrade uit van de geheugencapaciteit van uw laptop door een RAM-module te installeren in het geheugenmodulevak. De volgende stappen tonen u hoe u een RAM-module kunt installeren in de laptop:

---

**WAARSCHUWING!** Koppel alle aangesloten randapparatuur, alle telefoon- of communicatielijnen en de voedingsaansluiting (zoals een externe voeding, accu, enz.) los voordat u de klep van de harde schijf verwijdert.

---

---

**BELANGRIJK!** Neem contact op met een erkend onderhoudscentrum of verkoper voor informatie over de geheugenupgrade van uw laptop. Koop de uitbreidingsmodules uitsluitend bij erkende verkopers van deze laptop zodat u zeker bent van een maximale compatibiliteit en betrouwbaarheid.

---

---

### OPMERKING:

- Het onderaanzicht van uw notebook en de RAM-module kan er afhankelijk van het model anders uitzien, maar de installatie van de RAM-module blijft dezelfde.
  - Het wordt aangeraden de RAM-module onder professioneel toezicht te installeren. U kunt ook een erkend servicecentrum bezoeken voor meer hulp.
-

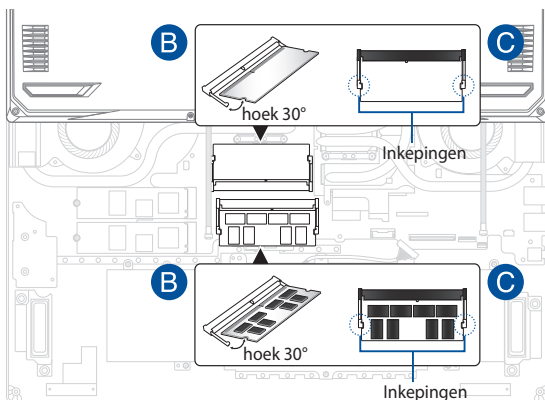
- A. Verwijder de klep van het compartiment.

---

**OPMERKING:** Raadpleeg de hoofdstukken *De klep van het compartiment verwijderen* en *De accu loskoppelen* in deze handleiding voor meer informatie.

---

- B. Lijn de RAM-module uit en plaats deze in de RAM-modulesleuf.
- C. Duw de RAM-module omlaag tot deze op de juiste plaats klikt.



## Een M.2-kaart installeren

Raadpleeg de volgende stappen wanneer u een nieuwe M.2-kaart in uw laptop installeert:

---

**BELANGRIJK!** Koop de M.2-kaart bij erkende verkopers van deze laptop zodat u zeker bent van maximale compatibiliteit en betrouwbaarheid.

---

**WAARSCHUWING!** Koppel alle aangesloten randapparatuur, alle telefoon- of communicatielijnen en de voedingsaansluiting (zoals een externe voeding, accu, enz.) los voordat u de klep van de harde schijf verwijdert.

---

### OPMERKING:

- Het onderaanzicht van uw notebook en de M.2-kaart kan er afhankelijk van het model anders uitzien, maar de installatie blijft dezelfde.
  - Het wordt aangeraden de M.2-kaart onder professioneel toezicht te installeren. U kunt ook een erkend servicecentrum bezoeken voor meer hulp.
  - De M.2 2280-sleuf ondersteunt geen M.2 SATA-SSD.
-

- A. Verwijder de klep van het compartiment.

---

**OPMERKING:** Raadpleeg de hoofdstukken *De klep van het compartiment verwijderen* en *De accu loskoppelen* in deze handleiding voor meer informatie.

---

- B. Lijn de M.2-kaart uit en plaats deze in de sleuf van de kaartmodule.
- C. Zet de M.2-kaart met de meegeleverde schroef op de plaats vast.

