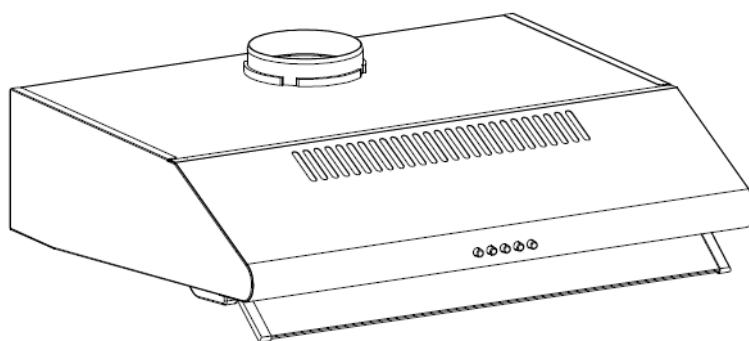


Amica



AH1406 / AH1416

GEBRUIKSAANWIJZING

ONDERBOUW AFZUIGKAP

Raadpleeg de gebruiksaanwijzing voor u dit toestel plaatst en gebruikt.

(02,2019/1)

INHOUD

Voorstelling van het toestel	Pagina 3
Belangrijke waarschuwingen en advies	Pagina 3
Installatie	Pagina 8
Gebruik	Pagina 10
Onderhoud	Pagina 11
Technische informatie	Pagina 12

TECHNISCHE KENMERKEN

Afmetingen: Max. 60 cm x 50 cm x 15 cm

Motor: 220-240 V 50 Hz - 60W

Max. debiet: 193,7 m³/h

Max. geluidsniveau: 68 dB

Diameter luchtafvoeropening: 120 mm

Type lampje: Led 1 x 2W max.

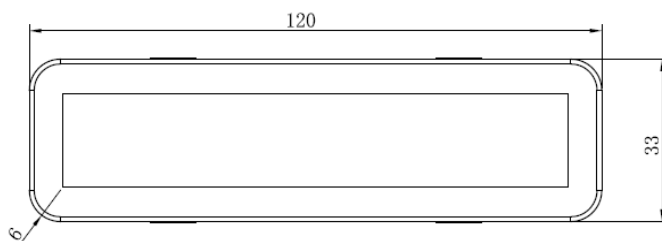
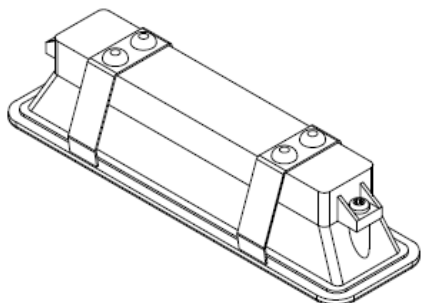
- de ILCOS D-code voor deze lamp is: DBS-2/65-H-120/33

- Ledmodules - rechthoekige lamp

- Maximaal vermogen: 2 W.

- Spanningsbereik: AC 110-240 V

- Afmetingen:



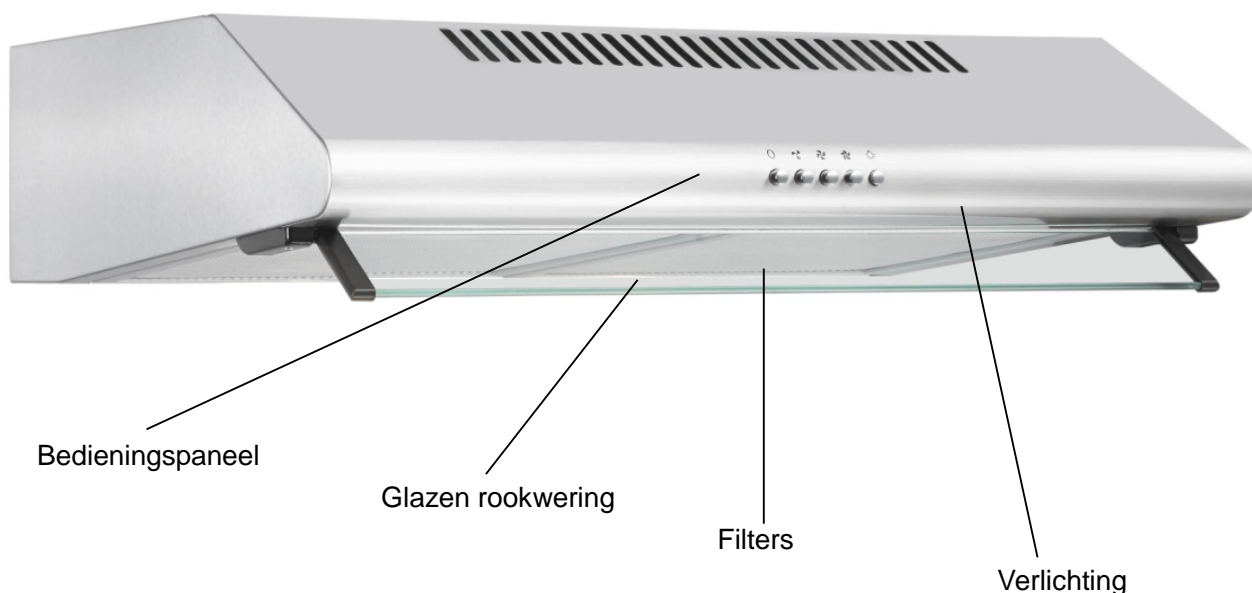
Verklaring van de fabrikant

De fabrikant verklaart hierbij dat dit product voldoet aan de eisen van de volgende Europese richtlijnen:

- Laagspanningsrichtlijn (LVD) **2014/35/EU**,
- Richtlijn elektromagnetische compatibiliteit (EMC) **2014/30/EU**,
- Richtlijn ecologisch concept (ERP) **2009/125/EG**,
- RoHS-richtlijn (beperking van het gebruik van bepaalde gevaarlijke stoffen) **2011/65/EG**

Dit is gemarkeerd met het symbool **CE** en gaat vergezeld van een conformiteitsverklaring die ter beschikking wordt gesteld aan de marktregulators.

VOORSTELLING VAN HET TOESTEL



BELANGRIJKE WAARSCHUWINGEN EN ADVIES

Het is erg belangrijk dat deze handleiding samen met het toestel wordt bewaard voor elke raadpleging. Indien dit toestel wordt overgedragen aan een andere persoon, zorg er dan voor dat de handleiding met het toestel wordt meegegeven zodat de nieuwe gebruiker de handleiding kan gebruiken om zich te informeren over de werking. Deze waarschuwingen worden gegeven voor uw veiligheid en de veiligheid van anderen. Lees deze handleiding dus

aandachtig alvorens uw afzuigkap te installeren en te gebruiken.

Voor informatie over de installatie en elektrische aansluiting, de bediening, de reiniging en de verwijdering van het toestel raadpleegt u de volgende paragrafen van de handleiding.

Meer informatie over de methode om de lampen te vervangen vindt u in de paragraaf na deze waarschuwingen en advies.

Gebruik om veiligheidsredenen alleen schroeven met dezelfde afmetingen als aangegeven.

Dit toestel is bedoeld voor huishoudelijk gebruik (privé) maar niet voor vergelijkbare toepassingen zoals:

- keukens voorbehouden aan het personeel van winkels, kantoren en andere professionele omgevingen
- boerderijen en gebruik door de klanten van hotels, motels en andere omgevingen met een residentieel karakter
- omgevingen van het type hotelkamers
- catering en andere gelijkaardige toepassingen waaronder detailverkoop

Veiligheid

Dit toestel kan worden gebruikt door kinderen vanaf 8 jaar en door personen met verminderde lichamelijke, zintuiglijke of verstandelijke capaciteiten of personen met een gebrek aan kennis of ervaring, indien ze correct onder toezicht staan of als de instructies met betrekking tot het veilige gebruik van het toestel aan hen zijn meegedeeld en als de mogelijke risico's worden begrepen.

Kinderen mogen niet met het toestel spelen.

De schoonmaak en het onderhoud door de gebruiker mogen niet zonder toezicht worden uitgevoerd door kinderen.

- Als de afzuigkap tegelijkertijd met toestellen wordt gebruikt die werken op gas of een andere brandstof, moet een geschikte ventilatie van de ruimte worden voorzien.
- Er is een risico op brandgevaar als de reiniging niet zoals aangegeven wordt uitgevoerd.
- Flambeer geen voedingswaren onder de afzuigkap.
- **OPGELET:** De toegankelijke delen van dit toestel kunnen warm worden bij gebruik met kooktoestellen.
- Wanneer de voedingskabel beschadigd is, moet deze door de fabrikant, de dienst na verkoop of door personen met

gelijkaardige kwalificaties worden vervangen om gevaar te vermijden.

- Het toestel niet in werking stellen door middel van een programma, een timer of een afstandsbediening of elk ander systeem dat het toestel automatisch onder spanning brengt.

- de lucht mag niet in een buis worden geleid voor het afvoeren rook van toestellen die gas of een andere brandstof gebruiken.

- De minimumafstand tussen de kookplaat waarop de kookbenodigdheden zijn geplaatst en het laagste deel van de afzuigkap moet worden nageleefd (als de afzuigkap boven een gasfornuis wordt geplaatst, moet deze afstand ten minste 65 cm bedragen).

- De regelgeving met betrekking tot de afvoer van lucht moet worden nageleefd.

In bepaalde omstandigheden kunnen elektrische toestellen gevaarlijks zijn.

Controleer de staat van de filters niet wanneer de afzuigkap in werking is.

Raak de lampen niet aan tijdens of net na gebruik.

Vermijd vlammen, zij zouden de filters kunnen beschadigen en vormen een risico op brand.

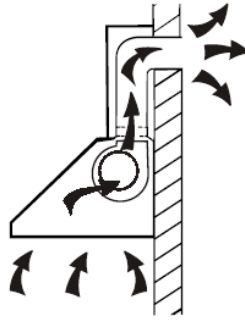
Houd voortdurend toezicht bij het frituren van voeding om te vermijden dat de olie niet oververhit raakt en gevaarlijk wordt. Verwijder de stekker van het toestel uit het stopcontact alvorens onderhoud uit te voeren.

- Wees waakzaam wanneer de afzuigkap tegelijkertijd wordt gebruikt met een schoorsteen of een open brander die omgevingslucht gebruikt en wordt gevoed met een andere energiebron dan elektriciteit. De afzuigkap neemt namelijk de omgevingslucht af die nodig is voor de verbranding door de brander of de schoorsteen.
- De onderdruk in de omgeving mag niet meer dan 4 Pa (4×10^{-5} bar) bedragen.
- Waarschuwing: Het niet volgen van de instructies voor de installatie van de schroeven of bevestigingsmiddelen kan leiden tot elektrisch gevaar.

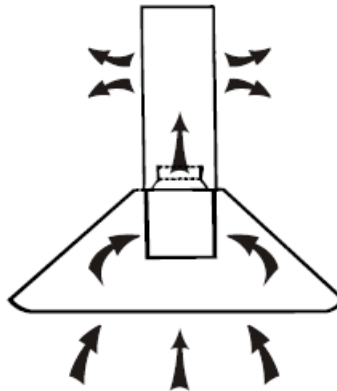
TOESTELWERKING:

Het toestel werd ontwikkeld om lucht af te zuigen (de lucht wordt weggezogen en gereinigd door een aluminium filter alvorens ze naar buiten wordt geleid via een afvoerbuis met een diameter van 150 mm (niet meegeleverd)) of recyclet de lucht (de lucht wordt weggezogen en gereinigd door een koolstoffilter (niet meegeleverd met het toestel)).

- Voor luchtafvoer moet u de afzuigkap als volgt plaatsen:



- Voor luchtrecycling moet u de afzuigkap als volgt plaatsen:



OPGELET: Het koolstoffilter en de afvoerbuus worden niet met dit toestel meegeleverd. Neem contact op met een lokaal distributeur voor meer informatie.

INSTALLATIE-INSTRUCTIES:

Plaats de afzuigkap 65 cm boven het kookplaatoppervlak.

Schakel voor installatie van het toestel de kookplaat uit en koppel ze los van netstroom.

Opgelet, deze handleiding beschrijft de methode voor installatie van de kap tegen een betonnen muur. Voor wandbevestiging moet u schroeven en pluggen gebruiken die zijn aangepast aan uw muur. Vraag bij twijfel meer informatie in uw doe-het-zelfzaak of aan een vakman.

Aansluiting in afvoermodus (de lucht wordt naar buiten afgevoerd):

Zet de schakelaar op de stand Buitenmodus (afbeelding A), plaats de terugslagklep en de afvoerbuus (niet meegeleverd) op de gekozen uitlaat, bedek de andere uitlaat met het plastic deksel en verwijder zo nodig het koolstoffilter (afbeelding C).



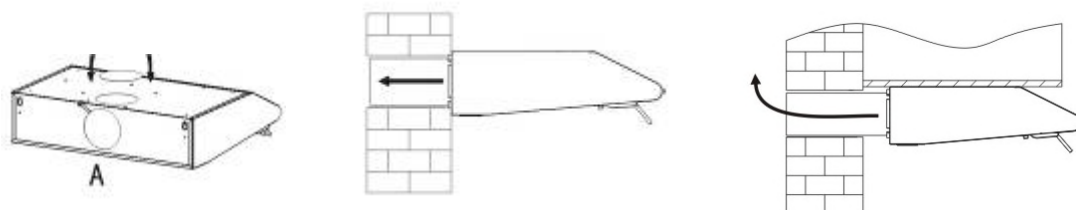
Aansluiting in recyclemodus (de lucht wordt gefilterd en terug in de ruimte verspreid):

Zet de schakelaar op de stand binnenmodus (afbeelding B), plaats de twee uitlaatdeksels en plaats een koolstoffilter (niet meegeleverd) (afbeelding D).

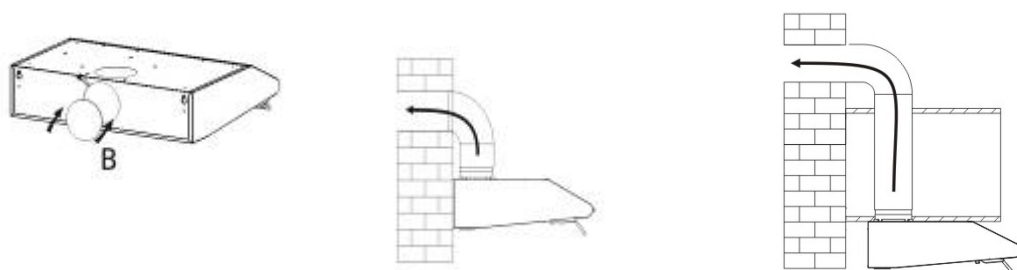
Installatie van het toestel (in afvoermodus)

De afzuigkap wordt geleverd met twee mogelijke luchtuittaten en een plastic deksel om te monteren op het ongebruikte gat, evenals een terugslagklep om te monteren op de andere uitlaat in functie van de gekozen oplossing:

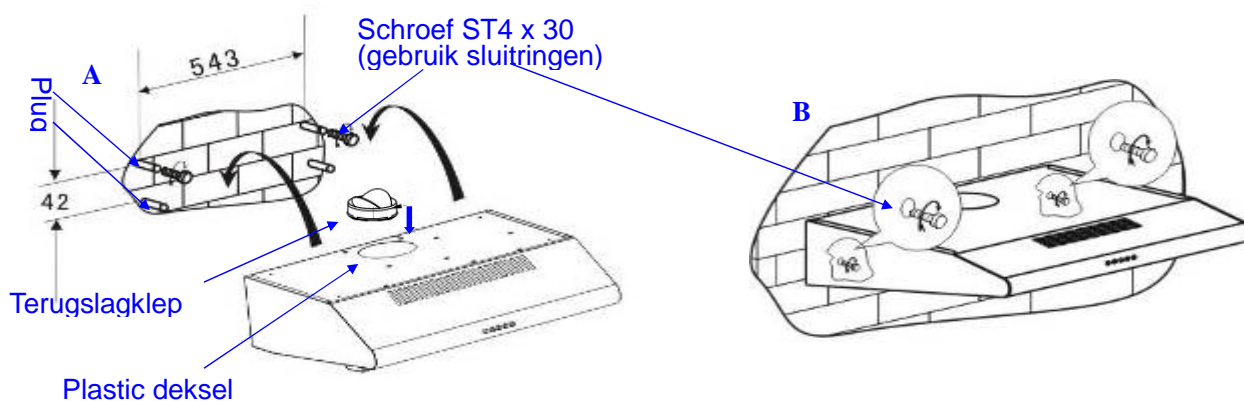
Afvoer aan de achterkant (A).



Afvoer aan de bovenkant (B).

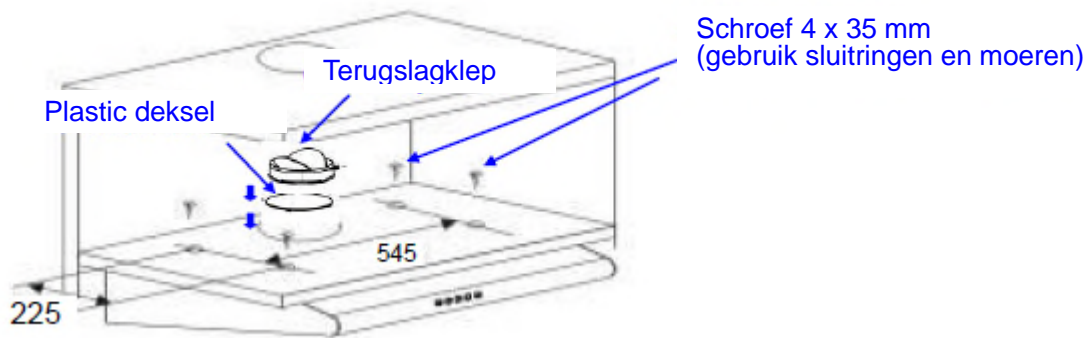


1. Om de kap tegen de muur te bevestigen boort u twee gaten van 8 mm op een geschikte plaats, in functie van de hartafstand van het gat aan de achterzijde van de afzuigkap. (gedetailleerde afmetingen: zie hieronder (A)).
2. Plaats de pluggen in de gaten.
3. Plaats twee schroeven ST4 x 30 in de pluggen en draai ze vast (gebruik de schroeven met sluitringen).
4. Plaats het deksel van de kap op de vastgedraaide schroeven.
5. Bevestigd de kap vervolgens tegen de muur met de twee andere pluggen en twee schroeven ST4 x 30. (zie B)



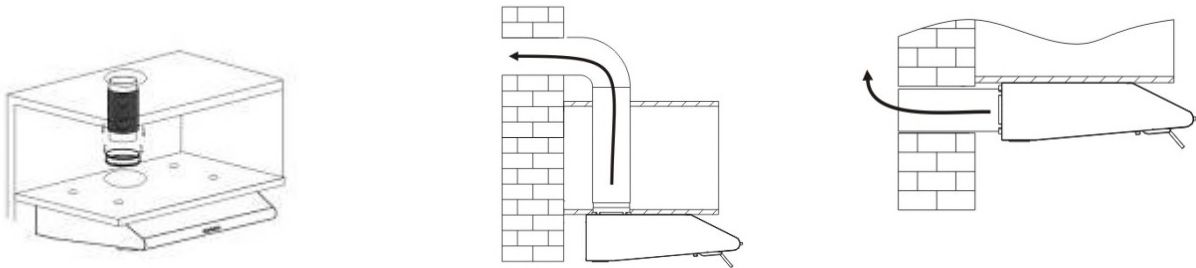
Installatie in een keukenmeubel:

1. Boor 4 gaten van 6 mm aan de onderkant van het ophangmeubel (gedetailleerde afmetingen: zie hieronder (A)).

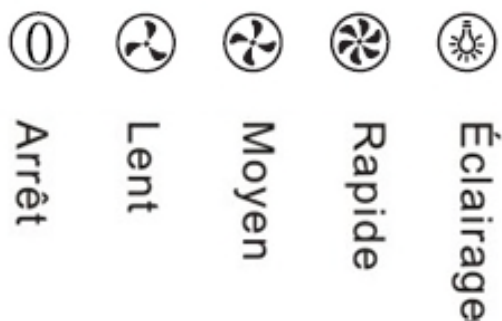


2. Plaats de terugslagklep op de kap.

3. Plaats de kap vervolgens onder het meubel, bevestig ze door de schroeven 4 x 35 mm aan te spannen (u moet de schroeven gebruiken met sluitringen en moeren).



Bedieningspaneel



- Druk op de toets "0" om de motor uit te schakelen.
- Druk op de toets "1" om de motor traag te laten draaien.
- Druk op de toets "2" om de motor op gemiddelde snelheid te laten draaien.
- Druk op de toets "3" om de motor snel te laten draaien.
- Druk op de toets "4" om de verlichting in te schakelen. Druk opnieuw op deze toets om de verlichting uit te schakelen.

DE LAMPEN VERVANGEN

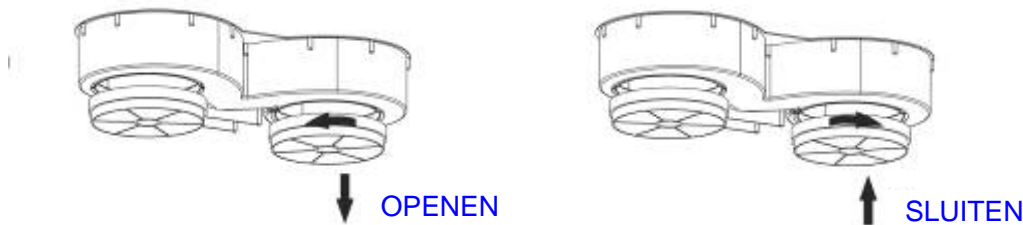
Om de lampen te vervangen demonteert u het metalen filter zoals hieronder wordt aangegeven. Daarna verwijdert u de blokken via de binnenkant.

Maak de lampen los en vervang ze door ledlampen van hetzelfde type, beschikbaar bij uw dienst na verkoop.

OPGELET: Raak de lampen niet aan met blote handen.

DE KOOLSTOFFILTERS PLAATSEN/VERVANGEN

1. Verwijder het aluminium filter uit de kap.
 2. Verwijder de koolstoffilters en vervang ze door nieuwe.
 3. Plaats het filter terug op zijn oorspronkelijke positie.
- Opmerking: Vervang het koolstoffilter iedere 3-4 maanden.



ONDERHOUD EN REINIGING

- Het is raadzaam het toestel in te schakelen alvorens u begint te koken.
- Het is raadzaam om het toestel nog 15 minuten te laten werken nadat u klaar bent met koken. Koppel het toestel los van netstroom alvorens u het gaat schoonmaken of onderhouden. Controleer of de stekker van het toestel uit het stopcontact is verwijderd.
- Reinig alle buitenoppervlakken en bedieningsknoppen met een spons of zachte doek en wat vaatwasmiddel. Wrijf het toestel droog met een zachte doek.
- Gebruik enkel een vochtige doek, omdat water in het toestel kan terechtkomen en zo schade kan veroorzaken.
- Gebruik geen reinigingsproduct dat zuur, solvent, chloor of soda bevat.
- Gebruik geen schuurmiddelen, bijvoorbeeld een schuurpoeder of -crème of een schuurspons, en gebruik geen schuurdoekjes of spons die eerder werd gebruikt met een schuurmiddel. Dit kan de oppervlakken van het toestel beschadigen.
- Het is raadzaam het koolstoffilter ten minste elke 3 maanden te vervangen.
- Het aluminium filter houdt vet, rook en stof tegen en heeft dus een directe invloed op de doeltreffende werking van de afzuigkap. Als u het filter niet reinigt, zal het verstopt raken met vet (mogelijk ontvlambaar). Reinig het met een huishoudelijk schoonmaakmiddel. Het is raadzaam het filter maandelijks te reinigen. Dit kan met vaatwasmiddel.

OPGELET: Vuile filters kunnen vuur vatten!

Technische informatie over de afzuigkap

	Pictogram	Waarde	Eenheid
Identificatie van het model	AMICA	AH 1406 AH 1416	
Jaarlijks energieverbruik	AEC afzuigkap	30.6	kWh/a
toenamefactor in tijd	f	1.7	
Hydrodynamische-efficiëntieklasse	/	E	
Hydrodynamische efficiëntie	FDE afzuigkap	8.8	
Energie-efficiëntieklasse	/	C	
Energie-efficiëntie-index	IEE _{kap}	72.3	
Luchtdebiet gemeten op het maximumrendementspunt	Q _{BEP}	74.4	m ³ /uur
Luchtdruk gemeten op het maximumrendementspunt	P _{BEP}	201	Pa
Maximaal luchtdebiet	Q _{max}	193,7	m ³ /uur
Elektrisch vermogen bij de inlaat gemeten op het maximumrendementspunt	W _{BEP}	47	W
Nominaal vermogen van het verlichtingssysteem	W _L	2,0	W
Gemiddelde verlichting van het verlichtingssysteem op het kookplaatoppervlak	E _{gem}	74	Lux
Lichtefficiëntie	LE afzuigkap	37	Lux/W
Lichtefficiëntieklasse	/	A	
Vetfilteringsefficiëntie	GFE afzuigkap	64.7	%
Vetfilteringsklasse	/	E	
Luchtdebiet bij minimumsnelheid	/	65,6	m ³ /uur
Luchtdebiet bij maximumsnelheid	/	136.4	m ³ /uur
Geluidsuitstoot via de lucht, gewogen waarde A	LWA	68	dB (A)
Energieverbruik in modus "Uit"	P _o	0	W
Energieverbruik in "Sluimermodus"	P _s	-	W

Afvalbehandeling



Dit toestel is gemarkeerd met het symbool voor selectieve sortering met betrekking tot elektrische en elektronische apparatuur. Dit betekent dat dit product moet worden behandeld door een systeem voor collectieve afvalinzameling in overeenstemming met de Europese richtlijn 2012/19/EU zodat het kan worden gerecycled of kan worden ontmanteld om de impact op het milieu te verminderen.

Voor meer inlichtingen neemt u contact op met uw lokale of regionale administratie.

De elektronische producten die niet selectief worden gesorteerd zijn mogelijk gevaarlijk voor de omgeving en de menselijke gezondheid vanwege de aanwezigheid van gevaarlijke stoffen.



Tous les papiers
se recyclent,
pensez au tri.

PAPIERS



À RECYCLER

Pour en savoir plus :
www.quefairedemesdechets.fr