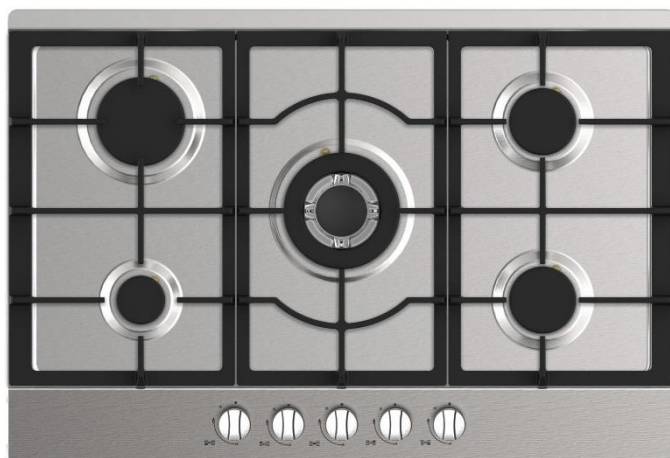


# Amica

**AG2620N / AG2620X**

**AG3640N / AG3640X**

**AG6650N / AG6650X**



## GEBRUIKSAANWIJZING

KOOKPLAAT OP GAS

*Raadpleeg de gebruiksaanwijzing voor u dit toestel plaatst en gebruikt.*

Deze handleiding bevat hoofdstukken met betrekking tot veiligheidsvoorschriften, gebruiksaanwijzingen, instructies voor de installatie en advies voor herstelling. Als u deze handleiding aandachtig leest alvorens deze kookplaat te gebruiken, weet u hoe u dit product correct moet gebruiken en onderhouden.

## VOORALEER U CONTACT OPNEEMT MET DE DIENST NA VERKOOP

Het hoofdstuk inzake het advies voor herstelling helpt u om bepaalde veel voorkomende problemen zelf op te lossen, zonder hiervoor een beroep te moeten doen op de dienst van professionele technici.

### OPMERKING:

De fabrikant kan, overeenkomstig een permanente ontwikkelingspolitiek van het bijwerken van het product, zonder voorafgaande kennisgeving elke nodige wijziging aanbrengen.


## INHOUD

VEILIGHEIDSRICHTLIJNEN.....	3
BESCHRIJVING VAN HET TOESTEL .....	11
INSTALLATIE VAN HET TOESTEL .....	11
GEBRUIKSAANWIJZINGEN EN GEBRUIK VAN DE KOOKPLAAT .....	17
ONDERHOUD EN REINIGING .....	18
OPLOSSEN VAN PROBLEMEN - NOODSITUATIES.....	19
TECHNISCHE KENMERKEN.....	20

## Verklaring van de fabrikant

De fabrikant verklaart hierbij dat dit product voldoet aan de vereisten van de volgende Europese richtlijnen:

- Laagspanningsrichtlijn (LVD) 2014/35/EU,
- Gasrichtlijn (GAR) 2016/426/EU
- Richtlijn elektromagnetische compatibiliteit (EMC) 2014/30/EU,
- Richtlijn ecoconcept (ERP) 2009/125/EG.
- RoHS-richtlijn 2011/65/EG

Het product is eveneens voorzien van het picogram  en is voorzien van een conformiteitsverklaring die ter beschikking is gesteld voor de marktregulators.

## **VEILIGHEIDSRICHTLIJNEN**



**BELANGRIJK! LEES VOOR GEBRUIK ALLE VOORSCHRIFTEN**



### **WAARSCHUWING!**

Het is erg belangrijk dat deze handleiding samen met het toestel wordt bewaard voor elke raadpleging. Indien dit toestel wordt overgedragen aan een andere persoon, zorg er dan voor dat de handleiding met het toestel wordt meegegeven zodat de nieuwe gebruiker de handleiding kan gebruiken om zich te informeren over de werking. Deze waarschuwingen worden gegeven voor uw veiligheid en de veiligheid van anderen. Lees deze handleiding dus aandachtig alvorens de oven te installeren en te gebruiken.

Wat betreft de informatie over het installeren, hanteren, onderhouden en afdanken van het toestel, verwijzen we u naar de volgende paragrafen van deze handleiding.

**Dit toestel is bedoeld voor huishoudelijk gebruik (privé) maar niet voor vergelijkbare toepassingen zoals:**

- keukenhoeken voorbehouden aan het personeel van winkels, kantoren en andere professionele omgevingen
- boerderijen en gebruik door de klanten van hotels, motels en andere omgevingen met een residentieel karakter
- omgevingen van het type hotelkamers of bed and breakfast
- - catering en andere gelijkaardige toepassingen waaronder detailverkoop

**Gebruik het toestel niet voor commerciële of industriële doelstellingen of voor een ander doeleinde dan waarvoor het is ontworpen; dat wil zeggen voor het thuis koken van voedingsmiddelen.**

### **Installatie**

- Dit toestel is zwaar let op bij een verplaatsing.

- Dit toestel is breekbaar. Vervoer het in de bedrijfsstand en wees voorzichtig bij het verplaatsen en het installeren ervan.
- Om elk risico te vermijden, moeten de installatie, de aansluiting op het gasnet, het elektriciteitsnet. De inbedrijfstelling en het onderhoud van uw toestel door een gekwalificeerde professional worden uitgevoerd.
- Dit toestel moet conform de geldende reglementering worden geplaatst en mag uitsluitend in een goed verluchte ruimte worden gebruikt. Raadpleeg de gebruiksaanwijzing voor u dit toestel plaatst en gebruikt.
- Waarschuwing: voordat u toegang hebt tot de aansluitklemmen moeten alle voedingscircuits van het elektriciteitsnet worden losgekoppeld.
- Als de elektrische installatie van uw woning een aanpassing vereist voor de aansluiting van uw toestel, doe dan een beroep op een gekwalificeerd elektricien.
- Bij een vaste installatie moet de aansluiting op het netwerk worden uitgevoerd via een schakelaar met een meerpolige onderbreker, die een volledige onderbreking garandeert in geval van overspanning van categorie III.
- Sluit het toestel niet aan op een stopcontact dat niet is beschermd tegen overbelasting (zekering).
- Gebruik nooit stekkerblokken of verlengsnoeren om het toestel aan te sluiten.
- Dit toestel is niet bedoeld om te worden bediend door middel van een externe timer of door een afzonderlijk afstandsbedieningssysteem of een andere inrichting die het toestel automatisch onder spanning zet.
- **Instructie voor de aarding:** dit toestel moet worden geaard. In geval van een slechte werking of een stroomstoring, beperkt de aarding het risico op een elektrische schok door een toegang te verstrekken aan de elektrische stroom met de minste weerstand. Dit toestel is of moet worden voorzien van een snoer met een aardingsgeleider en een

stekker voorzien van een aarding. De stekker moet worden aangesloten op een geschikt, geïnstalleerd muurstopcontact en aarding, overeenkomstig de lokale regelgeving.

- **WAARSCHUWING:** Gebruik alleen de beschermingssystemen voor de kookplaat die door de fabrikant van het toestel werden ontworpen, door de fabrikant in de handleiding als geschikt werden opgegeven of de beschermingssystemen van de kookplaat die in het toestel zijn ingebouwd. Het gebruik van ongeschikte beschermingssystemen kan tot ongevallen leiden.
- Controleer na de installatie dat het toestel niet op de voedingskabel staat.
- Het is niet aangewezen kleefband te gebruiken bij de plaatsing van het toestel, dit wordt niet beschouwd als een betrouwbaar bevestigingsmiddel.
- Voor installatie moeten de lokale distributievoorwaarden worden nagegaan (soort gas en gasdruk) en moet worden nagekeken of de mogelijke afstellingen van het toestel compatibel zijn.
- De mogelijke afstellingen van dit toestel zijn vermeld op het identificatieplaatje en in deze handleiding.
- Dit apparaat is niet aangesloten op een afvoersysteem voor verbrandingsproducten. Het moet worden geïnstalleerd en aangesloten overeenkomstig de geldende installatieregels. Er dient bijzondere aandacht te worden besteed aan de wettelijke ventilatierichtlijnen.
- Indien correct geïnstalleerd voldoet uw product aan alle voorwaarden en veiligheidsvereisten van toepassing voor deze categorie producten. Nochtans moet een bijzondere aandacht worden geschonken aan de onderkant van het toestel omdat dit bij ontwerp niet werd bedoeld om te worden aangeraakt en dus ruwe of scherpe randen kan vertonen die verwondingen kunnen veroorzaken.
- Het is verboden om de gasinstallatie te verbinden met een antennekabel, bijvoorbeeld een radioantenne.

## **Verluchting**

- **OPGELET:** Het gebruik van een kooktoestel op gas heeft voor gevolg dat warmte, vochtigheid en verbrandingsproducten worden geproduceerd in het lokaal waar het toestel is geïnstalleerd. Zorg voor een goede ventilatie in de keuken, met name wanneer het toestel wordt gebruikt: houdt alle openingen voor een natuurlijke ventilatie open of zorg voor een mechanisch verluchtingstoestel (bijvoorbeeld een dampkap).
- Indien het apparaat langdurig en intensief wordt gebruikt, kan extra verluchting nodig zijn. Zet een venster open of zorg voor een efficiëntere verluchting.

## **Gebruik**

- **OPGELET:** Dit toestel mag alleen worden gebruikt om te koken. Het mag niet voor andere doeleinden worden gebruikt, bijvoorbeeld als verwarmingstoestel.
- Het is niet toegelaten om de technische kenmerken van het toestel te wijzigen of het toestel op welke manier dan ook proberen te wijzigen.
- Dit toestel mag worden gebruikt door kinderen vanaf 8 jaar en door personen met verminderde lichamelijke, zintuiglijke of verstandelijke capaciteiten of personen met een gebrek aan kennis of ervaring, als ze onder toezicht staan of als de instructies met betrekking tot het veilige gebruik van het toestel aan hen zijn meegedeeld en als de mogelijke gevaren worden begrepen.
- Kinderen mogen niet met het toestel spelen.
- De reiniging en het onderhoud door de gebruiker mogen niet worden uitgevoerd door kinderen, tenzij ze ouder zijn dan 8 jaar en onder toezicht staan.
- Houd het toestel en het snoer buiten het bereik van kinderen jonger dan 8 jaar.
- Houd kinderen die het product gebruiken onder constant toezicht. Het kind kan zich verbranden aan elementen die bijzonder heet kunnen worden, met name de branders, de bakplaat, het rooster van de bakplaat en kokende kookpotten.

- **WAARSCHUWING:** Houd de ventilatieopeningen in de behuizing van het toestel of de inbouwstructuur vrij.
- **WAARSCHUWING:** Dit toestel en zijn bereikbare onderdelen worden warm tijdens het gebruik ervan. Houd kinderen van minder dan 8 jaar op afstand, tenzij ze onder continu toezicht staan.
- **WAARSCHUWING:** Het kookproces moet altijd worden bewaakt. Een kort kookproces moet ononderbroken worden bewaakt.
- Raak de verwarmingselementen niet aan.
- Oververhitte vetten zijn snel ontvlambaar. Hou daarom voortdurend bereidingen met veel olie of vet in het oog.
- Het is aangewezen om toezicht te houden op de kinderen zodat ze niet met het toestel spelen.
- Na gebruik moet de controleschakelaar worden uitgezet en moeten de draaiknoppen op 0 worden gedraaid.
- Zie erop toe dat kleine huishoudtoestellen of hun voedingskabel niet rechtstreeks in contact komen met het warme toestel, want hun isolatie is niet bestand tegen hoge temperaturen.
- De kookvuren mogen niet worden ingeschakeld zonder recipiënt.
- Gebruik aangepaste potten en pannen die compatibel zijn met uw toestel: voor gasvuren, vitrokeramische plaat of inductiekookplaat.
- Plaats geen brandbare producten of onderdelen die omhuld zijn met brandbare producten in de buurt van of op het toestel, om het risico op explosie en brand te vermijden.
- De bereiding van gerechten in recipiënten van aluminium of plastic op de kookvuren is niet toegelaten. Plaats geen plastic voorwerpen of voorwerpen in aluminiumfolie op de vuren.
- **WAARSCHUWING:** Brandgevaar: bewaar geen voorwerpen op de kookoppervlakken.

- **WAARSCHUWING:** Voedingsmiddelen zonder toezicht op een kookplaat laten koken met behulp van vetten of olie kan gevaarlijk zijn en brand veroorzaken.
- **Probeer NOOIT** een brand met water uit te doven: schakel het toestel uit en bedek de vlammen met bijvoorbeeld een deksel of een branddeken.
- **OPGELET:** Laat geen zware of scherpe voorwerpen op de kookplaat vallen. Als het oppervlak van de plaat gebarsten is, ontkoppelt u het toestel om het risico op een elektrische schok te vermijden. Neem contact op met uw dienst na verkoop.
- Zet de kraan van de gasaansluiting of de kraan van de gasfles pas open nadat u goed hebt gecontroleerd dat alle knoppen in de stand “dicht” (0) staan.
- Plaats geen brandbare producten of onderdelen die omhuld zijn met brandbare producten in de buurt van of op het toestel, om het risico op explosie en brand te vermijden.
- Neem alle nodige voorzorgen om de branders niet te laten onderlopen wanneer vloeistoffen overkoken.
- Plaats kookpotten niet rechtstreeks op de branders.
- Sla niet op de knoppen of de branders en laat er ook niets op vallen.
- U mag niet blazen om een brander uit te blazen.
- Wanneer een vlam per ongeluk uitgaat, zet dan eerst de draaiknop terug op nul en wacht minimaal 1 minuut voor u de brander weer aanzet.
- In het geval van aan automatische ontsteking met één hand of via een piëzzo-elektrische knop, gebruik de ontsteking dan nooit langer dan 15 seconden. Als de brander na 15 seconden niet aan is, stop de handeling dan, verlucht de ruimte zorgvuldig en/of wacht minstens 1 minuut voor u een nieuwe poging onderneemt.

## Onderhoud



- De reiniging en het onderhoud mogen niet worden uitgevoerd door kinderen die niet onder toezicht staan.
- Voordat u de kookplaat in gebruik neemt, moeten alle gemorste vloeistoffen worden verwijderd.
- Vermijd zoveel mogelijk om vloeistoffen op de branders te laten stromen of om de branders vuil te maken. Maak vuile branders onmiddellijk schoon zodra ze zijn afgekoeld.
- Gebruik geen schuurmiddelen of harde metalen schrapers om het glas te reinigen. Dit kan krassen maken op het oppervlak en barsten in het glas veroorzaken.
- Gebruik geen stoomreiniging om het toestel schoon te maken.
- Trek voor het reinigen en het verplaatsen van het toestel of voor u onder het toestel schoonmaakt altijd de stekker uit het stopcontact.

### **Onderhoud - reparaties**

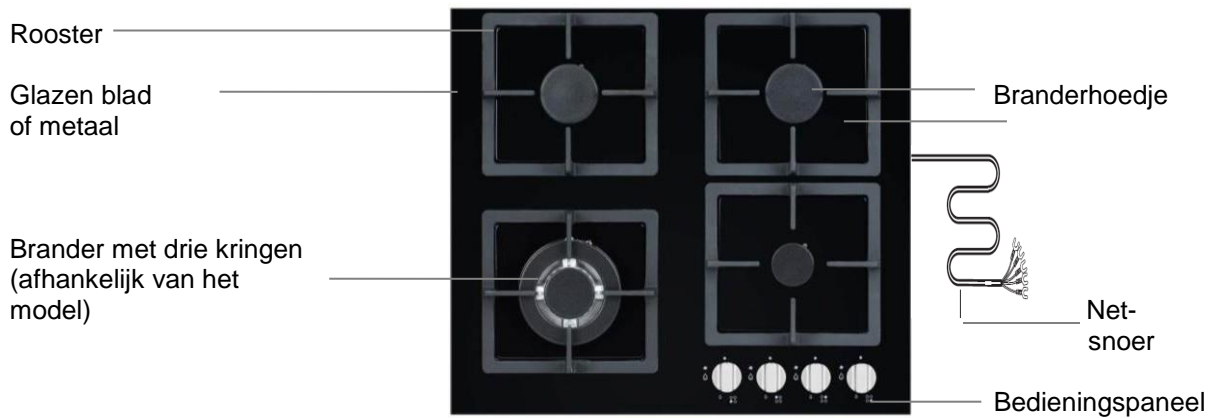
- Het is gevaarlijk om de kenmerken van dit toestel te wijzigen of proberen te wijzigen.
- Probeer het toestel in het geval van een panne niet zelf te repareren. Reparaties die worden uitgevoerd door niet-gekwalificeerd personeel kunnen schade veroorzaken. Neem contact op met de dienst na verkoop van uw verkoper.
- Wanneer de voedingskabel beschadigd is, moet deze door de fabrikant, de dienst na - verkoop of door personen met gelijkaardige kwalificaties worden vervangen om gevaar te vermijden.
- Gebruik dit product nooit als de voedingskabel, het bedieningspaneel of de delen in glas zodanig zijn beschadigd dat de binnenkant van het toestel toegankelijk is.
- **WAARSCHUWING:** Als het oppervlak gebarsten is, ontkoppelt u het toestel om het risico op een elektrische schok te vermijden.
- Het fornuis mag na een panne of een defect pas terug in gebruik worden genomen wanneer het is nagekeken en gerepareerd door een erkende vakman.
- **ALS U GAS RUIKT OF DENKT DAT ER GASLEKKAGE IS,**

MAG U GEEN lucifers gebruiken, roken of elektrische toestellen aansluiting of uitschakelen (timer of verlichtingsschakelaar) en mag u geen andere elektrische of mechanische toestellen gebruiken die vonken kunnen veroorzaken. U moet meteen het kraantje van de gasfles of van de gasaansluiting uitzetten en de ruimte verluchten. Neem vervolgens contact op met een gemachtigde persoon om de oorzaak van het incident op te sporen en op te lossen.

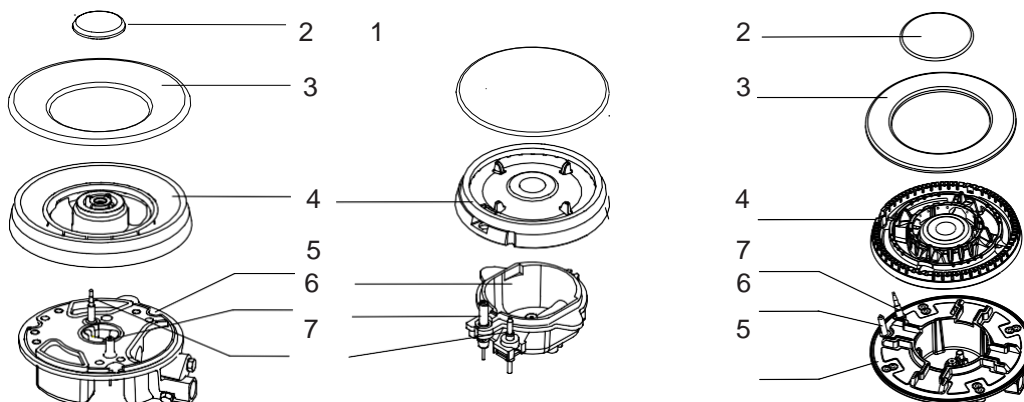
- In het geval dat het gas uit het lek begint te branden moet de gastoevoer kraan meteen worden dichtgedraaid.
- In het geval van een brand aan een gaslek ter hoogte van de kraan van de fles, moet de fles met een vochtige doek worden bedekt om de temperatuur te verlagen en moet vervolgens de kraan worden gesloten. Zodra de fles is afgekoeld moet deze buiten worden gezet in de open lucht. Een beschadigde gasfles mag absoluut niet worden gebruikt.
- Het is verboden om aanpassingen te doen aan de gastoevoerleiding van het fornuis, om deze te verplaatsen of om de toevoerinstallaties te wijzigen door een niet gemachtigd persoon. Om deze werken te laten uitvoeren moet u zich richten tot een erkende vakman.
- Wanneer er een technisch probleem is, koppel het toestel dan los van de gastoevoer en van het net en neem contact op met de dienst na verkoop.
- Indien het fornuis langere tijd niet wordt gebruikt, sluit dan de hoofdkraan van de gasinstallatie, als een gasfles wordt gebruikt, sluit dan het kraantje na elk gebruik van het fornuis.

## BESCHRIJVING VAN HET TOESTEL

De esthetiek, de accessoires, de vorm van de roosters, de draaischakelaars en accessoires kunnen verschillen afhankelijk van het model. De foto's die in deze handleiding worden gebruikt zijn uitsluitend informatief bedoeld.



### Schema branders



1, 2 en 3 – Branderhoedje  
4 – Brander  
5 – Kroon

6 – Elektronische ontsteking  
7 – Thermokoppel

## INSTALLATIE VAN HET TOESTEL

**Deze instructie is bedoeld voor de erkende vakman belast met de installatie van dit toestel. Deze instructie heeft tot doel ervoor te zorgen dat het toestel optimaal worden geïnstalleerd en onderhouden.**

### Waarschuwingen

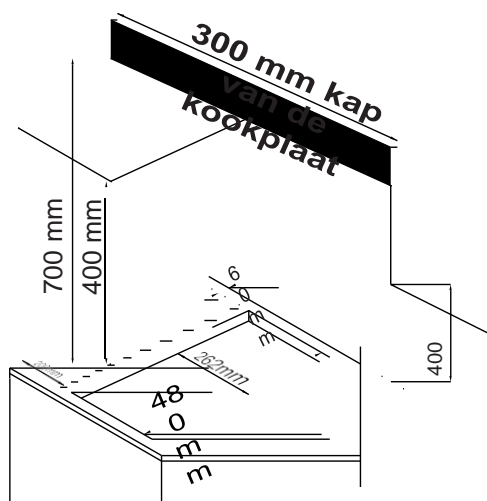
- De installatie en het onderhoud van het toestel mogen alleen door GEKWALIFICEERD PERSONEEL en conform de plaatselijke veiligheidsvoorschriften worden uitgevoerd.
- Indien u dit voorschrift niet naleeft, is uw garantie niet meer geldig.
- Om het risico op schade te vermijden, moeten het werkblad en de lijm tegen warmte bestand zijn.
- Voor installatie moeten de lokale distributievoorwaarden worden nagegaan (soort gas en gasdruk) en moet worden nagekeken of de mogelijke afstellingen van het toestel compatibel zijn..
- De mogelijke afstellingen van dit toestel zijn vermeld op het identificatieplaatje.
- Dit apparaat is niet aangesloten op een afvoersysteem voor verbrandingsproducten. Het moet worden geïnstalleerd en aangesloten overeenkomstig de geldende installatieregels. Er dient bijzondere aandacht te worden besteed aan de wettelijke ventilatierichtlijnen.

- De omstandigheden van de ruimte moeten eveneens toelaten om een luchtaanvoer te voorzien die onmisbaar is voor een correcte gasverbranding. De luchtaanvoer moet ten minste 1m<sup>3</sup> per uur zijn per 1 kW brandvermogen.
- De lucht mag direct van buiten worden aangevoerd via een leiding met een minimale diameter van 100 cm<sup>2</sup> of vanuit andere lokalen voorzien van een externe luchtcirculatie.
- Indien het apparaat lange tijd aaneengesloten wordt gebruikt, is het nodig om een venster te openen om de ventilatie te verbeteren.
- Gas in flessen is zwaarder dan lucht en heeft bijgevolg de neiging om dicht tegen de vloer te blijven. De lokalen waar de gasflessen staan moeten beschikken over een ventilatiesysteem naar buiten om het gas af te voeren in het geval van een lekkage. Om dezelfde reden mogen lege of halfvolle gasflessen niet worden geplaatst of bewaard in een kelder. De flessen mogen niet in de buurt van een ontstekingsbron of een warmtebron worden geplaatst (kachel, schoorsteen, oven...) die een verhoging van de binnentemperatuur van de fles kunnen veroorzaken tot boven de 50 °C.

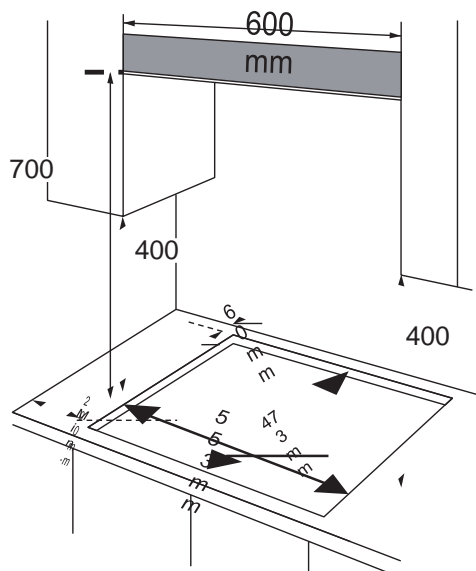
### Installatie van de plaat

1 - Maak een gat in het werkblad en houd hierbij rekening met de afmetingen die op het schema hieronder zijn aangeduid. Er moet een minimale ruimte worden gelaten rond het gat. Het werkblad moet een dikte hebben van minimaal 3 cm (30 mm) en bestaan uit materiaal dat bestand is tegen hoge temperaturen om aanzienlijke vervormingen door de warmte die door de plaat wordt vrijgegeven te vermijden, zoals afgebeeld op onderstaande schema's.

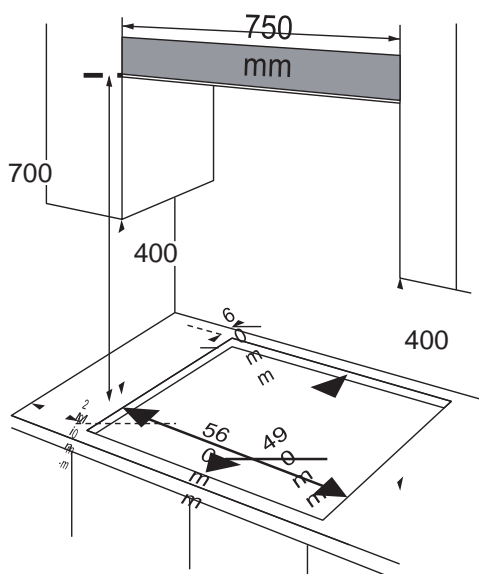
**Modellen AG2620N / AG2620X**



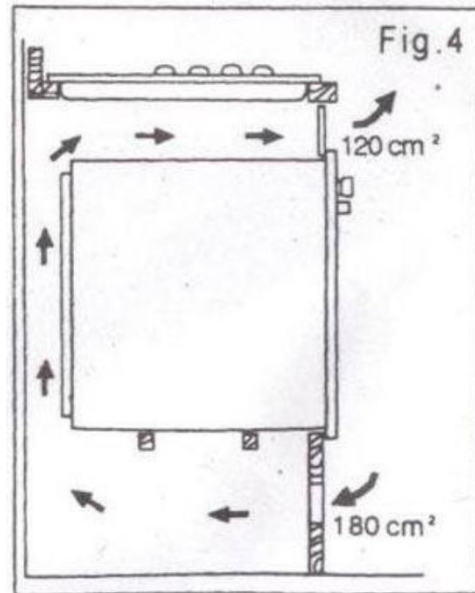
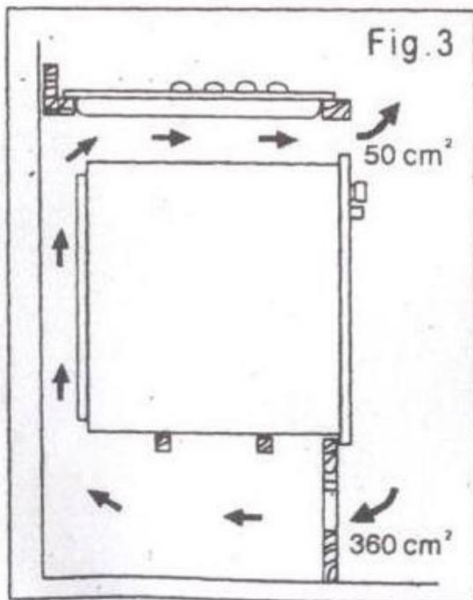
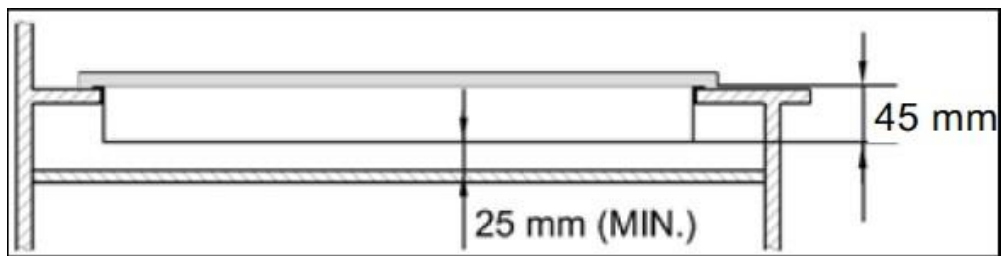
**Model AG3640N / AG3640X**



**Modellen  
AG6650N / AG6650X**

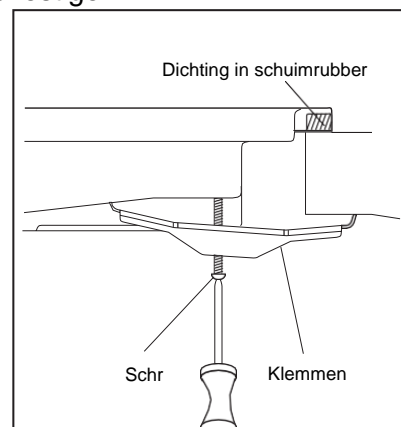
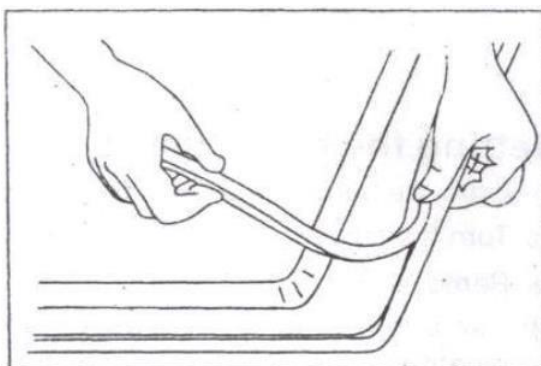


2 - Zorg er in elk geval voor dat de kookplaat goed wordt geventileerd en dat de luchtingang en luchtuitlaat niet geblokkeerd worden. Afhankelijk van de installatie moeten de ventilatieoppervlakken ten minste gelijk zijn aan deze aangegeven in de volgende afbeeldingen.



Opmerking: de veiligheidsafstand tussen de kookplaat en elk meubel rond de plaat moet minimaal 700 mm zijn.

3 - Bevestig de kookplaat op het werkblad door de vier klemmen onder de plaat vast te schroeven. Vergeet niet om de dichting correct rondom de kookplaat te bevestigen.



### Elektrische aansluitingen

Controleer of de teller van de afnemer en de zekeringen bestand zijn tegen het vermogen dat door de plaat wordt geabsorbeerd, rekening houdend met de andere aangesloten elektrische apparaten. Kaliber van de lijnzekeringen (één per fase): 16 Ampère.

**Het toestel mag niet worden aangesloten met behulp van een verlengstuk of een stekkerdoos (brandgevaar).**

Gebruik een aansluiting met een aardingsklem, die conform de norm NF C 15-100 verplicht moet worden aangesloten.

De stroomvoorzieningslijn vertrekkend van de teller mag niet kleiner zijn dan 4 mm<sup>2</sup> per teller. Zorg ervoor dat, zodra het toestel is geïnstalleerd, de voedingskabel gemakkelijk toegankelijk is.

De installateur moet ervoor zorgen dat de elektrische aansluiting correct is en conform aan de plaatselijke normen.

- De kabel mag niet worden geplooid of samengedrukt.
- De kabel moet regelmatig worden gecontroleerd en mag alleen door een gekwalificeerde technicus worden vervangen.
- Het toestel moet worden geïnstalleerd volgens de nationale elektrische normen.

### De aansluiting van het gas

#### Opmerking:

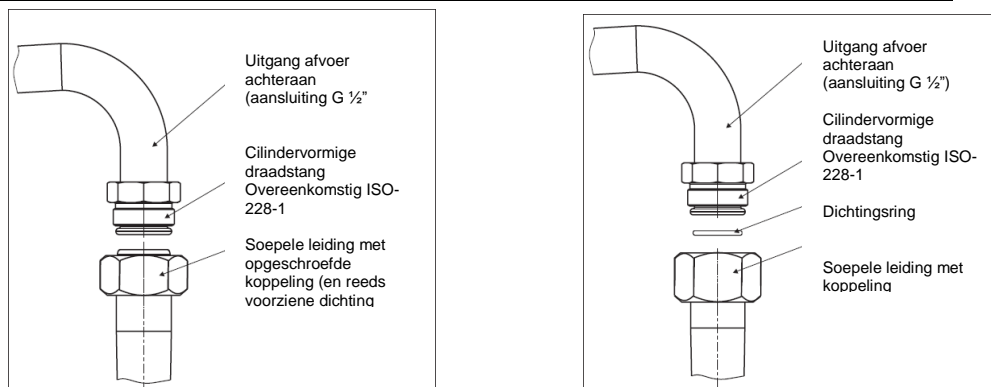
het toestel moet worden aangesloten op een gasinstallatie die overeenkomt met de gassoort voorzien door de fabrikant. De informatie van de fabrikant betreffende de gassoort die geschikt is voor het fornuis is vermeld op het identificatieplaatje. Het toestel mag alleen worden geïnstalleerd door een erkende vakman, die ook als enige is gemachtigd om het toestel aan te passen aan een andere gassoort.

#### Opmerking voor de installateur

De installateur moet:

- beschikken over een certificaat van erkende installateur,
- kennis nemen van de informatie vermeld op het identificatieplaatje van het fornuis betreffende de gassoort waarvoor het fornuis is aangepast en moet deze informatie vergelijken met de lokale omstandigheden van de gaslevering,
- het volgende controleren:
  - o of de ventilatie voldoende is en nagaan of er voldoende luchtvernieuwing is in de ruimte,
  - o of de verbindingen met de gasinstallatie dicht is,
  - o de goede werking van alle functionele elementen van de kookplaat,
  - o nagaan of de elektrische installatie is voorzien van een aarding.
- de correcte werking van de ontstekingen en het thermokoppel controleren door,
  - o de stand van de draaiknoppen voor de gastoevoer afstellen,
  - o de werking van de ontstekers en het thermokoppel controleren, in het geval deze niet correct werken de draaiknop verwijderen en een schroevendraaier gebruiken om het apparaatje naast de knopstang bij te stellen,
  - o eens de instelling uitgevoerd, het geheel goed afschermen met een drukring en de knop terugplaatsen.
- aan de gebruiker het certificaat overhandigen van de aansluiting van het toestel en de werking ervan uitleggen.

De verbinding die de gasaansluiting mogelijk maakt op het gasfornuis is een draadstang G1/2.



#### Aansluiting op een soepele staalleiding

Indien de kookplaat werd geïnstalleerd conform de aanbevelingen van klasse 2, subklasse 1 is het na aansluiting op de gasinstallatie aanbevolen om uitsluitend een soepele staalleiding te gebruiken die beantwoordt aan de nationale regelgeving. De verbinding die de gasaansluiting mogelijk maakt op de kookplaat is een draadstang G1/2.

De aansluiting mag uitsluitend gebeuren met behulp van leidingen en overeenkomstige aansluitingen die beantwoorden aan de geldende regelgeving. De maximale lengte van de soepele leiding is 2 meter.

Er moet absoluut worden nagekeken dat de aansluiting geen enkel mobiel deel raakt waardoor de leiding beschadigd kan raken.

### Aansluiting op een vaste leiding

De kookplaat is voorzien van een draadstangaansluiting G1/2. De aansluiting op de gasinstallatie moet zodanig gebeuren dat er geen enkele spanning wordt uitgevoerd op de installatie of op een onderdeel van het toestel.

Een te hoog klemkoppel (hoger dan 18 Nm) kan de aansluiting beschadigen of kan zorgen voor lekkage.

### Aansluiting met een soepele leiding

De aansluiting met een soepele leiding is alleen toegelaten op voorwaarde dat de kookplaat wordt aangesloten op een gasfles.

Het is absoluut noodzakelijk dat een soepele leiding wordt gebruikt die beantwoordt aan de normen vastgelegd in de lokale regelgeving. Indien het fornuis wordt gevoed door een gasfles moet een drukregelaar (of ontspanner) worden gebruikt die voldoet aan de normen vastgelegd in de lokale technische reglementen.

De belangrijkste bepalingen van de bestaande technische normen voorzien:

- dat de inwendige diameter van de leiding 8 mm is.
- dat voor de aansluiting van de leiding een standaard koppeling moet worden gebruikt.
- dat moet worden nagegaan of de leiding aan beide uiteinden goed is afgesneden.
- de leiding over de volledige lengte nooit in contact mag komen met de brandende elementen van de kookplaat.
- dat leiding in geen geval langer mag zijn dan 1,5 m,
- de leiding over de volledige lengte niet mag zijn geplooid, onder spanning staan, verwrongen mag zijn of gekneld mag zitten,
- dat de leiding over de volledige lengte toegankelijk moet zijn om de toestand ervan permanent te kunnen controleren,
- dat in het geval van een lekkage de leiding over de volledige lengte moet worden vervangen. Een lekkende leiding mag onder geen enkele voorwaarde worden gerepareerd.

### Opmerking:

De aansluiting van een kookplaat op een gasfles of op een bestaande installatie moet worden uitgevoerd door een erkende vakman en overeenkomstig alle veiligheidsnormen.

### Opmerking:

Eens de kookplaat is verbonden met de installatie, met de dichtheid van alle aansluitingen worden gecontroleerd, bijvoorbeeld met behulp van zeepwater.

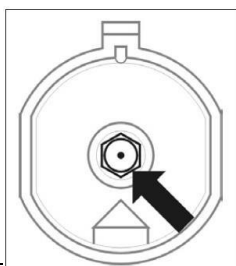
**Het is verboden om een vlam t gebruiken om de dichtheid te testen!**

### Het fornuis aanpassen aan een andere gassoort

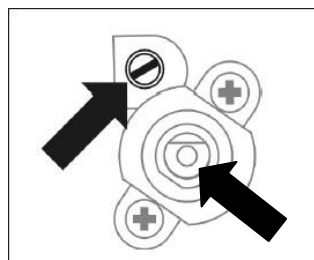
Deze handeling mag alleen worden uitgevoerd door een erkende vakman. Indien de gastoevoer van het fornuis verschillend is van de gassoort die standaard in de fabriek voor dit toestel is voorzien, te weten 2E + (G20) 20 mbar, moeten de sproeiers worden vervangen door andere en moet de vlam worden geregeld.

Om de kookplaat aan te passen aan een andere gassoort, moeten:

- de sproeiers worden vervangen (zie onderstaande tabel),
- met de vlam worden afgesteld op de meest economische instelling,



*Vervangen van de sproeier van de brander van de kookplaat - de sproeier losschroeven met behulp van een sleutel diameter 7 en vervangen door een sproeier geschikt voor de gassoort (zie overeenstemmingstabel)*



*Plaatsing van de regelschroef voor de vlam in het kraantje in functie van de bestaande kraantjes (regelklep)*

De branders van de kookplaat hebben geen afstelling nodig voor de primaire lucht. Een correcte vlam vertoont een mooie conische vorm waarvan de binnenkant blauwgroen is gekleurd. Een kleine fluitende vlam of een hoge gele en rokende vlam ontstaat van elke duidelijk conische vorm betekent dat de gaskwaliteit niet goed is of dat de brander beschadigd of vuil is. Om de vlam te controleren moet de brander ongeveer 10 minuten op hoog vuur worden aangezet en moet de vlam vervolgens op lage stand worden geplaatst. De vlam mag niet uitgaan en mag ook niet over de sproeiers gaan. De gastoevoer naar de branders van de kookplaat gebeurt en wordt bijgesteld via de kleppen voorzien van een automatische gasafsluiting (thermokoppel). De afstelling van de kleppen moet gebeuren terwijl de branders branden op "lage vlam". Gebruik een schroevendraaier van 2,5 mm.

## Herinnering

Brander	Vlam	Wijziging: van butaan/propaangas naar aardgas	Wijziging: van aardgas naar butaan/propaangas
Kookplaat	maximaal	1. Verander de sproeier overeenkomstig de sproeiertabel	1. Verander de sproeier overeenkomstig de sproeiertabel
	minimaal	2. Draai de stelschroef een beetje los en regel de vlamhoogte	2. Draai de stelschroef iets vaster en controleer de vlamhoogte

### Overeenstemmingstabel brandersproeiers.

Model	Gas	Brander	Max. vermogen (kW)	Min. vermogen (kW)	Sproeier (diam. in mm)	Verbruik	
AG2620N AG2620X	G20 (20 mbar)	Hulp	1,00	0,35	0,78	0,095 m <sup>3</sup> /u	
		Snel	3,00	0,90	1,30	0,286 m <sup>3</sup> /u	
	G30/31 (28-30/37 mbar)	Hulp	1,00	0,35	0,50	73 g/u	
		Snel	3,00	0,90	0,87	218 g/u	
AG3640N AG3640X	G20 (20 mbar)	Hulp	1,00	0,35	0,78	0,095 m <sup>3</sup> /u	
		Halfsnel	1,75	0,65	1,00	0,167 m <sup>3</sup> /u	
		Snel	3,00	0,90	1,30	0,286 m <sup>3</sup> /u	
	G30/31 (28-30/37 mbar)	Hulp	1,00	0,35	0,50	73 g/u	
		Halfsnel	1,75	0,65	0,66	127 g/u	
		Snel	3,00	0,90	0,87	218 g/u	
AG6650N AG6650X	G20 (20 mbar)	Hulp	1,00	0,35	0,78	0,095 m <sup>3</sup> /u	
		Halfsnel	1,75	0,65	1,00	0,167 m <sup>3</sup> /u	
		Snel	3,00	0,90	1,30	0,286 m <sup>3</sup> /u	
		Driedubbele kring	3,30	1:50	1,28	0,314 m <sup>3</sup> /u	
	G30/31 (28-30/37 mbar)	Hulp	1,00	0,35	0,50	73 g/u	
		Halfsnel	1,75	0,65	0,66	127 g/u	
		Snel	3,00	0,90	0,87	218 g/u	
		Driedubbele kring	3,30	1:50	0,93	240 g/u	
		:					
		:					

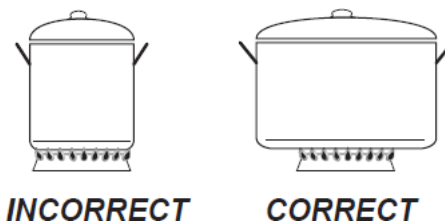


## GEBRUIKSAANWIJZINGEN EN GEBRUIK VAN DE KOOKPLAAT

### De juiste potten en pannen kiezen

Het is absoluut noodzakelijk om ervoor te zorgen dat de bodem van de kookpot altijd groter is dan de kroon van de vlam van de brander en dat het recipiënt helemaal is bedekt. We adviseren om altijd een kookpot te gebruiken waarvan de bodem een diameter heeft die 2,5 tot 3 keer groter is dan de diameter van de branders. Dit betekent dus voor een brander:

- warmhouder - een recipiënt met een diameter van 120 tot 160 mm.
- halfsnel - een recipiënt met een diameter van 160 tot 180 mm.
- groot (snel of driedubbele kring) - een recipiënt met een diameter van 200 tot 240 mm. De hoogte van de kookpot mag nooit meer zijn dan zijn diameter



### Opmerking:

Plaats op de kookplaat nooit kookpotten die uitsteken boven de rand van de kookplaat.

### Ingebruikname

- 1 – Zorg ervoor dat de kookplaat schoon en droog is.
- 2 – Pas het verwarmingsvermogen aan door aan de draaiknop te draaien.

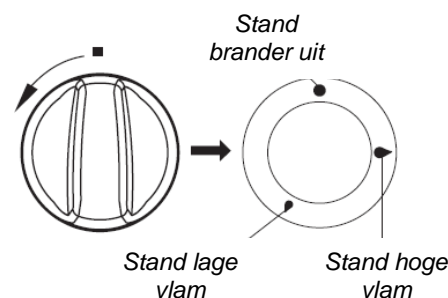
Opmerking: Het verwarmingsvermogen kan op elk moment worden aangepast door aan de knoppen te draaien

**Let op:** Houd het kookvuur niet ingeschakeld zonder aangepast kookgerei op de plaat.

**Let op:** Laat een kookplaat in werking nooit zonder toezicht achter.

Druk de geselecteerde draaischakelaar in tot u een weerstand voelt en draai dan naar links in de stand "Ontsteking ☆",

- De elektronische ontsteking kan met één hand om de brander automatisch te ontsteken.
- Houd de knop ingedrukt tot de brander aangaat
- Een de brander brandt laat u de knop los en kiest u de intensiteit van de vlam.





### Opmerking:

Deze kookplaat is voorzien van een thermokoppel op elke brander, de knop moet tijdens het ontsteken ongeveer 3 seconden lang worden ingedrukt op de stand "maximale vlam" om ervoor te zorgen dat het toestel wordt ingeschakeld. Als de vlam uitgaat, moet de handeling na drie seconden worden herhaald. Als de vlam na 10 seconden niet aanspringt, moet de keuken ongeveer 1 minuut lang worden verlucht en kan het ontstekingsproces worden herhaald.

Als het toestel moeilijk aangaat omwille van een wijziging van de gassoort of de samenstelling ervan, is het noodzakelijk om de branderring correct te centreren ten overstaan van de elektronische ontsteking.

### Keuze van de brandervlam

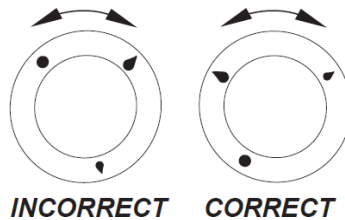
Een correct afgestelde brandervlam heeft een hemelsblauwe kleur en een met een duidelijk zichtbare conische vorm. De keuze van het vermogen van de vlam is afhankelijk van de positiekeuze van de branderknop.

-  hoge vlam
-  lage vlam ("spaarstand" genoemd)
- ● brander staat uit (gas uitgeschakeld)

De intensiteit van de vlam kan traploos naar behoefte door de gebruiker worden ingesteld.

### Opmerking:

Het is niet toegelaten om de vlam in te stellen tussen brander uit ● en hoge vlam 🔥



### Uitstakelen

Om het kook- of bakproces te stoppen, draait u de knop naar de stand uit. ●

### Werkingsprincipe veiligheidsinrichting

De branders van deze kookplaat zijn voorzien van een automatische gasafsluiter in het geval het vuur ongewild uitgaat. Dit wordt een thermokoppel genoemd.

Het systeem zorgt voor een bescherming tegen gaslekage wanneer het vuur uitgaat.

Om de brander weer in te schakelen is een manuele interventie vereist. Zet de knop weer op de stand ● ontsteking en volg de procedure vermeld aan het begin van deze paragraaf.

## ONDERHOUD EN REINIGING

**Controleer voordat u de kookplaat begint te reinigen of deze is uitgeschakeld. Het wordt aangeraden om, indien mogelijk, de kookplaat los te koppelen voordat u deze reinigt.**

- Om de glans van het glas of van de rvs-plaat te behouden, wordt een regelmatige reiniging aanbevolen
- Maak spatten en aangekoekte vlekken schoon met warm water en een spons.
- Vlekken of etensresten kunt u met warm water en een doek verwijderen.
- Als u een schoonmaakmiddel gebruikt, let er dan op dat dit geschikt is voor glas of rvs en dat het geen schuurmiddel of schuurpoeder is. Agressieve schoonmaakproducten of schuurpoeders kunnen het glazen oppervlak van de plaat beschadigen.
- Alle sporen van het schoonmaakmiddel moeten met een vochtige doek worden verwijderd.
- Raadpleeg altijd de gebruiksaanwijzing op de verpakking van het schoonmaakmiddel.
- Vlekken, vetten en vloeistoffen van overgekookte voedingsmiddelen moeten zo snel mogelijk worden schoongemaakt.
- Als ze hard worden, zijn ze moeilijker te verwijderen.
- Plaats geen voorwerpen die kunnen smelten op de plaat: zoals plastic, aluminiumfolie, suiker, mengsels van gesuikerde siroop, enz.
- Vermijd het gebruik van een mes of ander scherp keukengerei, omdat dit het oppervlak kan beschadigen.
- Gebruik geen staalwol of schuurspons, deze kunnen permanente krassen op de kookplaat maken.
- Gebruik geen stoomreiniger om het oppervlak te reinigen.

### Grilles, rooster van de bakplaat, metalen of glazen onderdelen

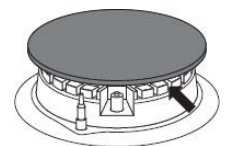
Verwijder de branders en het vuile rooster en was ze in warm water met een beetje schoonmaakmiddel of ontvetter.

Maak zorgvuldig schoon.

Eens het rooster verwijderd, moet de bakplaat zorgvuldig worden schoongemaakt en drooggewreven met een droge en zachte doek. Let er goed op dat de openingen van de branderring goed worden schoongemaakt. Zie onderstaande afbeelding.

Maak de openingen van de sproeiers schoon met behulp van een koperdraad.

Gebruik geen staaldraad, en maak de gaatjes ook niet groter.



### Opmerking:

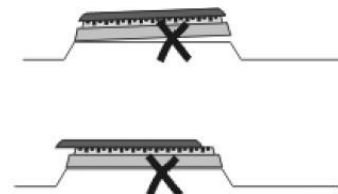
Alle brander elementen moeten altijd droog blijven. Waterdeeltjes kunnen het gasdebiet verminderen waardoor een slechte verbranding kan ontstaan.

Let erop dat alle onderdelen van de brander na de schoonmaak weer correct worden teruggeplaatst. **Een slechte positionering van het hoedje van de brander kan onomkeerbare schade toebrengen aan de brander.**

CORRECT



INCORRECT



Om de geëmailleerde oppervlakken schoon te maken moet u een niet-agressief product gebruiken. Gebruik geen schuurmiddelen zoals schuurpoeders met schuurmiddelen, schuurpasta's, schuurstenen, staaldoekjes, enz..

Voor het eerste gebruik moet de bakplaat in rvs of in glas worden schoongemaakt. Verwijder alle lijm- of plasticresten die rondom de houders zijn gewikkeld en zorg ook dat alle verpakingsresten zijn verwijderd.

Het toestel moet na elk gebruik worden schoongemaakt. Het is noodzakelijk om alle ernstige vervuilingen van de bakplaat te verwijderen en met name te vermijden dat overgelopen vloeistoffen in de bakplaat inbranden.

## OPLOSSEN VAN PROBLEMEN - NOODSITUATIES

We raden u ten eerste aan de volgende verificaties uit te voeren voordat u contact opneemt met uw dienst na verkoop. Misschien is het probleem eenvoudig en kunt u het zelf oplossen.

### In elke noodsituatie moet:

- elke draaiknop van het fornuis worden dichtgedraaid
- het toestel worden losgekoppeld van het stroomnet
- contact worden opgenomen met de klantenservice

Kleine storingen kunnen door de gebruiker zelf worden opgelost aan de hand van onderstaande tabel. Raadpleeg deze tabel voor u contact opneemt met de klantenservice

<b>PROBLEMEN</b>	<b>MOGELIJKE OORZAKEN</b>	<b>OPLOSSINGEN</b>
1. Brander gaat niet aan	Vlamopeningen verstopt	Draai de gaskraan dicht, sluit de branderknoppen, verlucht de ruimte, reinig de vlamopeningen en blaas ze schoon.
2. De ontsteker werkt niet	- Geen stroom - Geen gasaanvoer - De elektronische gasontsteking is vuil (vet)	- Controleer de zekering van het verdeelbord van de woning, reset de zekering of vervang deze - Open de gaskraan - Maak de elektronische ontsteking schoon
3. De vlam gaat uit wanneer de brander wordt aangezet	De knop werd te snel losgelaten	Houd de knop langer ingedrukt op de stand "maximale vlam"
4. De elektronica werkt niet	Geen stroom	Controleer de zekering van het verdeelbord van de woning, reset de zekering of vervang deze

## TECHNISCHE KENMERKEN

Deze kookplaten zijn van de categorie II 2E+3+  
Product van categorie 2 bestemd voor de Belgische markt.

Model (type)	<b>AG2620N - AG2620X</b> (30G20MA060-GFN) (30G20MA005-SFN)	<b>AG3640N-AG3640X</b> (60G40ME401-GFN) (60G40ME401-SFN)	<b>AG6650N - AG6650X</b> (75G50ME060-GFT) (75G50ME005-SFT)
Voeding	220 V - 240 V / 50 Hz - 60 Hz		
Afmetingen (l x b x h) (mm)	300 x 520 x 90	600 x 510 x 110 590 x 500 x 95	750 x 520 x 90 750 x 510 x 90
Afmeting inbouw (L * B) (mm)	262 x 480	553 x 473	560 x 490
Nettogewicht (kg)	6,1 kg / 4 kg	12 kg / 7 kg	15 kg / 13 kg
Type plaat	Gas		
Aantal branders	2	4	5
Type brander	Warmhoud, snel	Warmhoud, halvesnel, snel	Warmhoud, halvesnel, snel, drievoudige kring
Energie-efficiëntie per gasbrander	<b>20N 20X</b> Snel: 59,05 %    55,49 %	<b>40N 40X</b> Halfsnel: 61,2 %    61,63 % Halfsnel: 60,69 %    62,4 % Snel: 59,05 %    60,31%	<b>50N 40X</b> Halfsnel: 59,99 %    58,45 % Halfsnel: 58,38 %    59,49 % Snel: 58,37 %    58,63 % Drievoudige kring 54,43 %    53,09 %
Energie-efficiëntie van de gasbakplaat	59,05 % / 55,49 %	60,31 % / 61,45 %	57,79 % / 57,41 %
Maximaal vermogen (W)	4000	7500	10.800
Type ontsteking	Elektronisch 1-hand		
Ontstekingsvermogen	2 W	2 W	2 W

De meet- en berekeningswijze van onderstaande tabel werden gegeven conform het reglement (EN) 66/2014 van de Commissie.

### Afvalbehandeling



Dit toestel is gemarkeerd met het symbool voor selectieve sortering met betrekking tot elektrische en elektronische apparatuur. Dit betekent dat dit product moet worden behandeld door een systeem voor collectieve afvalinzameling in overeenstemming met de Europese richtlijn 2012/19/EU zodat het kan worden gerecycled of kan worden ontmanteld om op het milieu te verminderen.

Voor meer inlichtingen neemt u contact op met uw lokale of regionale administratie.

De elektronische producten die niet selectief worden gesorteerd zijn mogelijk gevaarlijk voor de omgeving en de menselijke gezondheid vanwege de aanwezigheid van gevaarlijke stoffen.

