

# aerian

## ADHCOMPACT

DEHUMIDIFIER

DÉSHUMIDIFICATEUR

LUCHTONTVOCHTIGER

DESHUMIFICADOR

DESUMIDIFICADOR



OPERATING INSTRUCTIONS



MANUEL D'UTILISATION



HANDLEIDING



MANUAL DE INSTRUCCIONES



MANUAL DE INSTRUÇÕES

## MISES EN GARDE IMPORTANTES

MERCI DE BIEN VOULOIR LIRE LES CONSIGNES DE SÉCURITÉ ATTENTIVEMENT AVANT D'UTILISER L'APPAREIL ET CONSERVER POUR RÉFÉRENCE ULTÉRIEURE.

### Avertissements

- Cet appareil est destiné à un usage domestique uniquement. Toute utilisation autre que celle prévue pour cet appareil, ou pour une autre application que celle prévue, par exemple une application commerciale, est interdite.
- Le câble souple externe de ce transformateur ne peut pas être remplacé; en cas d'endommagement du cordon, il convient de mettre le transformateur au rebut et de le remplacer par un transformateur de même modèle.
- Cet appareil peut être utilisé par des enfants âgés d'au moins 8 ans et par des personnes ayant des capacités physiques, sensorielles ou mentales réduites ou dénuées d'expérience ou de connaissance, s'ils (si elles) sont correctement surveillé(e)s ou si des instructions relatives à l'utilisation de l'appareil en toute sécurité leur ont été données et si les risques encourus ont été appréhendés. Les enfants ne doivent pas jouer avec l'appareil.

Le nettoyage et l'entretien par l'utilisateur ne doivent pas être effectués par des enfants sans surveillance.

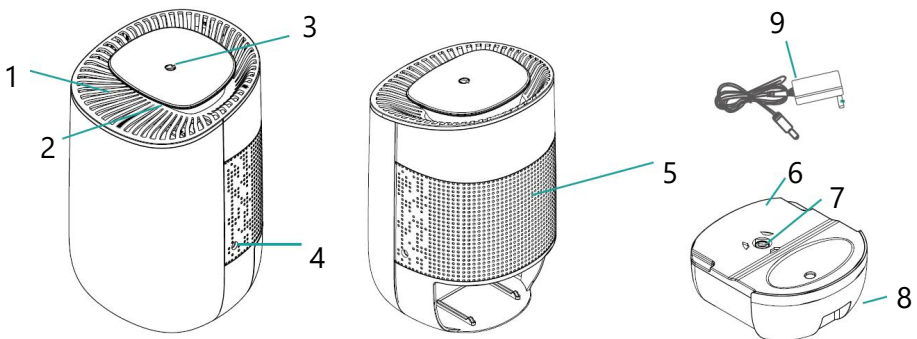
- L'appareil doit être utilisé uniquement avec l'alimentation fournie avec l'appareil.
- L'appareil doit être alimenté uniquement sous la très basse tension de sécurité correspondant au marquage de l'appareil.
- En ce qui concerne la méthode et la fréquence du nettoyage, référez-vous à la section "NETTOYAGE ET ENTRETIEN" en page 11.
- Utiliser uniquement avec l'unité d'alimentation < GQ24-090250-AG >.



## Consignes de sécurité

- Éteignez et débranchez toujours l'appareil de l'adaptateur secteur lorsqu'il n'est pas utilisé et avant de le nettoyer.
- Ne laissez pas l'appareil sans surveillance lorsqu'il est en marche.
- Cet appareil n'est pas destiné à une utilisation en plein air.
- L'appareil doit toujours être utilisé et rangé en position verticale.
- Gardez l'entrée et la sortie d'air non obstruées.

## DESCRIPTION DES PIÈCES



1. Sortie d'air  
2. Indicateur lumineux  
3. Bouton  
MARCHE/ARRÊT

4. Prise d'alimentation  
5. Entrée d'air  
6. Couvercle du réservoir  
d'eau

7. Coupure hydraulique  
8. Réservoir d'eau  
9. Adaptateur secteur

## FONCTIONNEMENT

Branchez la fiche de l'adaptateur secteur fourni dans la prise d'alimentation du déshumidificateur.



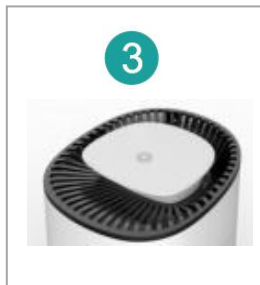
Un bouton de contrôle



Indicateur lumineux vert  
En fonctionnement





Indicateur lumineux rouge  
Réservoir d'eau plein



Pas d'indicateur lumineux


Appuyez sur  pour mettre le déshumidificateur en marche.

Appuyez de nouveau sur  pour l'éteindre.

Appuyez et maintenez ce bouton  enfoncé durant 3 secondes pour éteindre l'indicateur lumineux.

### Pour vider le réservoir d'eau

Lorsque le réservoir d'eau est plein, la coupure hydraulique arrête automatiquement le déshumidificateur.

1. Éteignez le déshumidificateur et retirez doucement le réservoir d'eau du déshumidificateur.
2. Ouvrez soigneusement le couvercle du réservoir d'eau et Videz l'eau.
3. Remettez le réservoir dans le déshumidificateur.
4. Pour continuer la déshumidification, appuyez sur .

**Capacité de fonctionnement :** Environ. 300 ml par jour à 30 ° C, 80 % HR (humidité relative)

## Fonction de dégivrage

Ce déshumidificateur a une fonction de dégivrage lui permettant de fonctionner même à basse température 5 ° C.

Lorsqu'un phénomène de gel se produit à l'intérieur du déshumidificateur, le mécanisme arrête la déshumidification.

Le dégivrage commencera et se poursuivra jusqu'à ce que le déshumidificateur soit complètement dégivré.

Une fois le dégivrage terminé, le déshumidificateur reprend son fonctionnement normal.

Température de  
fonctionnement

5 ° C ~ 50 ° C



## NETTOYAGE ET ENTRETIEN

- Éteignez l'appareil et débranchez le câble d'alimentation de la prise secteur. Débranchez l'adaptateur secteur de la prise secteur.
- Nettoyez régulièrement l'appareil (au moins une fois toutes les 3 ou 4 semaines).
- Nettoyez la surface extérieure avec un chiffon humide et séchez soigneusement.
- Retirez le réservoir d'eau et le couvercle et nettoyez-les sous l'eau courante après avoir vidé le réservoir.
- N'utilisez pas d'agents de nettoyage abrasifs ou chimiques
- N'immergez pas l'appareil dans de l'eau ni dans aucun autre liquide.

## SPÉCIFICATIONS

Caractéristiques nominales : CC 9 V, 23 W

### Source d'alimentation externe

Information publiée	Valeur et précision	Unité
Raison sociale ou marque déposée, numéro d'enregistrement au registre du commerce et adresse du fabricant	Dong Guan City Gangqi Electronic Co.,Ltd Privately Operated Industrial District, ShiYong, 532600 Heng Li Town, Dong Guan, Guangdong, People's Republic of China	
Référence du modèle	GQ24-090250-AG	
Tension d'entrée	100-240	V
Fréquence du CA d'entrée	50/60	Hz
Tension de sortie	CC 9,0	V
Courant de sortie	2,5	A
Puissance de sortie	22,5	W
Rendement moyen en mode actif	86,99	%
Rendement à faible charge (10 %)	85,82	%
Consommation électrique hors charge	0,064	W

### MISE AU REBUT



En tant que distributeur responsable, nous accordons une grande importance à la protection de l'environnement.

Nous vous encourageons à respecter les procédures correctes de mise au rebut de votre appareil, des piles et des éléments d'emballage. Cela aidera à préserver les ressources naturelles et à garantir qu'il soit recyclé d'une manière respectueuse de la santé et de l'environnement.

Vous devez jeter ce produit et son emballage selon les lois et les règles locales.

Puisque ce produit contient des composants électroniques et parfois des piles, le produit et ses

accessoires doivent être jetés séparément des déchets domestiques lorsque le produit est en fin de vie.

Pour plus de renseignements sur les procédures de mise au rebut et de recyclage, contactez les autorités de votre commune.

Apportez l'appareil à un point de collecte local pour qu'il soit recyclé. Certains centres acceptent les produits gratuitement.

#### **Hotline Darty France**

Quels que soient votre panne et le lieu d'achat de votre produit en France, avant de vous déplacer en magasin Darty, appelez le 0 978 970 970 (prix d'un appel local) 7j/7 et 24h/24.

#### **Hotline Vanden Borre**

Le service après-vente est joignable au +32 2 334 00 00, du lundi au vendredi de 8h à 18h et le samedi de 9h à 18h.

En raison des mises au point et améliorations constamment apportées à nos produits, de petites incohérences peuvent apparaître dans ces instructions. Veuillez nous excuser pour la gêne occasionnée.

Etablissements Darty & fils ©,  
129 Avenue Gallieni, 93140 Bondy, France 06/05/2020