

▶ L7WE76EBI

NL **Gebruiksaanwijzing**  
Was-droogcombinatie

# USER MANUAL



**AEG**

## INHOUDSOPGAVE

1. VEILIGHEIDSINFORMATIE.....	3
2. VEILIGHEIDSVOORSCHRIFTEN.....	6
3. MONTAGE .....	8
4. BESCHRIJVING VAN HET PRODUCT.....	17
5. BEDIENINGSPANEEL.....	18
6. DRAAIKNOP EN KNOPPEN.....	20
7. PROGRAMMA'S.....	22
8. INSTELLINGEN.....	30
9. VOORDAT U HET APPARAAT VOOR DE EERSTE KEER GEBRUIKT.....	31
10. DAGELIJKS GEBRUIK - ALLEEN WASSEN.....	31
11. DAGELIJKS GEBRUIK - WASSEN & DROGEN.....	36
12. DAGELIJKS GEBRUIK - ALLEEN DROGEN.....	37
13. PLUISJES OP KLEDING.....	39
14. AANWIJZINGEN EN TIPS.....	39
15. ONDERHOUD EN REINIGING.....	41
16. PROBLEEMOPLOSSING.....	47
17. VERBRUIKSGEGEVENS.....	51
18. TECHNISCHE GEGEVENS.....	51

## VOOR PERFECTE RESULTATEN

Bedankt dat u voor dit AEG-product heeft gekozen. Dit apparaat is ontworpen om vele jaren uitstekend te presteren, met innovatieve technologieën die het leven gemakkelijker helpen maken met functies die gewone apparaten wellicht niet hebben. Neem een paar minuten de tijd om het door te lezen zodat u er optimaal van kunt profiteren.

Ga naar onze website voor:



Advies over gebruik, brochures, het oplossen van problemen en onderhoudsinformatie:

**[www.aeg.com/webselfservice](http://www.aeg.com/webselfservice)**



Registreer uw product voor een betere service:

**[www.registreaeg.com](http://www.registreaeg.com)**



Koop accessoires, verbruiksartikelen en originele reserveonderdelen voor uw apparaat:

**[www.aeg.com/shop](http://www.aeg.com/shop)**

## KLANTENSERVICE


Gebruik altijd originele onderdelen.

Als u contact opneemt met de klantenservice zorg dat u de volgende gegevens bij de hand hebt: model, productnummer, serienummer.

Deze informatie wordt vermeld op het typeplaatje.

 Waarschuwing / Belangrijke veiligheidsinformatie

 Algemene informatie en tips

 Milieu-informatie

Wijzigingen voorbehouden.

## 1. ⚠️ VEILIGHEIDSINFORMATIE

Lees zorgvuldig de meegeleverde instructies voor installatie en gebruik van het apparaat. De fabrikant is niet verantwoordelijk voor letsel of schade veroorzaakt door een verkeerde installatie of verkeerd gebruik. Bewaar de instructies altijd op een veilige en toegankelijke plaats voor toekomstig gebruik.

### 1.1 Veiligheid van kinderen en kwetsbare mensen



#### **WAARSCHUWING!**

Gevaar voor verstikking, letsel of permanente invaliditeit.

- Dit apparaat kan worden gebruikt door kinderen van 8 jaar en ouder en door mensen met beperkte lichamelijke, zintuiglijke of verstandelijke vermogens of een gebrek aan ervaring en kennis, indien zij onder toezicht staan of instructies hebben gekregen over het veilig gebruiken van het apparaat en indien zij de eventuele gevaren begrijpen.
- Kinderen tussen de 3 en 8 jaar oud en personen met zware en complexe beperkingen dienen altijd uit de buurt te worden gehouden, mits ze voortdurend onder toezicht staan.
- Houd kinderen jonger dan 3 jaar uit de buurt of onder permanent toezicht.
- Laat kinderen niet met het apparaat spelen.
- Houd alle verpakking uit de buurt van kinderen en gooi het op passende wijze weg.
- Houd wasmiddelen uit de buurt van kinderen.
- Houd kinderen en huisdieren uit de buurt van het apparaat als de deur open is.
- Als het apparaat is voorzien van een kinderslot, dient dit te worden geactiveerd.
- Kinderen mogen zonder toezicht geen reinigings- en onderhoudswerkzaamheden aan het apparaat uitvoeren.

## 1.2 Algemene veiligheid

- De specificatie van het apparaat mag niet worden veranderd.
- Dit apparaat is bedoeld voor gebruik in huishoudelijke en soortgelijke toepassingen, zoals:
  - Keukenruimten van personeel in winkels, kantoren en andere werkruimten;
  - door gasten in hotels, motels, bed&breakfasts- en andere woonomgevingen;
  - ruimtes voor gemeenschappelijk gebruik in gebouwen of flats of in wasserettes.
- Het apparaat dient geïnstalleerd te worden als een vrijstaand product of onder het aanrecht als daar genoeg ruimte voor is.
- Installeer het apparaat niet achter een vergrendelbare deur, een schuifdeur of een deur met een scharnier aan de tegenovergestelde zijde, waardoor de deur van het apparaat niet volledig geopend kan worden.
- Steek de stekker pas in het stopcontact als de installatie is voltooid. Zorg ervoor dat de hoofdstekker na installatie toegankelijk is.
- De ventilatie-openingen in de onderkant mogen niet worden afgedekt door tapijt, een mat of andere soorten vloerbedekking.
- **WAARSCHUWING:** Het apparaat mag niet van stroom worden voorzien door een extern schakelapparaat, zoals een tijd klok, of aangesloten worden op een circuit dat door het elektriciteitsbedrijf regelmatig aan en uit wordt geschakeld.
- Zorg voor een goede luchtventilatie in de ruimte waar het apparaat geïnstalleerd is, om het terugstromen van ongewenste gassen van apparaten in de ruimte die op gas of andere brandstoffen werken, zoals open haarden, te voorkomen.
- De lucht mag niet worden afgevoerd via een kanaal dat wordt gebruikt voor uitlaatgassen van apparaten die gas of andere brandstoffen verbranden.

- De waterdruk bij het watertoevoerpunt van de aansluiting moet liggen tussen 0,5 bar (0,05 MPa) en 8 bar (0,8 MPa).
- Overschrijd het maximale laadvermogen van 7 kg niet (raadpleeg hoofdstuk "Programmaschema").
- Het apparaat moet op de waterleiding worden aangesloten met de nieuwe meegeleverde slangsets, of andere nieuwe slangsets geleverd door het geautoriseerd servicecentrum.
- Oude slangsets mogen niet opnieuw worden gebruikt.
- Als het netsnoer beschadigd is, moet de fabrikant, een erkende serviceverlener of een gekwalificeerd persoon deze vervangen teneinde gevaarlijke situaties te voorkomen.
- Veeg eventuele pluisjes of verpakkingsafval die zich rondom het apparaat hebben opgehoopt, weg.
- Artikelen die zijn bevuild met stoffen als plantaardige of minerale olie, aceton, alcohol, benzine, kerosine, vlekkenverwijderaars, terpentijn, boenwas en boenwasverwijderaars dienen alvorens in de was/droogcombinatie te worden gedroogd, afzonderlijk te worden gewassen met een extra hoeveelheid wasmiddel.
- Het apparaat mag niet worden gebruikt als de items vervuild zijn met industriële chemische reinigingsmiddelen.
- Droog geen ongewassen artikelen in de wasdroger.
- Artikelen van schuimrubber (latexschuim), douchemutsjes, waterdichte kleding, artikelen met een rubberen binnenkant en kleding of kussens met een vulling van schuimrubber dienen niet in de was/droogcombinatie te worden gedroogd.
- Wasverzachtters of soortgelijke producten dienen te worden gebruikt zoals aangegeven in de instructies van de fabrikant van het product.

- Verwijder alle voorwerpen van items die een ontstekingsbron kunnen zijn zoals aanstekers of lucifers.
- Stop een was/droogcombinatie nooit voor het einde van een droogcyclus, tenzij alle voorwerpen snel uit de trommel verwijderd en uitgehangen worden, zodat de restwarmte snel verdwijnt.
- Het laatste deel van een was/droogcombinatiecyclus vindt plaats zonder warmte (koelcyclus) om ervoor te zorgen dat de artikelen uiteindelijk een temperatuur hebben waarbij is gewaarborgd dat de artikelen niet worden beschadigd.
- Gebruik geen waterstralen onder druk en/of stoom om het apparaat te reinigen.
- Maak het apparaat schoon met een vochtige doek. Gebruik alleen neutrale schoonmaakmiddelen. Gebruik geen schuurmiddelen, schuursponsjes, oplosmiddelen of metalen voorwerpen.
- Schakel het apparaat uit en trek de stekker uit het stopcontact voordat u onderhoudshandelingen verricht.

## 2. VEILIGHEIDSVOORSCHRIFTEN

### 2.1 Installatie



De installatie moet voldoen aan de relevante nationale voorschriften.

- Volg de installatie-instructies op die zijn meegeleverd met het apparaat.
- Gebruik of installeer het apparaat niet op plekken waar de temperatuur onder de 0°C komt of waar het wordt blootgesteld aan weersomstandigheden.
- Houd het apparaat tijdens het verplaatsen altijd verticaal.
- Zorg dat er lucht tussen het apparaat en de vloer kan circuleren.
- Verwijder de verpakking en de transportbouten.
- Zorg ervoor dat de vloer van de plaats waar u het apparaat installeert, vlak, stabiel, hittebestendig en schoon is.
- Bewaar de transportbouten op een veilige plek. Als het apparaat verplaatst moet worden in de toekomst, moeten ze opnieuw bevestigd worden om de trommel te vergrendelen om interne schade te voorkomen.
- Pas altijd op bij verplaatsing van het apparaat, want het is zwaar. Gebruik altijd veiligheidshandschoenen en gesloten schoeisel.
- Installeer en gebruik geen beschadigd apparaat.
- Plaats het apparaat niet op een plek waar de deur niet helemaal open kan.
- Pas de stelvoeten aan om de nodige ruimte tussen het apparaat en de vloer te creëren.
- Als het apparaat op zijn permanente plaats wordt geplaatst, moet u nagaan of het waterpas staat. Is dit

niet het geval, stel de stelpootjes hier dan op af.

## 2.2 Aansluiting aan het elektriciteitsnet



### **WAARSCHUWING!**

Gevaar voor brand en elektrische schokken.

- Dit apparaat moet worden aangesloten op een geaard stopcontact.
- Gebruik altijd een juist geïnstalleerd schokbestendig stopcontact.
- Gebruik geen meerwegstekkers en verlengsnoeren.
- Trek niet aan het netsnoer om het apparaat los te koppelen. Trek altijd aan de stekker.
- Raak de stroomkabel of stekker niet aan met natte handen.
- Dit apparaat voldoet aan de EU-richtlijnen.

## 2.3 Wateraansluiting

- Beschadig de waterslangen niet.
- Indien buizen lang niet zijn gebruikt, er reparaties hebben plaatsgevonden of er nieuwe apparaten zijn geplaatst (watermeters, enz.), moet u, voordat de nieuwe buizen worden aangesloten, het water laten stromen tot het schoon en helder is.
- Zorg ervoor dat er geen zichtbare waterlekken zijn tijdens en na het eerste gebruik van het apparaat.

## 2.4 Gebruik



### **WAARSCHUWING!**

Gevaar voor letsel, elektrische schokken, brand, brandwonden en schade aan het apparaat.

- Plaats geen ontvlambare producten of gerechten die vochtig zijn gemaakt met ontvlambare producten in, bij of op het apparaat.
- Raak tijdens de werking van een programma de glazen deur niet aan. Het glas kan heet worden.
- Droog geen beschadigde (gescheurde, gerafelde) kleding met vulling of voering.

- Indien wasgoed is gewassen met een vlekkenverwijderaar, dient er een extra spoelcyclus te worden uitgevoerd voordat u gaat drogen.
- Zorg ervoor dat alle metalen voorwerpen van het wasgoed zijn verwijderd.
- Droog uitsluitend textiel dat in de wasdroogcombinatie mag worden gedroogd. Volg de instructies op het wasvoorschrift in de kleding.
- Voorwerpen van kunststof die niet hittebestendig zijn.
  - Indien een wasbol wordt gebruikt, dient u deze voor het starten van het droogprogramma te verwijderen.
  - Gebruik geen wasbol wanneer u een non-stopprogramma instelt.



### **WAARSCHUWING!**

Gevaar voor letsel of schade aan het apparaat.

- Ga niet op de open deur zitten of staan.
- Droog geen druijpnatte kledingstukken in het apparaat.

## 2.5 Servicedienst

- Neem contact op met een erkende servicedienst voor reparatie van het apparaat.
- Gebruik uitsluitend originele reserveonderdelen.

## 2.6 Verwijdering

- Haal de stekker uit het stopcontact en koppel het apparaat los van de watertoevoer.
- Snijd het netsnoer vlak bij het apparaat af en gooi het weg.
- Verwijder de deurvergrendeling om te voorkomen dat kinderen of huisdieren binnen in de trommel vast komen te zitten.
- Gooi het apparaat weg conform de lokale voorschriften voor de verwijdering van elektrische en elektronische apparatuur (AEEA).

## 3. MONTAGE



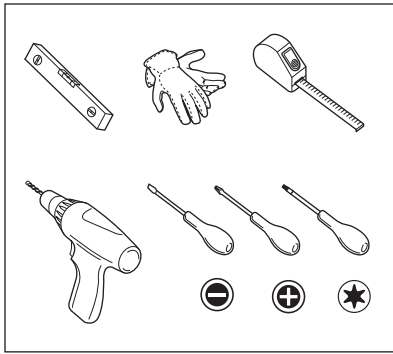
### WAARSCHUWING!

Raadpleeg de hoofdstukken  
Veiligheid.

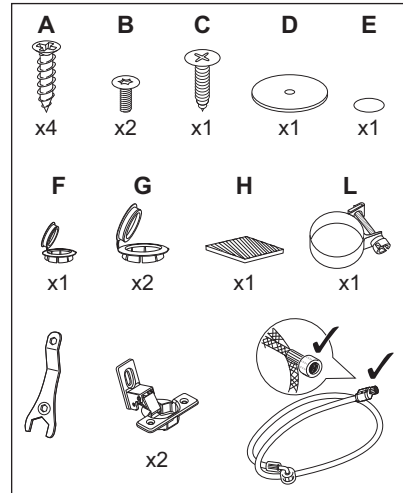
### 3.1 Wees voorbereid op de installatie



Het is raadzaam dat de installatie door twee personen wordt uitgevoerd.



### 3.2 Het toestel is uitgerust met ...



### 3.3 Uitpakken



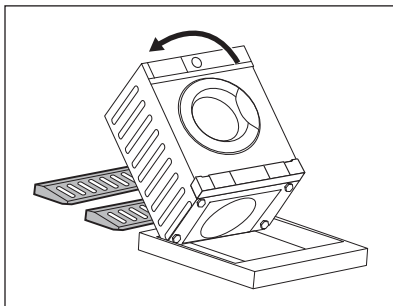
### WAARSCHUWING!

Gebruik de handschoenen.



### WAARSCHUWING!

Verwijder alle verpakking en de transportbouten voordat u het apparaat installeert.



1. Plaats twee polystyreenverpakkingselementen op de vloer onder het apparaat.



### WAARSCHUWING!

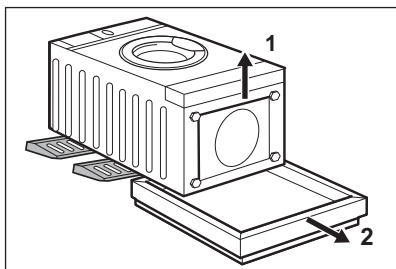
Het is raadzaam dat deze actie door twee personen wordt uitgevoerd.

2. Zet het apparaat voorzichtig op zijn achterkant.

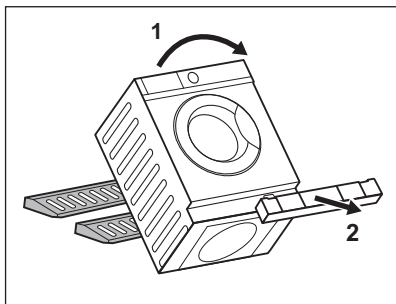


Zorg dat u de slangen niet beschadigt.

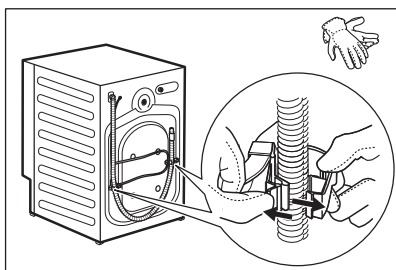




3. Verwijder de polystyreenbescherming van de onderkant.



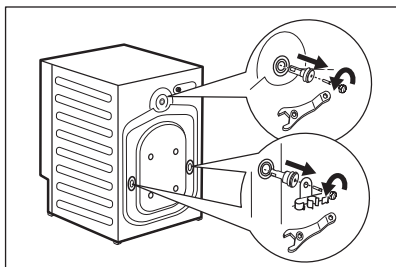
4. Zet de machine terug in de verticale positie en verwijder de polystyreenbescherming.



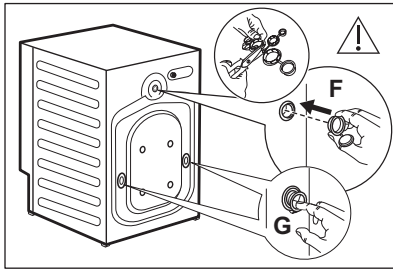
5. Verwijder het aansluitsnoer en de afvoerslang van de slanghouders.



U kunt het water in de afvoerslang zien stromen. Dit komt doordat het apparaat in de fabriek met water is getest.



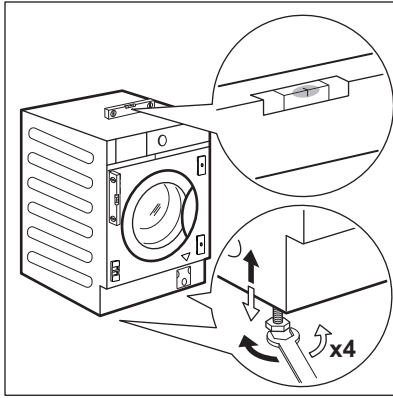
6. Verwijder de drie bouten, de houders van de slang en de kunststof afstandhouders met behulp van de moersleutel die bij het toestel meegeleverd werd.



7. Sluit de gaten met de plastic doppen die u in de handleidingszak van de gebruiker vindt. Doe de kleinste dop **F** in het bovenste gaatje en de twee grotere doppen **G** in de onderste gaten.

**i** Wij raden u aan om alle transportbouten en verpakking te bewaren voor als u het apparaat gaat verplaatsen.

### 3.4 Plaatsing en waterpas zetten



1. Installeer het apparaat op een vlakke harde vloer.

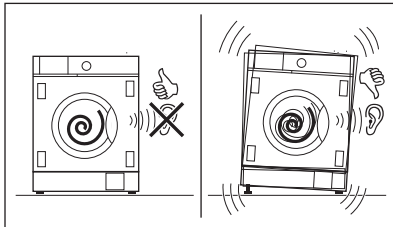
**!** **WAARSCHUWING!**  
Zorg ervoor dat de vloerbedekking de luchtcirculatie onder het apparaat niet stopt.

**i** Breng het toestel in de buurt van de uitsparing van het meubilair voordat u het waterpas zet. Raadpleeg de paragraaf "Inbouwen" voor meer details.

2. Gebruik de stelvoetjes om het apparaat waterpas te zetten.

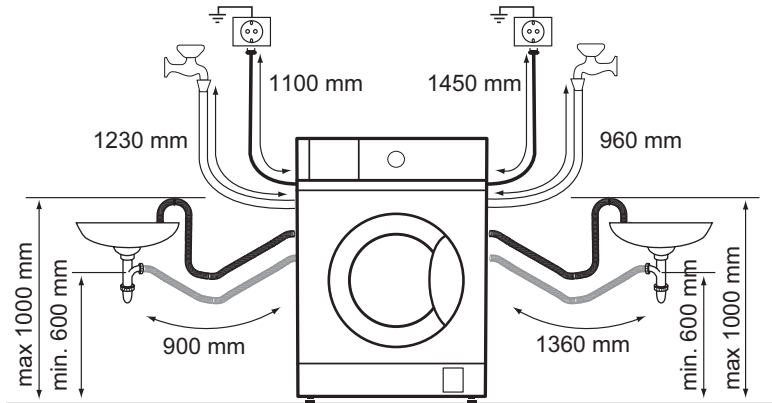
**i** Een juiste afstelling van het apparaat voorkomt trillingen en lawaai en het bewegen van het apparaat als deze in bedrijf is.

Het apparaat moet waterpas en stabiel staan.

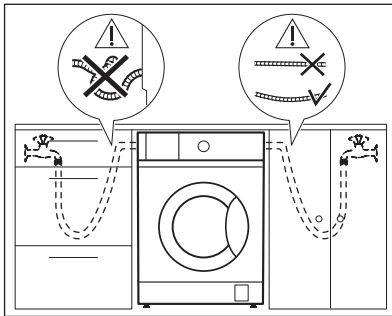


**!** **LET OP!**  
Plaats geen karton, hout of vergelijkbare materialen onder de voeten van het apparaat om deze waterpas te stellen.

### 3.5 Slang- en kabelverbinding



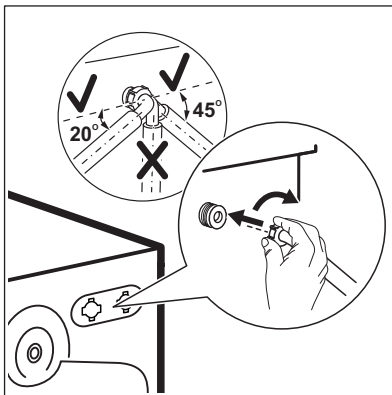
#### De toevoerslang



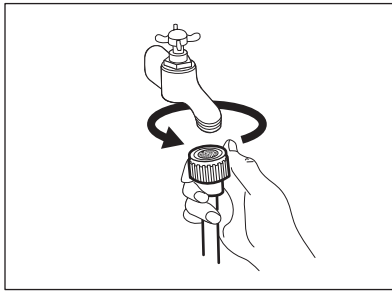
1. Verwijder de inlaatslang van binnen de trommel.
2. Voor de verbinding van de waterinlaatslang in de juiste richting en met de juiste helling dient u de positie van de waterkraan te controleren voordat u die aansluit op de achterkant van het toestel.



Zorg ervoor dat de slang niet geknikt of geplet of gespannen staat.



3. Sluit de slang aan op de achterkant van het apparaat. Draai de inlaatslang niet naar beneden, maar draai die naar links of rechts afhankelijk van de positie van uw waterkraan.
4. Maak de ringmoer los om hem in de juiste stand te zetten.



5. Sluit de watertoevoerslang aan op een koudwaterkraan met 3/4-schroefdraad.



**WAARSCHUWING!**

Zorg ervoor dat de koppelingen niet lekken.



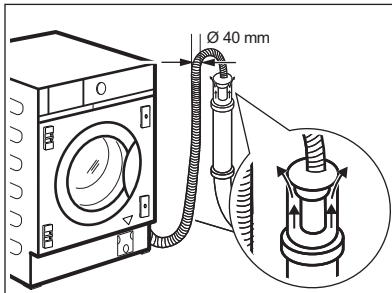
Gebruik de bij het apparaat geleverde slang.



Gebruik geen verlengslang als de toevoerslang te kort is. Neem contact op met het Geautoriseerde Servicecentrum voor vervanging van de inlaatslang.

## Waterafvoer

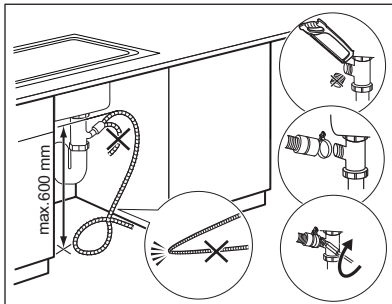
De afvoerslang kan worden aangesloten:



**Op een standpijp met ventilatieopening.**

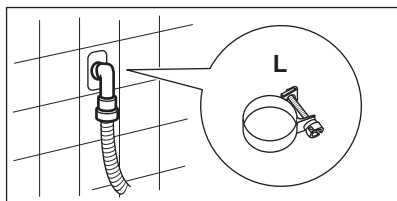
Rechtstreeks in een afvoerpijp op een hoogte van niet minder dan 60 cm (23.6") en niet meer dan 100 cm (39.3").

Het einde van de afvoerslang moet altijd geventileerd zijn, d.w.z. dat de binnendiameter van de afvoerpijp (min. 40 mm - min. 1.6") groter moet zijn dan de buitendiameter van de afvoerslang.



**Op een gootsteenafvoer**

Plaats de afvoerslang in de afvoer en draai die met de meegeleverde kabelbinder **L** vast. Zorg dat de afvoerslang een bocht maakt om te voorkomen dat deeltjes uit de gootsteen in het apparaat komen.

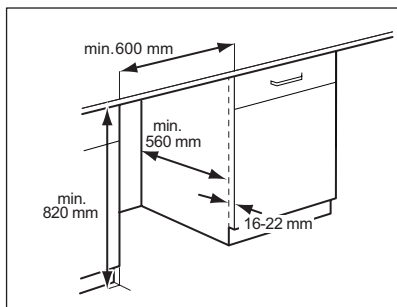


### Naar een wandpijp

Direct op een ingebouwde afvoerpomp in de kamerwand en zet vast met de meegeleverde kabelbinder **L**.

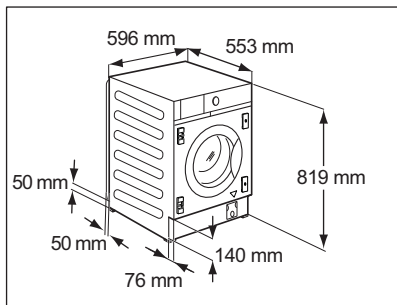
- i** U kunt de afvoerslang maximaal 400 cm verlengen. Neem contact op met de klantenservice voor de andere afvoerslang en het verlengstuk.

## 3.6 Inbouwen

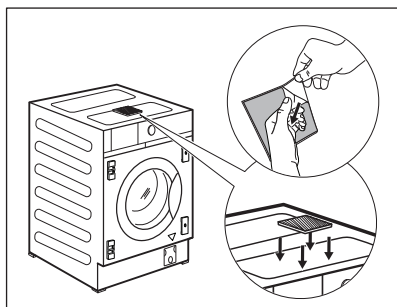


Dit apparaat is ontworpen om in een keuken ingebouwd te kunnen worden. De uitsparingen moeten de afmetingen hebben zoals getoond in deze afbeelding.

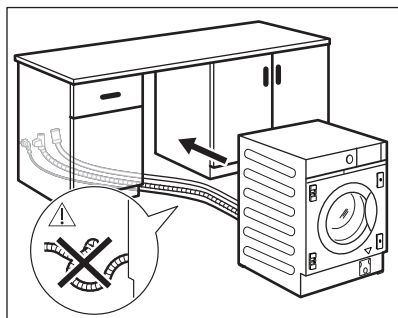
- i** Voor uitsparingen met een hoogte anders dan 820 mm kunt u de juiste kit op de website kopen.



- i** Als de slangen achter het toestel lopen zorg er dan voor dat niets de kleine uitsparing afsluit aangeduid met de afmetingen 50 x 50 mm.



Het toestel is ook uitgerust met een zelfklevend sponskussen **H** dat u in de trommel kunt vinden. Bevestig het aan de bovenkant van het toestel op de plaats aangegeven in de tekening. Bij het waterpas zetten van het toestel onder het meubilair, mag u het sponskussen NIET KNIJPEN.



Voordat u verdergaat met inbouwen van het toestel, brengt u het in de buurt van de uitsparing en legt u de inlaatslang, de afvoerslang en het netsnoer al op voorhand op hun plaats.



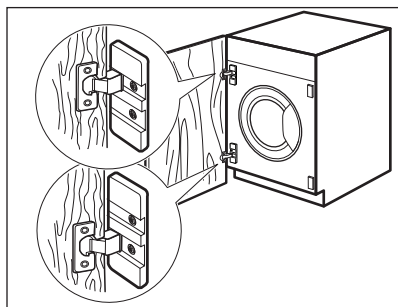
### WAARSCHUWING!

Zorg ervoor dat ze niet geknikt of geplet zijn.

## 3.7 Voorbereiding en montage van de kastdeur

De kastdeur moet de volgende afmetingen hebben:

- breedte min. 595 - max. 598 mm;
- dikte 16-22 mm.



### Fabrieksinstelling

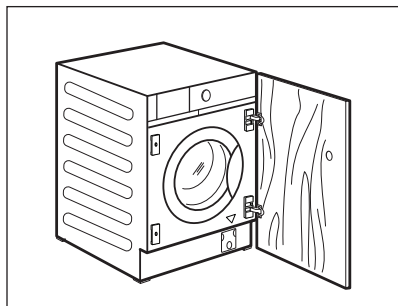
Het apparaat is in de fabriek ingesteld voor de montage van een kastdeur die van rechts naar links opent.

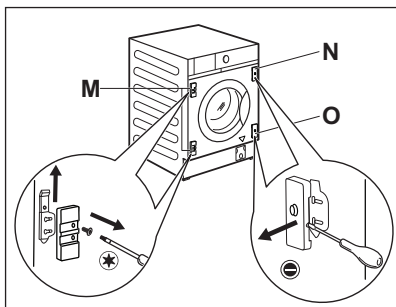


De beste oplossing zou zijn om de bovenste scharnier aan het bovenste gat van de bovenplaat en de onderste scharnier aan het onderste gat van de bodemplaat vast te schroeven.

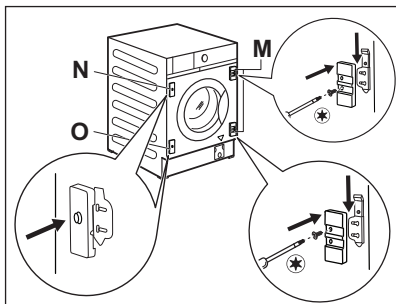
### Omkeerbaarheid van de kastdeur

Voer de kastdeuromkeerbaarheid uit voordat het apparaat volledig ingebouwd is.

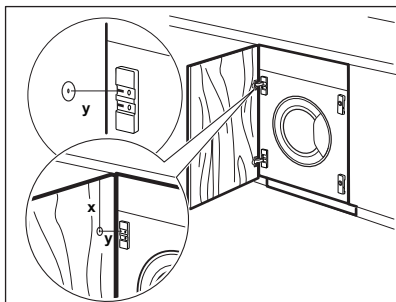




Als de kastdeur moet worden geopend van links naar rechts, keert u de positie om van het scharniersteunen **M** met de magnetische plaat **N** en laagste plaat **O**.



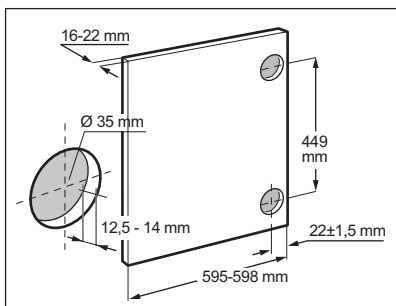
**i** Zorg dat de plaat met magneet zich op de bovenste positie bevindt.



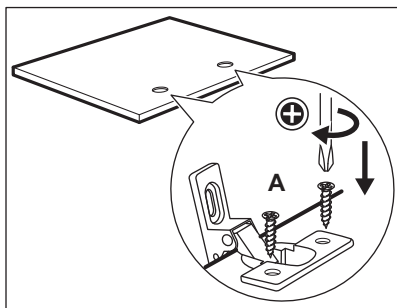
### Vorbereiding kastdeur

**i** Voor het verzinken van de deur is het raadzaam om een professional te bellen.

Lijn de kastdeur correct uit met het meubilair. Meet de afstand **X** om de hoogte van het gat vast te zetten om de bovenste scharnier te verzinken. Het midden van het gat **Y** moet zich op dezelfde hoogte van de slag op de scharniersteun bevinden.



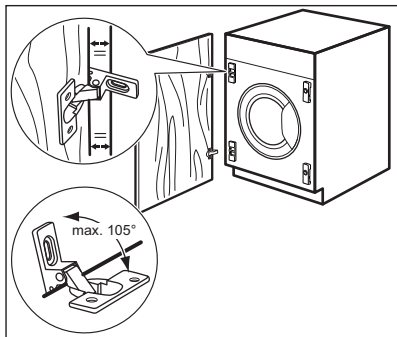
Stel de positie van het onderste gat in met inachtneming van de afmetingen en afstanden weergegeven in de tekening (449 mm).  
Verzink de gaten.



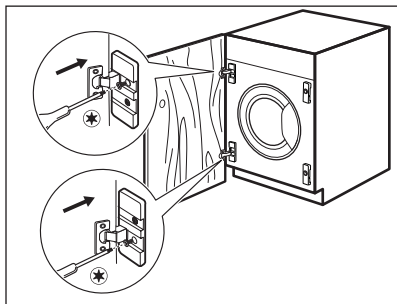
### Scharnieren

Om de scharnieren te monteren moet u twee gaten boren ( $\varnothing$  35 mm, diepte 12,5-14 mm afhankelijk van de diepte van de kastdeur) op de binnenzijde van de deur.

De scharnieren worden aan de deur bevestigd door middel van de vier meegeleverde schroeven **A**.



Om de deur perfect uit te lijnen zorgt u ervoor dat de rand van de kastdeur evenwijdig is aan de rand van het apparaat en respecteert u de juiste openingshoek (max. 105 °C).

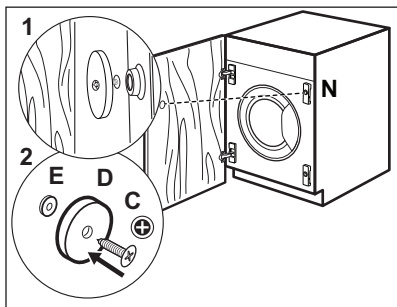


### De deur monteren

Bevestig de scharnieren aan de scharniersteunen op het toestel door middel van de twee meegeleverde schroeven **B**.



De scharnieren kunnen zodanig worden afgesteld dat ze eventuele oneffenheden in de dikte van de deur compenseren.



### Tegenmagneet

Het apparaat is standaard ingesteld voor een magneetsluiting.

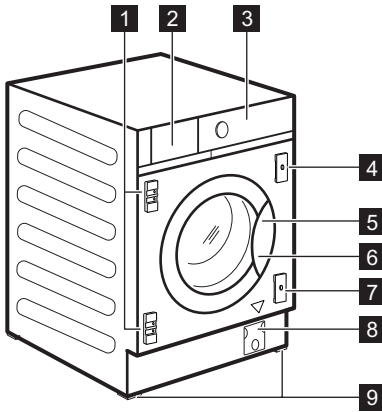
Voor een correcte sluiting:

1. Plaats de schroef **C** en de tegenmagneet **D** op de magnetische plaat **N**. Leun de kastdeur tegen de schroef totdat die een markering achterlaat.
2. Open de kastdeur en schroef de tegenmagneet **D** (stalen schijf + rubberen ring **E**) met de schroef **C** in de binnenkant van de kastdeur vast op de plaats waar de schroef de markering heeft achtergelaten zoals beschreven in de eerste stap.

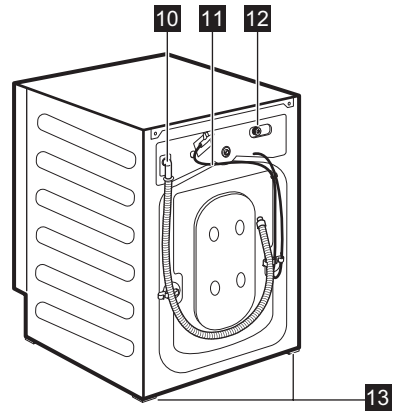


## 4. BESCHRIJVING VAN HET PRODUCT

### 4.1 Apparaatoverzicht



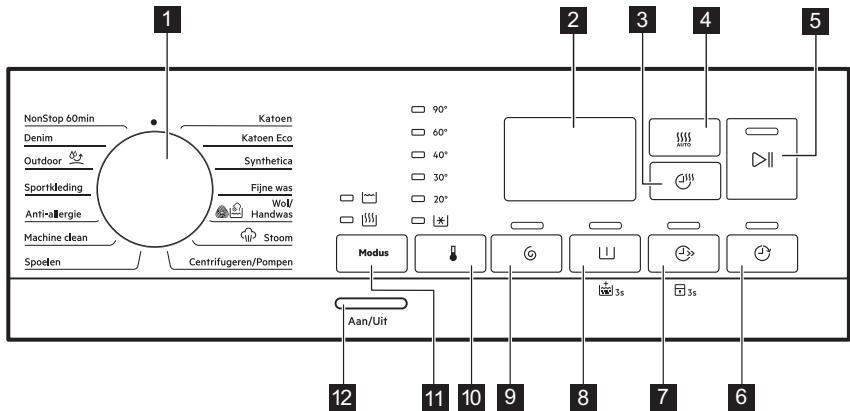
- 1** Scharniersteunen
- 2** Wasmiddellade
- 3** Bedieningspaneel
- 4** Magnetische plaat
- 5** Handgreep
- 6** Typeplaatje
- 7** Plaat met rubber klopper
- 8** Filter afvoerpomp



- 9** Voorvoetjes voor het waterpas zetten van het apparaat
- 10** Afvoerslang
- 11** Netsnoer
- 12** Aansluiting van de watertoevoerslang
- 13** Achtervoetjes voor het waterpas zetten van het apparaat









## 5. BEDIENINGSPANEEL

### 5.1 Beschrijving bedieningspaneel

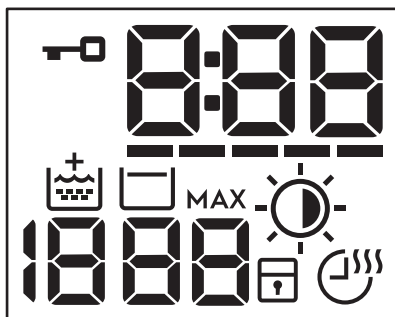








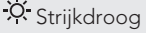
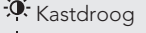
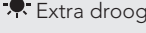

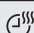
**i** De permanente opties kunnen worden ingesteld door de relatieve knop gedurende ten minste 3 seconden ingedrukt te houden.

- 1** Programmakeuzeknop
- 2** Display
- 3** Tijddrogen aanraaktoets 
- 4** Automatisch drogen aanraaktoets 
- 5** Start/Pauze (Start/Pause) aanraaktoets 
- 6** Uitgestelde start aanraaktoets 

- 7** Tijdbesparing aanraaktoets  en permanente kinderslotoptie  3s
- 8** Voorspoelen aanraaktoets  en permanente Extra spoelen-optie  3s
- 9** Centrifugeren aanraaktoets 
- 10** Temperatuur aanraaktoets 
- 11** Modus aanraaktoets:
  - Was 
  - Drogen 
- 12** Aan/Uit drukknop

## 5.2 Display



	Controlelampje klep gesloten.
	Het controlelampje kan aangeven: <ul style="list-style-type: none"> <li>• Programmaduurtijd (bijv. 2:40, was- en/of droogfase).</li> <li>• Uitsteltijd (bijv. 2h).</li> <li>• Einde cyclus (0:00).</li> <li>• Waarschuwingscode (bijv. E20).</li> <li>• Foutindicator (- - -).</li> </ul>
-----	Tijdbesparing -indicatielampje.
	Aanduiding Extra spoelen.
	Het centrifugeergedeelte: Indicatielampje toerental - - - Aanduiding Niet centrifugeren. Centrifugefase is uit.
	Indicatielampje Spoelstop.
<b>MAX</b>	Na de detectie van het ProSense System knippert het als de was-goedbelading de maximum toegestane belading van het geselecteerde programma overschrijdt. Zie paragraaf "De ladingdetectie van het ProSense System".
	Automatisch drogen -indicatielampje: <ul style="list-style-type: none"> <li> Strijkdroog</li> <li> Kastdroog</li> <li> Extra droog</li> </ul>
	Controlelampje kinderbeveiliging.
	Tijddrogen En indicator van non-stop-programma.

## 6. DRAAIKNOP EN KNOPPEN

### 6.1 Introductie



Niet alle opties en functies zijn beschikbaar voor alle wasprogramma's. Controleer de verenigbaarheid van de opties en functies met de wasprogramma's in het 'Programmaoverzicht'. Een optie of functie kan een andere uitsluiten. In zo'n geval staat het apparaat niet toe dat u de onverenigbare opties of functies samen instelt.

### 6.2 Aan/Uit





Druk een paar seconden op deze knop om het apparaat in of uit te schakelen. Er klinken twee verschillende geluiden als het apparaat in- of uitgeschakeld wordt.

Omdat de stand-by-functie het apparaat na een aantal minuten automatisch uitschakelt om energie te besparen, moet u het apparaat wellicht weer inschakelen.

Raadpleeg de paragraaf over stand-by in het hoofdstuk 'Dagelijks gebruik' voor meer informatie.

### 6.3 Modus

Dankzij deze knop kan een cyclus het volgende uitvoeren:

- **Alleen wassen:**  indicatielampje is aan (standaardmodus).
- **Wassen en drogen:**  en  indicatielampjes zijn aan.
- **Alleen drogen:**  indicatielampje is aan.

### 6.4 Temperatuur

Wanneer het gewenste programma is gekozen, stelt uw machine automatisch een standaard temperatuur voor.

Tik op deze knop als u de watertemperatuur wilt wijzigen.



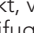
Het controlelampje van de ingestelde temperatuur gaat branden.

Het indicatielampje  komt overeen met koud water.

### 6.5 Centrifugeren

Als u een programma instelt, stelt het apparaat automatisch de maximaal toegestane centrifugeersnelheid in, behalve voor programma Denim. Met deze optie kunt u de standaardcentrifugeersnelheid verlagen.

Raak deze toets herhaaldelijk aan om:

- **de centrifugeersnelheid te verminderen.** Het display toont alleen de centrifugeersnelheden die voor het ingestelde programma beschikbaar zijn.
- Extra centrifugeeropties **Niet centrifugeren - - -**.  
Stel deze optie in om alle centrifugeerfasen uit te schakelen. Het apparaat voert alleen de pompfase van het gekozen wasprogramma uit. Stel deze optie in voor fijne was. De spoelfase verbruikt meer water voor sommige wasprogramma's
- Activeer de optie **Spoelstop** .  
De laatste centrifugeerfase wordt niet uitgevoerd. Het laatste spoelwater wordt niet weggepompt, om te voorkomen dat het wasgoed kreukt. Het wasprogramma eindigt met water in de trommel.  
Het indicatielampje  verschijnt op het display. De deur blijft vergrendeld en de trommels draait regelmatig om kreuk te vermijden. U moet het water afvoeren om de deur te kunnen openen.  
Als u de knop Start/Pauze (Start/Pauze)  aanraakt, voert het apparaat de centrifugeerfase uit en pompt het water weg.




Het apparaat zal het water na circa 18 uur automatisch uit het apparaat wegpompen.

## 6.6 Voorspoelen

Met deze optie kunt u een voorwasfase toevoegen aan een wasprogramma.

De overeenkomstige aanduiding boven de aanraakknoppen brandt.



- Gebruik deze functie om een voorwasfase op 30°C toe te voegen voor de wasfase.  
Deze optie wordt aanbevolen voor zwaar vervuild wasgoed, met in het bijzonder zand, stof, modder en andere vaste deeltjes.

 Deze optie kan de duur van het programma verlengen.

## 6.7 Permanent extra spoelen



Met deze optie kunt bij elke programma automatisch een extra spoelbeurt instellen.

Voor het **inschakelen/uitschakelen** van deze optie houdt u de Voorspoelen toets  ingedrukt gedurende 3 seconden totdat het lampje op het display  **aan/uit gaat**.

Wanneer het wordt geactiveerd, zal het apparaat standaard op deze optie ingesteld zijn nadat u het uitschakelt of het programma wijzigt/reset.

 Deze optie verlengt de duur van het programma.

## 6.8 Tijdbesparing

Met deze optie kunt u de programmaduur verkorten naar gelang de grootte van de lading en de bevuilingsgraad

Als u een wasprogramma instelt, toont het display de standaardduur en ----- streepjes.

Raak toets Tijdbesparing  aan om de programmaduur naar wens te verkorten. Het display toont de nieuwe programmaduur en het aantal streepjes zal overeenkomstig afnemen:

----- geschikt voor een volle lading normaal bevuilde kleding.

---- een korte cyclus voor een volle lading weinig bevuilde kleding.

-- een hele korte cyclus voor een kleinere lading weinig bevuilde kleding (max. halve lading aanbevolen)

- de kortste cyclus om een kleine hoeveelheid wasgoed op te frissen.

Tijdbesparing is alleen beschikbaar bij de programma's in de tabel.

-indicator	Katoen	Katoen Eco	Synthetica
----- 1)	■	■	■
----	■	■	■
---	■	■	■
--	■	■	■
-	■	■	■

1) Standaardduur voor alle programma's.

## Tijdbesparing met stoomprogramma's





Bij het instellen van een stoomprogramma stelt deze knop u in staat om drie stoomniveaus te kiezen en de duur van het programma wordt dienovereenkomstig verminderd:

- --- : maximum.
- -- : medium.
- - : minimum.

## 6.9 Kinderslot

Met deze optie kunt u voorkomen dat kinderen met het bedieningspaneel spelen.

Voor het **inschakelen/uitschakelen** van deze optie houdt u de Tijdbesparing

toets  ingedrukt totdat het lampje op het display  **aan/uit gaat**.

Wanneer het wordt geactiveerd, zal het apparaat standaard op deze optie ingesteld zijn nadat u het uitschakelt of het programma wijzigt/reset. Als u op eender welke knop drukt, knippert het indicatielampje  om aan te geven dat de knoppen uitgeschakeld zijn.

## 6.10 Tijddrogen

Druk op deze toets om op basis van de stofsoort in te stellen hoe lang de was moet drogen (raadpleeg tabel "Tijddrogen"). De ingestelde waarde wordt in het display weergegeven.

Telkens als u deze toets indrukt wordt de droogtijd met 5 minuten verlengd.



U kunt niet alle tijdwaarden voor de verschillende stofsoorten instellen.

## 6.11 Automatisch drogen

Druk op deze toets als u een van de automatische droogheidsniveaus voorgesteld door het toestel wilt instellen.

Op het display gaat de relevante droogindicator branden:

-  **Strijkdroog:** wasgoed dat moet worden gestreken.

-  **Kastdroog:** wasgoed dat moet worden weggeborgen.
-  **Extra droog:** wasgoed dat volledig gedroogd moet worden.



U kunt niet alle niveaus voor alle stofsoorten automatisch instellen.

## 6.12 Uitgestelde start

Met deze optie kunt u het starten van een programma uitstellen naar een handiger tijdstip.


Druk herhaaldelijk op de knop om de gewenste uitsteltijd in te stellen. De tijd loopt op in stappen van 1 uur tot 20 uren.

De overeenkomstige aanduiding boven de aanraakknoppen brandt.

Op het display verschijnt de geselecteerde uitsteltijd. Na het aanraken van de toets Start/Pauze (Start/Pauze)  begint het apparaat af te tellen en wordt de deur vergrendeld.

## 6.13 Start/Pauze (Start/Pauze)








Raak toets Start/Pauze (Start/Pauze)  aan om het apparaat te starten, te pauzeren of het draaiende programma te onderbreken.

# 7. PROGRAMMA'S

## 7.1 Programmatafel



Programma	Referentie	Maxi- male lading	Programmabeschrijving (Type lading en vervuiling)
Standaard temperatuur Temperatuurbereik	centrifugeersnelheid Centrifugeersnelheidsbereik		
Wasprogramma's			

Programma Standaard temperatuur Temperatuurbereik	Referentiecentrifugeersnelheid Centrifugeersnelheidsbereik	Maximale lading	Programmabeschrijving (Type lading en vervuiling)
Katoen 40°C 90 °C - 	1600 tpm (1600- 400 tpm)	7 kg	<b>Wit en bont katoen.</b> Normaal, zwaar of licht bevuild.
Katoen Eco <sup>1)</sup> 40°C 60 °C - 40 °C	1600 tpm (1600- 400 tpm)	7 kg	<b>Wit katoen en kleurvast katoen.</b> Normale vervuiling. Het energieverbruik daalt en de duurtijd van het wasprogramma neemt toe, waardoor goede wasresultaten worden gegarandeerd.
Synthetica 40°C 60 °C - 	1200 tpm (1200 - 400 tpm)	3 kg	<b>Synthetische of gemengde stoffen.</b> Normale vervuiling.
Fijne was 30 °C 40 °C - 	1200 tpm (1200- 400 tpm)	2 kg	<b>Fijne stoffen zoals acryl, viscose en gemengde stoffen hebben een milde wasbeurt nodig.</b> Normale vervuiling.
 Wol/Handwas 40°C 40 °C - 	1200 tpm (1200 - 400 tpm)	1,5 kg	<b>Machinewasbestendige wol, handwasbestendige wol en andere stoffen met «handwas»-symbool<sup>2)</sup>.</b>

### Stoomprogramma



Stoomprogramma's kunnen worden gebruikt voor het verminderen van kreuken en geuren<sup>3)</sup> uit kleding die alleen maar opgefrist hoeven te worden, om wassen te voorkomen. De stofvezels worden versoepeld waardoor strijken daarna moeiteloos gaat. Haal het wasgoed nadat het programma is voltooid snel uit de trommel<sup>4)</sup>. Stoomprogramma's hebben geen hygiënische cyclus. Stel niet een van deze programma's in met het volgende soort items:

- Items die niet geschikt zijn voor drogen in de wasdroger.
- kleding met stukjes plastic, metaal, hout of iets dergelijks.

Programma Standaard temperatuur Temperatuurbereik	Referentie centrifugeersnelheid Centrifugeersnelheidsbereik	Maximale lading	Programmabeschrijving (Type lading en vervuiling)
 Stoom	-	1 kg	<p><b>Katoen, synthetisch, fijne was.</b> Kort en behoedzaam stoomprogramma om zelfs uw fijnste kleding op te frissen, waaronder zeer fijne items met lovertjes, kant, enz. Bij de behandeling van kleinere ladingen kan de programma-duur met de optie Tijdbesparing nog verder worden verkort.</p> <p> <b>WAARSCHUWING!</b> Gebruik dit programma niet met wollen kleding en kleding waarvan het waslabel zegt dat deze alleen chemisch mag worden gereinigd.</p>
Centrifugereren/ Pompen	1600 tpm (1600 - 400 tpm)	7 kg	<b>Alle stoffen, behalve wol en zeer delicate stoffen.</b> Om het wasgoed te centrifugereren en het water uit de trommel te pompen.
Spoelen	1600 tpm (1600- 400 tpm)	7 kg	<b>Alle stoffen, behalve wol en zeer delicate stoffen.</b> Programma voor spoelen en centrifugereren van het wasgoed. De standaardcentrifugeersnelheid is de snelheid die voor katoenprogramma's wordt gebruikt. Verlaag de centrifugeersnelheid afhankelijk van het type wasgoed. Stel indien nodig de optie Extra spoeling in om spoelbeurten toe te voegen. Met een lage centrifugeersnelheid voert het apparaat behoedzame spoelgangen uit met kort centrifugereren.



<b>Programma</b> <b>Standaard temperatuur</b> <b>Temperatuurbereik</b>	<b>Referentiecentrifugeersnelheid</b> <b>Centrifugeersnelheidsbereik</b>	<b>Maximale lading</b>	<b>Programmabeschrijving</b> <b>(Type lading en vervuiling)</b>
Machine clean 60 °C	1200 tpm (1200 - 400 tpm)	-	<p>Onderhoudscyclus met heet water om de trommel te reinigen en op te frissen en resten te verwijderen die geuren kunnen veroorzaken. Gebruik deze cyclus voor de beste resultaten eenmaal per maand. Verwijder voordat u deze cyclus laat draaien alle voorwerpen uit de trommel. Zet in het wasfasevak van het wasmiddeldoseerbakje de flap van het vak recht omhoog. Schenk in het wasfasevakje een kop bleekmiddel of wasmachinereiniger. <b>NIET</b> beide tegelijkertijd gebruiken.</p> <p> Na het reinigen van de trommel moet nog een spoelcyclus met een lege trommel zonder wasmiddel worden gedraaid om enige resten van bleekmiddel te verwijderen.</p> <p>Als u dit programma instelt met de Drogen, voert het apparaat de antipluiswerking uit. Zie hoofdstuk "Pluis in de stoffen".</p>
Anti-allergie 60 °C	1600 tpm (1600 - 400 tpm)	7 kg	<p><b>Witte katoenen kleding.</b> Dit programma verwijdert micro-organismes dankzij een wasfase met een temperatuur die gedurende een aantal minuten boven de 60°C wordt gehouden. Dit helpt ziektekiemen, bacteriën, micro-organismen en andere deeltjes te verwijderen. Een extra spoelbeurt zorgt voor een juiste verwijdering van wasmiddelresten en pollen/allergie veroorzakende stoffen. Op die manier is het wassen effectiever.</p>
Sportkleding 30 °C 40 °C - 	1200 tpm (1200- 400 tpm)	3 kg	<p><b>Synthetische sportkleding.</b> Dit programma is ontwikkeld om moderne buitensportkleding en ook kleding voor de sportschool, wielersport of hardlopen e.d. behoedzaam te wassen.</p>

Programma Standaard temperatuur Temperatuurbereik	Referentie centrifugeersnelheid Centrifugeersnelheidsbereik	Maximale lading	Programmabeschrijving (Type lading en vervuiling)
 Outdoor 30 °C 40 °C - 	1200 tpm (1200- 400 tpm)	2 kg	 Gebruik geen wasverzachter en zorg ervoor dat er geen wasverzachter resten in de wasmiddeldoseerlade achter zijn gebleven.  <b>Buitenkleding, technische kleding, sportkleding, waterbestendige en ademende jassen, jassen met een verwijderbare fleecelaag of binnenvoering.</b>   Door een gecombineerd wasen droogprogramma te draaien, dient de droogfase ook als een hersteller van de waterafstootbaarheid. <b>Zorg ervoor dat het verzorgingsetiket aangeeft dat het kledingstuk mag worden gedroogd in de wasdroger.</b>
Denim 30 °C 40 °C - 	1200 tpm (1200 - 400 tpm)	3 kg	<b>Speciaal programma voor spijkerkleding met behoedzame wasfase om kleurvervaging en vlekken te minimaliseren.</b> Voor betere verzorging wordt een kleinere lading aanbevolen.
NonStop 60min 30 °C 40 °C - 30 °C	1200 tpm	1 kg	<b>Gemengde stoffen (katoen en synthetische stoffen).</b> Compleet kort programma om maximaal 1 kg wasgoed in een keer te wassen en drogen. Het duurt maar 1 uur.
<ul style="list-style-type: none"> <li>Resetstand. Het display geeft alleen streepjes weer.</li> </ul>			

1) **Katoen Eco-programma.** Dit programma op 60 °C met een lading van 7 kg is het referentieprogramma voor de gegevens die op het energielabel staan, in overeenstemming met de richtlijnen EG 96/60. Stel dit programma in voor een goed wasresultaat en om het stroomverbruik te verlagen. De tijd van het wasprogramma wordt verlengd.


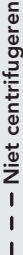

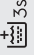

2) Tijdens deze cyclus draait de trommel langzaam om te zorgen voor een zacht wasproces. Het kan lijken dat de trommel niet draait of niet goed draait, maar dat is normaal voor dit programma.

3) Stoomprogramma's verwijderen geen zeer intensieve geuren

4) Na de stoombehandeling kan het wasgoed vochtig zijn. Hang items een aantal minuten uit

Compatibiliteit programma-opties

Programma	 Centrifugeren	 Niet centrifugeren	 Voorspoelen	 Tijdbesparing	 Uitgestelde start
Katoen	■	■	■	■	■
Katoen Eco	■	■	■	■	■
Synthetica	■	■	■	■	■
Fijne was	■	■	■	■	■
 Wol/Handwas	■	■	■		■
 Stoom				■	■
Centrifugeren/Pompen	■	■ <sup>1)</sup>			■
Spoelen	■	■	■	■	■
Machine clean	■	■			■
Anti-allergie	■	■	■	■	■
Sportkleding	■	■	■	■	■
 Outdoor	■	■	■	■	■
Denim	■	■	■	■	■

Programma
<div style="display: flex; justify-content: space-around; align-items: center;"> <div style="text-align: center;">             Centrifugeren         </div> <div style="text-align: center;">             Niet centrifugeren         </div> <div style="text-align: center;">             Voorspoelen         </div> <div style="text-align: center;">             Tijdbesparing         </div> <div style="text-align: center;">             Uitgestelde start         </div> </div>
NonStop 60min <span style="float: right;">■</span>

1) Als u ook de optie Niet centrifugeren instelt, dan voert het apparaat alleen de pompcyclus uit.

## 7.2 Woolmark Apparel Care - Blauw



- De wolwascyclus van de machine is goedgekeurd door Woolmark voor het wassen van wollen kleding met een wasetiket voor de handwas, mits de kledingstukken worden gewassen


volgens de instructies op het etiket in het kledingstuk en die van de fabrikant van deze wasmachine. M1380

- De droogcyclus voor wol van deze machine is getest en goedgekeurd door de Woolmark Company. De cyclus is geschikt voor wollen kleding die volgens het etiket op de hand moet worden gewassen op voorwaarde dat de kleding op een door Woolmark aangeraden manier op de hand gewassen is en gedroogd wordt volgens de instructies van de fabrikant. M1381

In het VK, Ierland, Hong Kong en India is het Woolmark-symbool is een certificeringshandelsmerk.

## 7.3 Automatisch drogen

Droogheidsniveau	Soort stof	Lading
☀-1) <b>Extra droog</b> Artikelen van badstof	<b>Katoen en linnen</b> (badjassen, badhanddoeken, etc.)	tot 4 kg
	<b>Denim kleding</b>	tot 3 kg

Droogheidsniveau	Soort stof	Lading
 1) <b>Kastdroog<sup>2)</sup></b> Voor spullen die opgeruimd worden	<b>Katoen en linnen</b> (badjassen, badhanddoeken, etc.)	tot 4 kg
	<b>Synthetische en gemengde stoffen</b> (truien, blouses, ondergoed, huishoudlinnen en bedden- goed)	tot 3 kg
	<b>Delicate stoffen</b> (acryl, viscose en fijne ge- mengde stoffen)	tot 2 kg
	<b>Wollen items</b> (wollen truien)	tot 1 kg
	<b>Buitensportkleding</b> (buitenkleding, technische en sportkleding, waterproof en ademende jassen, jacks)	tot 2 kg
	<b>Denim kleding</b>	tot 3 kg
	<b>Sportkleding</b>	tot 3 kg
 3) <b>Strijkdroog (Iron Dry)</b> Geschikt voor artikelen die gestre- ken moeten worden	<b>Katoen en linnen</b> (lakens, tafellakens, over- hemden, etc.)	tot 4 kg

1) Selecteerbaar in Katoen Eco en ook Anti-allergie-programma (indien beschikbaar).

2) **Aanwijzingen voor testinstituten** Testprestaties, volgens EN 50229, moeten worden uitgevoerd met de EERSTE drooglading van de maximale droogcapaciteit (samenstelling volgens EN61121) door selectie van het programma AUTOMATISCH KASTDROOG voor Katoen Eco. De TWEEDE drooglading met de restlading moet worden getest door selectie van het programma AUTOMATISCH KASTDROOG voor Katoen Eco.

3) Ook selecteerbaar in Anti-allergie-programma (indien beschikbaar).

## 7.4 Ingestelde droogtijd

Droogheidsniveau	Soort stof	Lading (kg)	Centrifugesnelheid (tpm)	Voorgestelde duur (min)
<b>Extra droog</b> Artikelen van badstof	<b>Katoen en linnen</b> (badjassen, badhanddoeken, etc.)	4	1600	170 - 190
		2	1600	110 - 120
		1	1600	65 - 75
	<b>Denim kleding</b>	3	1200	155
<b>Kastdroog</b> Voor spullen die opgeruimd worden	<b>Katoen en linnen</b> (badjassen, badhanddoeken, etc.)	4	1600	160 - 180
		2	1600	100 - 110
		1	1600	55 - 65
	<b>Synthetische en gemengde stoffen</b> (truien, blouses, ondergoed, huishoudlinnen en beddengoed)	3	1200	135 - 150
		1	1200	45 - 55
	<b>Fijnwas</b> (acryl, viscose en fijne gemengde stoffen)	2	1200	150
	<b>Wol</b> (wollen truien)	1	1200	80 - 100
	<b>Buitensportkleding</b> (buitenkleiding, technische en sportkleding, waterproof en ademende jassen, jacks)	2	1200	160
<b>Denim kleding</b>	3	1200	145	
<b>Sportkleding</b>	3	1200	140	
<b>Strijkdroog (Iron Dry)</b> Geschikt voor artikelen die gestreken moeten worden	<b>Katoen en linnen</b> (lakens, tafellakens, overhemden, etc.)	4	1600	110 - 125
		2	1600	65 - 75
		1	1600	40 - 50

## 8. INSTELLINGEN

### 8.1 Geluidssignalen


Dit apparaat is uitgevoerd met verschillende geluidssignalen, die werken als:

- u het apparaat activeert (speciale korte toon).

- u het apparaat deactiveert (speciale korte toon).
- u een toets aanraakt (klikgeluid).
- u een ongeldige keuze maakt (3 korte tonen).

- Het programma voltooid is (gedurende 2 minuten opeenvolgende geluiden).
- Het apparaat een storing ondergaat (gedurende 5 minuten opeenvolgende geluiden).



Voor het **activeren/deactiveren** van de geluidssignalen raakt u gedurende 2

seconden tegelijkertijd toets Modus en  aan. Het display toont On of Off.



Als u de geluidssignalen uitschakelt, werken ze wel als er een storing optreedt.

## 9. VOORDAT U HET APPARAAT VOOR DE EERSTE KEER GEBRUIKT

1. Zorg ervoor dat er stroom aanwezig is er dat de waterkraan openstaat.
2. Giet 2 liter water in het vakje voor het hoofdwasmiddel dat wordt aangegeven met . Deze handeling activeert het afvoersysteem.
3. Giet een kleine hoeveelheid wasmiddel in het vak dat wordt aangegeven met .

4. Stel het programma voor katoen in op de hoogste temperatuur zonder wasgoed in de trommel en start het programma. Dit verwijdert al het mogelijke vuil uit de trommel en de kuip.

## 10. DAGELIJKS GEBRUIK - ALLEEN WASSEN



**WAARSCHUWING!**  
Raadpleeg de hoofdstukken Veiligheid.

### 10.1 Het apparaat inschakelen

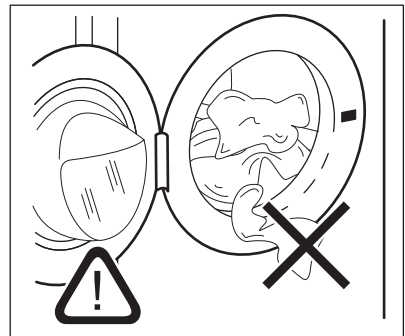
1. Steek de stekker in het stopcontact.
2. Draai de waterkraan open.
3. Druk een paar seconden op de knop Aan/Uit om het apparaat in te schakelen.

Er klinkt een korte toon.

### 10.2 Wasgoed in de machine doen

1. Open de deur van het apparaat.
2. Schud de kleding goed, voordat u deze in het apparaat stopt.
3. Doe de was in de trommel, één item tegelijk.

4. Doe niet te veel wasgoed in de trommel.
4. Doe de deur stevig dicht.

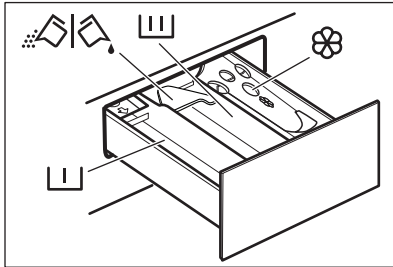


**LET OP!**  
Zorg dat er geen wasgoed tussen de deur klemt om het risico op waterlekage en schade aan het wasgoed te voorkomen.



Het wassen van hele vette of olieachtige vlekken kan schade aan de rubberen delen van de wasmachine veroorzaken.

### 10.3 Wasmiddel en additieven (wasverzachter, vlekkenmiddel) toevoegen



- Vakje voor voorwasmiddel, weekprogramma of vlekkenverwijderaar.



- Vakje voor wasfase.



- Vakje voor wasverzachter en andere vloeibare behandelingen (stoffenconditioner, stijfjel).

**MAX** - Maximaal niveau voor vloeibare toevoegingen.



- Klep voor waspoeder of vloeibaar wasmiddel.



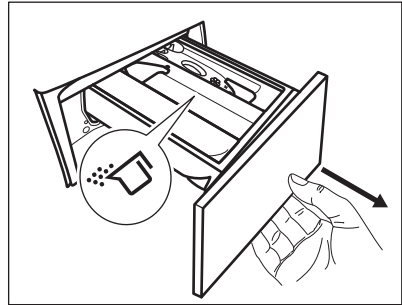
Volg altijd de instructies op die u op de verpakking van het wasmiddel aantreft. We raden u wel aan het maximaal aangegeven niveau niet te overschrijden (**MAX**). Deze hoeveelheid zal u echter de beste wasresultaten geven.



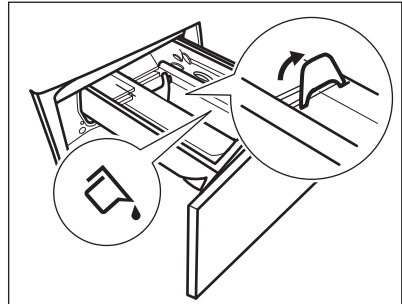
Verwijder na de wascyclus indien vereist achtergebleven wasmiddel uit het wasmiddelvakje.

### 10.4 De stand van de wasmiddellep controleren

1. Trek de wasmiddeldoseerlade uit tot deze niet meer verder kan.

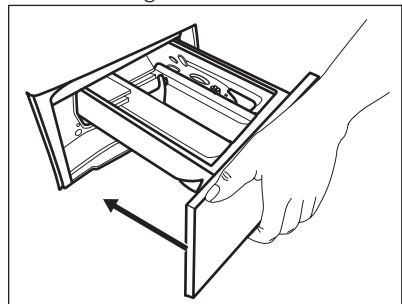


2. Druk de hendel in om de lade uit te trekken.
3. Draai de klep omhoog om poederwasmiddel te gebruiken.
4. Draai de klep omlaag om vloeibaar wasmiddel te gebruiken.



Met de klep in de stand **OMLAAG**:


- Gebruik geen gelatineachtige of dikke vloeibare wasmiddelen.
  - De vloeibarewasmiddeldosis die op de klep staat aangeduid niet overschrijden.
  - Stel de voorwasfase niet in.
  - Stel de startuitstelfunctie niet in.
5. Meet het wasmiddel en wasverzachter af.
  6. Sluit de wasmiddeldoseerlade voorzichtig.







Zorg bij het sluiten van de lade dat de klep geen blokkering veroorzaakt.


## 10.5 Een programma instellen

1. Draai de programmaknop op het gewenste wasprogramma.  
Het indicatielampje van de knop Was licht op.  
Het indicatielampje van de knop Start/Pauze (Start/Pauze)  knippert.  
Het display toont een geschatte programmaduur en de maximale lading.
2. Om de temperatuur en/of de centrifugesnelheid te wijzigen, raakt u de bijbehorende toetsen aan.
3. Stel indien gewenst een of meer opties in door de desbetreffende knoppen aan te raken. De bijbehorende aanduidingen gaan vervolgens branden in het display en de aangegeven informatie wijzigt.

 Indien een keuze **niet mogelijk** is, klinkt er een geluidssignaal en toont het display .

## 10.6 Een programma starten

Raak de Start/Pauze (Start/Pauze)  toets aan om het programma te starten. Het is niet mogelijk om het programma te starten wanneer het indicatielampje van de knop uitgeschakeld is en niet knippert (bijv. wanneer de deur open is). Het bijbehorende indicatielampje stopt met knipperen en blijft branden. Het programma start en de deur wordt vergrendeld. Op het display verschijnt het indicatielampje .

 De afvoerpomp gaat in werking kort voordat het apparaat zich met water vult.

## 10.7 Een programma starten met een uitgestelde start

1. Druk herhaaldelijk op de toets Uitgestelde start  totdat het display de gewenste uitsteltijd weergeeft. Het bijbehorende indicatielampje gaat branden.

2. Druk op de knop Start/Pauze (Start/Pauze) . De deur van het apparaat vergrendelt en het aftellen van de uitgestelde start begint. Op het display verschijnt het indicatielampje .

Nadat het aftelproces voltooid is, wordt het programma automatisch gestart.


## Het annuleren van de uitgestelde start als het afstellen is begonnen

De uitgestelde start annuleren:


1. Druk op de knop Start/Pauze (Start/Pauze)  om het apparaat te pauzeren. Het bijbehorende indicatielampje knippert.
2. Druk herhaaldelijk op de knop Uitgestelde start  totdat het display  weergeeft.
3. Druk nogmaals op toets Start/Pauze (Start/Pauze)  om het programma onmiddellijk te starten.


## Het wijzigen van de uitgestelde start als het afstellen is begonnen


De uitgestelde start wijzigen:

1. Druk op de knop Start/Pauze (Start/Pauze)  om het apparaat te pauzeren. Het bijbehorende indicatielampje knippert.
2. Druk herhaaldelijk op de toets Uitgestelde start  totdat het display de gewenste uitsteltijd weergeeft.
3. Druk nogmaals op toets Start/Pauze (Start/Pauze)  om het aftellen opnieuw te laten beginnen.

## 10.8 De ProSense System ladingdetectie


 De programmaduur in het display is van toepassing op een **middelmatige/grote lading**.

Nadat de knop Start/Pauze (Start/Pause)  wordt aangeraakt, begint het ProSense System met de waarneming van de wasgoedlading:


1. Het apparaat zal de lading nu gedurende 30 seconden waarnemen. Tijdens deze fase zullen de Tijdbesparing balken  onder de cijfers een eenvoudige animatie tonen en zal de trommel kort ronddraaien.
2. De programmaduur wordt overeenkomstig aangepast en kan worden verlengd of verkort. En na 30 seconden gaat de watertoevoer stromen.

In het geval er na de ladingdetectie **een overladen trommel** blijkt te zijn, zal het lampje **MAX** op het display knipperen:

In dit geval is het gedurende 30 seconden mogelijk het apparaat te pauzeren en de overtollige kledingstukken te verwijderen.

Raak na eenmaal de overtollige kleding te hebben verwijderd de toets Start/Pauze (Start/Pause)  aan om het programma weer te starten. De ProSense fase kan tot driemaal toe worden herhaald (zie punt 1).



**Belangrijk!** Als het wasgoed niet wordt verminderd, gaat het wasprogramma ondanks teveel lading toch van start. In dit geval kunt u niet de beste wasresultaten verwachten.

 Circa 20 minuten na de start van het programma kan de programmaduur afhankelijk van de capaciteit van de wateropname van de stoffen weer worden aangepast.

 De ProSense-detectie wordt uitsluitend uitgevoerd met volledige wasprogramma's en als de programmaduur niet verkort is met de Tijdbesparing toets.


## 10.9 Een programma onderbreken en de opties wijzigen

U kunt als er een programma bezig is **maar een paar** opties wijzigen:



1. Druk op de knop Start/Pauze (Start/Pause) . Het bijbehorende indicatielampje knippert.
2. Wijzig de opties. De weergegeven informatie in het display wijzigt overeenkomstig.
3. Druk nogmaals op toets Start/Pauze (Start/Pause) . Het wasprogramma gaat verder.

## 10.10 Een actief programma stoppen

1. Druk op de Aan/Uit toets om het programma te annuleren en om het apparaat uit te schakelen.
2. Druk opnieuw op de Aan/Uit toets om het apparaat in te schakelen.

 Als het ProSense System voltooid is en het vullen van water al begonnen is, begint het nieuwe programma **zonder het ProSense System** te herhalen. Het water en wasmiddel worden niet weggepompt om verspilling te voorkomen. De display toont de maximumduur van het programma en werkt dit 20 minuten na de start van het nieuwe programma bij.


Er bestaat ook een andere manier om te annuleren:

1. Draai de programmakiezer naar de "Reset"-stand .
2. Wacht vervolgens 1 seconde Op het display verschijnt . U kunt nu een nieuw wasprogramma kiezen.

## 10.11 Openen van de deur - kledingstukken toevoegen

- i** Als de temperatuur en het waterniveau in de trommel te hoog zijn en/of de trommel nog draait, mag u de deur niet openen.

Als een programma of het startuitletstel in werking is, is de deur van de wasmachine vergrendeld. Op het display verschijnt het indicatielampje .

1. Druk op de knop Start/Pauze (Start/Pauze) .


Op het display gaat het indicatielampje van de deurvergrendeling uit.

2. Open de deur van het apparaat. Indien nodig kunt u items toevoegen of uitnemen. Sluit de deur en druk op de toets Start/Pauze (Start/Pauze) .

Het programma of startuitletstel gaat verder.

## 10.12 Einde van het programma

Wanneer het programma is voltooid, stopt het apparaat automatisch. De geluidssignalen weerklinken (als ze actief zijn). Op het display verschijnt .

Het lampje van Start/Pauze (Start/Pauze)  toets gaat uit.

Het deur ontgrendelt en de aanduiding  gaat uit.

1. Druk op de toets Aan/Uit om het apparaat uit te schakelen.

Vijf minuten na afloop van het programma schakelt energiebesparingsfunctie het apparaat automatisch uit.




- i** Als u het apparaat weer inschakelt, wordt het einde van het voorgaande programma in het display weergegeven. Draai aan de programmaknop om een nieuwe cyclus in te stellen.



2. Haal het wasgoed uit het apparaat.
3. Zorg ervoor dat de trommel leeg is.


4. Laat de deur en het wasmiddeldoseerbakje iets open staan om de vorming van schimmel en onaangename luchtjes te voorkomen.
5. Draai de waterkraan dicht.



## 10.13 Laat het water weglopen na afloop van de cyclus

Indien u een programma heeft gekozen of een optie die het water van de laatste spoelbeurt niet wegpompt, wordt het programma voltooid, maar:

- Het tijdveld toont  en het display toont de vergrendelde deur .
- Het lampje van de knop Start/Pauze (Start/Pauze)  begint te knipperen.
- De trommel draait nog regelmatig om kreukvorming van het wasgoed te voorkomen.
- De deur blijft vergrendeld.
- U moet het water afvoeren om de deur te kunnen openen:

1. Raak indien nodig de toets Centrifugereren  aan om het centrifugeertoerental dat door het apparaat wordt voorgesteld te verlagen.
2. Druk op de knop Start/Pauze (Start/Pauze)  het apparaat voert het water af en centrifugeert.

De optie indicator Spoelstop  verdwijnt.

- i** Als u Niet centrifugereren  hebt geselecteerd, dan zal het apparaat alleen het water afvoeren.
3. Als het programma is voltooid, gaat het deurvergrendelingsymbool  uit en kunt u de deur openen.
  4. Druk een paar seconden op de knop Aan/Uit om het apparaat uit te schakelen.

## 10.14 Stand-byfunctie

De stand-by-functie schakelt het apparaat automatisch uit om stroom te besparen als:

- u het apparaat gedurende 5 minuten niet gebruikt en er geen programma draait.  
Druk opnieuw op de toets Aan/Uit om het apparaat in te schakelen.
- 5 minuten na beëindiging van het wasprogramma.  
Druk opnieuw op de Aan/Uit-toets om het apparaat in te schakelen.  
De tijd van het laatste programma wordt weergegeven op het display.

Draai aan de programmaknop om een nieuwe cyclus in te stellen.  
Als de keuzeknop naar de 'Reset'-stand

- wordt gedraaid, gaat het apparaat na 30 seconden automatisch uit.



Als u een programma of optie instelt die eindigt met water in de trommel, wordt het apparaat **niet gedeactiveerd** door de stand-by-functie om u eraan te herinneren het water weg te pompen.

# 11. DAGELIJKS GEBRUIK - WASSEN & DROGEN



### WAARSCHUWING!

Raadpleeg de hoofdstukken Veiligheid.




Dit apparaat is een automatische wasdroogcombinatie.

## 11.1 Volledige was&droog-programma

### Automatische non-stop-programma of -programma's

Afhankelijk van het model kan het toestel worden uitgerust met één of meer NonStop 60min programma's, automatische was&droog-programma's waarbij het niet nodig is om de Drogen in te stellen.



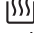

Ga als volgt te werk:

1. Houd na het laden van het wasgoed en het wasmiddel de Aan/Uit toets enkele seconden ingedrukt om het apparaat in te schakelen.
2. Stel het NonStop 60min programma in met behulp van de programmakeuzeknop.
3. Raak de Start/Pauze (Start/Pause)  toets aan om het programma te starten.

## Niet-automatische was&droog-programma's

In sommige wasprogramma's kunt u Was en Drogen combineren om een volledig was&droog-programma uit te voeren.



Ga als volgt te werk:

1. Houd de Aan/Uit toets enkele seconden ingedrukt om het apparaat in te schakelen.
2. Steek de was een voor een in het apparaat.
3. Vul de bakjes met wasmiddel en additieven.
4. Draai de programmaknop op het wasprogramma. Het apparaat staat standaard ingesteld op de "Alleen wassen"-modus en het lampje van de Was  toets is aan. Op het display verschijnt de standaard temperatuur en centrifugesnelheid. Indien nodig aanpassen aan uw wasgoed.
5. Stel de gewenste opties in als die beschikbaar zijn.
6. Tik één keer op de Modus toets om ook de droogfunctie te activeren. Beide lampjes van de Was  en Drogen  toetsen zijn aan. De indicator  verschijnt op het display.

## 11.2 Wassen en drogen - automatische niveaus

1. Tik de toets Automatisch drogen  herhaaldelijk aan tot het display de gewenste droogte weergeeft. De lampjes in het display branden als volgt:
  - a.  **Strijkdroog:** voor katoenen items;
  - b.  **Kastdroog:** voor katoenen en synthetische items;
  - c.  **Extra droog:** voor katoenen items.



**De tijdswaarde op het display is de duur van de was- en droogfasen, berekend aan de hand van een standaard wasgoedlading.**


1.  Voor een goede droging met verbruik van minder energie in een kortere tijd laat het apparaat u niet toe een lage centrifugeersnelheid in te stellen voor de te wassen en drogen items.
2. Tik op de knop Start/Pauze (Start/Pause)  om het programma te starten. De ProSense-schatting gaat van start.

In het display gaat het deurvergrendelingssymbool  aan. Op het display wordt ook de resterende programmatijd weergegeven.

## 11.3 Wassen en op tijd drogen


1. Tik herhaaldelijk op de knop Tijddrogen  om de gewenste tijd in te stellen (zie de "Drogen op tijd"-tabel in het hoofdstuk "Programma 's"). Het indicatielampje van het

droogniveau  gaat uit en het indicatielampje  gaat aan. Telkens als u deze toets aantikt wordt de droogtijd met 5 minuten verlengd. Op de display verschijnt de nieuwe ingestelde tijdwaarde.

2. Raak de Start/Pauze (Start/Pause)  toets aan om het programma te starten. De ProSense-schatting gaat van start.

In het display gaat het deurvergrendelingssymbool  aan. Op het display wordt ook de resterende programmatijd weergegeven.

## 11.4 Aan het einde van het droogprogramma

- Het apparaat stopt vanzelf.
- De geluidsignalen weerklinken (als ze actief zijn).
- In het display  gaat aan.
- Het lampje van Start/Pauze (Start/Pause)  toets gaat uit. Het deurvergrendelingssymbool  gaat uit en de deur opent.
- Houd de Aan/Uit toets enkele seconden ingedrukt om het apparaat uit te schakelen.

 Een paar minuten na afloop van het programma schakelt de energiebesparende functie het apparaat automatisch uit.

1. Haal het wasgoed uit het apparaat.
2. Zorg ervoor dat de trommel leeg is.

 Na de droogfase reinigt u de trommel, de pakking en de binnenkant van de deur met een natte doek.

# 12. DAGELIJKS GEBRUIK - ALLEEN DROGEN





**WAARSCHUWING!**  
Raadpleeg de hoofdstukken Veiligheid.



Dit apparaat is een automatische wasdroogcombinatie.

## 12.1 Voorbereiding op het drogen

1. Houd de Aan/Uit toets enkele seconden ingedrukt om het apparaat in te schakelen.

2. Steek de was een voor een in het apparaat.
3. Draai de programmaknop naar het programma dat geschikt is voor het drogen van het wasgoed. Het apparaat staat standaard ingesteld op de "Alleen wassen"-modus en het lampje van de Was toets is aan.
4. Tik tweemaal op de knop Modus om alleen te drogen. Het lampje van de Drogen  toets gaat aan en het lampje van de Drogen  toets gaat uit.



Bij het drogen van veel wasgoed moet u er voor goede droogprestaties voor zorgen dat het wasgoed niet is opgerold en dat het gelijkmatig in de trommel verdeeld is.

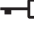
## 12.2 Drogen - automatische niveaus

1. Tik de toets Automatisch drogen  herhaaldelijk aan tot het display de gewenste droogte weergeeft. De lampjes in het display branden als volgt:
  - a.  **Strijkdroog**: voor katoenen items;
  - b.  **Kastdroog**: voor katoenen en synthetische items;
  - c.  **Extra droog**: voor katoenen items.

Het display geeft de duur van het droogprogramma weer.

2. Raak de Start/Pauze (Start/Pauze)  toets aan om het programma te starten.

In het display gaat het


deurvergrendelingssymbool  aan. Op het display wordt ook de resterende programmatijd weergegeven.


## 12.3 Ingesteld tijddrogen

1. Tik herhaaldelijk op de knop Tijddrogen  om de gewenste tijd


in te stellen (zie de "Drogen op tijd"-tabel in het hoofdstuk "Programma's"). Het indicatielampje van het droogniveau  gaat uit en het indicatielampje  gaat aan.

Telkens als u deze toets aantikt wordt de droogtijd met 5 minuten verlengd. Op de display verschijnt de nieuwe ingestelde tijdwaarde.

2. Tik op Start/Pauze (Start/Pauze)  om het programma te starten. In het display gaat het

deurvergrendelingssymbool  aan. Op het display wordt ook de resterende programmatijd weergegeven.

## 12.4 Aan het einde van het droogprogramma

- Het apparaat stopt vanzelf.
- De geluidssignalen weerklinken (als ze actief zijn).
- In het display  gaat aan.
- Het lampje van Start/Pauze (Start/Pauze)  toets gaat uit. Het deurvergrendelingssymbool  gaat uit en de deur opent.
- Houd de Aan/Uit toets enkele seconden ingedrukt om het apparaat uit te schakelen.



Een paar minuten na afloop van het programma schakelt de energiebesparende functie het apparaat automatisch uit.

1. Haal het wasgoed uit het apparaat.
2. Zorg ervoor dat de trommel leeg is.



Na de droogfase reinigt u de trommel, de pakking en de binnenkant van de deur met een natte doek.

## 13. PLUISJES OP KLEDING

Tijdens de was- en/of droogfase geven bepaalde soorten stoffen (spons, wol, sweaterstof) pluisjes af.

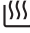

Deze afgegeven pluisjes kunnen tijdens de volgende cyclus aan de stoffen kleven.

Dit nadeel verergert bij technische stoffen.

Ter voorkoming van pluisjes in uw wasgoed, bevelen wij u het volgende aan:

- Was geen donkere stoffen na het wassen en drogen van lichtgekleurde stoffen (handdoeken, wol en sweaterstof) en vice versa.
- Laat dit soort stoffen in de openlucht drogen wanneer ze voor het eerst gewassen zijn.
- Reinig het afvoerfilter.
- Na de droogfase reinigt u de lege trommel, de pakking en de deur grondig met een natte doek.

**Voor het verwijderen van pluisjes in de trommel, stelt u een speciaal programma in:**

- Maak de trommel leeg.
- Maak de trommel, pakking en deur grondig schoon met een natte doek.
- Stel het Machine clean-programma en Drogen  tegelijkertijd in om de antipluisjeswerking te activeren.
- Raak de Start/Pauze (Start/Pauze)  toets aan om het programma te starten.



Gebruik als het apparaat veelvuldig wordt gebruikt regelmatig het reinigingsprogramma.

## 14. AANWIJZINGEN EN TIPS



### WAARSCHUWING!

Raadpleeg de hoofdstukken Veiligheid.

### 14.1 Voor u het wasgoed in de trommel doet

- Verdeel het wasgoed in: wit, bont, synthetisch, fijne was en wol.
  - Volg de wasinstructies die u op de waslabels van het wasgoed vindt.
  - Was witte en bonte artikelen niet samen.
  - Sommige bonte weefsels kunnen uitlopen als zij de eerste keer worden gewassen. We raden daarom aan om dit soort kleding de eerste keren dan ook apart te wassen.
  - Knoop kussenslopen dicht, sluit ritsen, haakjes en drukknopen. Rol riemen op.
  - Maak alle zakken leeg en vouw alles open.
  - Draai meerlagige stoffen, wollen en kleding met opdrukken binnenstebuiten.
- Behandel hardnekkige vlekken voor.
  - Was delen met zware vervuiling met een speciaal wasmiddel.
  - Wees voorzichtig met gordijnen. Verwijder de haken of stop de gordijnen in een waszak of kussensloop.
  - Was geen wasgoed zonder zomen of met scheuren.
  - Gebruik een waszakje om kleine items te wassen (Bijv. beugelbh's, riemen, panty's, etc.).
  - Een zeer kleine lading kan problemen veroorzaken bij de centrifugefase die leiden tot overmatige trillingen. Als dit voorkomt:
    - a. onderbreek het programma en open de deur (raadpleeg hoofdstuk 'Dagelijks gebruik');
    - b. herverdeel de lading met de hand zodat de items gelijkmatig over de trommel zijn verdeeld;
    - c. druk op de toets Start/Pauze (Start/Pauze). De centrifugeerfase gaat door.

## 14.2 Hardnekkige vlekken

Voor sommige vlekken is water en wasmiddel niet voldoende.

We raden u aan om deze vlekken te behandelen voordat u deze artikelen in de machine stopt.

Er zijn speciale vlekkenverwijderaars verkrijgbaar. Gebruik een speciale vlekkenverwijderaar die geschikt is voor het type vlek en stof.

## 14.3 Wasmiddelen en andere behandelingen

- Gebruik uitsluitend wasmiddelen en andere middelen die speciaal bedoeld zijn voor wasmachines:
  - waspoeder voor alle soorten weefsels, met uitzondering van fijne was. Kies bij voorkeur voor waspoeder met bleekmiddel voor witte was en hygiënisch wassen
  - vloeibare wasmiddelen, voor wasprogramma's op lage temperatuur (max. 60 °C) voor alle weefselsoorten of speciale middelen voor wollen artikelen.
- Gebruik de verschillende soorten wasmiddelen niet tegelijkertijd.
- Denk aan het milieu en gebruik niet meer dan de aanbevolen hoeveelheid wasmiddel.
- Volg de aanwijzingen op de verpakking van het wasmiddel of de andere toevoegingen zonder het aangegeven maximumniveau (**MAX**) te overschrijden.
- Gebruik de aanbevolen wasmiddelen voor het type en de kleur van het wasgoed, voor de programmatemperatuur en voor de mate van vervuiling.

## 14.4 Tips voor milieuvriendelijk gebruik

- Kies een programma zonder voorwas om normaal vervuild wasgoed te wassen.
- Start het wasprogramma altijd met de maximaal toegestane wasgoedbelading.
- Als u de vlekken voorbehandelt of een vlekkenverwijderaar gebruikt, stel

dan een programma in met een lage temperatuur.

- Controleer de waterhardheid van uw plaatselijke systeem om de juiste hoeveelheid wasmiddel te gebruiken. Zie "Waterhardheid".

## 14.5 Waterhardheid

Als de waterhardheid in uw gebied hoog of gemiddeld is, raden we u het gebruik van waterontharder voor wasautomaten aan. In gebieden waar de waterhardheid zacht is, is het gebruik van een waterontharder niet nodig.

Neem contact op met het plaatselijke waterleidingbedrijf voor de waterhardheid in uw gebied.

Gebruik de juiste hoeveelheid van de waterontharder. Volg altijd de instructies die u vindt op de verpakking van het product.

## 14.6 De droogfase voorbereiden

- Draai de waterkraan open.
- Controleer of de afvoerslang goed is aangesloten. Zie het hoofdstuk over de installatie voor meer informatie.
- Raadpleeg voor informatie over de maximale wasgoedlading bij droogprogramma's de droogprogrammatabel.

## 14.7 Items die niet geschikt zijn voor de droger




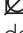
### Stel voor dit wasgoed geen droogprogramma in:

- Synthetische gordijnen.
- Kledingstukken met metalen invoegstukken.
- Nylon kousen.
- Dekbedden.
- Bedspreien.
- Dekbedoventrekken.
- Anoraks.
- Slaapzakken.
- Stoffen met restjes haarspray, nagellakremover of iets dergelijks.
- Kledingstukken met schuimrubber of met materialen die hierop lijken.



## 14.8 Wasvoorschriften in de kleding

Bij het drogen van uw wasgoed moet u zich houden aan de voorschriften van de fabrikant:

-  = Het artikel is geschikt voor de droogtrommel
-  = Droogprogramma op hoge temperatuur
-  = Droogprogramma op lage temperatuur
-  = Het artikel is niet geschikt voor de droogtrommel.

## 14.9 Duur van het droogprogramma

De droogtijd kan variëren afhankelijk van:

- snelheid van de laatste keer centrifugeren
- droogheidsniveau
- soort wasgoed
- het gewicht van het wasgoed

## 14.10 Extra drogen

Als het wasgoed aan het einde van het droogprogramma nog steeds vochtig is, stelt u nogmaals een korte droogfase in.



**WAARSCHUWING!**  
Om kreuken en krimpen te voorkomen dient u het wasgoed niet te lang te drogen.

## 14.11 Algemene tips

Raadpleeg de tabel "Droogprogramma's" om de **gemiddelde** droogtijden op te zoeken. Het drogen van wasgoed zal beter gaan naarmate u het vaker doet. Houd bij hoe lang uw droogprogramma's duren.

Statische lading na het drogen voorkomen:

1. Gebruik wasverzachter tijdens de wasfase.
2. Gebruik speciale wasverzachter voor droogautomaten.

Na afloop van het droogprogramma dient u het wasgoed meteen uit de trommel te halen.

# 15. ONDERHOUD EN REINIGING



**WAARSCHUWING!**  
Raadpleeg de hoofdstukken Veiligheid.

## 15.1 Buitenkant reinigen

Het apparaat alleen schoonmaken met milde zeep en warm water. Maak alle oppervlakken volledig droog.



**LET OP!**  
Gebruik geen brandspiritus, oplosmiddelen of chemische producten.



**LET OP!**  
Reinig de metalen oppervlakken niet met een reinigingsmiddel op chloorbasis.

## 15.2 Ontkalken



Als de waterhardheid in uw gebied hoog of gemiddeld is, raden we u het gebruik van waterontharder voor wasautomaten aan.

Controleer de trommel regelmatig op kalkaanslag.

Normale wasmiddelen bevatten al wateronthardende middelen, maar we raden aan af en toe een cyclus te draaien met een lege trommel en een ontkalkingsproduct.



Volg altijd de instructies die u vindt op de verpakking van het product.

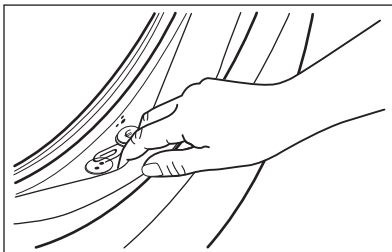
## 15.3 Onderhoudswas

Bij herhaaldelijke en voortdurend gebruik van programma's bij lage temperaturen kunnen er wasmiddelresten en pluizen achterblijven en kan er bacteriëngroei in de trommel en de kuip ontstaan. Dit kan slechte geurtjes en meeldauw veroorzaken. Draai om deze resten te verwijderen en de binnenkant van het apparaat te reinigen regelmatig een onderhoudswasbeurt (minstens eenmaal per maand).

 Raadpleeg het hoofdstuk 'Trommelreiniging'.

## 15.4 Deurafdichting met val met dubbele lip

Dit apparaat is ontworpen met een **zelfreinigend drainagesysteem** waardoor lichte pluizvezels die van de kleren vallen samen met het water worden afgevoerd op zo'n manier dat het niet nodig is dat de klant dit gedeelte regelmatig onderhoudt en reinigt.




Controleer het deurrubber regelmatig en verwijder voorwerpen uit de binnenkant. Munten, knoppen en andere kleine items vergeten in de zakken van uw kleren worden tijdens de wascyclus gevangen in de speciale val met dubbele lip in de patrijspoortafdichting, waar ze gemakkelijk kunnen worden uit gehaald aan het einde van de cyclus.

## 15.5 De trommel reinigen

Controleer de trommel regelmatig om ongewenste aanslag te voorkomen.

Roestaanslag in de trommel kan voorkomen vanwege roestende vreemde voorwerpen in de was of door leidingwater dat ijzer bevat

Reinig de trommel met speciale producten voor roestvrij staal.

 Volg altijd de instructies die u vindt op de verpakking van het product.  
Maak de trommel niet schoon met zure ontkalkingsmiddelen, schuurmiddelen die chloor of ijzer of staalwol bevatten.

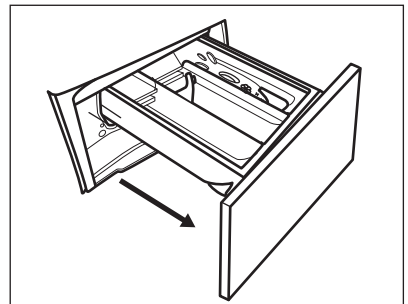
Voor een grondige reiniging:

1. Haal al het wasgoed uit de trommel.
2. Voer het Machine clean - programma uit. Raadpleeg de wasprogrammatabel voor meer details.
3. Voeg een kleine hoeveelheid waspoeder toe aan de lege trommel om achtergebleven resten weg te spoelen.

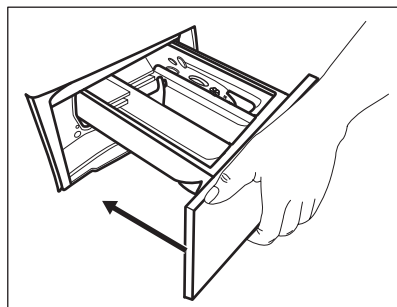
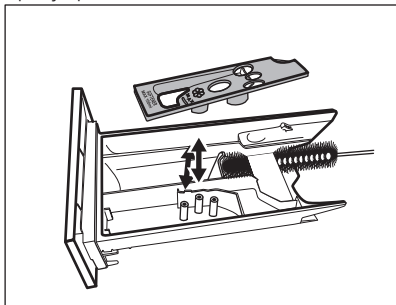
## 15.6 Het wasmiddeldoseerbakje reinigen

Om mogelijke afzetting van opgedroogd wasmiddel of geklonterde wasverzachter en/of schimmelvorming in de wasmiddellade te voorkomen dient u af en toe de volgende reinigingsprocedure uit te voeren:

1. Open de lade. Duw de pal zoals aangegeven in de afbeelding naar beneden en trek de lade uit.



2. Verwijder het bovenste gedeelte van het vak voor toevoegingen om het reinigen te vereenvoudigen en spoel het af onder de kraan met warm water om resten van opgehoopt wasmiddel te verwijderen. Plaats het bovenste gedeelte na reiniging terug op zijn plek.



## 15.7 Maak de afvoerpomp schoon



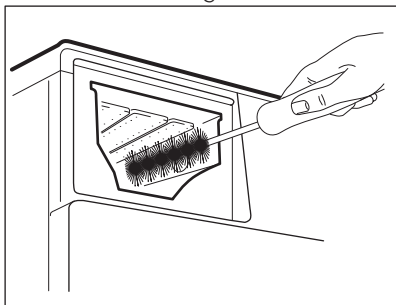
### WAARSCHUWING!

Haal de netstekker uit het stopcontact.



Controleer het filter van de afvoerpomp regelmatig en houd het schoon.

3. Zorg ervoor dat achtergebleven wasmiddel volledig is verwijderd het bovenste en onderste gedeelte van de holte. Gebruik een klein borsteltje om de holte te reinigen.



Reinig de afvoerpomp wanneer:

- het apparaat geen water weg pompt.
- de trommel niet ronddraait.
- het apparaat een ongebruikelijk geluid maakt door een blokkade in de afvoerpomp.
- Op het display verschijnt de alarmcode **E20**.

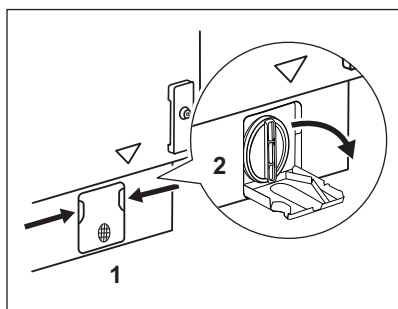


### WAARSCHUWING!

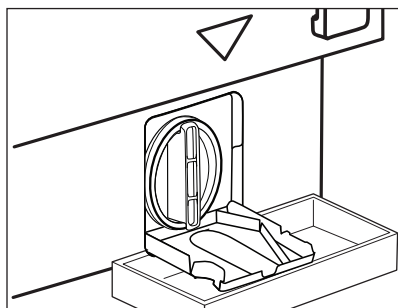
- Verwijder het filter niet als het apparaat in gebruik is.
- Reinig de pomp niet zolang het water in de machine heet is. Wacht tot het water is afgekoeld

4. Plaats de wasmiddellade in de geleiders en sluit de lade. Draai het spoelprogramma zonder kleding in de trommel.

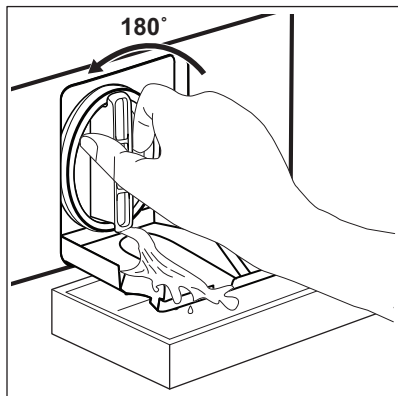
**Voor reiniging van de pomp gaat u als volgt te werk:**



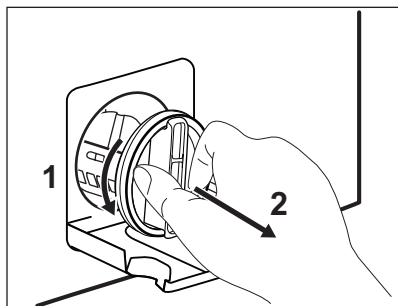
1. Open het pompdeksel.



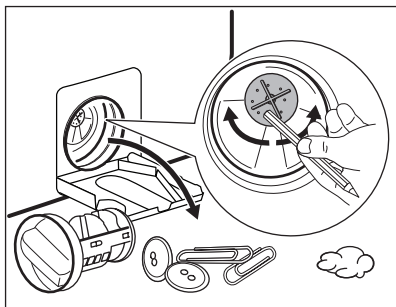
2. Plaats een geschikte bak onder de afvoerpompopening om het afgepompte water op te vangen.  
Houd altijd een oude doek bij de hand om het eventueel gemorste water te kunnen opvegen als u het filter verwijdert.



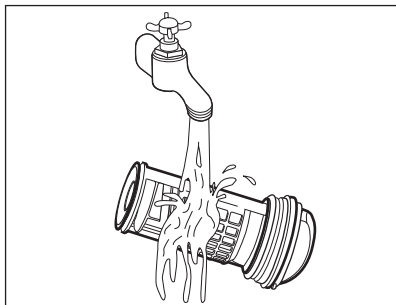
3. Draai het filter 180 graden naar links om het te openen, zonder verwijdering. Laat het water wegstromen.  
4. Als de bak vol is met water, draait u het filter terug en leegt u de bak.  
5. Herhaal stappen 4 en 5 totdat er geen water meer uitloopt.



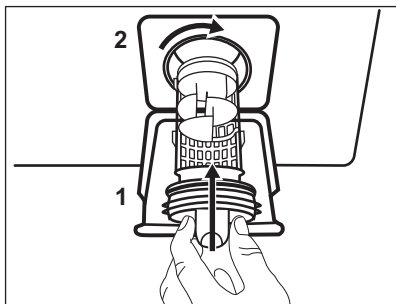
6. Draai het filter naar links om het te verwijderen.



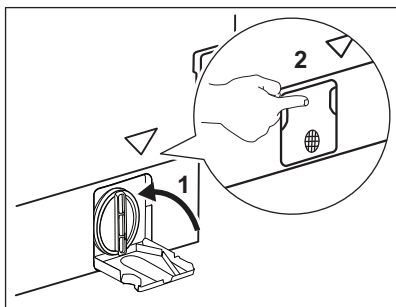
**7.** Verwijder indien noodzakelijk pluizen en andere voorwerpen uit de filterholte. Verzeker u ervan dat de pompwaaier onbelemmerd kan ronddraaien. Als hij niet roteert: neem contact op met een erkend servicecentrum.



**8.** Reinig het filter onder de waterkraan.



**9.** Zet het filter terug in de speciaal geleidingen door hem met de klok mee te draaien. Zorg ervoor dat u het filter goed vastdraait om lekkage te voorkomen.

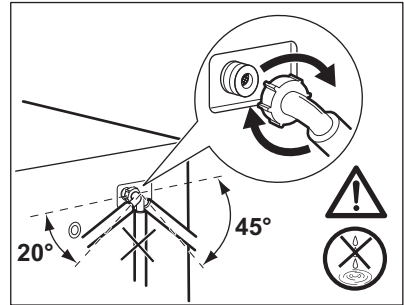
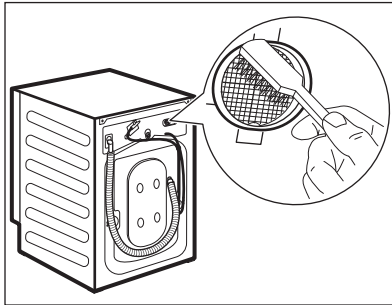
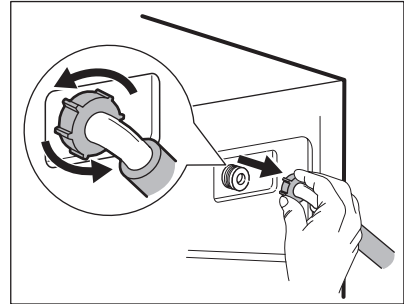
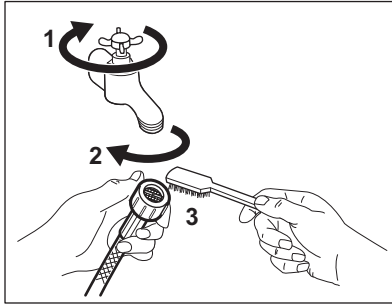


**10.** Sluit het pompdeksel.

Als u het water afvoert met de noodafvoerprocedure, dient u het afvoersysteem opnieuw te activeren:

1. Giet 2 liter water in het vakje voor het hoofdwasmiddel van de wasmiddeldoseerbakje.
2. Start het programma om water af te voeren.

## 15.8 Het filter van de toevoerslang en het klepfilter reinigen



## 15.9 Noodafvoer

Als het apparaat het water niet kan wegpompen, voert u dezelfde procedure uit zoals die is beschreven in de paragraaf 'Reinigen van de afvoerpomp'. Maak de pomp zo nodig schoon.

Als u het water afvoert met de noodafvoerprocedure, dient u het afvoersysteem opnieuw te activeren:

1. Giet 2 liter water in het vakje voor het hoofdwasmiddel van de wasmiddeldoseerbakje.
2. Start het programma om water af te voeren.

## 15.10 Voorzorgsmaatregelen bij vorst

Als het apparaat is geïnstalleerd op een plek waar de temperatuur 0 °C of daaronder kan bereiken, dan dient u het

resterende water uit de afvoerslang en de afvoerpomp te verwijderen.

1. Haal de netstekker uit het stopcontact.
2. Draai de waterkraan dicht.
3. Plaats de twee uiteinden van de toevoerslang in een bak en laat het water uit de slang stromen.
4. Leeg de afvoerpomp. Raadpleeg de noodafvoerprocedure.
5. Als de afvoerpomp leeg is, installeert u de toevoerslang opnieuw.



### WAARSCHUWING!

Zorg ervoor dat de temperatuur hoger is dan 0°C voordat u het apparaat opnieuw gebruikt. De fabrikant is niet verantwoordelijk voor schade die door lage temperaturen is veroorzaakt.

# 16. PROBLEEMOPLOSSING



**WAARSCHUWING!**  
Raadpleeg de hoofdstukken  
Veiligheid.

## 16.1 Inleiding


Het apparaat start of stopt niet tijdens de werking.

Probeer eerst het probleem zelf op te lossen (zie tabel). Als het probleem aanhoudt, neemt u contact op met de Servicedienst.



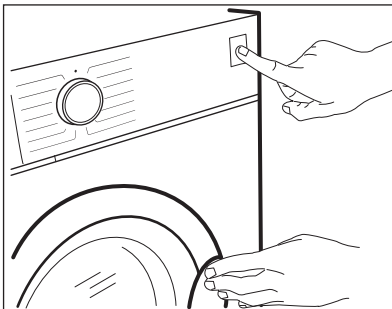
**WAARSCHUWING!**  
Voordat u een handeling verricht, de stekker uit het stopcontact trekken.

**In geval van ernstige problemen klinkt het geluidssignaal, geeft het display een alarmcode weer en kan de toets Start/Pauze (Start/Pause)  voortdurend knipperen:**


- **EHO** - De stroomtoevoer is onstabiel. Wacht tot de stroomtoevoer stabiel is.
- **E91** - Geen communicatie tussen de elektronische elementen van het apparaat. Zet hem uit en daarna weer aan. Het programma werd niet juist voltooid of het apparaat is te vroeg gestopt. Als het alarmcode weer verschijnt, neem dan contact op met een erkend servicecentrum.
- **EFO** - Het bescherminssysteem tegen waterlekage is in werking getreden. Koppel het apparaat los en draai de waterkraan dicht. Neem contact op met een erkend servicecentrum.
- **E10** - Het apparaat wordt niet goed gevuld met water. Start het apparaat na een grondige controle opnieuw door te drukken op de knop Start/Pauze (Start/Pause) , het apparaat probeert de cyclus te hervatten. Indien de fout aanhoudt, zal de alarmcode weer verschijnen.
- **E20** - Het apparaat pompt geen water weg.
- **E40** - De deur is open of niet goed gesloten. Controleer de deur!



Als het apparaat overladen is, neemt u wat items uit de trommel en/of duwt u tegen de deur en raakt u tegelijkertijd toets Start/Pauze (Start/Pause)  aan totdat de aanduiding  stopt met knipperen (zie de afbeelding hieronder).



## 16.2 Mogelijke fouten

Probleem	Mogelijke oplossing
Het programma start niet.	<ul style="list-style-type: none"> <li>Controleer of de netstekker is aangesloten op het stopcontact.</li> <li>Controleer of de klep van het apparaat gesloten is.</li> <li>Zorg dat er geen zekering in de zekeringenkast is doorgebrand.</li> <li>Verzeker u ervan dat Start/Pauze (Start/Pause)  bediend is.</li> <li>Als de uitgestelde start is ingesteld, annuleert u deze functie of wacht u tot de afloop van de afteltijd.</li> <li>Schakel het kinderslot uit.</li> <li>Controleer de stand van de knop op het gekozen programma.</li> </ul>
Het apparaat wordt niet goed gevuld met water.	<ul style="list-style-type: none"> <li>Zorg ervoor dat de waterkraan geopend is.</li> <li>Ga na of de druk van de watervoorziening niet te laag is. Neem voor deze informatie contactpersoon op met uw plaatselijke waterleidingsbedrijf.</li> <li>Verzeker u ervan dat de waterkraan niet verstopt is.</li> <li>Controleer of er geen knikken of bochten in de watertoevoerslang aanwezig zijn.</li> <li>Zorg dat de positie van de watertoevoerslang correct is.</li> <li>Zorg dat de filter van de toevoerslang en de filter van de klep niet verstopt zijn. Zie het hoofdstuk "Onderhoud en reiniging".</li> </ul>
Het apparaat wordt met water gevuld maar dat wordt onmiddellijk afgeapt	<ul style="list-style-type: none"> <li>Zorg dat de afvoerslang zich op de juiste hoogte bevindt. De slang kan te laag hangen. Raadpleeg 'Montage-instructies'.</li> </ul>
Het apparaat pompt geen water weg.	<ul style="list-style-type: none"> <li>Verzeker u ervan dat de gootsteenafvoer niet verstopt is.</li> <li>Verzeker u ervan dat de aftapslang geen knikken of bochten heeft.</li> <li>Controleer of het afvoerfilter niet verstopt is. Reinig indien nodig het filter. Zie het hoofdstuk "Onderhoud en reiniging".</li> <li>Zorg dat de aansluiting van de waterafvoerslang correct is.</li> <li>Stel het afvoerprogramma in als u een programma zonder afvoerfase instelt.</li> <li>Stel het afvoerprogramma in als u een optie heeft gekozen waarbij water in de kuip blijft.</li> </ul>
De centrifugeerfase werkt niet of de wasfase duurt langer dan normaal.	<ul style="list-style-type: none"> <li>Stel het centrifugeerprogramma in.</li> <li>Controleer of het afvoerfilter niet verstopt is. Reinig indien nodig het filter. Zie het hoofdstuk "Onderhoud en reiniging".</li> <li>Verdeel het wasgoed handmatig in de trommel en start de centrifugeerfase opnieuw. Dit probleem wordt mogelijk veroorzaakt door problemen met de balans.</li> </ul>



Probleem	Mogelijke oplossing
Er ligt water op de vloer.	<ul style="list-style-type: none"> <li>• Zorg dat de aansluitingen van de waterslangen goed vast zitten en dat er geen lekken zijn.</li> <li>• Zorg ervoor dat de watertoevoer- en afvoerslangen niet beschadigd zijn.</li> <li>• Zorg dat u het juiste wasmiddel en de juiste hoeveelheid gebruikt.</li> </ul>
U kunt de deur van het apparaat niet openen.	<ul style="list-style-type: none"> <li>• Ga na of een wasprogramma is gekozen dat eindigt met water in de trommel.</li> <li>• Zorg dat het wasprogramma voltooid is.</li> <li>• Stel het afvoer- of centrifugeerprogramma in als er zich water in de trommel bevindt.</li> <li>• Verzeker u ervan dat er elektrische stroom op de machine staat.</li> <li>• Dit probleem kan veroorzaakt worden door een storing van het apparaat. Neem contact op met een erkend servicecentrum. Als u de deur moet openen, lees dan zorgvuldig "Nooddeuropening".</li> </ul>
De machine maakt abnormale geluiden en trilt.	<ul style="list-style-type: none"> <li>• Zorg dat het apparaat waterpas staat. Raadpleeg 'Montage-instructies'.</li> <li>• Zorg dat de verpakking en/of de transportbouten verwijderd zijn. Raadpleeg 'Montage-instructies'.</li> <li>• Voeg meer wasgoed aan de trommel toe. De lading is te klein.</li> </ul>
De programmaduur neemt toe of neemt af tijdens het draaien van het programma.	<ul style="list-style-type: none"> <li>• Het ProSense System kan de duur van het programma aanpassen aan het type en de hoeveelheid wasgoed. Zie 'Beladingsdetectie ProSense System' onder het hoofdstuk 'Dagelijks gebruik'.</li> </ul>
Het wasresultaat is niet bevredigend.	<ul style="list-style-type: none"> <li>• Gebruik meer wasmiddel of gebruik een ander middel.</li> <li>• U hebt de hardnekkige vlekken niet voor het wassen uit het wasgoed gehaald.</li> <li>• Zorg dat u de juiste temperatuur instelt.</li> <li>• Verminder de hoeveelheid wasgoed.</li> </ul>
Te veel schuim in de trommel tijdens de wascyclus.	<ul style="list-style-type: none"> <li>• Verminder de hoeveelheid wasmiddel.</li> </ul>
Na de wascyclus is er wat wasmiddel achtergebleven in de wasmiddellade.	<ul style="list-style-type: none"> <li>• Ga na of de flap in de juiste positie is (OMHOOG voor waspoeder - OMLAAG voor vloeibaar wasmiddel).</li> <li>• Verzeker u ervan dat u het wasmiddelvakje heeft gebruikt volgens de instructie in deze gebruiksaanwijzing.</li> </ul>
Het apparaat droogt niet of droogt niet goed.	<ul style="list-style-type: none"> <li>• Draai de waterkraan open.</li> <li>• Controleer of het afvoerfilter niet verstopt is.</li> <li>• Haal wat wasgoed uit de trommel.</li> <li>• Zorg ervoor dat u de juiste cyclus ingesteld hebt. Indien nodig, stel een kortere droogtijd in.</li> </ul>

Probleem	Mogelijke oplossing
Het wasgoed zit vol met pluisjes van verschillende kleuren.	<p>De stof gewassen in de vorige cyclus heeft pluisjes met een andere kleur afgegeven:</p> <ul style="list-style-type: none"> <li>• De droogfase helpt een deel van deze pluisjes te verwijderen.</li> <li>• Reinig de kleding met een pluisjesverwijderaar.</li> </ul> <p>Laat bij veel pluizen in de trommel het speciale reinigingsprogramma lopen (zie "Pluisjes op kleding" voor meer details).</p>

Schakel na de controle de machine in. Het programma wordt voortgezet vanaf het punt van onderbreking.

Als het probleem opnieuw optreedt, neemt u contact op met het geautoriseerd servicecentrum.

Als het display andere alarmcodes aangeeft, schakel het apparaat dat uit en weer in. Als het probleem opnieuw optreedt, neemt u contact op met de Servicedienst.

### 16.3 Nooddeuropening

In het geval van een stroomstoring of apparaatstoring blijft de deur van het apparaat vergrendeld. Het wasprogramma gaat verder als er weer stroom is. Als de deur door een storing vergrendeld blijft, is het mogelijk om de deur te openen met een noodontgrendeling.

Voor het openen van de deur:



**LET OP!**  
**Gevaar voor brandwonden!**  
**Zorg ervoor dat de watertemperatuur niet te hoog is en dat het wasgoed niet heet is.**  
**Wacht indien nodig tot de watertemperatuur en het wasgoed zijn afgekoeld.**



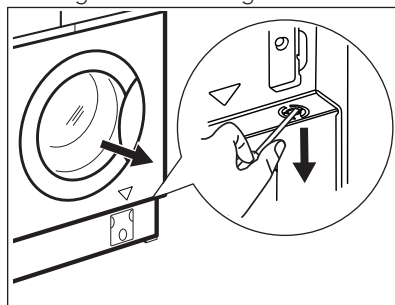
**LET OP!**  
**Gevaar voor letsel! Zorg ervoor dat de trommel niet draait. Wacht indien nodig tot de trommel stopt met draaien.**



**Zorg ervoor dat het waterpeil in de trommel niet te hoog is. Voer indien nodig een noodafvoerprocedure uit (zie "Water afvoeren in een noodgeval" in het hoofdstuk "Onderhoud en reiniging").**

Ga als volgt te werk om de deur te openen:

1. Druk op de knop Aan/Uit om het apparaat uit te schakelen.
2. Haal de netstekker uit het stopcontact.
3. Trek de noodvergrendelingspal tweemaal naar beneden en open de deur van het apparaat. De ontgrendeltrigger voor noodsituaties is gelegen waar aangegeven door de volgende afbeelding.



4. Haal het wasgoed uit de trommel en sluit de deur van het apparaat.

## 17. VERBRUIKSGEGEVENS



De aangewezen waarden zijn verkregen onder laboratoriumcondities met relevante standaarden. Verschillende oorzaken kunnen de gegevens wijzigen: de hoeveelheid en het type wasgoed en de omgevings-temperatuur. De waterdruk, netvoeding en de temperatuur van het toevoerwater kunnen de duur van het wasprogramma ook beïnvloeden.



De technische specificaties kunnen zonder voorafgaande kennisgeving worden gewijzigd om de kwaliteit van het product te verbeteren.

Programma's	Lading (kg)	Energieverbruik (kWh)	Waterverbruik (liter)	Gemiddelde programmaduur (minuten)
Katoen 60°C	7	1.08	79	205
Katoen Eco Katoen ECO programma 60 °C <sup>1)</sup>	7	0.80	52	265
Katoen 40 °C	7	0.8	79	190
Synthetische was 40°C	3	0.58	72	140
Fijne was 40°C	2	0.42	46	64
Wol/handwas 30°C	1,5	0.15	59	70

<sup>1)</sup> "Katoen ECO programma" 60 °C met een belading van 7kg is het referentieprogramma voor de gegevens die op het energielabel staan, overeenkomstig de richtlijnen 96/60/EEG.

## 18. TECHNISCHE GEGEVENS

Afmeting	Breedte / hoogte / diepte / totale diepte	596 mm/ 819 mm/ 540 mm/ 553 mm
Elektrische aansluiting	Spanning (Voltage)	230 V
	Totaal vermogen	2000 W
	Zekering	10 A
	Frequentie	50 Hz
Het beschermdeksel biedt bescherming tegen vaste stoffen en vochtigheid, behalve op plaatsen waar de laagspanningsapparatuur geen bescherming tegen vocht biedt		IPX4
Watertoevoer <sup>1)</sup>		Koud water
Watertoevoerdruk	Minimum	0,5 bar (0,05 MPa)
	Maximum	8 bar (0,8 MPa)

Maximale belading wasgoed	Katoen	7 kg
Maximale belading droog wasgoed	Katoen	4 kg
	Synthetische was	3 kg
Centrifugeersnelheid	Maximale centrifugeersnelheid	1550 tpm

1) Sluit de waterinlaatslang aan op een waterkraan met een 3/4" -schroefdraad.

## 19. MILIEUBESCHERMING

Recycle de materialen met het symbool . Gooi de verpakking in een geschikte verzamelcontainer om het te recyclen. Help om het milieu en de volksgezondheid te beschermen en recycle het afval van elektrische en elektronische apparaten. Gooi apparaten

gemarkeerd met het symbool  niet weg met het huishoudelijk afval. Breng het product naar het milieustation bij u in de buurt of neem contact op met de gemeente.







[www.aeg.com/shop](http://www.aeg.com/shop)



157020670-A-322018



**AEG**