

▶ KDK911424M  
KDE911424M  
KDE911424B  
KDK912924M  
KDE912924M  
KDK911424T

NL **Gebruiksaanwijzing**  
Verwarmende lade

02

# USER MANUAL



**AEG**

## INHOUD

1.	VEILIGHEIDSINFORMATIE .....	3
2.	BESCHRIJVING VAN HET APPARAAT .....	8
3.	FUNCTIE.....	9
4.	REINIGING EN ONDERHOUD.....	11
5.	WAT TE DOEN BIJ STORINGEN? .....	12
6.	INSTALLATIE-INSTRUCTIES .....	12
7.	MILIEUOVERWEGINGEN.....	13

## SPECIAAL VOOR U

Bedankt voor uw aanschaf van een Aeg apparaat. U koos voor een product dat jaren professionele ervaring en innovatie betekent. Ingenieus en stijlvol, speciaal voor u ontworpen. Wanneer u het gebruikt, kunt u er op vertrouwen dat u keer op keer fantastische resultaten zult krijgen. Welkom bij Aeg.

### Ga naar onze website voor:



Advies over gebruik, brochures, het oplossen van problemen en onderhoudsinformatie:

**www.aeg.com**



Registreer uw product voor een betere service:

**www.aeg.com/productregistration**



Koop accessoires, verbruiksartikelen en originele reserveonderdelen voor uw apparaat:

**www.aeg.com/shop**

## KLANTENSERVICE

Wij raden altijd het gebruik van originele onderdelen aan.

Zorg ervoor dat u contact met de klantenservice opneemt met de volgende gegevens bij de hand.

De informatie staat op het typeplaatje. model, productcode (PNC) serienummer.



Waarschuwing - Belangrijke veiligheidsinformatie



Algemene informatie en tips



Milieu-informatie.

Wijzigingen voorbehouden.

# 1. VEILIGHEIDSINFORMATIE

Lees zorgvuldig de meegeleverde instructies voor installatie en gebruik van het apparaat. De fabrikant is niet verantwoordelijk voor letsel en schade veroorzaakt door een foutieve installatie. Bewaar de instructies van het apparaat voor toekomstig gebruik. Dit apparaat voldoet aan de van kracht zijnde veiligheidsnormen. Onjuist gebruik kan de gebruiker in gevaar brengen.

## 1.1 Veiligheid van kinderen en kwetsbare mensen



### **WAARSCHUWING!**

Gevaar voor verstikking, letsel of permanente invaliditeit.

- Dit apparaat kan worden gebruikt door kinderen van 8 jaar en ouder en door mensen met beperkte lichamelijke, zintuiglijke of verstandelijke vermogens of een gebrek aan ervaring en kennis, indien zij onder toezicht staan van een volwassene of van iemand die verantwoordelijk is voor hun veiligheid.
- Laat kinderen niet met het apparaat spelen. Kinderen jonger dan 3 jaar moeten niet zonder toezicht in de buurt van het apparaat worden gelaten.
- Houd alle verpakkingsmaterialen uit de buurt van kinderen.
- Houd kinderen en huisdieren uit de buurt van het apparaat als het in werking is of afkoelt. Het apparaat is heet.
- Reiniging en onderhoud mag niet worden uitgevoerd door kinderen zonder toezicht.
- Houd het apparaat en de snoeren buiten het bereik van kinderen jonger dan 8 jaar.

## 1.2 Algemene veiligheid

Van binnen wordt het apparaat heet als het in werking is. Raak de verwarmingselementen in het apparaat niet aan. Gebruik altijd ovenhandschoenen om accessoires of kookgerei te plaatsen of verwijderen.

- Afhankelijk van de ingestelde temperatuur en tijd, kan de binnenkant van het apparaat temperaturen van 80°C bereiken. Bescherm uw handen door ovenwanten of pannenlappen te gebruiken als u het servies uit de servieswarmer haalt.
- Leun of zit niet op de lade. Dit beschadigt de telescoopgeleiders. Leun of zit niet op de lade. Dit beschadigt de telescoopgeleiders. De lade kan een maximaal gewicht van 15 kg dragen.
- Bewaar geen synthetische of licht ontvlambare voorwerpen in de servieswarmer, aangezien deze zouden kunnen smelten of vlam vatten bij het aanzetten. **Brandgevaar.**
- Gebruik het apparaat niet als verwarming. De hoge temperaturen kunnen licht ontvlambare voorwerpen in de buurt van het apparaat doen vlam vatten.
- Als u het apparaat op het einde van zijn levensduur niet meer gebruikt, sluit hem van het elektriciteitsnet af en maak het snoer onbruikbaar zodat het geen gevaar meer oplevert bij eventuele kinderspelletjes.

## 1.3 Installatie

- Voor de installatie verwijzen wij u naar de apart geleverde handleiding.
- De beveiliging tegen direct contact dient door de inbouwmethode te worden gewaarborgd.
- In het elektrische systeem moet een mogelijkheid worden voorzien om het apparaat uit te schakelen, met

een contactscheiding op alle polen die zorgt voor volledige ontkoppeling bij overspanning van categorie III.

- Als voor de elektrische aansluiting een plug wordt gebruikt, dan moet die na installatie toegankelijk zijn.
- ⚠ **OPGELET!** Controleer voor u het apparaat aansluit of de gegevens (spanning en frequentie) op het typeplaatje overeenkomen met de stroomspanning van uw installatie. Indien dit niet het geval is, zouden er zich storingen kunnen voordoen. Indien dit niet het geval is, zouden er zich storingen kunnen voordoen. Neem bij twijfel contact op met een elektricien.
- ⚠ **OPGELET!** Als de stekker is verwijderd van het elektrische snoer, dient het apparaat door een technicus te worden geïnstalleerd en aangesloten. Neem contact op met een erkend elektricien die de bestaande veiligheidsnormen in acht neemt. De fabrikant stelt zich niet verantwoordelijk voor schade opgelopen door een onjuiste montage of aansluiting
- ⚠ **OPGELET!** De elektrische veiligheid van het apparaat wordt slechts gegarandeerd als het geaard is. De fabrikant stelt zich niet verantwoordelijk voor schade opgelopen door een gebrekkig beveiligingssysteem van de installatie of het ontbreken ervan (bijv. elektrische schokken).
- ⚠ **OPGELET!** Gebruik het apparaat pas nadat het is ingebouwd. Slechts op deze manier wordt gewaarborgd dat u geen elektrische onderdelen kan bereiken.
- ⚠ **OPGELET!** Open nooit de ommanteling van het apparaat. Eventueel aanrakingen met geleidende onderdelen of wijzigingen aan elektrische of mechanische onderdelen kunnen gevaarlijk zijn voor de gebruiker en een correcte werking van het apparaat verhinderen.

## 1.4 Reiniging

- Gebruik nooit agressieve reinigingsmiddelen of scherpe metalen schrapers om de glazen deur schoon te maken, deze kunnen krassen veroorzaken op het oppervlak, waardoor het glas zou kunnen breken.
- Gebruik geen stoomreiniger om het apparaat schoon te maken.
- Gebruik geen hogedruk- of stoomreinigers. De stoom kan elektrische onderdelen raken en kortsluiting veroorzaken. De druk van de stoom kan op lange termijn ook schade veroorzaken aan het oppervlak van het apparaat en aan de onderdelen.

## 1.5 Reparatie

- Als de voedingskabel beschadigd is, moet de fabrikant, een erkende serviceverlener of een gekwalificeerd persoon deze vervangen teneinde gevaarlijke situaties te voorkomen.
- ⚠ **OPGELET!** Het apparaat moet bij installatie en reparatie van het elektriciteitsnet worden afgesloten. Om het apparaat af te sluiten, dient u zich ervan te vergewissen dat:
  - De ekeringen/stroomonderbrekers op het schakelbord zijn uitgeschakeld.
  - De stekker uit het stopcontact is. Trek om de stekker uit het stopcontact te halen niet aan het snoer maar aan de stekker zelf.
- ⚠ **OPGELET!** Alle reparaties of onderhoud, in het bijzonder van onderdelen onder stroom, mogen alleen door de fabrikant erkende vakmensen worden uitgevoerd. De fabrikant en handelaars stellen zich niet verantwoordelijk voor persoonlijke letsels, letsels bij

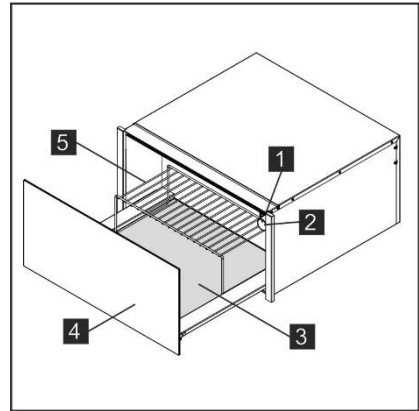
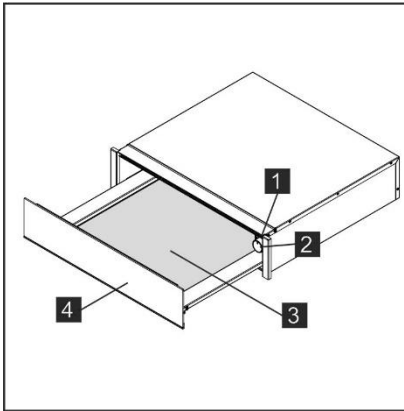
dieren of materiële schade veroorzaakt door reparaties en onderhoud door niet bevoegde personen.

- ⚠ OPGELET! Alle reparaties tijdens de garantietijd mogen alleen door de fabrikant erkende vakmensen worden uitgevoerd. Als dit niet het geval is valt de schade door die reparatie niet onder de garantie.

## 2. BESCHRIJVING VAN HET APPARAAT

### 2.1 Belangrijkste onderdelen

- |   |   |
|---|---|
| <b>1</b> Aan/uit-schakelaar en controlelampje | <b>4</b> Frontje met push-push mechanisme of greep    |
| <b>2</b> Thermostaat                          | <b>5</b> Onderzet rooster (afhankelijk van het model) |
| <b>3</b> Antislipbodem                        |   |



### 2.2 Werkingsprincipe

Dit apparaat is met een heteluchtsysteem uitgerust. Een ventilator verdeelt de door een elektrische weerstand voortgebrachte warmte in het apparaat. Met de thermostaat kan u de gewenste temperatuur voor het serviesgoed instellen en controleren. Het serviesgoed warmt dankzij de heteluchtcirculatie snel en gelijkmatig op.

Zowel de weerstand als de ventilator worden door een metalen rooster beschermd.

De lade is met een antislipbodem uitgerust, die het serviesgoed bij het openen en sluiten op zijn plaats houdt.



### 3. FUNCTIE

#### 3.1 Vóór de eerste ingebruikname

Reinig voor de eerste ingebruikname de binnen-en buitenkant van de servieswarmer volgens de aanwijzingen onder "Reiniging en onderhoud".

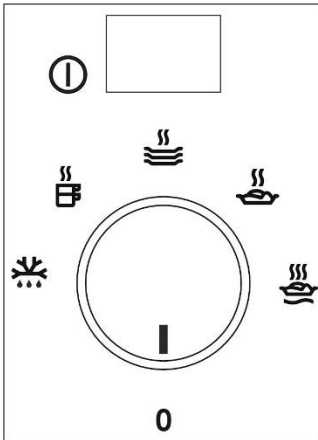
Verwijder de antislipbasis.

Warm vervolgens de servieswarmer gedurende ten minste 2 uur op. Draai hiervoor de temperatuurknop op de hoogste stand (raadpleeg het hoofdstuk "Temperatuur instellen").

Voorzie een goede verluchting in de keuken.

De gele onderdelen zijn met een speciaal product beschermd. Daardoor zal er bij de eerste opwarming geur vrijkomen. Zowel de geur als het eventueel ontstaan van rook verdwijnen na korte tijd en wijzen niet op een onjuiste aansluiting of storing van het apparaat.

#### 3.2 Bedieningspaneel



Het bedieningspaneel heeft een functieknop en een aan/uit-schakelaar. Het bedieningspaneel is alleen zichtbaar wanneer de lade open is.

#### 3.3 Hoe de servieswarmer te gebruiken

Ga om de servieswarmer te gebruiken als volgt te werk:

- Plaats het serviesgoed in de lade.
- Zet geen borden voor de ventilatie-openingen rechtop neer. De circulatie van warme lucht wordt anders verhinderd. Het servies zal dan ook niet egaal verwarmd worden.
- Selecteer de gewenste functie door de thermostaatknop naar de gewenste stand te draaien.
- Zet het apparaat aan door de schakelaar in te drukken, die vervolgens oplicht.
- Sluit de lade.

Let erop dat de lade kan opengaan als hij met te veel kracht wordt gesloten.

Schakel alvorens het hete serviesgoed te verwijderen de servieswarmer uit door nogmaals de schakelaar in te drukken.






#### 3.4 Functie selecteren

Door aan de thermostaat te draaien kan u een temperatuur tussen 30 en 80 °C instellen.

**Forceer de thermostaatknop niet naar links van de stand "0" of naar rechts van de hoogste stand, aangezien dat schade zou kunnen veroorzaken.**

Zodra de ingestelde temperatuur is bereikt, gaat de verwarming uit. Als de temperatuur onder de ingestelde temperatuur daalt, springt de verwarming weer aan.

Op de temperatuurschaal staan absolute waarden in °C vermeld maar symbolen, die overeenstemmen met de optimale temperatuur voor een bepaald type serviesgoed:

Symbol	°C (*)	Functie	Waarschuwing
	30°C	Ontdooien. Deeg rijzen. Yoghurt maken.	- Deeg afdekken. Houder afdekken.
	45°C	Kopjes en glazen opwarmen.	-
	60°C	Servies opwarmen. Voedsel lichtjes opwarmen.	- Bord voorverwarmen.
	70°C	Voedsel warmhouden.	Bord voorverwarmen en maaltijd afdekken.
	80°C	Voedsel opwarmen.	Bord voorverwarmen.

\* Temperaturen bij lade leeg en gesloten.

### 3.5 Opwarmtijden

Diverse factoren kunnen de opwarmtijd beïnvloeden:

- Materiaal en dikte van het serviesgoed;
- Hoeveelheid ingeladen serviesgoed;
- Hoe het serviesgoed werd opgestapeld;
- Ingestelde temperatuur.
- lade herhaaldelijk geopend en gesloten.

Hierdoor is het niet mogelijk precieze gegevens te verschaffen over de opwarmtijd.

Door de laden in de praktijk te gebruiken zult u zelf ervaren wat voor u de beste instellingen zijn.

#### **Aanbevelingen voor de functie 'voedsel warmhouden' en 'voedsel opwarmen':**

Verwarm het apparaat voor gedurende 15 minuten om ervoor te zorgen dat de binnenkant op de vereiste temperatuur is.

## 4. REINIGING EN ONDERHOUD

**Normaal gezien is het reinigen het enige nodige onderhoud.**



### OPGELET!

Het reinigen dient te gebeuren als de servieswarmer van het elektriciteitsnet is losgekoppeld. Trek de stekker uit het stopcontact of schakel het elektriciteitscircuit van de servieswarmer uit.

Gebruik geen bijtende of schuurmiddelen, schuursponzen of scherpe voorwerpen, aangezien die vlekken en krassen kunnen veroorzaken.

Gebruik geen hogedruk- of stoomreinigers.

### 4.1 Frontje en bedieningspaneel

Het volstaat de oven met een vochtige doek te reinigen. Als die heel vuil is, kan u enkele druppels afwasmiddel aan het water toevoegen.

Wrijf de servieswarmer daarna droog met een droge doek.

Voor de servieswarmers met een roestvrij stalen voorkant kunnen speciale producten worden gebruikt voor de behandeling van roestvrij stalen oppervlakken.

Deze producten voorkomen dat de oppervlakken weer snel vuil raken. Breng met een zachte doek een dunne laag van het product op het oppervlak aan.

Voor de servieswarmers met een aluminium voorkant kan u wat glasreiniger gebruiken met een zachte doek die geen draden loslaat. Maak horizontaal schoon zonder druk uit te oefenen op het oppervlak, aangezien aluminium erg gevoelig is voor krassen en beschadiging.

### 4.2 Binnenkant van de servieswarmer

Maak de binnenkant van de servieswarmer regelmatig schoon met een vochtige doek. Als die heel vuil is, kan u enkele druppels afwasmiddel aan het water toevoegen.

Wrijf de oppervlakken daarna droog met een droge doek.

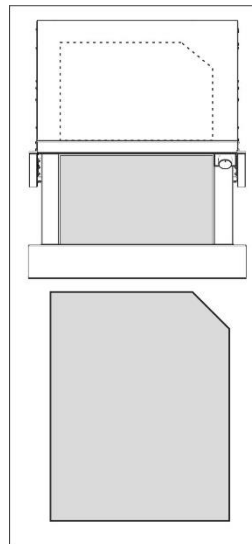
Vermijd dat er water in de ventilatieopeningen komt.

Gebruik de servieswarmer pas weer als hij volledig is opgedroogd.

### Antislipbodem

U kan de antislipbodem verwijderen om de lade gemakkelijker schoon te maken. De antislipbodem kan met de hand worden gewassen in warm water met enkele druppels afwasmiddel. Droog op het einde goed af.

Plaats de antislipbodem pas weer op zijn plaats als de lade volledig is opgedroogd.



## 5. WAT TE DOEN BIJ STORINGEN?



### OPGELET!

Alle reparaties dienen door vakmensen te worden uitgevoerd. Alle reparaties uitgevoerd door personen die niet door de fabrikant worden erkend kunnen gevaarlijk zijn.

De gebruiker kan, zonder contact op te nemen met de klantenservice, onderstaande storingen zelf verhelpen.

**Controleer alvorens contact op te nemen met de technische dienst de volgende punten:**

- **Het serviesgoed warmt niet goed op?**

**Controleer:**

- Of het apparaat aan staat;
- Of u de juiste temperatuur hebt ingesteld;
- Of de ventilatieopeningen door het serviesgoed bedekt worden;
- Of het serviesgoed lang genoeg heeft opgewarmd.

- **De opwarmtijd hangt van verschillende factoren af, zoals bijvoorbeeld:**

- Materiaal en dikte van het serviesgoed;
- Hoeveelheid ingeladen serviesgoed;
- Hoe het serviesgoed werd opgestapeld;

- **Het serviesgoed warmt niet op?**

**Controleer:**

- Het serviesgoed warmt niet op? Als de ventilator werkt, dan betekent dat dat de weerstand waarschijnlijk defect is; als de ventilator niet werkt, betekent dat dat de ventilator waarschijnlijk defect is.
- De zekeringen/ stroomonderbrekers op het schakelbord zijn gesmolten/gesprongen.

- **Het serviesgoed warmt te veel op?**

- De temperatuurknop is defect.

- **De aan/uit-schakelaar licht niet op?**

- Het indicatielampje is gesprongen.

## 6. INSTALLATIE-INSTRUCTIES

### 6.1 Voor de installatie

Controleer of de stroomspanning op het typeplaatje overeenkomt met de stroomspanning van uw installatie.

Open de lade en verwijder alle accessoires en verpakkingsmateriaal.



### OPGELET!

De voorkant van de servieswarmer kan bedekt zijn met een beschermende folie. Verwijder deze folie voorzichtig voordat u het apparaat voor het eerst gebruikt. Controleer of de servieswarmer niet beschadigd is. Controleer of de lade van de servieswarmer vlot open- en dichtgaat. In geval van schade, neem contact op met de technische dienst.



### OPGELET!

Na de installatie van de servieswarmer moet de stekker bereikbaar blijven. De servieswarmer kan alleen worden ingebouwd in combinatie met de door de fabrikant aangeduide apparaten. Als hij in combinatie met andere apparaten wordt gemonteerd, vervalt de garantie, aangezien het niet mogelijk is een correcte werking van het apparaat te garanderen.

## 6.2 Inbouw



Wij verwijzen u naar de apart geleverde handleiding voor installatie.

Om de servieswarmer in combinatie met een ander apparaat in te bouwen is er een vast schap nodig, dat het gewicht van beide apparaten kan dragen.

Het apparaat dat met de servieswarmer wordt geïnstalleerd dient rechtstreeks op de servieswarmer te worden geplaatst, waarbij er geen tussenschap nodig is. Om het apparaat te installeren dat samen met de servieswarmer wordt ingebouwd, volg de instructies in de respectieve gebruiksaanwijzing en installatie-instructies.

## 6.3 Elektrische aansluiting

De elektrische installatie moet worden uitgevoerd door een elektricien die bevoegd is op grond van de heersende regelgeving.

Voordat u de servieswarmer aansluit op de netstroom, controleert u of de voltage en de frequentie overeenkomen met hetgeen op het typeplaatje vermeld staat dat zich in het verwarmingsblok aan de binnenkant bevindt.

De elektrische aansluiting komt tot stand via een meerpoleige schakelaar die de maximale intensiteit kan verdragen en die een minimale ruimte van 3mm tussen de contacten heeft, waardoor de stroom in noodgevallen of bij het schoonmaken van de servieswarmer wordt afgesloten. De aansluiting moet zijn voorzien van een correcte aarding, in overeenstemming met de geldende normen.



### OPGELET!

De servieswarmer moet geaard zijn.

Als de voedingskabel van de lade vervangen moet worden, dan dient u zich te melden bij een erkend reparateur omdat hiervoor zeer specifiek gereedschap nodig is.

De fabrikant en detailhandelaren aanvaarden geen enkele aansprakelijkheid voor enige schade die wordt toegebracht aan mensen, dieren of eigendommen, indien deze installatie-instructies niet worden opgevolgd.

# 7. MILIEUOVERWEGINGEN



Recycle de materialen met het symbool.

Gooi de verpakking in een geschikte verzamelcontainer om het te recyclen. Help om het milieu en de volksgezondheid te beschermen en recycle het afval van elektrische en elektronische apparaten.



Gooi apparaten gemarkeerd met het Symbool niet weg met het huishoudelijke afval. Breng het product naar het milieustation bij u in de buurt of neem contact op met de gemeente.

[www.aeg.com/shop](http://www.aeg.com/shop)



CE

**AEG**