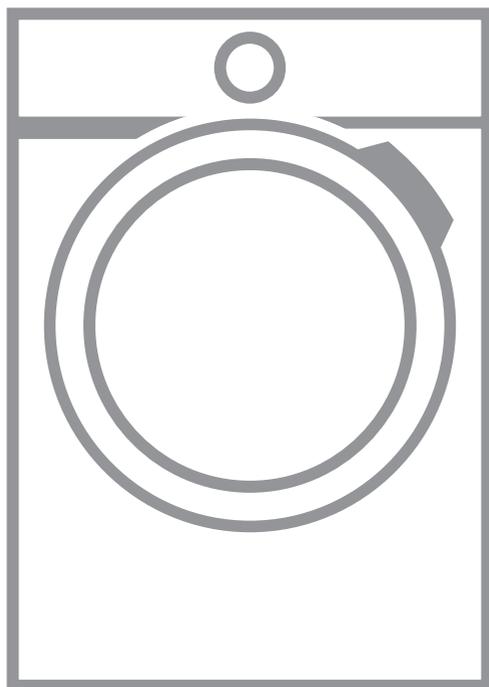


▶ LR76U964

FR Notice d'utilisation
Lave-linge

USER MANUAL



AEG

TABLE DES MATIÈRES

1. INFORMATIONS DE SÉCURITÉ.....	3
2. CONSIGNES DE SÉCURITÉ.....	5
3. DESCRIPTION DE L'APPAREIL.....	7
4. DONNÉES TECHNIQUES.....	8
5. INSTALLATION.....	9
6. BANDEAU DE COMMANDE.....	14
7. MANETTES ET TOUCHES.....	16
8. RÉGLAGES.....	19
9. AVANT LA PREMIÈRE UTILISATION.....	21
10. PROGRAMMES.....	21
11. UTILISATION QUOTIDIENNE.....	26
12. CONSEILS.....	32
13. ENTRETIEN ET NETTOYAGE.....	34
14. DÉPANNAGE.....	41
15. VALEURS DE CONSOMMATION.....	45
16. GUIDE DE DÉMARRAGE RAPIDE.....	47
17. EN MATIÈRE DE PROTECTION DE L'ENVIRONNEMENT.....	49

POUR DES RÉSULTATS PARFAITS

Merci d'avoir choisi ce produit AEG. Nous l'avons conçu pour qu'il vous offre des performances irréprochables pendant de nombreuses années, en intégrant des technologies innovantes vous simplifiant la vie – fonctions que vous ne trouverez peut-être pas sur des appareils ordinaires. Veuillez prendre quelques instants pour lire cette notice afin d'utiliser au mieux votre appareil.

Consultez notre site pour :



Obtenir des conseils d'utilisation, des brochures, un dépanneur, des informations sur le service et les réparations :

www.aeg.com/support



Enregistrer votre produit pour un meilleur service :

www.registeraeg.com



Acheter des accessoires, consommables et pièces de rechange d'origine pour votre appareil :

www.aeg.com/shop

SERVICE ET ASSISTANCE À LA CLIENTÈLE

N'utilisez que des pièces de rechange d'origine.

Avant de contacter notre centre de service agréé, assurez-vous de disposer des informations suivantes : Modèle, PNC, numéro de série.

Ces informations figurent sur la plaque signalétique.

 Avertissement/Consignes de sécurité

 Informations générales et conseils

 Informations environnementales

Sous réserve de modifications.

1. INFORMATIONS DE SÉCURITÉ



Avant de commencer à installer et à utiliser cet appareil, lisez soigneusement les instructions fournies. Le fabricant ne pourra pas être tenu responsable des blessures et dégâts résultant d'une mauvaise installation ou utilisation. Conservez toujours les instructions dans un lieu sûr et accessible pour vous y référer ultérieurement.

1.1 Sécurité des enfants et des personnes vulnérables

- Cet appareil peut être utilisé par des enfants âgés d'au moins 8 ans et par des personnes ayant des capacités physiques, sensorielles ou mentales réduites ou dénuées d'expérience ou de connaissance, s'ils sont correctement surveillés ou si des instructions relatives à l'utilisation de l'appareil en toute sécurité leur ont été données et s'ils comprennent les risques encourus.
- Les enfants entre 3 et 8 ans et les personnes ayant un handicap très important et complexe doivent être tenus à l'écart de l'appareil, à moins d'être surveillés en permanence.
- Les enfants de moins de 3 ans doivent être tenus à l'écart de l'appareil, à moins d'être surveillés en permanence.
- Veillez à ce que les enfants ne jouent pas avec l'appareil.
- Ne laissez pas les emballages à la portée des enfants et jetez-les convenablement.
- Ne laissez pas les détergents à la portée des enfants.
- Tenez les enfants et les animaux éloignés de l'appareil lorsque la porte est ouverte.
- Si l'appareil est équipé d'un dispositif de sécurité enfants, nous vous recommandons de l'activer.

- Le nettoyage et l'entretien par l'utilisateur ne doivent pas être effectués par des enfants sans surveillance.

1.2 Sécurité générale

- Cet appareil est uniquement destiné au lavage de linge de type domestique, lavable en machine.
- Cet appareil est conçu pour un usage domestique unique, dans un environnement intérieur.
- Cet appareil peut être utilisé dans les bureaux, les chambres d'hôtel, les chambres d'hôtes, les maisons d'hôtes de ferme et d'autres hébergements similaires lorsque cette utilisation ne dépasse pas le niveau (moyen) de l'utilisation domestique.
- Ne modifiez pas les spécifications de cet appareil.
- La charge maximale de l'appareil est de 9.0 kg. Ne dépassez pas la charge maximale de chaque programme (reportez-vous au chapitre « Programmes »).
- La pression d'eau de service au point d'entrée d'eau du raccord de sortie doit être comprise entre 0,5 bar (0,05 MPa) et 10 bar (1,0 MPa).
- Les orifices d'aération situés à la base ne doivent pas être obstrués par de la moquette, un tapis, ou tout type de revêtement de sol.
- L'appareil doit être raccordé à l'arrivée d'eau à l'aide des tuyaux neufs fournis, ou d'autres tuyaux neufs fournis par le service après-vente agréé.
- Les anciens ensembles de tuyaux ne doivent pas être réutilisés.
- Si le câble d'alimentation secteur est endommagé, son remplacement doit être confié exclusivement au fabricant, à son service après-vente ou à toute autre personne qualifiée afin d'éviter tout danger électrique.
- Avant toute opération d'entretien, mettez l'appareil à l'arrêt et débranchez-le de l'alimentation électrique.
- Ne pulvérisez pas d'eau ni de vapeur à haute pression pour nettoyer l'appareil.

- Nettoyez l'appareil avec un chiffon humide. Utilisez uniquement des produits de lavage neutres. N'utilisez pas de produits abrasifs, de tampons à récurer, de solvants ou d'objets métalliques.

2. CONSIGNES DE SÉCURITÉ

2.1 Instructions d'installation



L'installation doit être conforme aux réglementations nationales en vigueur.

- Retirez l'intégralité de l'emballage et les boulons de transport, y compris le joint en caoutchouc et l'entretoise en plastique.
- Conservez les boulons de transport en lieu sûr. Si l'appareil doit être de nouveau déplacé, les boulons doivent être réutilisés pour maintenir le tambour en place et éviter tout dégât interne.
- Soyez toujours vigilants lorsque vous déplacez l'appareil car il est lourd. Utilisez toujours des gants de sécurité et des chaussures fermées.
- Suivez scrupuleusement les instructions d'installation fournies avec l'appareil.
- N'installez pas et ne branchez pas un appareil endommagé.
- N'installez pas l'appareil ou ne l'utilisez pas dans un endroit où la température ambiante est inférieure à 0 °C ou dans un endroit exposé aux intempéries.
- L'appareil doit être installé sur un sol plat, stable, résistant à la chaleur et propre.
- Assurez-vous que de l'air circule entre l'appareil et le sol.
- Une fois l'appareil installé à son emplacement permanent, vérifiez qu'il est bien de niveau à l'aide d'un niveau à bulle. S'il n'est pas de niveau, réglez les pieds jusqu'à ce qu'il le soit.
- N'installez pas l'appareil directement au-dessus d'une évacuation dans le sol.
- Ne vaporisez pas d'eau sur l'appareil et ne l'exposez pas à une humidité excessive.

- N'installez pas l'appareil dans un endroit où il ne pourrait pas être complètement ouvert.
- Ne placez aucun récipient fermé sous l'appareil pour récupérer tout éventuel écoulement. Contactez le service après-vente agréé pour connaître les accessoires disponibles.

2.2 Branchement électrique



AVERTISSEMENT!
Risque d'incendie ou d'électrocution.

- **AVERTISSEMENT :** Cet appareil est conçu pour être installé/connecté à une connexion de mise à la terre dans le bâtiment.
- Utilisez toujours une prise de courant de sécurité correctement installée.
- Assurez-vous que les paramètres figurant sur la plaque signalétique correspondent aux données électriques nominale de l'alimentation secteur.
- N'utilisez pas d'adaptateurs multiprise et de rallonges.
- Veillez à ne pas endommager la fiche secteur ni le câble d'alimentation. Le remplacement du câble d'alimentation de l'appareil doit être effectué par notre service après-vente agréé.
- Ne branchez la fiche secteur dans la prise secteur qu'à la fin de l'installation. Assurez-vous que la prise secteur est accessible après l'installation.
- Ne touchez jamais le câble d'alimentation ni la fiche avec des mains mouillées.
- Ne tirez pas sur le câble secteur pour débrancher l'appareil. Tirez toujours sur la fiche de la prise secteur.

2.3 Raccordement à l'arrivée d'eau

- L'arrivée d'eau ne doit pas dépasser 25 °C.
- Veillez à ne pas endommager les tuyaux de circulation d'eau.
- Avant d'installer des tuyaux neufs, des tuyaux n'ayant pas servi depuis longtemps, lorsqu'une réparation a été effectuée ou qu'un nouveau dispositif a été installé (compteurs d'eau, etc.), laissez l'eau s'écouler jusqu'à ce qu'elle soit parfaitement propre et claire.
- Pendant et après la première utilisation de l'appareil, vérifiez qu'aucune fuite n'est visible.
- N'utilisez pas de rallonge si les tuyaux d'arrivée d'eau sont trop courts. Contactez le service après-vente agréé pour remplacer le tuyau d'alimentation.
- Lors du déballage de l'appareil, il est possible de voir de l'eau s'écouler du tuyau d'évacuation. Cette eau provient des tests effectués sur l'appareil en usine.
- Vous pouvez rallonger le tuyau de vidange jusqu'à 400 cm maximum. Contactez le service après-vente agréé pour l'autre tuyau de vidange et l'extension.
- Assurez-vous que le robinet est accessible une fois l'appareil installé.

2.4 Utilisation



AVERTISSEMENT!

Risque de blessure, de choc électrique, d'incendie, de brûlures ou de dommage matériel à l'appareil.

- Suivez les consignes de sécurité figurant sur l'emballage du produit de lavage.
- Ne placez pas de produits inflammables ou d'éléments imbibés de produits inflammables à l'intérieur, à proximité ou au-dessus de l'appareil.
- Ne lavez pas les textiles très tachés par de l'huile, de la graisse ou une autre substance grasse. Cela pourrait endommager les pièces en

caoutchouc du lave-linge. Prélevez de tels articles à la main avant de les introduire dans le lave-linge.

- Ne touchez pas la vitre du hublot pendant le déroulement d'un programme. La vitre peut être très chaude.
- Veillez à retirer tout objet métallique du linge.

2.5 Service

- Pour réparer l'appareil, contactez le service après-vente agréé. Utilisez uniquement des pièces de rechange d'origine.
- Veuillez noter qu'une autoréparation ou une réparation non professionnelle peuvent avoir des conséquences sur la sécurité et annuler la garantie.
- Les pièces de rechange suivantes seront disponibles pendant 10 ans après l'arrêt du modèle : moteur et balais de moteur, transmission entre le moteur et le tambour, pompes, amortisseurs et ressorts, tambour de lavage, support de tambour et roulements à billes correspondants, éléments chauffants, dont thermopompes, canalisations et équipements correspondants dont tuyaux, valves, filtres et électrovannes (aquastops), cartes de circuits imprimés, affichages électroniques, pressostats, thermostats et capteurs, logiciel et firmware dont logiciel de réinitialisation, porte, charnière et joints de porte, autres joints, ensemble de verrouillage de porte, périphériques en plastique tels que distributeurs de détergent. Veuillez noter que certaines de ces pièces détachées ne sont disponibles qu'auprès de réparateurs professionnels et que toutes les pièces détachées ne sont pas adaptées à tous les modèles.
- Concernant la/les lampe(s) à l'intérieur de ce produit et les lampes de rechange vendues séparément : Ces lampes sont conçues pour résister à des conditions physiques extrêmes dans les appareils électroménagers, telles que la température, les vibrations, l'humidité, ou sont conçues pour signaler des

informations sur le statut opérationnel de l'appareil. Elles ne sont pas destinées à être utilisées dans d'autres applications et ne conviennent pas à l'éclairage des pièces d'un logement.

2.6 Mise au rebut



AVERTISSEMENT!

Risque de blessure ou d'asphyxie.

- Débranchez l'appareil de l'alimentation électrique et de l'arrivée d'eau.

- Coupez le câble d'alimentation au ras de l'appareil et mettez-le au rebut.
- Retirez le dispositif de verrouillage du hublot pour empêcher les enfants et les animaux de s'enfermer dans le tambour.
- Jetez l'appareil en vous conformant aux exigences locales relatives à la mise au rebut des Déchets d'équipements électriques et électroniques (DEEE).

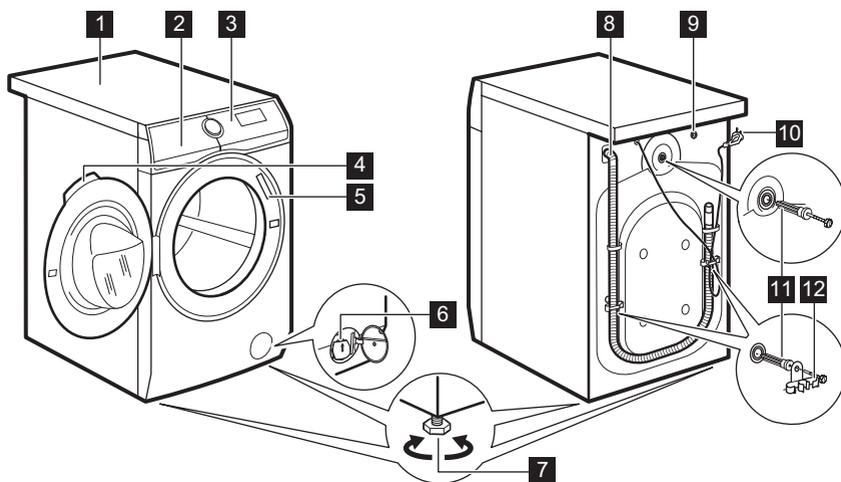
3. DESCRIPTION DE L'APPAREIL

3.1 Caractéristiques spéciales

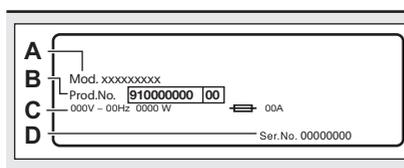
Votre nouveau lave-linge répond à toutes les exigences modernes de traitement efficace du linge avec une faible consommation d'eau, d'énergie et de détergent, et un entretien adapté des textiles.

- Le **tiroir UniversalDose** avec un compartiment dédié à chaque type de lessive, y compris un compartiment pour les capsules PODS®, équipé d'un système capable de répartir et de mélanger la lessive de manière optimale, et de dissoudre les résidus de lessive à la fin de chaque cycle.
- La technologie **ProSense** détecte la quantité de linge et calcule la durée du programme en 30 secondes. Le programme de lavage est adapté à la charge de linge et au type de tissu sans consommer plus de temps, d'énergie et d'eau que nécessaire.
- La vapeur est un moyen rapide et simple de rafraîchir les vêtements. Les programmes à la vapeur éliminent les odeurs et les plis en douceur sur les textiles secs, facilitant ainsi le repassage. L'**option Vapeur Plus**, termine chaque cycle par une phase de vapeur douce qui détend les fibres et réduit le froissage. Le repassage est alors plus simple !
- Le système **AEG Steam Fragrance**, grâce aux programmes vapeur offre la solution parfaite pour rafraîchir les vêtements les plus délicats sans les laver. Utilisez les parfums délicats exclusivement conçus par **AEG** pour ajouter une agréable touche de « fraîchement lavé » à vos vêtements pour éliminer les odeurs et les défroisser.

3.2 Vue d'ensemble de l'appareil



- | | |
|---|--|
| 1 Plan de travail | 8 Flexible de vidange |
| 2 Distributeur de produit de lavage | 9 Raccordement du tuyau d'arrivée d'eau |
| 3 Bandeau de commande | 10 Câble d'alimentation |
| 4 Poignée d'ouverture du hublot | 11 Boulons de transport |
| 5 Plaque signalétique | 12 Support du tuyau |
| 6 Filtre de la pompe de vidange | |
| 7 Pieds pour la mise de niveau de l'appareil | |



La plaque signalétique indique :

- A. Nom du modèle
- B. numéro de produit
- C. valeurs nominales électriques
- D. Numéro de série

4. DONNÉES TECHNIQUES

Dimensions	Largeur / Hauteur / Profondeur totale	59.7 cm /84.7 cm /66.0 cm
Branchement électrique	Tension	230 V
	Puissance globale	2200 W
	Fusible	10 A
	Fréquence	50 Hz

Le niveau de protection contre l'infiltration de particules solides et d'humidité est assuré par le couvercle de protection, sauf si l'équipement basse tension ne dispose d'aucune protection contre l'humidité		IPX4
Pression de l'arrivée d'eau	Minimale Maximale	0,5 bar (0,05 MPa) 10 bar (1,0 MPa)
Alimentation en eau ¹⁾		Eau froide
Charge maximale	Coton	9.0 kg
Vitesse d'essorage	Vitesse d'essorage maximale	1551 tr/min

¹⁾ Raccordez le tuyau d'arrivée d'eau à un robinet d'eau muni d'un 3/4" filetage.

5. INSTALLATION



AVERTISSEMENT!
Reportez-vous aux chapitres concernant la sécurité.

5.1 Déballage

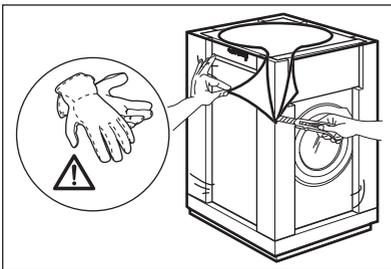


AVERTISSEMENT!
Retirez l'intégralité de l'emballage et les boulons de transport avant d'installer l'appareil.

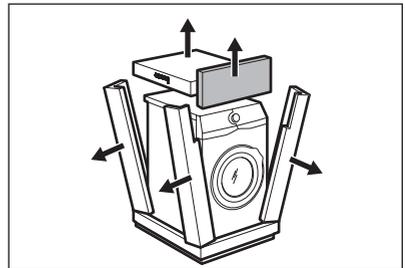


AVERTISSEMENT!
Servez-vous de gants.

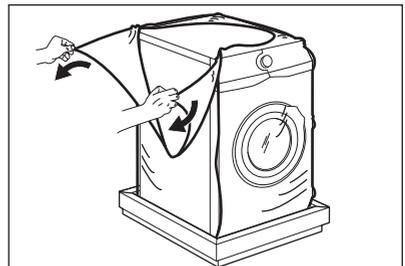
1. Retirez le film externe. Si nécessaire, utilisez un cutter.



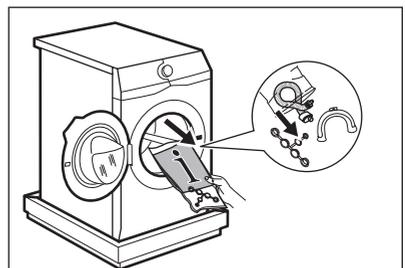
2. Retirez la partie supérieure en carton et tous les matériaux d'emballage en polystyrène.



3. Retirez le film interne.

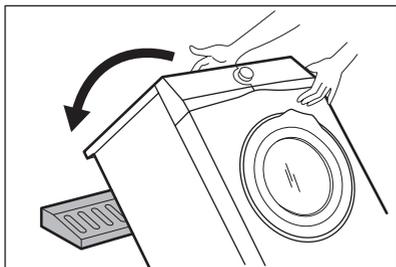


4. Ouvrez le hublot et retirez la cale en polystyrène du joint du hublot, ainsi que tous les articles présents dans le tambour.

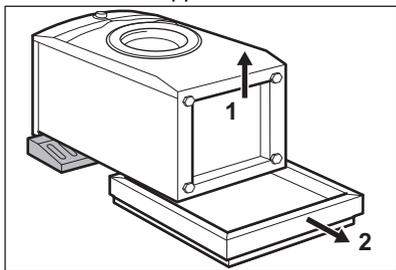


5. Couchez doucement l'appareil sur le dos.
6. Placez le bloc en polystyrène de l'avant au sol, sous l'appareil.

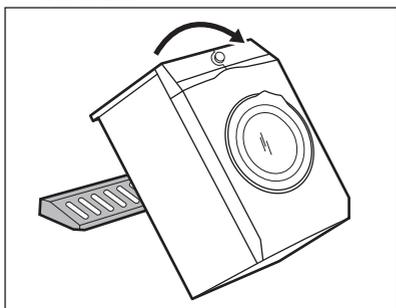
i Assurez-vous de ne pas endommager les tuyaux.



7. Retirez la protection en polystyrène en bas de l'appareil.

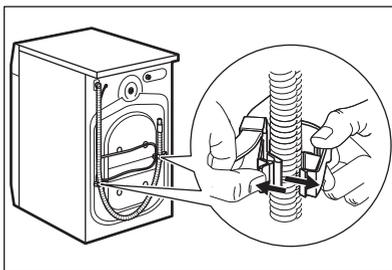


8. Remettez l'appareil en position verticale.

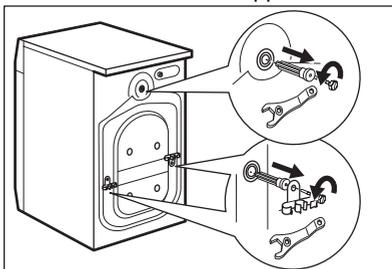


9. Retirez le câble d'alimentation électrique et le tuyau de vidange de leurs supports.

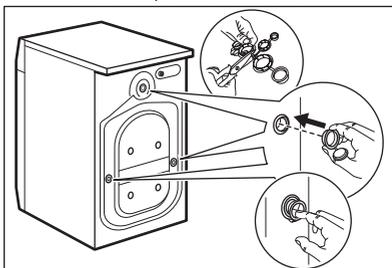
i Il est possible de voir de l'eau s'écouler du tuyau d'évacuation. Cette eau provient des tests effectués sur l'appareil en usine.



10. Dévissez les trois boulons à l'aide de la clé fournie avec l'appareil.



11. Retirez les entretoises en plastique.
12. Placez les caches en plastique, fournis dans le sachet du manuel d'utilisation, dans les trous.



i Nous vous recommandons de conserver l'emballage et les boulons de transport en vue d'un éventuel déplacement de l'appareil.

5.2 Positionnement et mise de niveau

1. Placez l'appareil sur un sol plat et dur.

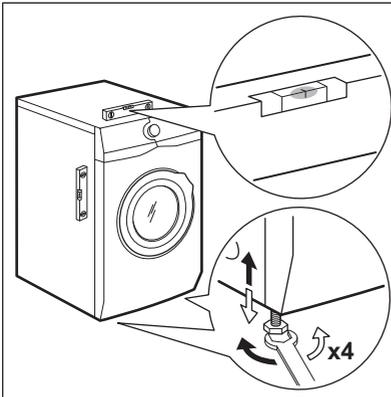
- i** Assurez-vous que la circulation de l'air sous l'appareil n'est pas entravée par des tapis. Veillez à ce que l'appareil ne touche pas le mur ni d'autres éléments.

2. Desserrez ou serrez les pieds jusqu'à ce que l'appareil soit de niveau.



AVERTISSEMENT!

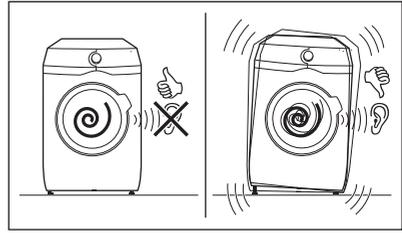
Ne placez ni carton, ni bois, ni autre matériau sous les pieds de l'appareil pour le mettre de niveau.



L'appareil doit être de niveau et stable.

- i** Une mise de niveau correcte évite les vibrations, le bruit ou des déplacements de l'appareil au cours de son fonctionnement.

- i** Lorsque l'appareil est installé sur un socle ou si un sèche-linge est placé au-dessus du lave-linge, utilisez les accessoires indiqués dans le chapitre « Accessoires ». Lisez attentivement les notices fournies avec l'appareil et avec l'accessoire.



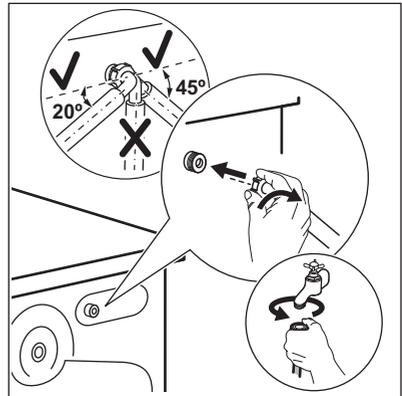
5.3 Kit de plaques de fixation

Si vous installez l'appareil sur un socle qui n'est pas un accessoire fourni par AEG, stabilisez l'appareil à l'aide des plaques de fixation. Cette pièce de rechange est disponible dans la boutique en ligne ou chez un revendeur agréé.

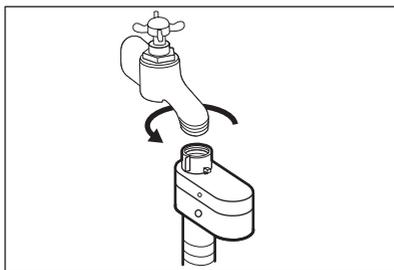
Lisez attentivement la notice fournie avec l'accessoire.

5.4 Tuyau d'arrivée d'eau

1. Raccordez le tuyau d'arrivée d'eau à l'arrière de l'appareil.
2. Placez-le vers la droite ou la gauche, en fonction de la position de votre robinet d'eau.



- i** Assurez-vous que le tuyau d'arrivée d'eau n'est pas en position verticale.
3. Si nécessaire, desserrez la bague de serrage pour bien la positionner.
 4. Raccordez le tuyau d'arrivée d'eau à un robinet d'eau froide fileté (3/4 pouce).



AVERTISSEMENT!

L'arrivée d'eau ne doit pas dépasser 25 °C.



ATTENTION!

Vérifiez que les raccords ne fuient pas.

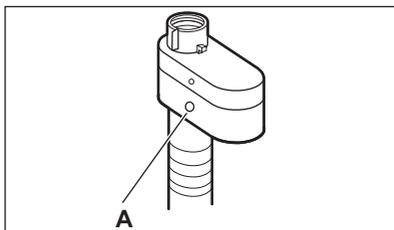


N'utilisez pas de rallonge si les tuyaux d'arrivée d'eau sont trop courts. Contactez le service après-vente pour remplacer le tuyau d'alimentation.

5.5 Dispositif d'arrêt de l'eau

Le tuyau d'arrivée d'eau est équipé d'un dispositif de protection contre les dégâts des eaux. Si le tuyau devait se détériorer à cause d'une usure naturelle, ce dispositif bloquerait l'arrivée d'eau à l'appareil.

La partie rouge dans la fenêtre « A » témoigne de ce dysfonctionnement.



Dans ce cas, fermez le robinet d'arrivée d'eau et contactez le service après-vente agréé pour faire remplacer le tuyau.

5.6 Vidange de l'eau

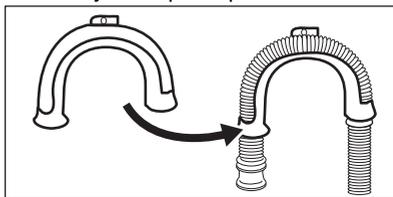
Le tuyau de vidange doit être installé à une hauteur du sol comprise entre 60 et 100 cm.



La longueur maximale du tuyau de vidange est de 400 cm. Contactez le service après-vente agréé pour obtenir d'autres longueurs de tuyaux de vidange et des rallonges.

Il est possible de raccorder le tuyau de vidange de différentes façons :

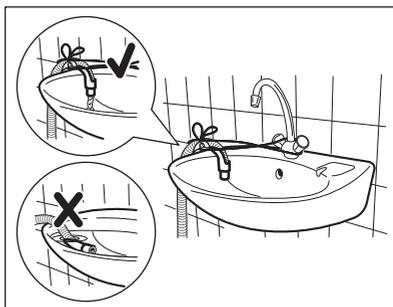
1. Formez un U avec le tuyau de vidange et placez-le autour du guide de tuyau en plastique.



2. **Sur le bord d'un évier** : attachez le guide au robinet d'eau ou au mur.

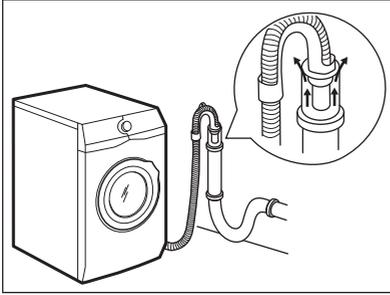


Veillez à ce que le guide de tuyau en plastique ne puisse pas se déplacer lors de la vidange de l'appareil.



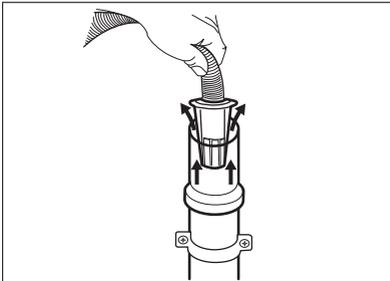
Vérifiez que l'extrémité du tuyau de vidange n'est pas plongée dans l'eau. Il pourrait y avoir un reflux d'eau sale dans l'appareil.

3. **À une conduite fixe dotée d'une ventilation spéciale** : insérez directement le tuyau dans la conduite d'évacuation. Reportez-vous à l'illustration.

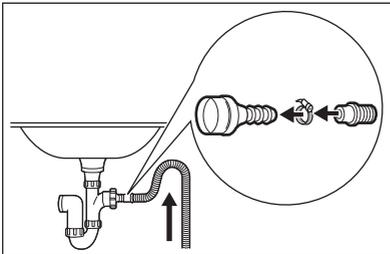


i L'extrémité du tuyau de vidange doit être ventilée en permanence, c'est-à-dire que le diamètre interne du conduit d'évacuation (minimum 38 mm - min. 1,5 po) doit être supérieur au diamètre externe du tuyau de vidange.

4. Si l'extrémité du tuyau de vidange ressemble à l'image, vous pouvez l'insérer directement dans la conduite fixe.

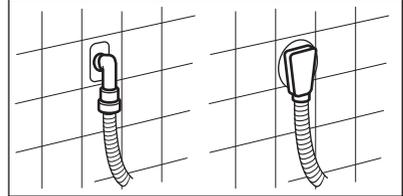


5. **Sans le guide de tuyau en plastique, vers un siphon d'évier** - Placez le tuyau de vidange dans le siphon et fixez-le avec une attache. Reportez-vous à l'illustration.



i Veillez à ce que le tuyau de vidange fasse une boucle afin d'éviter que des particules passent de l'évier à l'appareil.

6. Placez le tuyau **directement dans une conduite de vidange murale intégrée** et serrez-le avec une attache.



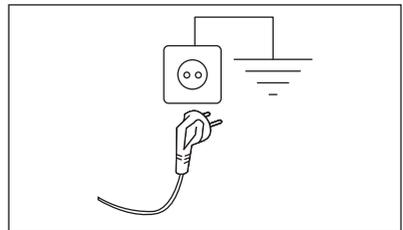
5.7 Raccordement électrique

À la fin de l'installation, vous pouvez brancher la fiche électrique à la prise secteur.

La plaque signalétique et le chapitre « Données techniques » indiquent les valeurs électriques nominales nécessaires. Assurez-vous qu'elles sont compatibles avec l'alimentation secteur.

Vérifiez que l'installation électrique de l'habitation peut supporter l'intensité absorbée par l'appareil, compte tenu des autres appareils électriques branchés.

Branchez l'appareil sur une prise reliée à la terre.



Une fois l'appareil installé, assurez-vous que le câble d'alimentation est facilement accessible.

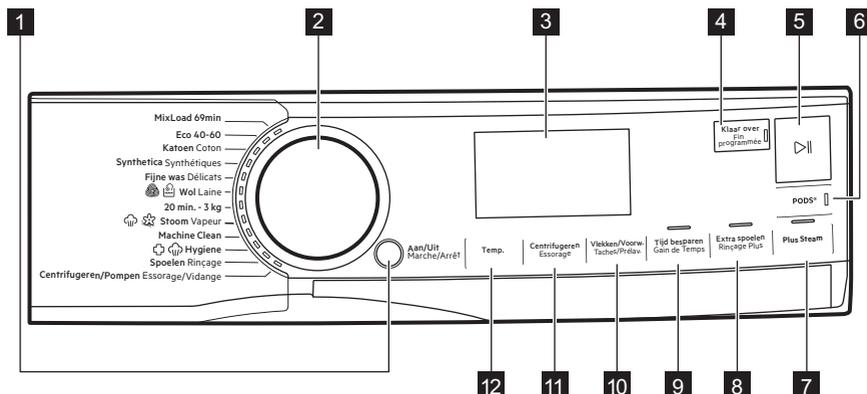
Si une intervention électrique est nécessaire pour installer cet appareil, contactez notre service après-vente agréé.

Le fabricant décline toute responsabilité en cas de dommage ou blessure

résultant du non-respect des consignes de sécurité mentionnées ci-dessus.

6. BANDEAU DE COMMANDE

6.1 Description du bandeau de commande

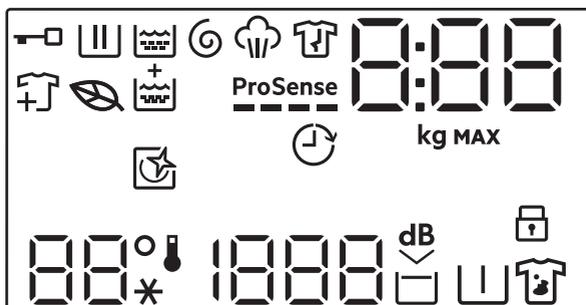


Les options ne sont pas compatibles avec tous les programmes de lavage. Vérifiez la compatibilité entre les options et les programmes de lavage dans le paragraphe « compatibilité des options avec les programmes » se trouvant dans le chapitre « Programmes ». Une option peut en exclure une autre. Dans ce cas, l'appareil ne vous permet pas de sélectionner les options incompatibles.

Veillez à ce que l'écran et les touches soient toujours propres et secs.

- | | |
|--|--|
| 1 Marche/Arrêt Touche | 8 Rinçage Plus Touche tactile |
| 2 Sélecteur de programme | 9 Gain de Temps Touche tactile |
| 3 Affichage | 10 Taches/Prélavage Touche et option Sécurité enfants permanente  3s |
| 4 Fin programmée Touche tactile | 11 Essorage Touche tactile |
| 5 Départ/Pause Touche tactile  | 12 Température Touche tactile |
| 6 Touche PODS® | |
| 7 Vapeur Plus Touche tactile | |

6.2 Affichage



	Voyant Porte verrouillée.
	Voyant de phase de lavage. Il clignote au cours des phases de prélavage et de lavage.
	Voyant Phase de rinçage. Il clignote durant la phase de rinçage.
	Voyant des phases d'essorage et de vidange. Il clignote au cours des phases d'essorage et de vidange.
	Voyant de phase Vapeur.
	Voyant de phase anti-froissage.
	Voyant du programme Eco : il s'allume lorsque le programme et les options sélectionnés ont un profil Eco.
	Ajouter un indicateur de vêtements: il s'allume lorsque le programme démarre et l'utilisateur peut toujours mettre l'appareil en pause et ajouter du linge.
	Voyant Rinçage Plus.
	voyant ProSense.
	voyant Fin programmée.

	<p>L'indicateur digital peut afficher :</p> <ul style="list-style-type: none"> • Durée du programme (par ex. 2:40). <p> La durée affichée lorsque le programme est sélectionné ne correspond pas à la durée effective et change après ProSense la phase.</p> <ul style="list-style-type: none"> • Charge maximale. • Terminer à temps (par ex. 30' ou 2h). • Fin du cycle (). • Code d'alarme (par ex. E20). • Indication des heures de fonctionnement totales de l'appareil. Pour plus de détails, reportez-vous au chapitre « Compteur d'heures de fonctionnement » du paragraphe « Réglages ».
	Voyant de Charge maximale. La valeur est affichée pendant trois secondes après la sélection du programme, alternée avec la durée du cycle.
MAX	Voyant de charge maximale. Il clignote si la charge de linge dépasse la charge déclarée.
	Cet indicateur vous rappelle de lancer un cycle de nettoyage.
	Voyant Sécurité enfants.
 --*	La zone Température : Indicateur de température Voyant d'eau froide
 - - -	La zone d'essorage : Voyant de vitesse d'essorage Voyant Sans essorage. La phase d'essorage est désactivée.
	Voyant Extra silence.
	Voyant Arrêt cuve pleine.
	Voyant Prélavage.
	Voyant Détachage.

7. MANETTES ET TOUCHES

7.1 Marche/Arrêt

Appuyez sur cette touche pendant quelques secondes pour allumer et éteindre l'appareil. Deux signaux sonores différents retentissent lorsque vous allumez ou éteignez l'appareil.

La fonction Veille éteint automatiquement l'appareil pour réduire

la consommation d'énergie. Par conséquent, dans certains cas, il se peut que vous deviez le rallumer.

Pour des précisions, reportez-vous au paragraphe « Veille » du chapitre « Utilisation quotidienne ».

7.2 Sélecteur de programme

En tournant le sélecteur de programme, vous pouvez sélectionner le programme souhaité.

7.3 Introduction

-  Les options/fonctions ne sont pas compatibles avec tous les programmes de lavage. Vérifiez la compatibilité entre les options/fonctions et les programmes de lavage dans le « Tableau des programmes ». Une option/fonction peut en exclure une autre. Dans ce cas, l'appareil ne vous permet pas de sélectionner les options/fonctions incompatibles. Veillez à ce que l'écran et les touches soient toujours propres et secs.

7.4 Fin programmée

-  Définissez cette option sur la dernière après la sélection du programme et d'autres options, sinon elle peut être annulée si vous modifiez certains paramètres.

Cette option permet de choisir l'heure de fin d'un programme. La fin du programme peut être reportée d'une heure à chaque pression de touche jusqu'à 24 heures maximum.

L'affichage indique la durée normale du programme avec l'heure de fin du programme (exprimée en heures 0h). La durée minimale sélectionnable correspond à l'heure arrondie au-dessus de la durée maximale d'un programme (par exemple, si la durée du cycle dure 3 :15 heures, la durée minimale sélectionnable sera de 4h).

Après le démarrage du programme, le hublot est verrouillé et l'appareil démarre la ProSense phase. Lorsque l'estimation de la charge se termine, l'icône de la phase en cours clignote et le chiffre de temps compte à rebours par incréments

d'une heure et par incréments d'une minute au cours de la dernière heure.

7.5 Départ/Pause

Appuyez sur la touche Départ/Pause  pour démarrer l'appareil, le mettre en pause ou interrompre un programme en cours.

7.6 PODS®

Appuyez sur cette touche pour activer ou désactiver l'option PODS®.

Lorsqu'il est activé, l'indicateur correspondant est allumé.

Suivre les recommandations de dosage et de conservation du fabricant des capsules.

Placez au maximum deux pastilles ou détergents à dose unique dans le compartiment dédié aux PODS®.

L'option reste active également pour les cycles suivants jusqu'à ce qu'elle soit désactivée et si elle peut être combinée avec le programme défini.

7.7 Vapeur Plus

Cette option ajoute une phase de vapeur suivie d'une courte phase anti-froissage à la fin du programme de lavage.

La phase Vapeur réduit les plis sur le linge et facilite le repassage des tissus. La charge maximale recommandée diminue sur l'affichage.

L'indicateur  clignote sur l'affichage durant la phase vapeur.

-  Cette option peut affecter la durée du programme.

Lorsque le programme s'arrête un zéro s'affiche , le voyant  est fixe, le voyant  commence à clignoter, et Départ/Pause  le voyant reste allumée. Le tambour effectue des mouvements doux pendant environ 30 minutes pour conserver les bénéfices de la vapeur. En appuyant sur n'importe quelle touche, les mouvements anti-froissage s'arrêtent et le hublot se

déverrouille, l'appareil propose de nouveau le programme défini précédemment.

Pour interrompre la phase anti-froissage, vous pouvez également :

- appuyer sur la touche Marche/Arrêt pendant quelques secondes pour mettre l'appareil en fonctionnement ou à l'arrêt.
- tourner le sélecteur de programme sur une autre position.

 Une petite quantité de linge aide à obtenir de meilleurs résultats.

7.8 Rinçage Plus

Cette option vous permet d'ajouter quelques rinçages aux programmes de lavage sélectionnés et d'optimiser la distribution de l'assouplissant et d'améliorer la douceur du tissu.

Elle est suggérée lorsque vous utilisez un assouplissant.

Elle est utile pour les personnes allergiques aux produits de lavage et dans les régions où l'eau est douce.

Cette option rallonge la durée du programme.

Le voyant du bouton s'allume.

7.9 Gain de Temps

Cette option vous permet de diminuer la durée d'un programme.

- Si votre linge est normalement ou légèrement sale, il est préférable de réduire la durée du programme de lavage. Appuyez **une fois** sur cette touche pour diminuer la durée.
- Si la charge est petite, appuyez **deux fois** sur cette touche pour sélectionner un programme extra court.
Dans ce cas, la température de 95 °C n'est pas sélectionnable.

Le voyant de la touche est allumé et la durée du programme réglée s'affiche.

 Cette option peut également être utilisée pour diminuer la durée du programme Vapeur.

7.10 Taches/Prélavage

Appuyez à plusieurs reprises sur la touche pour activer une des deux options.

L'indicateur correspondant s'affiche.

- **Taches**  Sélectionnez cette option pour ajouter une phase anti-taches à un programme afin de traiter le linge très sale ou taché avec un détachant. Versez le détachant dans le compartiment . Le détachant sera ajouté dans la phase appropriée du programme de lavage.

 Cette option n'est pas disponible avec des températures de lavage inférieures à 40 °C.

- **Prélavage**  Utilisez cette option pour ajouter une phase de prélavage à 30 °C avant la phase de lavage. Cette option est recommandée pour le linge très sale, tout particulièrement s'il contient du sable, de la poussière, de la boue ou d'autres particules solides.

 Cette option permet de prolonger la durée du programme.

 Ces deux options ne peuvent pas être sélectionnées ensemble.

7.11 Essorage

Lorsque vous sélectionnez un programme, l'appareil règle automatiquement la vitesse d'essorage maximale.

Appuyez à plusieurs reprises sur cette touche pour :

- **Modifier la vitesse d'essorage.**

 Seules les vitesses disponibles pour le programme sélectionné s'affichent.

- **Activer l'option Arrêt cuve pleine.**

L'eau du dernier rinçage n'est pas évacuée pour éviter que le linge ne se froisse. Le programme de lavage se termine avec de l'eau dans le tambour et l'essorage final n'est pas effectué.

L'indicateur  s'affiche.

Le tambour tourne régulièrement pour réduire le froissage.

Le hublot reste verrouillé. Le tambour tourne régulièrement pour réduire le froissage. Vous devez vidanger l'eau pour déverrouiller la porte.

Appuyez Départ/Pause sur la touche

 : l'appareil effectue une phase d'essorage et vidange l'eau.

- **Activer l'option Extra silence.**

Toutes les phases d'essorage (intermédiaire et final) sont supprimées et le programme se termine avec de l'eau dans le tambour. Cela réduit le froissage du linge.

Ce programme étant très silencieux, il peut être utilisé de façon optimale la nuit, aux heures creuses, lorsque les tarifs de l'électricité sont plus bas.

Certains programmes utilisent plus d'eau pour le rinçage.

L'indicateur  s'affiche.

Le hublot reste verrouillé. Le tambour tourne régulièrement pour réduire le froissage. Vous devez vidanger l'eau pour déverrouiller la porte.

Appuyez sur la touche Départ/Pause : l'appareil effectue uniquement la phase de vidange.

- **Sans essorage – – –.**

Sélectionnez cette option pour éliminer toutes les phases d'essorage. L'indicateur s'affiche

– – –. L'appareil effectue la seule phase de vidange du programme de lavage sélectionné. Sélectionnez cette option pour les tissus très délicats. Certains programmes de lavage utilisent une quantité d'eau plus importante lors de la phase de rinçage.



L'appareil vidange l'eau automatiquement au bout d'environ 18 heures.

7.12 Température

Lorsque vous sélectionnez un programme de lavage, l'appareil propose automatiquement une température par défaut.

Appuyez à plusieurs reprises sur cette touche jusqu'à ce que la température souhaitée s'affiche.

Lorsque les indicateurs  et – – s'affichent, l'appareil ne chauffe pas l'eau.

8. RÉGLAGES

8.1 Introduction



En appuyant sur une combinaison de touches, **ne pas incliner** vos doigts vers le bas. Les capteurs des touches situées en-dessous sont sensibles et peuvent interférer avec votre choix.

8.2 Signaux sonores

Cet appareil est doté de signaux sonores différents qui se déclenchent lorsque :

- Vous mettez en fonctionnement l'appareil (signal court spécial).
- Vous mettez à l'arrêt l'appareil (signal court spécial).

- Vous appuyez sur une touche (clic).
- Vous avez effectué une mauvaise sélection (3 signaux courts).
- Le programme est terminé (suite de signaux pendant environ 2 minutes).
- L'appareil présente une anomalie de fonctionnement (suite de signaux courts pendant environ 5 minutes).
- Lorsqu'une surcharge de linge est détectée pendant la ProSense phase (un double son retentit).

Pour **activer/désactiver** cette option, maintenez la Rinçage Plus touche enfoncée jusqu'à ce qu'un bip ou un double bip retentisse.



Si vous désactivez cette fonction, les signaux sonores cessent d'apparaître à la fin du programme uniquement.

8.3 Sécurité enfant

Avec cette option, vous pouvez empêcher les enfants de jouer avec le bandeau de commande.

Pour **activer/désactiver** cette option, maintenez la touche enfoncée jusqu'à ce

que Taches/Prélavage  **apparaisse/disparaisse** sur l'affichage.

Après avoir éteint l'appareil, cette option restera sélectionnée par défaut.

La Sécurité enfants n'est pas disponible pendant les quelques secondes suivant la mise en marche de l'appareil.

8.4 Compteur des heures de fonctionnement

Il est possible de visualiser la durée totale de fonctionnement de l'appareil en heures, à partir de la première mise sous tension. Cette valeur calcule la durée de fonctionnement des cycles (n'inclut pas les pauses et le délai de départ différé). Pour visualiser cette valeur, procédez comme suit :

1. Mettez en fonctionnement l'appareil en appuyant sur Marche/Arrêt la touche.
2. Appuyez sur les boutons Rinçage Plus et Vapeur Plus et maintenez-les

enfoncés pendant quelques secondes.

3. Au bout de 3 secondes, le nombre total d'heures de fonctionnement de l'appareil s'affiche : par exemple pour 1276 heures, le texte Hr s'affiche pendant 2 secondes, 12 (milliers et centaines) pendant 2 secondes et 76 (dizaines et unités).
4. Pour quitter ce mode, appuyez sur n'importe quelle touche ou éteignez l'appareil à l'aide de la Marche/Arrêt touche.



Si la procédure ne fonctionne pas (en raison d'un délai écoulé ou d'une d'une combinaison de touches erronée), mettez à l'arrêt l'appareil et répétez la procédure depuis le début.

8.5 Valeurs d'usine par défaut

Cette fonction permet de restaurer les options d'usine par défaut. Pour **activer** cette option suivez les étapes ci-dessous :

1. Mettez en fonctionnement l'appareil en appuyant Marche/Arrêt sur la touche.
2. Appuyez sur les boutons Taches/Prélavage et Gain de Temps et maintenez-les enfoncés pendant quelques secondes.
3. L'affichage indique — — — pendant environ 5 secondes.

9. AVANT LA PREMIÈRE UTILISATION



Durant l'installation ou avant la première utilisation, vous constaterez peut-être la présence d'un peu d'eau dans l'appareil. De l'eau résiduelle peut rester dans l'appareil à la suite d'un test fonctionnel effectué en usine pour garantir que l'appareil est en parfait état de fonctionnement et que vous n'aurez aucun problème au moment de l'achat.

1. Assurez-vous d'avoir retiré tous les boulons de transport de l'appareil.
2. Assurez-vous que l'alimentation électrique fonctionne et que le robinet d'eau est ouvert.

3. Versez 2 litres d'eau dans le compartiment à lessive indiqué par .

Cela active le système de vidange.

4. Versez une petite quantité de produit de lavage dans le compartiment indiqué par .
5. Sélectionnez et faites démarrer, à vide, un programme pour le coton à la température la plus élevée possible.

Cela élimine toute salissure éventuelle du tambour et de la cuve.

10. PROGRAMMES

10.1 Tableau des programmes



Les programmes sont décrits dans ce tableau en suivant l'ordre du sélecteur de haut en bas.

Programmes de lavage

Programme	Description du programme
Mixtes 69min	Coton et tissus synthétiques mixtes. Idéal pour laver votre linge quotidien en peu de temps, pour un meilleur entretien des vêtements et un bon nettoyage déjà à 30 °C.
Eco 40-60	Faible cycle d'énergie pour le coton. Diminue la température et prolonge le temps pour obtenir de bons résultats de lavage.
Coton	Tissus en coton blanc et coloré. Idéal pour la salissure normale et importante.
Synthétiques	Articles en textiles synthétiques ou mélangés. Degré de salissure normal.
Déliçats	Textiles délicats tels que l'acrylique, la viscose et les tissus mélangés nécessitant un lavage en douceur. Degré de salissure normal.
 Laine	Lainages lavables en machine, laine lavable à la main et autres textiles ¹⁾ .

Programme	Description du programme
20 min. - 3 kg	Articles en coton et synthétiques légèrement sales ou portés une seule fois.
 Vapeur	<p>Coton, synthétiques et articles en textiles mélangés. Cycle vapeur spécial sans lavage pouvant être utilisé pour préparer votre linge sec pour le repassage ou rafraîchir les vêtements portés une seule fois. Ce programme réduit les plis, les odeurs et détend les fibres. N'utilisez aucun produit de lavage ! Lorsque le programme est terminé, retirez rapidement le linge du tambour²⁾. Si nécessaire, retirez les taches en lavant ou en utilisant un détachant localisé. Les programmes Vapeur n'effectuent pas de cycle de lavage hygiénique. Ne sélectionnez pas de programme Vapeur avec ces types d'articles :</p> <ul style="list-style-type: none"> • Linge non adapté au sèche-linge. • Articles portant une étiquette « Séchage à sec uniquement ».
Lavage tambour	<p>Le cycle de maintenance à l'eau chaude sert à nettoyer et à rafraîchir le tambour, ainsi qu'à éliminer les résidus qui pourraient entraîner la formation de mauvaises odeurs. Avant d'effectuer ce cycle, retirez tous les articles du tambour. Versez une tasse d'eau de javel ou de nettoyant pour machine à laver dans le compartiment de phase de lavage du distributeur de détergent. NE PAS utiliser les deux ensemble³⁾.</p>
 Hygiène	<p>Articles en coton blanc. Ce programme de lavage haute performance avec phase vapeur élimine plus de 99,99 % des bactéries et des virus⁴⁾ en conservant la température au-dessus de 60 °C pendant toute la phase de lavage ; avec l'action complémentaire de la phase vapeur sur les fibres, la phase de rinçage améliorée garantit l'élimination totale des détergents et résidus de micro-organismes. Ce programme garantit également une réduction efficace des pollens ou autres allergènes.</p>
Rinçage	<p>Tous textiles, excepté la laine et les tissus délicats. Programme pour rincer et essorer le linge. La vitesse d'essorage par défaut correspond à la vitesse utilisée pour essorer les articles en coton. Réduisez la vitesse d'essorage en fonction du type de linge. Si nécessaire, sélectionnez la fonction Rinçage Plus pour ajouter des rinçages. Avec une vitesse d'essorage peu élevée, l'appareil effectue des rinçages délicats et un essorage court.</p>

Programme	Description du programme
Essorage/Vidange	Pour essorer le linge et vidanger l'eau dans le tambour. Tous textiles, sauf la laine et les tissus délicats.

1) portant le symbole « Lavage à la main » Pendant ce cycle, le tambour tourne doucement pour garantir un lavage en douceur. Le tambour peut donner l'impression de ne pas tourner ou de ne pas tourner correctement, mais ce fonctionnement est normal pour ce programme.

2) Si vous sélectionnez un programme Vapeur avec du linge sec, le linge peut être humide à la fin du cycle. Étendez le linge pendant environ 10 minutes pour le sécher. Ce programme n'élimine pas les odeurs particulièrement intenses.

3) Après le nettoyage du tambour, effectuez un cycle de rinçage supplémentaire avec le tambour vide et sans aucun produit de lavage pour éliminer toute trace d'eau de Javel

4) Testé pour le staphylocoque doré, les enterococcus faecium, le candida albicans, le bacille pyocyani-que et les bactériophages MS2 par l'institut indépendant Swisstest Testmaterialien AG en 2021 (Rap- port de test n° 202120117).

Programmer la température, la vitesse de rotation maximale et la charge maximale

Programme	Température par défaut Plage de tempé- ratures	Vitesse d'essorage de référence Plage de vitesses d'essorage	Charge maximale
Mixtes 69min	30 °C 60 °C - 30 °C	1600 tr/min 1600 tr/min - 400 tr/min	5.0 kg
Eco 40-60	40 °C ¹⁾	1600 tr/min 1600 tr/min - 400 tr/min	9.0 kg
Coton	40 °C 95 °C - Froid	1600 tr/min 1600 tr/min - 400 tr/min	9.0 kg
Synthétiques	40 °C 60 °C - Froid	1200 tr/min 1200 tr/min - 400 tr/min	4.0 kg
Délicats	30 °C 40 °C - Froid	800 tr/min 1200 tr/min - 400 tr/min	2.0 kg
 Laine	40 °C 40 °C - Froid	1200 tr/min 1200 tr/min - 400 tr/min	1.5 kg
20 min. - 3 kg	30 °C 40 °C - 30 °C	1200 tr/min 1600 tr/min - 400 tr/min	3.0 kg
 Vapeur	-	-	1.0 kg

Programme	Température par défaut Plage de températures	Vitesse d'essorage de référence Plage de vitesses d'essorage	Charge maximale
Lavage tambour	60 °C	1200 tr/min 1200 tr/min - 400 tr/min	-
 Hygiène	60 °C	1600 tr/min 1600 tr/min - 400 tr/min	9.0 kg
Rinçage	-	1600 tr/min 1600 tr/min - 400 tr/min	9.0 kg
Essorage/Vidange	-	1600 tr/min 1600 tr/min - 400 tr/min	9.0 kg

1) Conformément au règlement de la Commission européenne UE 2019/2023, ce programme à 40 °C peut nettoyer du linge en coton normalement sale déclaré lavable à 40 °C ou 60 °C, dans le même cycle.



Pour la température atteinte dans le linge, la durée du programme et d'autres données, veuillez consulter le chapitre « Valeurs de consommation ».

Les programmes les plus efficaces en matière de consommation énergétique sont généralement ceux qui fonctionnent à des températures plus basses et pendant une durée plus longue.

10.2 Vapeur programme avec AEG Steam Fragrance

Disponible sur www.aeg.com/shop.

Les programmes vapeur peuvent être utilisés pour réduire les rides et les odeurs des vêtements qui doivent simplement être rafraîchis, évitant ainsi le lavage. Le programme vapeur n'élimine pas les odeurs particulièrement intenses.

Les fibres des textiles sont détendues et le repassage devient donc plus simple. Une fois le programme terminé, sortez rapidement le linge du tambour. Le programme Vapeur n'effectue pas de cycle de lavage hygiénique. Ne sélectionnez pas de programme vapeur avec les types d'articles suivants :

- Linge non adapté au sèche-linge.
- Articles portant une étiquette « Séchage à sec uniquement ».



Après le traitement à la vapeur, le linge peut être humide. Suspendez les articles pendant quelques minutes..

Le parfum. En utilisant ce parfum doux spécial, vos vêtements auront l'odeur du linge fraîchement lavé. Lisez attentivement les instructions fournies avec le parfum. Réduisez la dose de parfum si la charge est plus petite. En utilisant la touche Gain de Temps, vous pouvez réduire la durée du programme pour traiter les articles dont l'étiquette indique qu'ils doivent être lavés à basse température.

VEILLEZ À NE PAS :

- sécher en machine les vêtements lavés avec le parfum. L'odeur s'évaporerait.
- utiliser le parfum pour d'autres usages que ceux décrits ici.

- utiliser le parfum sur des vêtements neufs. Les vêtements neufs peuvent contenir des résidus de produits de finition qui sont incompatibles avec le parfum.



Les flacons de parfum sont disponibles sur le site Internet **AEG** ou chez les revendeurs agréés.

10.3 Woolmark Wool Care - Bleu



Le cycle de lavage de la laine de cet appareil a été approuvé par The Woolmark Company pour le lavage des vêtements en laine portant une étiquette « lavage à la main », à condition que les produits soient lavés conformément aux instructions figurant sur l'étiquette du vêtement et à celles émises par le fabricant de cette machine à laver. M1230
Le symbole Woolmark est une marque de certification dans de nombreux pays.

10.4 Compatibilité des options avec les programmes

	Mixtes 69min	Eco 40-60	Coton	Synthétiques	Délicats	Laine	20 min. - 3 kg	Vapeur	Lavage tambour	Hygiène	Rinçage	Essorage/Vidange
Essorage	■	■	■	■	■	■	■		■	■	■	
Arrêt cuve pleine	■	■	■	■	■	■				■	■	
Extra silencieux			■	■	■							
--- Sans essorage												■ ¹⁾
Taches ²⁾			■	■						■		
Prélavage			■	■								
Gain de Temps ³⁾			■	■	■			■				
Rinçage Plus	■		■	■	■					■	■	

	Mixtes 69min	Eco 40-60	Coton	Synthétiques	Délicats	Laine	20 min. - 3 kg	Vapeur	Lavage tambour	Hygiène	Rinçage	Essorage/Vidange
Vapeur Plus ²⁾	■		■	■						■		
PODS®	■	■	■	■	■		■			■		
Fin programmée	■	■	■	■	■	■	■	■		■	■	■

1) Si vous sélectionnez l'option Sans essorage, l'appareil effectue uniquement une vidange.

2) Cette option n'est pas disponible avec des températures de lavage inférieures à 40 °C.

3) Si vous sélectionnez la durée la plus courte, nous vous recommandons de réduire la charge de linge. Il est possible de charger entièrement le lave-linge, mais les résultats du lavage seront alors moins bons.

Détergents adaptés aux programmes de lavage

Programme	Poudre universelle ¹⁾	Produit lessiviel liquide universel	Produit lessiviel liquide pour couleurs	Laine délicate	Programmes spéciaux
Mixtes 69min	--	▲	▲	--	--
Eco 40-60	▲	▲	▲	--	--
Coton	▲	▲	▲	--	--
Synthétiques	▲	▲	▲	--	--
Délicats	--	--	--	▲	▲
Laine	--	--	--	▲	▲
20 min. - 3 kg	--	▲	▲	--	--
Hygiène	▲	▲	--	--	▲

1) À une température supérieure à 60 °C, l'utilisation de détergent en poudre est recommandée.

▲ = Recommandé

-- = Déconseillé

11. UTILISATION QUOTIDIENNE



AVERTISSEMENT!
Reportez-vous aux chapitres concernant la sécurité.

11.1 Activation de l'appareil

1. Branchez la fiche secteur sur la prise de courant.
2. Ouvrez le robinet d'arrivée d'eau.
3. Appuyez sur Marche/Arrêt pendant quelques secondes pour activer l'appareil.

Un bref signal sonore retentit. L'appareil propose automatiquement un programme par défaut. L'indicateur correspondant s'allume.

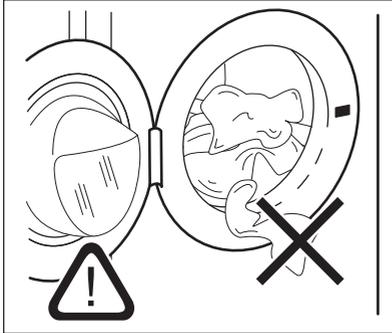
L'écran affiche durée du cycle, la charge maximale (uniquement pendant quelques secondes), la température par défaut, la vitesse d'essorage par défaut et les voyants des phases composant le programme.

11.2 Chargement du linge

1. Ouvrez la porte de l'appareil.
2. Dépliez-les le plus possible avant de les placer dans l'appareil.
3. Mettez le linge dans le tambour, un article à la fois.

Assurez-vous de ne pas surcharger le tambour.

4. Fermez bien le hublot.



ATTENTION!

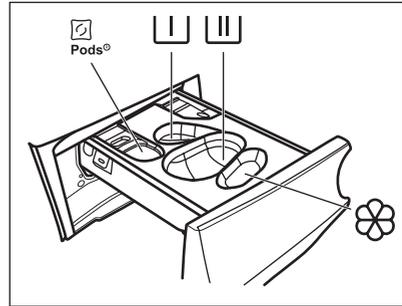
Veillez à ce qu'il n'y ait pas de linge coincé entre le joint et le hublot. Cela pourrait provoquer une fuite d'eau ou endommager le linge.



ATTENTION!

Laver des articles très tachés par de l'huile ou de la graisse pourrait endommager les parties en caoutchouc du lave-linge.

11.3 Ajout du produit de lavage et des additifs



- Compartiment pour capsules de détergent (2 capsules Max). Lorsque vous utilisez des pastilles détergentes, assurez-vous que l'option Pods® est activée.



- Compartiment pour la phase de pré-lavage et le programme de trempage. (lessive en poudre uniquement)



- Compartiment pour la phase de lavage (lessive en poudre uniquement).



Assurez-vous que l'option Pods® est désactivée lorsque vous utilisez ce compartiment.



Si vous utilisez de la lessive liquide, n'oubliez pas d'insérer le compartiment réservé à la lessive liquide



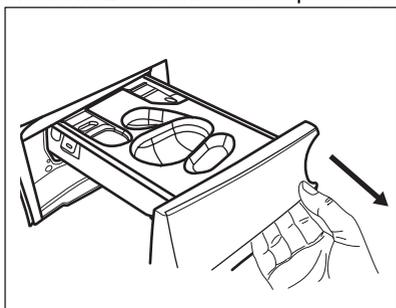
- Compartiment pour l'assouplissant et les autres soins liquides (adoucissant, amidon).

MAX - Suivez toujours les instructions imprimées sur l'emballage des produits de lavage, mais nous vous recommandons de ne pas dépasser le niveau maximal indiqué (**MAX**). Cette quantité vous garantira toutefois les meilleurs résultats de lavage.

i Après un cycle de lavage, si nécessaire, éliminez tout résidu de lessive du distributeur de détergent.

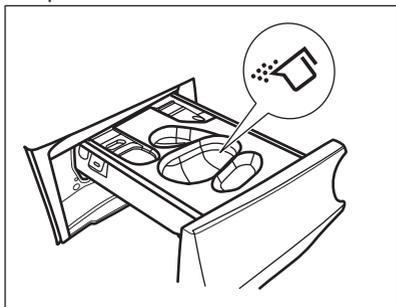
Procédez comme suit

1. Ouvrez le distributeur de produit.

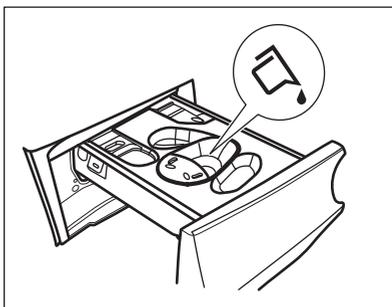
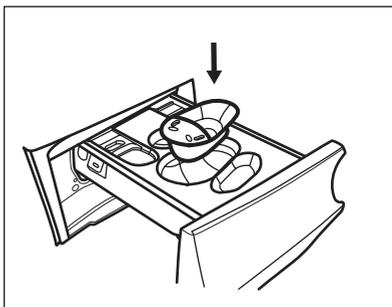


2. Si une phase de pré-lavage est définie, placez la lessive en poudre dans le compartiment .
3. Pour le lavage principal, choisissez le compartiment approprié en fonction du type de lessive :

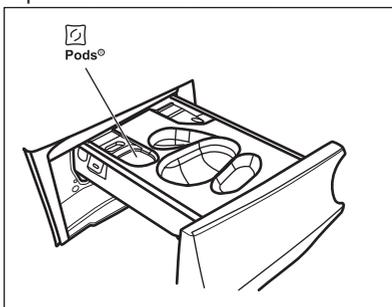
a) Versez la **lessive en poudre** dans le compartiment .



b) Versez la **lessive liquide** dans le même compartiment après avoir inséré le réservoir  approprié.



c) Placez les **pastilles** dans le compartiment . Assurez-vous que l'option Pods® est activée.



4. Versez l'assouplissant dans le compartiment .
5. Fermez le distributeur du produit de lavage.

11.4 Réglage d'un programme

1. Tournez le sélecteur pour choisir le programme de lavage souhaité. Le voyant du programme s'allume.

Le voyant de la touche Départ/Pause  clignote.

Une durée indicative du programme, la charge maximale pour le programme défini (uniquement pendant quelques secondes), la température par défaut, la vitesse d'essorage par défaut et les voyants de la phase de lavage (si disponibles) s'affichent.

2. Pour modifier la température et/ou la vitesse d'essorage, appuyez sur les touches correspondantes.
3. Si vous le souhaitez, réglez une ou plusieurs options en appuyant sur les touches correspondantes. Les indicateurs correspondants s'affichent et les informations données changent en conséquence.



Si votre sélection n'est **pas possible**, aucun indicateur ne s'affiche et un signal sonore retentit.

11.5 Départ d'un programme

Appuyez sur la touche Départ/Pause  pour lancer le programme.

Le voyant correspondant cesse de clignoter et reste fixe.

Le voyant de la phase en cours

commence à clignoter sur l'affichage.

Le programme démarre et le hublot est verrouillé. L'indicateur  s'allume.



La pompe de vidange peut momentanément se mettre en route lorsque l'appareil se remplit d'eau.

11.6 Départ d'un programme avec Fin programmée l'option

1. Appuyez sur cette touche à plusieurs reprises jusqu'à ce que l'affichage indique que la durée souhaitée du programme doit se terminer. Le voyant  s'allume.
2. Appuyez sur la touche Départ/Pause . Le tambour commence à tourner pour effectuer l'ProSense estimation, si cela est prévu dans le programme sélectionné.
3. L'appareil démarre le compte à rebours jusqu'à la fin du programme et le programme démarre au bon

moment pour se terminer à l'heure définie par cette option.

Pour modifier ou annuler cette option :

1. Éteignez l'appareil à l'aide de la Marche/Arrêt touche.
2. Remettez l'appareil sous tension.
3. Sélectionnez à nouveau le programme.

11.7 Détection de la charge ProSense



La durée du programme affichée se rapporte à une **charge moyenne à élevée**.

Après avoir sélectionné un programme de lavage, l' ProSense icône s'allume sur l'affichage si le programme le prend en charge.

Après avoir appuyé sur la touche Départ/Pause , ProSense démarre la détection de charge de linge :

1. L'appareil détecte la charge dans les 30 premières secondes : le voyant  clignote, les barres sous l'**ProSense**  icône se déplacent d'avant en arrière et le tambour tourne rapidement.
2. Lorsque le tambour cesse de tourner, l'affichage indique la durée du nouveau programme, qui peut augmenter ou diminuer, ajustée en fonction de la charge détectée, le nombre de barres indique la charge en trimestre (de 1 à 4, 4 barres en cas de surcharge), l'indicateur de charge maximale déclarée s'allume à nouveau. Au bout de 30 secondes supplémentaires, l'eau commence à se remplir.

i En cas de **surcharge du tambour**, l'indicateur de charge maximale déclarée s'allume à nouveau avec l'**MAX** indicateur clignotant. Dans ce cas, pendant 30 secondes, il est possible de mettre l'appareil en pause et d'enlever le linge en excédent. Dès que vous avez retiré l'excédent de linge, appuyez sur la touche Départ/Pause  pour relancer le programme. La phase ProSense peut être répétée jusqu'à trois fois (voir point 1).

Important : Si vous ne réduisez pas la quantité de linge, le programme de lavage redémarrera malgré la surcharge. Dans ce cas, les meilleurs résultats de lavage ne sont pas garantis.

i Environ 20 minutes après le début du programme, l'appareil peut ajuster la durée du programme en fonction de la capacité d'absorption d'eau des tissus.

i La détection ProSense ne fonctionne que si le programmes de lavage est complet (sans aucune phase supprimée).

i Le ProSense est incompatible avec certains programmes comme Laine, et les programmes à cycle court et sans phase de lavage.

11.8 Voyants des phases du programme

Lorsque le programme démarre, le voyant de la phase en cours clignote et les autres voyants de phase sont fixes.

Par ex., la phase de lavage ou de

prélavage est en cours : 

Lorsque la phase se termine, le voyant correspondant cesse de clignoter et reste fixe. Le voyant de la phase suivante commence à clignoter.

Par ex., la phase de rinçage est en

cours : 

Si vous sélectionnez Vapeur Plus, les voyants de la phase vapeur s'allument.

La phase à la vapeur est en cours :



La phase anti-froissage est en cours :



11.9 Interruption d'un programme et modification des options

Lorsque le programme est en cours, vous ne pouvez changer **que quelques options** :

1. Appuyez sur la touche Départ/Pause .

Le voyant correspondant clignote.

2. Modifiez les options. Les informations données sur l'affichage changent en conséquence.

3. Appuyez de nouveau sur la touche Départ/Pause .

Le programme de lavage se poursuit.

11.10 Annulation d'un programme en cours

1. Appuyez sur la touche Marche/Arrêt pour annuler le programme et éteindre l'appareil.

2. Appuyez à nouveau sur la touche Marche/Arrêt pour rallumer l'appareil.

Maintenant, vous pouvez sélectionner un nouveau programme de lavage.

i Si la phase ProSense a déjà été effectuée et que le remplissage d'eau a déjà commencé, le nouveau programme démarre **et la phase ProSense n'est pas répétée**. L'eau et le produit de lavage ne sont pas vidangés afin d'éviter tout gaspillage. La durée maximale du programme s'affiche et se met à jour environ 20 minutes après le départ du nouveau programme.

11.11 Ouverture de la porte - Ajout de vêtements

Lorsque le programme ou le Départ Différé est en cours, le hublot de l'appareil est verrouillé.

i Si la température et le niveau de l'eau dans le tambour sont trop élevés et que le tambour continue de tourner, vous ne pouvez pas ouvrir le hublot.

Vous pouvez facilement ouvrir la porte pour ajouter ou retirer certains éléments lorsque l'icône  est allumée.

1. Appuyez sur la touche Départ/Pause .

Sur l'affichage, le voyant Porte verrouillée s'éteint.

2. Ouvrez la porte de l'appareil. Si nécessaire, ajoutez ou retirez du linge.
3. Refermez la porte et appuyez à nouveau Départ/Pause  sur la touche.

Le programme ou le Démarrage retardé se poursuit.

Quand l'icône  s'en va, la porte peut être ouverte lorsque le programme est terminé, ou définissez le programme / l'option de rotation ou de drainage et d'appuyer sur la touche Départ/Pause .

11.12 Fin du programme

Lorsque le programme est terminé, l'appareil s'éteint automatiquement. Les signaux sonores retentissent (s'ils sont activés).

Sur l'affichage, tous les voyants de la phase de lavage sont fixes et l'affichage du temps indique .

Le voyant de la touche Départ/Pause  s'éteint.

Le hublot se déverrouille et le voyant  s'éteint.

1. Appuyez sur la touche Marche/Arrêt pour éteindre l'appareil. Cinq minutes après la fin du programme, la fonction d'économie d'énergie éteint automatiquement l'appareil.

i Lorsque vous rallumez l'appareil, le dernier programme sélectionné s'affiche. Tournez le sélecteur pour choisir un nouveau cycle.

2. Sortez le linge de l'appareil.
3. Vérifiez que le tambour est vide.
4. Laissez le hublot et la boîte à produits entrouverts pour éviter la formation de moisissures et l'apparition de mauvaises odeurs.
5. Fermez le robinet d'eau.

11.13 Vidange de l'eau après la fin du cycle

Si vous avez sélectionné un programme ou une option qui ne vidange pas l'eau du dernier rinçage, le programme se termine, mais :

- L'affichage indique le voyant , le voyant d'option  ou  et le voyant de verrouillage de porte . Le voyant de la phase en cours  clignote.
- Le tambour tourne toujours à intervalles réguliers pour éviter que le linge ne se froisse.
- Le hublot reste verrouillé.
- Vous devez vidanger l'eau pour ouvrir le hublot :

1. Si nécessaire, appuyez sur la touche Essorage pour réduire la vitesse d'essorage proposée par l'appareil.
2. Appuyez sur la Départ/Pause  touche :
 - Si vous avez sélectionné , l'appareil effectue la vidange et l'essorage.
 - Si vous avez sélectionné , l'appareil effectue uniquement une vidange.
3. Une fois le programme terminé et le voyant de verrouillage du hublot  éteint, vous pouvez ouvrir le hublot.
4. Appuyez sur la touche Marche/Arrêt pendant quelques secondes pour désactiver l'appareil.

Le voyant de l'option  ou  s'éteint, tandis que le voyant  clignote, puis s'éteint.

 Dans tous les cas, l'appareil vidange l'eau automatiquement au bout d'environ 18 heures.

11.14 Option de mise en veille

La fonction Veille éteint automatiquement l'appareil pour réduire la consommation d'énergie lorsque :

- Vous n'utilisez pas l'appareil pendant 5 minutes avant d'appuyer sur la touche Départ/Pause . Appuyez sur la touche Marche/Arrêt pour mettre en fonctionnement l'appareil.
- Après 5 minutes à compter de la fin du programme de lavage Appuyez sur la touche Marche/Arrêt pour mettre en fonctionnement l'appareil. L'affichage indique la fin du dernier programme défini. Tournez le sélecteur pour choisir un nouveau cycle.

 Si vous sélectionnez un programme ou une option se terminant avec de l'eau dans le tambour, la fonction Veille **ne met pas à l'arrêt** l'appareil pour vous rappeler qu'il faut vidanger l'eau.

12. CONSEILS

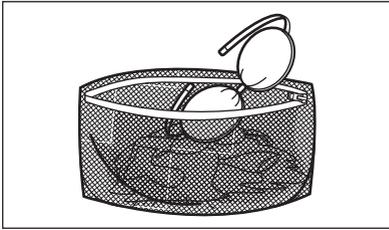


AVERTISSEMENT!
Reportez-vous aux chapitres concernant la sécurité.

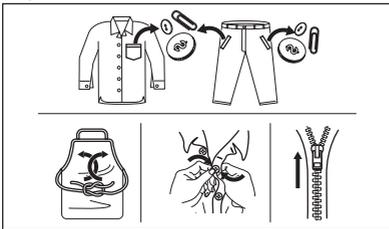
12.1 Chargement du linge

- Séparez le linge en : blanc, couleur, synthétique, délicat et laine.
- Respectez les instructions de lavage qui figurent sur les étiquettes des vêtements.
- Ne lavez pas les articles blancs et de couleur ensemble.
- Certains articles de couleur peuvent déteindre au premier lavage. Nous vous conseillons de les laver séparément les premières fois.
- Retournez les tissus multi-couches, en laine et les articles portant des illustrations imprimées vers l'intérieur.
- Traitez au préalable les taches tenaces.
- Lavez les taches tenaces avec un détergent spécial.
- Traitez les rideaux avec précautions. Retirez les crochets et placez les rideaux dans un sac de lavage ou une taie d'oreiller.
- Une très petite charge peut provoquer des problèmes d'équilibre et donc une vibration excessive pendant la phase d'essorage. Si cela se produit :
 - a. interrompez le programme et ouvrez le hublot (reportez-vous au chapitre « Utilisation quotidienne ») ;

- b. répartissez la charge à la main pour que les articles soient disposés de façon homogène dans le tambour ;
- c. appuyez sur la touche Départ/ Pause. La phase d'essorage se poursuit.
- Boutonnez les taies d'oreiller, fermez les fermetures à glissière et à pression et les crochets. Nouez les ceintures, les cordons, les lacets, les rubans, et tout autre élément pouvant se détacher.
- Ne lavez pas d'articles sans ourlet ou déchirés. Utilisez un sac de lavage pour les articles très petits et/ou délicats (par exemple les soutiens-gorge à armatures, les ceintures, les bas, les lacets, les rubans, etc.).



- Videz les poches des vêtements et dépliez-les.



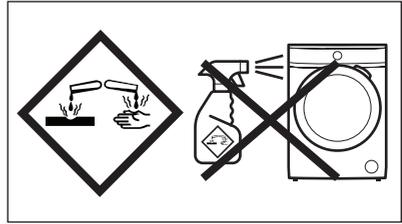
12.2 Taches tenaces

Pour certaines taches, l'eau et les produits de lavage ne suffisent pas.

Il est recommandé de pré-traiter ces taches avant de mettre les articles dans l'appareil.

Des détachants spéciaux sont disponibles. Utilisez le détachant spécial adapté au type de tache et de textile.

Ne vaporisez pas de détachant sur les vêtements à proximité de l'appareil car il est corrosif pour les pièces en plastique.



12.3 Type et quantité de produit de lavage

Le choix du détergent et l'utilisation de quantités correctes affecte non seulement les performances de lavage, mais permet également d'éviter le gaspillage et de protéger l'environnement :

- Utilisez uniquement des produits de lavage et autres traitements spécialement conçus pour les laves-linge. Suivez d'abord ces règles générales :
 - lessives en poudre (également des pastilles et des détergents à dose unique) pour tous les types de tissus, à l'exception des tissus délicats. Préférez les lessives en poudre contenant un agent blanchissant pour le blanc et la désinfection du linge,
 - Lessives liquides (également des détergents à dose unique), de préférence pour les programmes de lavage à basse température (60 °C max.) pour tous les types de textiles, ou lessives spéciales pour les lainages uniquement.
- Le choix et la quantité de détergent dépendent des éléments suivants : type de tissu (délicat, laine, coton, etc.), couleur des vêtements, importance de la charge, degré de salissure, température de lavage et dureté de l'eau utilisée.
- Respectez les instructions figurant sur l'emballage des détergents ou autres produits utilisés, sans dépasser le niveau maximal indiqué (**MAX**).
- Ne mélangez pas différents types de détergents.
- Utilisez moins de détergent si :
 - vous lavez une petite charge,
 - le linge est légèrement souillé,

- d'importantes quantités de mousse de ferment pendant le lavage.

Une quantité insuffisante de détergent peut causer :

- résultats de lavage insatisfaisants,
- charge de lavage grise,
- vêtements grasieux,
- moisissure dans l'appareil.

Une quantité excessive de détergent peut causer :

- abondance de mousse,
- efficacité de lavage réduite,
- rinçage non adéquat,
- un impact accru pour l'environnement.

12.4 Conseils écologiques

Pour économiser de l'eau, de l'énergie et contribuer à protéger l'environnement, nous vous recommandons de suivre ces conseils :

- **Le linge normalement sale** ne nécessite **pas de pré-lavage** : vous réaliserez des économies de lessive, d'eau et de temps (l'environnement s'en trouvera également protégé !)
- Charger l'appareil à la **capacité maximale indiquée pour chaque**

programme permet de réduire la consommation d'énergie et d'eau.

- Les taches et les petites salissures peuvent être éliminées avec un pré-traitement adéquat ; le linge peut alors être lavé à basse température.
- Sélectionnez la **vitesse d'essorage maximale possible** pour le programme de lavage sélectionné **avant de sécher votre linge dans un sèche-linge**. Cela permettra de réaliser des économies d'énergie pendant le séchage !

12.5 Dureté de l'eau

Si, dans votre région, la dureté de l'eau est élevée ou modérée, il est recommandé d'utiliser un adoucisseur d'eau pour lave-linge. Dans les régions où l'eau est douce, il n'est pas nécessaire d'utiliser un adoucisseur d'eau.

Pour connaître la dureté de l'eau dans votre région, contactez votre compagnie des eaux.

Utilisez la bonne quantité d'adoucisseur d'eau. Respectez les instructions qui se trouvent sur les emballages du produit.

13. ENTRETIEN ET NETTOYAGE



AVERTISSEMENT!

Reportez-vous aux chapitres concernant la sécurité.

13.1 Calendrier de nettoyage périodique

Le nettoyage périodique permet de prolonger la durée de vie de votre appareil.

Après chaque cycle, maintenez la porte et le distributeur de détergent légèrement entrouverts pour permettre la circulation de l'air et éliminer l'humidité à l'intérieur de l'appareil : cela empêchera l'apparition de moisissure et d'odeurs.

Si l'appareil n'est pas utilisé pendant une durée prolongée : fermez le robinet d'eau et débranchez l'appareil.

Calendrier indicatif de nettoyage périodique :

Détratrage	Deux fois par an
Lavage d'entretien	Une fois par mois
Nettoyer le joint de la porte	Tous les deux mois
Nettoyez le tambour	Tous les deux mois
Nettoyez le distributeur de détergent	Tous les deux mois
Nettoyez le filtre de la pompe de vidange	Deux fois par an
Nettoyez le tuyau d'arrivée d'eau et du filtre de la vanne	Deux fois par an

Les paragraphes suivants expliquent comment vous devez nettoyer chaque partie.

13.2 Enlèvement des objets étrangers

-  Assurez-vous que les poches sont vides et que tous les éléments libres sont attachés avant de lancer votre cycle. Reportez-vous au paragraphe « Charge de linge » du chapitre « Conseils ».

Enlevez les objets étrangers (tels que les attaches métalliques, les boutons, les pièces, etc.) pouvant se trouver dans le joint de la porte, les filtres et le tambour. Consultez les paragraphes « Joint de porte avec double lèvre », « Nettoyage du tambour », « Nettoyage de la pompe de vidange » et « Nettoyage du tuyau d'arrivée d'eau et du filtre de la vanne ». Si nécessaire, contactez le service après-vente agréé.

13.3 Nettoyage externe

Nettoyez uniquement l'appareil à l'eau chaude avec un savon doux. Séchez complètement toutes les surfaces.

N'utilisez pas de tampons à récurer ni de matières pouvant causer des rayures.

-  **ATTENTION!**
N'utilisez pas d'alcool, de solvants ni de produits chimiques.

-  **ATTENTION!**
Ne nettoyez pas les surfaces métalliques avec un détergent à base de chlore.

13.4 Détartrage

-  Si, dans votre région, la dureté de l'eau est élevée ou modérée, il est recommandé d'utiliser un produit de détartrage de l'eau pour lave-linge.

Examinez régulièrement le tambour à la recherche de tartre.

Les produits de lavage habituels contiennent déjà des agents adoucisseurs d'eau, mais nous vous recommandons d'effectuer occasionnellement un cycle de lavage, tambour vide, avec un produit de détartrage.

-  Respectez toujours les instructions figurant sur l'emballage du produit.

13.5 Lavage d'entretien

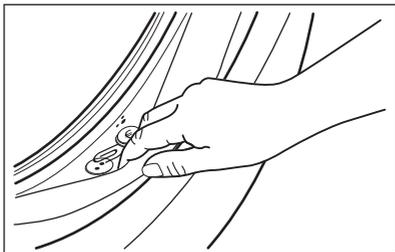
L'utilisation répétée et prolongée des programmes courts et à basse température peut entraîner des dépôts de produit de lavage, des résidus pelucheux, une augmentation des bactéries et la formation d'un biofilm à l'intérieur du tambour et de la cuve. Ceci peut entraîner la formation de mauvaises odeurs et de moisissures.

Pour éliminer ces dépôts et assainir l'intérieur de l'appareil, effectuez un lavage d'entretien au moins une fois par mois :

1. Retirez le linge du tambour.
2. Lancez le programme pour le coton à température maximale avec une petite quantité de lessive en poudre ou, si disponible, lancez le programme Lavage tambour

13.6 Joint du hublot

Cet appareil dispose d'un **système de vidange autonettoyant**, permettant d'évacuer avec l'eau les peluches et fibres légères qui se détachent des vêtements. Contrôlez régulièrement le joint. Les pièces, les boutons et les autres petits objets peuvent être récupérés à la fin du cycle.



Si nécessaire, nettoyez-le en utilisant un agent nettoyant à l'ammoniaque et sans érafler la surface du joint.

- i** Respectez toujours les instructions figurant sur l'emballage du produit.

13.7 Nettoyage du tambour

Examinez régulièrement le tambour pour éviter le dépôt de particules indésirables.

Des corps étrangers sujets à la rouille dans le linge ou bien l'eau ferrugineuse du robinet peuvent provoquer des dépôts de rouille dans le tambour

Nettoyez le tambour à l'aide d'un produit spécial pour l'acier inoxydable.

- i** Respectez toujours les instructions figurant sur l'emballage du produit. Ne nettoyez pas le tambour avec des produits de détartrage acides, des produits abrasifs contenant du chlore ou avec de la paille de fer.

Pour un nettoyage complet :

1. Nettoyez le tambour à l'aide d'un produit spécial pour l'acier inoxydable.

- i** Respectez toujours les instructions figurant sur l'emballage du produit.

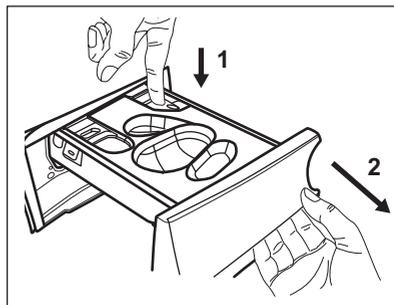
2. Retirez le linge du tambour.
3. Versez à la main une petite quantité de lessive en poudre ou un produit spécial dans le tambour vide afin de rincer les éventuels résidus.

- i** Parfois, à la fin d'un cycle, le symbole  peut s'afficher : l'appareil vous recommande d'effectuer un « nettoyage du tambour ». Une fois le nettoyage du tambour terminé, le symbole disparaît.

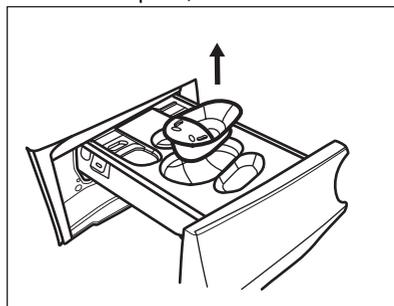
13.8 Nettoyage du distributeur de lessive

Pour éviter les dépôts de lessive séchée, d'assouplissant coagulé et/ou la formation de moisissures dans le distributeur de produit de lavage, veillez à effectuer régulièrement la procédure de nettoyage suivante :

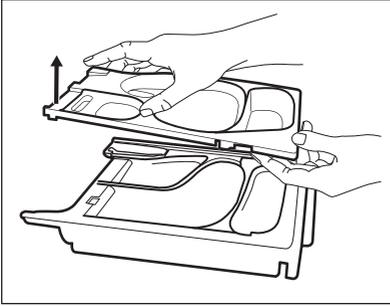
1. Ouvrez le distributeur de produit. Appuyez sur le loquet vers le bas comme indiqué sur l'illustration, puis retirez le distributeur.



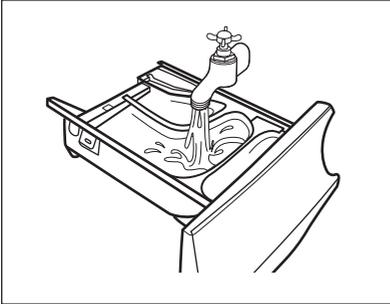
2. Retirez le compartiment réservé à la lessive liquide, s'il est inséré.



3. Soulevez le couvercle supérieur des compartiments pour le retirer.

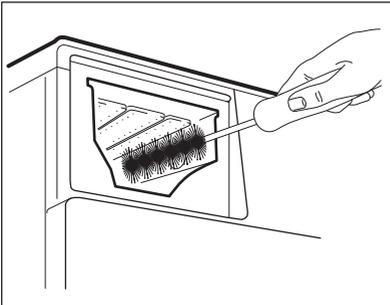


4. Lavez le distributeur de lessive et tout autre élément à l'eau courante.

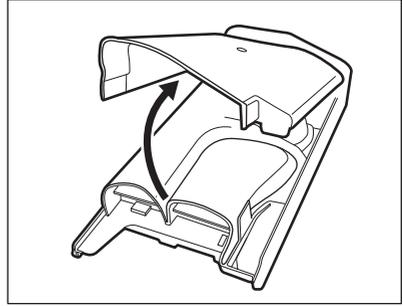


5. **ATTENTION!**
N'utilisez pas de brosse ou d'éponge métalliques ou tranchantes.

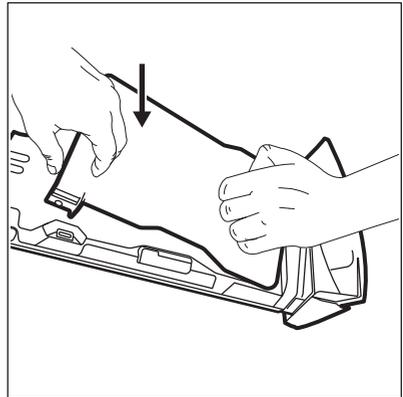
Assurez-vous d'éliminer tous les résidus de lessive dans les parties supérieure et inférieure du logement. Utilisez une petite brosse pour nettoyer le logement.



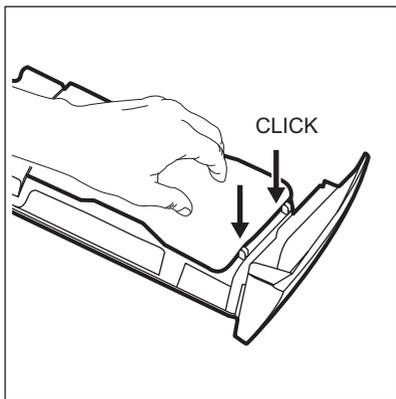
6. Retournez le distributeur vers le bas et ouvrez le couvercle inférieur, comme indiqué sur l'illustration.



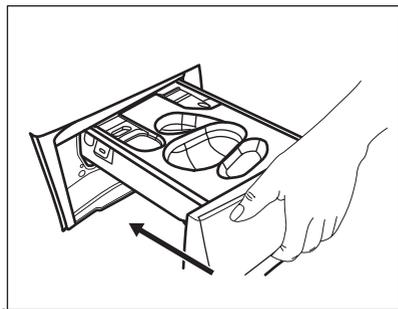
7. Veillez à retirer tous les résidus de produits de lavage du convoyeur. Utilisez uniquement un chiffon doux et humide.
8. Remplacez le couvercle inférieur dans sa position d'origine en alignant les trous avec les crochets situés sur le bac, comme indiqué sur l'illustration. Refermez-le jusqu'à ce que vous entendiez un « clic ».



- ATTENTION!**
Appuyez sur le couvercle inférieur comme indiqué sur l'illustration. Assurez-vous qu'il est correctement fermé.



9. Remontez le bac de la façon suivante :
 - a. Remettez le couvercle inférieur et enfoncez-le jusqu'à entendre un « clic ».
 - b. Remettez le couvercle supérieur et enfoncez-le jusqu'à entendre un « clic ».
 - c. Insérez le récipient du détergent liquide, si nécessaire.
10. Réinstallez le distributeur de lessive dans ses rails et fermez-le. Lancez un programme de rinçage sans vêtement dans le tambour.



13.9 Nettoyage de la pompe de vidange



AVERTISSEMENT!
Débranchez la fiche d'alimentation de la prise de courant.



Vérifiez régulièrement le filtre de la pompe de vidange et assurez-vous qu'il est propre.

Nettoyez la pompe de vidange si :

- L'appareil ne vidange pas l'eau.
- Le tambour ne tourne pas.
- L'appareil fait un bruit inhabituel en raison de l'obstruction de la pompe de vidange.
- Le code d'alarme **E20** s'affiche.

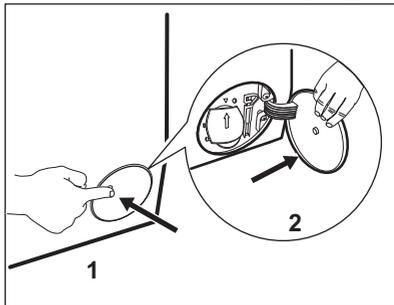


AVERTISSEMENT!

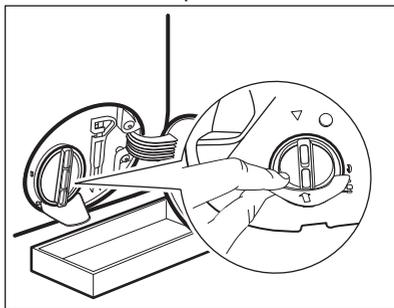
- Ne retirez pas le filtre pendant que l'appareil fonctionne.
- Ne nettoyez pas la pompe si l'eau de l'appareil est chaude. Attendez que l'eau refroidisse.

Pour nettoyer la pompe, procédez comme suit :

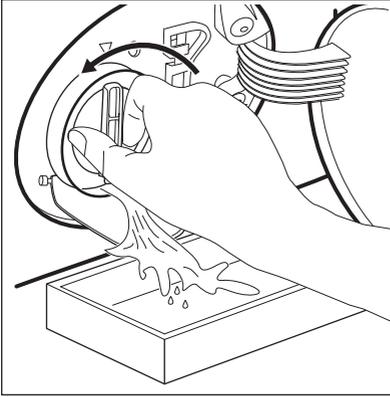
1. Ouvrez le couvercle de la pompe.



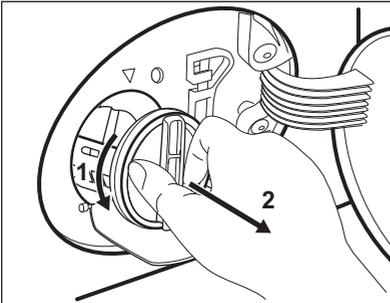
2. Placez un récipient sous le logement de la pompe de vidange pour recueillir l'eau qui s'écoule.
3. Ouvrez la goulotte vers le bas. Gardez toujours un chiffon à portée de main pour essuyer l'eau qui peut s'écouler lorsque vous retirez le filtre.



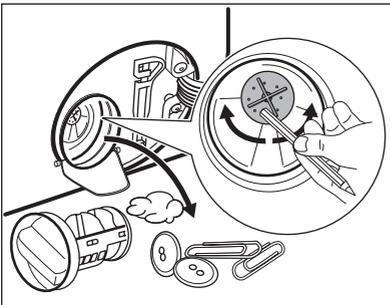
4. Tournez le filtre à 180 degrés vers la gauche pour l'ouvrir, sans le retirer. Laissez l'eau s'écouler.



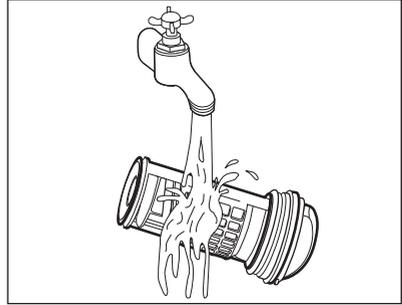
5. Lorsque le récipient est plein d'eau, remettez le filtre en position et videz le récipient.
6. Répétez les étapes 4 et 5 jusqu'à ce que l'eau cesse de s'écouler.
7. Tournez le filtre vers la gauche pour le retirer.



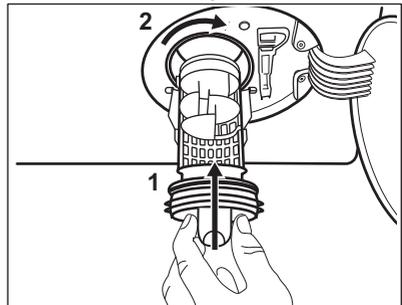
8. Si nécessaire, retirez les peluches et objets du logement du filtre.
9. Assurez-vous que la pale de la pompe peut tourner. Si ce n'est pas le cas, contactez votre service après-vente.



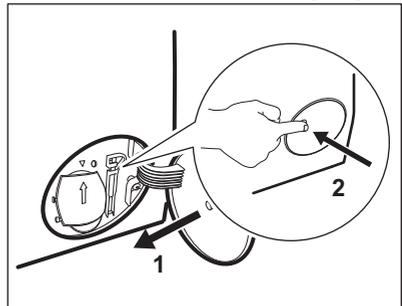
10. Nettoyez le filtre sous le robinet.



11. Remplacez le filtre dans les guides spéciaux en le tournant vers la droite. Assurez-vous de serrer correctement le filtre afin d'empêcher toute fuite.



12. Fermez le couvercle de la pompe.



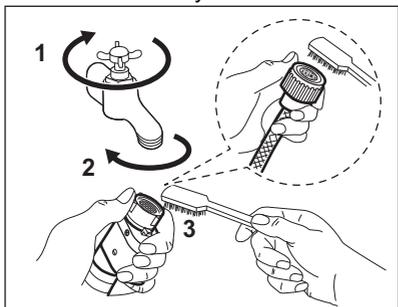
Lorsque vous vidangez l'eau avec la vidange d'urgence, vous devez réactiver le système de vidange :

- a. Versez 2 litres d'eau dans le compartiment de lavage principal du distributeur de détergent.
- b. Lancez le programme pour vidanger l'eau.

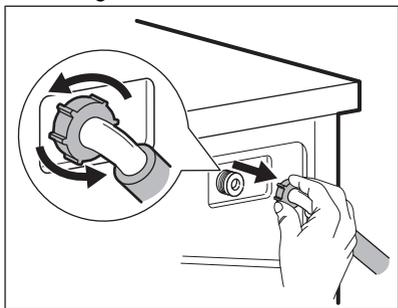
13.10 Nettoyage du tuyau d'arrivée d'eau et du filtre de la vanne

Il est recommandé de nettoyer occasionnellement les deux filtres du tuyau d'arrivée d'eau et la valve pour éliminer les dépôts accumulés avec le temps :

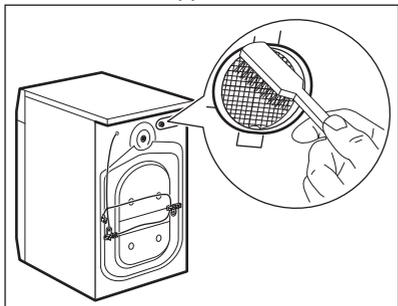
1. Retirez le tuyau d'arrivée d'eau du robinet et nettoyez le filtre.



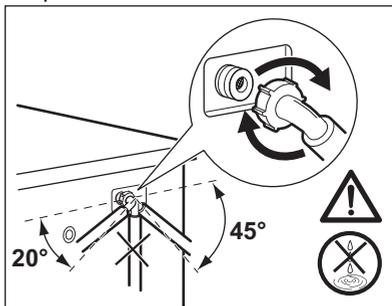
2. Retirez le tuyau d'arrivée de l'appareil en desserrant la bague de serrage.



3. Utilisez une brosse à dents pour nettoyer le filtre de la valve situé à l'arrière de l'appareil.



4. Lorsque vous rebranchez le tuyau à l'arrière de l'appareil, tournez-le vers la gauche ou la droite (et non en position verticale) en fonction de la position du robinet.



13.11 Vidange d'urgence

Si l'appareil ne peut pas vidanger l'eau, effectuez la même procédure décrite dans le paragraphe « Nettoyage de la pompe de vidange ». Si nécessaire, nettoyez la pompe.

Lorsque vous vidangez l'eau avec la vidange d'urgence, vous devez réactiver le système de vidange :

1. Versez 2 litres d'eau dans le distributeur de produit de lavage pour le lavage principal.
2. Démarrez le programme pour vidanger l'eau.

13.12 Précautions contre le gel

Si l'appareil est installé dans un local où la température peut être négative, évacuez toute l'eau restant dans le tuyau d'alimentation et la pompe de vidange.

1. Débranchez la fiche d'alimentation de la prise secteur.
2. Fermez le robinet d'eau.
3. Placez les deux extrémités du tuyau d'alimentation dans un récipient et laissez l'eau s'écouler du tuyau.
4. Videz la pompe de vidange. Reportez-vous à la procédure de vidange d'urgence.
5. Une fois que la pompe de vidange est vide, réinstallez le tuyau d'alimentation.

**AVERTISSEMENT!**

Assurez-vous que la température est supérieure à 0 °C avant d'utiliser à nouveau l'appareil.

Le fabricant ne pourra être tenu pour responsable en cas de dommages dus aux basses températures.

14. DÉPANNAGE

**AVERTISSEMENT!**

Reportez-vous aux chapitres concernant la sécurité.

14.1 Codes d'alarme et défaillances possibles

L'appareil ne démarre pas ou se met à l'arrêt en cours de programme. Dans un premier temps, essayez de trouver une solution au problème (reportez-vous aux tableaux).

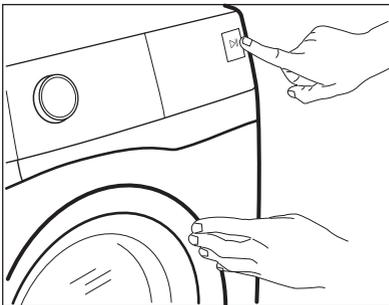
**AVERTISSEMENT!**

Éteignez l'appareil avant de procéder à la vérification.

Pour certaines anomalies, l'écran affiche un code d'alarme et la touche Départ/Pause  peut clignoter en continu :



Si l'appareil est trop chargé, retirez certains articles du tambour et/ou poussez sur la porte tout en appuyant sur la touche Départ/Pause jusqu'à ce que le voyant  arrête de clignoter (voir l'illustration ci-dessous).



Problème

Solution possible

<p>E 10 L'appareil ne se remplit pas d'eau correctement.</p>	<ul style="list-style-type: none"> • Assurez-vous que l'arrivée d'eau est ouverte. • Assurez-vous que la pression de l'alimentation d'eau est suffisante. Pour cela, contactez les autorités locales en charge de l'eau. • Assurez-vous que l'arrivée d'eau n'est pas bouchée. • Assurez-vous que le tuyau de raccordement ne présente pas d'enchevêtrements, de dommages ni de plis. • Assurez-vous que le raccordement du tuyau d'arrivée d'eau est correct. • Assurez-vous que le filtre du tuyau d'arrivée d'eau et le filtre de la vanne ne sont pas obstrués. Reportez-vous au chapitre « Entretien et nettoyage ».
<p>E20 La machine ne vidange pas l'eau.</p>	<ul style="list-style-type: none"> • Assurez-vous que le siphon n'est pas bouché. • Assurez-vous que le tuyau de vidange n'est pas tordu ni plié. • Assurez-vous que le filtre de vidange n'est pas obstrué. Nettoyez le filtre si nécessaire. Reportez-vous au chapitre « Entretien et nettoyage ». • Assurez-vous que le tuyau de vidange est correctement raccordé. • Sélectionnez le programme de vidange si vous sélectionnez un programme sans phase de vidange. • Sélectionnez le programme de vidange si vous sélectionnez une option se terminant avec de l'eau dans la cuve.
<p>E40 Le hublot de l'appareil n'est pas fermé correctement.</p>	<ul style="list-style-type: none"> • Assurez-vous que la porte est correctement fermée.
<p>E91 Panne interne. Il n'y a aucune communication entre les composants électroniques de l'appareil.</p>	<ul style="list-style-type: none"> • Le programme ne s'est pas terminé correctement ou l'appareil s'est mis à l'arrêt trop tôt. Mettez à l'arrêt l'appareil et remettez-le en fonctionnement. • Si le code d'alarme s'affiche à nouveau, contactez le service après-vente agréé.
<p>EFO Le dispositif anti-inondation est activé.</p>	<ul style="list-style-type: none"> • Débranchez l'appareil et fermez le robinet d'arrivée d'eau. Veuillez contacter le service après-vente agréé.

Si d'autres codes d'alarme s'affichent, mettez à l'arrêt et de nouveau en fonctionnement l'appareil. Si le problème persiste, contactez le service après-vente agréé.

Pour tout autre problème avec le lave-linge, consultez le tableau ci-dessous pour connaître les solutions possibles.

Problème	Solution possible
Le programme ne démarre pas.	<ul style="list-style-type: none"> • Assurez-vous que la fiche du câble d'alimentation est bien connectée dans la prise de courant. • Assurez-vous que la porte de l'appareil est fermée. • Assurez-vous qu'aucun fusible n'a disjoncté dans le disjoncteur. • Vérifiez que vous avez bien appuyé sur la touche Départ/ Pause . • Si vous avez sélectionné Départ différé, annulez-le ou attendez la fin du décompte. • Désactivez la Sécurité enfant si elle a été préalablement activée. • Vérifiez la position de la touche sur le programme sélectionné.
L'appareil se remplit d'eau et se vidange immédiatement.	<ul style="list-style-type: none"> • Assurez-vous que le tuyau de vidange est dans la bonne position. Le tuyau est peut-être positionné trop bas. Consultez les « instructions d'installation ».
La phase d'essorage ne se déclenche pas ou le cycle de lavage dure plus longtemps que d'habitude.	<ul style="list-style-type: none"> • Sélectionnez le programme d'essorage. • Assurez-vous que le filtre de vidange n'est pas obstrué. Nettoyez le filtre si nécessaire. Reportez-vous au chapitre « Entretien et nettoyage ». • Modifiez manuellement la position des articles dans la cuve et recommencez la phase d'essorage. Ce problème peut être provoqué par des problèmes d'équilibrage.
Il y a de l'eau sur le sol.	<ul style="list-style-type: none"> • Assurez-vous que les raccordements des tuyaux d'eau sont bien serrés et qu'il n'y a pas de fuite d'eau. • Assurez-vous que le tuyau d'arrivée d'eau et le tuyau de vidange ne sont pas endommagés. • Assurez-vous d'utiliser le produit de lavage adapté et la quantité correcte.
Impossible d'ouvrir le hublot de l'appareil.	<ul style="list-style-type: none"> • Vérifiez que vous n'avez pas sélectionné un programme de lavage se terminant avec de l'eau dans la cuve. • Assurez-vous que le programme de lavage est terminé. • Sélectionnez le programme de vidange ou d'essorage s'il y a de l'eau dans le tambour. • Vérifiez que l'appareil est alimenté en électricité. • Ce problème peut résulter d'une anomalie de l'appareil. Veuillez contacter le service après-vente agréé. Si vous devez ouvrir le hublot, lisez attentivement le chapitre « Ouverture d'urgence du hublot ».
L'appareil vibre et fait un bruit inhabituel.	<ul style="list-style-type: none"> • Assurez-vous que l'appareil est bien à niveau. Consultez les « instructions d'installation ». • Assurez-vous que l'emballage et/ou les boulons de transport sont retirés. Consultez les « instructions d'installation ». • Ajoutez plus de linge dans le tambour. La charge est peut-être trop petite.

Problème	Solution possible
La durée du programme augmente ou diminue pendant l'exécution du programme.	<ul style="list-style-type: none"> ProSense System est capable d'ajuster la durée du programme en fonction du type et de la quantité de linge. Reportez-vous au paragraphe « La détection de la charge ProSense System » dans le chapitre « Utilisation quotidienne ».
Les résultats obtenus en matière de lavage sont insuffisants.	<ul style="list-style-type: none"> Augmentez la quantité de produit de lavage ou utilisez un détergent différent. Utilisez des produits spéciaux pour éliminer les taches tenaces avant de laver le linge. Assurez-vous de régler la bonne température. Réduisez la charge de linge.
Il y a trop de mousse dans le tambour au cours du cycle de lavage.	<ul style="list-style-type: none"> Réduisez la quantité de produit de lavage ou le nombre de pastilles ou de détergents à dose unique.
À la fin du cycle de lavage, il y a des résidus de produit de lavage dans le distributeur de produit de lavage.	<ul style="list-style-type: none"> Veillez à utiliser le distributeur de produit de lavage en suivant les indications données dans ce manuel d'utilisation. Veillez à utiliser des pastilles récentes ou des détergents à dose unique. Rangez-les dans leur boîte et fermez-la après utilisation, conformément aux recommandations du fabricant. L'exposition directe à l'environnement peut modifier leurs caractéristiques et leur fonctionnement dans le compartiment Pods®, en particulier en combinaison avec certaines options (par ex. Départ Différé).

Après avoir effectué ces contrôles, allumez l'appareil. Le programme reprend là où il a été interrompu.

Si le problème persiste, contactez un service après-vente agréé.

Les informations nécessaires au service après-vente figurent sur la plaque signalétique.

14.2 Ouverture d'urgence de la porte

En cas de panne d'alimentation ou d'anomalie de l'appareil, la porte reste verrouillée. Le programme de lavage continue dès que l'alimentation est rétablie. Si la porte reste verrouillée en cas d'anomalie, il est possible de l'ouvrir à l'aide du dispositif de déverrouillage d'urgence.

Avant d'ouvrir la porte :



ATTENTION!
Risque de brûlures !
Assurez-vous que la température de l'eau et le linge ne sont pas brûlants.
Si nécessaire, attendez qu'ils refroidissent.



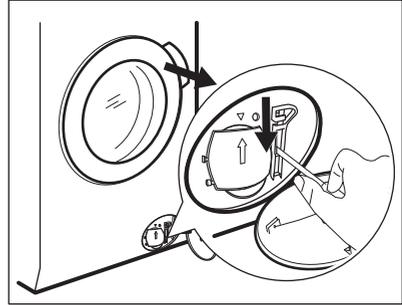
ATTENTION!
Risque de blessure !
Assurez-vous que le tambour ne tourne pas.
Si nécessaire, attendez que le tambour cesse de tourner.

- i** Assurez-vous que le niveau de l'eau à l'intérieur du tambour n'est pas trop élevé. Effectuez une vidange d'urgence si nécessaire (reportez-vous à la section « Vidange d'urgence » au chapitre « Entretien et nettoyage »).

Pour ouvrir la porte, procédez comme suit :

1. Appuyez sur la touche Marche/Arrêt pour mettre à l'arrêt l'appareil.
2. Débranchez la fiche d'alimentation de la prise de courant.
3. Ouvrez le volet du filtre.
4. Poussez le levier de déverrouillage d'urgence une fois vers le bas.

Poussez-le une nouvelle fois vers le bas, maintenez-le vers le bas tout en ouvrant la porte de l'appareil.



5. Sortez le linge, puis fermez la porte de l'appareil.
6. Fermez le volet du filtre.

15. VALEURS DE CONSOMMATION

15.1 Introduction

- i** Consultez le lien www.theenergylabel.eu pour obtenir des informations détaillées sur l'étiquette énergétique.
- i** Le code QR présent sur l'étiquette énergétique fournie avec l'appareil contient un lien Internet vers les informations relatives aux performances de l'appareil dans la base de données EPREL de l'UE. Conservez l'étiquette énergétique à titre de référence avec la notice d'utilisation et tous les autres documents fournis avec cet appareil. Il est également possible de trouver les mêmes informations dans EPREL à l'aide du lien <https://eprel.ec.europa.eu> avec le nom du modèle et le numéro de produit se trouvant sur la plaque signalétique de l'appareil. Consultez le chapitre « Description du produit » pour connaître la position de la plaque signalétique.

15.2 Légende

kg	Charge de linge.	hh:mm	Durée du programme.
kWh	Consommation énergétique.	°C	Température dans le linge.

Litres	Consommation d'eau.	tr/min	Vitesse d'essorage.
%	Humidité résiduelle au terme de la phase d'essorage. Plus la vitesse d'essorage est élevée, plus le bruit est élevé et moins il reste d'humidité.		



Les valeurs et la durée du programme peuvent différer selon les conditions (telles que la température ambiante, la température et la pression de l'eau, l'importance de la charge et le type de linge, la tension de l'alimentation électrique) et si vous modifiez le réglage par défaut d'un programme.

15.3 Conformément au règlement de la Commission UE 2019/2023

Eco 40-60 programme	kg	kWh	Litres	hh:mm	%	°C	tr/min ¹⁾
Pleine charge	9.0	0.820	55.0	03:40	52.00	35.0	1551
Demi-charge	4.5	0.540	45.0	02:35	52.00	33.0	1551
Quart de charge	2.5	0.185	38.0	02:30	54.00	23.0	1551

¹⁾ Vitesse d'essorage maximale.

Consommation d'énergie pour différents modes

Arrêt (W)	Veille (W)	Départ différé (W)
0.50	0.50	4.00

La durée en mode Arrêt/Veille est de 15 minutes au maximum.

15.4 Programmes courants



Ces valeurs sont uniquement indicatives.

Programme	kg	kWh	Litres	hh:mm	%	°C	tr/min ¹⁾
Coton ²⁾ 95 °C	9.0	2.700	90.0	04:05	44.00	85.0	1600
Coton 60 °C	9.0	1.600	85.0	03:50	44.00	55.0	1600

Programme	kg	kWh	Litres	hh:mm	%	°C	tr/min ¹⁾
Coton ³⁾ 20 °C	9.0	0.350	85.0	03:00	44.00	20.0	1600
Synthétiques 40 °C	4.0	0.800	55.0	02:15	35.00	40.0	1200
Déliçats ⁴⁾ 30 °C	2.0	0.400	60.0	01:05	35.00	30.0	1200
Laine 30 °C	1.5	0.300	65.0	01:05	30.00	30.0	1200

1) Indicateur de référence de la vitesse d'essorage.

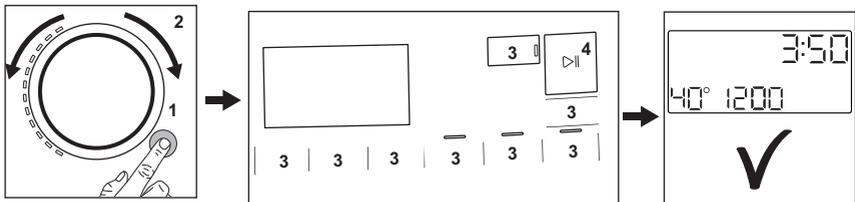
2) Convient au lavage de textiles très sales.

3) Convient pour laver les articles en coton peu sales, synthétiques et mixtes.

4) Il fonctionne également comme un cycle de lavage rapide pour le linge légèrement sale.

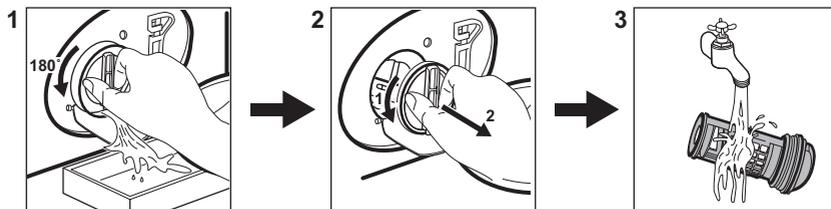
16. GUIDE DE DÉMARRAGE RAPIDE

16.1 Utilisation quotidienne



- Branchez la fiche secteur sur la prise de courant.
- Ouvrez le robinet d'arrivée d'eau.
- Appuyez sur la touche **Marche/Arrêt** pour allumer l'appareil (1).
- Tournez le sélecteur pour choisir le programme souhaité (2).
- Sélectionnez les options souhaitées en utilisant les touches correspondantes (3).
- Mettez le linge dans le tambour, un article à la fois, sans dépasser la charge maximale conseillée. Fermez la porte et veillez à ce qu'il n'y ait pas de linge coincé entre le joint et la porte.
- Versez le détergent et les autres additifs dans le compartiment correspondant du distributeur de produit de lavage. Si vous utilisez des pastilles, veuillez activer l'option Pods®
- Appuyez sur la touche **Départ/Pause**  (4) pour lancer le programme.
- L'appareil démarre.
- À la fin du programme, sortez le linge.
- Appuyez sur la touche **Marche/Arrêt** pour éteindre l'appareil.

16.2 Nettoyage du filtre de la pompe de vidange



Nettoyez régulièrement le filtre, tout particulièrement si le code d'alarme **E20** s'affiche.

16.3 Programmes

Programmes	Charge	Description de l'appareil
Mixtes 69min	5.0 kg	Articles en coton et synthétiques. Ce programme garantit de bonnes performances de lavage en peu de temps.
Eco 40-60	9.0 kg	Faible cycle d'énergie pour le coton. Diminue la température et prolonge le temps pour obtenir de bons résultats de lavage.
Coton	9.0 kg	Tissus en coton blanc et coloré. Idéal pour la salissure normale et importante.
Synthétiques	4.0 kg	Articles en textiles synthétiques ou mélangés.
Déliçats	2.0 kg	Articles en textiles délicats tels que l'acrylique, la viscose ou le polyester.
 Laine	1.5 kg	Laine lavable en machine, la laine lavable à la main et textiles délicats.
20 min. - 3 kg	3.0 kg	Articles en coton et synthétiques légèrement sales ou portés une seule fois.
 Vapeur	1.0 kg	Articles en coton et en matière synthétique qui doivent se froisser.
Lavage tambour	-	Cycle d'entretien pour le nettoyage du tambour.
 Hygiène	9.0 kg	Articles en coton blanc. Ce programme élimine plus de 99,99 % des bactéries et virus ¹⁾ . Garantit également une réduction efficace des allergènes.

Programmes	Charge	Description de l'appareil
Rinçage	9.0 kg	Tous textiles, excepté la laine et les tissus délicats. Programme pour le rinçage et l'essorage.
Essorage/Vidange	9.0 kg	Pour essorer le linge et vidanger l'eau dans le tambour. Tous textiles, sauf la laine et les tissus délicats.

¹⁾ testés pour Staphylococcus aureus, Enterococcus faecium, Candida albicans, Pseudomonas aeruginosa et MS2 Bacteriophage dans un test externe effectué par Swisstat Testmaterialien AG en 2021 (Rapport d'essai n° 202120117).

17. EN MATIÈRE DE PROTECTION DE L'ENVIRONNEMENT

Recyclez les matériaux portant le symbole . Déposez les emballages dans les conteneurs prévus à cet effet. Contribuez à la protection de l'environnement et à votre sécurité, recyclez vos produits électriques et

électroniques. Ne jetez pas les appareils portant le symbole  avec les ordures ménagères. Emmenez un tel produit dans votre centre local de recyclage ou contactez vos services municipaux.

FR Concerne la France uniquement :



FR
Cet appareil, ses accessoires et cordons se recyclent

REPRISE À LA LIVRAISON OU À DÉPOSER EN MAGASIN OU À DÉPOSER EN DÉCHÈTERIE








Points de collecte sur www.quefairedemesdechets.fr
Privilégiez la réparation ou le don de votre appareil !

www.aeg.com/shop



157053591-A-312022



AEG