

EN Installation Instruction
DE Montageanweisung
FR Instructions d'installation
NL Installatie-instructies
ES Instrucciones de instalación
PT Instruções de instalação
IT Istruzioni di installazione
SV Installationsanvisningar
NO Monteringsanvisning
FI Asennusohjeet
DA Installationsvejledning
RU Инструкция по установке
ET Paigaldusjuhised
LV Uzstādīšanas norādījumi
LT Įrengimo instrukcija
UK Інструкція з установки

HU Üzembe helyezési útmutató
CS Pokyny k instalaci
SK Pokyny na inštaláciu
RO Instrucțiuni de instalare
PL Wskazówki dotyczące instalacji
HR Upute za instalaciju
SL Navodila za namestitvev
EL Οδηγίες εγκατάστασης
TR Montaj Talimatları
BG Инструкции за инсталиране
KK Орнату туралы нұсқаулық
MK Упатство за монтажа
SQ Udhëzime Instalimi
SR Упутство за инсталирање

إرشادات التثبيت **AR**



EN Warning! Before proceeding with installation, read the Safety Warnings in the User Manual. **Warning!** Failure to install the screws or fixing device in accordance with these instructions may result in electrical hazards.

DE Achtung! Lesen Sie vor Beginn der Installation die Sicherheitswarnung in der Gebrauchsanweisung. **Achtung!** Schrauben und Befestigungselemente, die nicht in Übereinstimmung mit diesen Hinweisen sind, können zur elektrischen Gefährdung führen.

FR Attention! Veuillez lire les avertissement de sécurité que contient la Notice d'utilisation avant d'installer l'appareil. **Attention!** Le défaut d'installer les vis et les dispositifs de fixation conformément à ces instructions peut entraîner des risques électriques.

NL Waarschuwing! Lees de veiligheidsaanschuwing in de gebruikershandleiding voor dat u met de installatie begint. **Waarschuwing!** Wanneer schroeven en bevestigingsmiddelen niet geïnstalleerd worden zoals aangegeven in deze instructies kan dit elektrische gevaren tot gevolg hebben.

ES ¡Atención! Antes de realizar la instalación, lea la advertencia de seguridad del Manual del usuario. **¡Atención!** Si no se instalan los tornillos y elementos de fijación de acuerdo con estas instrucciones se puede incurrir en riesgos de naturaleza eléctrica.

PT Atenção! Antes de continuar a instalação, leia as alertas de segurança no Manual de Utilizador. **Atenção!** A falta de instalação de parafusos ou dispositivos de fixação em conformidade com estas instruções, pode resultar em riscos eléctricos.

IT Attenzione! Prima di procedere all'installazione, leggere le Avvertenze di sicurezza contenute nel Libretto di Uso. **Attenzione!** La mancata installazione di viti e dispositivi di fissaggio in conformità di queste istruzioni può comportare rischi di natura elettrica.

SV Varning! Läs säkerhetsvarning bruksanvisningen innan du fortsätter med installationen. **Varning!** I det fall skruvar och fixeringsanordningar inte installeras enligt dessa instruktioner kan elektriska risker uppstå.

NO Advarsel! Les sikkerhetsadvarsel bruksanvisningen før du begynner installasjonen. **Advarsel!** Manglende installasjon av skruer og festeordninger i samsvar med disse instruksjonene kan føre til elektriske fare.

FI Varoitus! Ennen kuin aloitat asennuksen, lue käyttöohjeen sisältämät turvallisuusohjeet. **Varoitus!** Kiinnitysruuvien ja -laitteiden ohjeiden vastainen asennus voi vaikuttaa sähköturvallisuuteen.

DA Vigtigt! Læs brugsanvisningens instruktions og vedrørende sikkerhed, før installationen påbegyndes. **Vigtigt!** Hvis der ikke monteres de skruer og fastspændingsanordninger som angivet i disse anvisninger, kan der opstå risiko for elektriske problemer.

RU Внимание! Перед тем как приступать к установке прибора ознакомьтесь со сведениями по технике безопасности, приведёнными в Инструкции по эксплуатации. **Внимание!** Не установка соответствующих винтов и приспособлений для фиксирования в соответствии с этими инструкциями может привести к рискам электрического происхождения.

ET Hoiatust! Enne paigaldamist lugege labi kasutusjuhendis olevad ohutusjuhised. **Hoiatust!** Puuduik kruvide ja kinnitusseadmete paigaldamine, mis ei vasta juhiste, võib kaasa elektrilöögihoju.

LV Brīdinājums! Pirms turpināt uzstādīšanu, izlasiet lietotāja rokasgrāmatā ietvertu drošības informāciju. **Brīdinājums!** Nespēja uzstādīt skrūves vai stiprinājuma ierīci saskaņā ar šiem norādījumiem, var izraisīt elektriskā apdraudējuma risku.

LT Įspėjimas! Prieš montuojami perskaitykite saugos informaciją naudojimo ir struktūroje. **Įspėjimas!** Netinkamai sumontavus varžtus ir kitas tvirtinimo detales nurodytas šiose instrukcijose, gali kilti pavojų su elektra.

UK Увага! Перед початком встановлення прочитайте інформацію щодо безпеки у Посібнику користувача. **Увага!** Не встановлювання відповідних гвинтів і пристроїв для фіксування у відповідності з цими інструкціями може привести до ризиків електричного походження.

HU Vigyázat! Mielőtt továbblépné az üzembe helyezésre, olvassa el a biztonsági információkat a felhasználói kézikönyvben. **Vigyázat!** A csavarok és rögzítő elemeknek nem az útmutató szerinti felhelyezése áramütés-veszélyt okozhat!

CS Upozornění! Před začátkem instalace si přečtěte bezpečnostní informace v návodu k použití. **Upozornění!** V případě chybějící instalace šroubů a úchytých prvků lze pokynů uvedených v tomto návodu může dojít k vzniku nebezpečí elektrické povahy.

SK Upozornenie! Pred inštaláciou si prečítajte bezpečnostné pokyny v návode na používanie. **Upozornenie!** Chýbajúca inštalácia upevňovacích skrutiek alebo prostriedkov v súlade s týmito pokynmi môže spôsobiť úraz elektrickým prúdom.

RO Atenție! Înainte de a trece la instalare, citiți informațiile privind siguranța din Manualul Utilizatorului. **Atenție!** Neinstalarea șuruburilor sau a dispozitivelor de fixare în conformitate cu aceste instrucțiuni poate duce la pericolele de natură electrică.

PL Ostrzeżenie! Przed rozpoczęciem instalacji należy przeczytać informacje dotyczące bezpieczeństwa podane w Instrukcji obsługi. **Ostrzeżenie!** Niezainstalowanie śrub i urządzeń mocujących zgodnie z instrukcją może spowodować zagrożenia natury elektrycznej.

HR Upozorenje! Prije instalacije pročitajte sigurnosne informacije u Uputama za uporabu. **Upozorenje!** Neuspješna instalacija vijaka i zatvarača i sklada s ovim uputama, može rezultirati opasnostima električne naravi.

SL Opozorilo! Pred nadaljevanjem z namestitvijo preberite varnostna navodila v na vodilih za uporabo. **Opozorilo!** Če pri montaži vijakov in pritrdilnih elementov ne upoštevate teh navodil, obstaja nevarnost električnega udara.

EL Προειδοποίηση! Πριν συνεχίσετε με την εγκατάσταση, διαβάστε τις πληροφορίες ασφάλειας στο εγχειρίδιο χρήστη. **Προειδοποίηση!** Εάν η εγκατάσταση βιδών και στηρίγματων στερέωσης δεν γίνει σύμφωνα με τις οδηγίες, μπορεί να προκληθούν κίνδυνοι ηλεκτρικής φύσεως.

TR Uyarı! Montaj işleminde başlamadan önce, kullanma kılavuzundaki güvenlik bilgilerini okuyunuz. **Uyarı!** Kılavuzda yer alan talimatlarla uygun şekilde vida ve sabitleme aygıtlarının yerleştirilmemesi elektriksiz tehlikelere neden olabilir.

BG Внимание! Преди да пристъпите към инсталирането, прочетете информацията за безопасност в Ръководството за потребителя. **Внимание!** Неинсталирането на болтовете и механизмите за фиксиране в съответствие с настоящите инструкции може да доведе до рискове от електрическо естество.

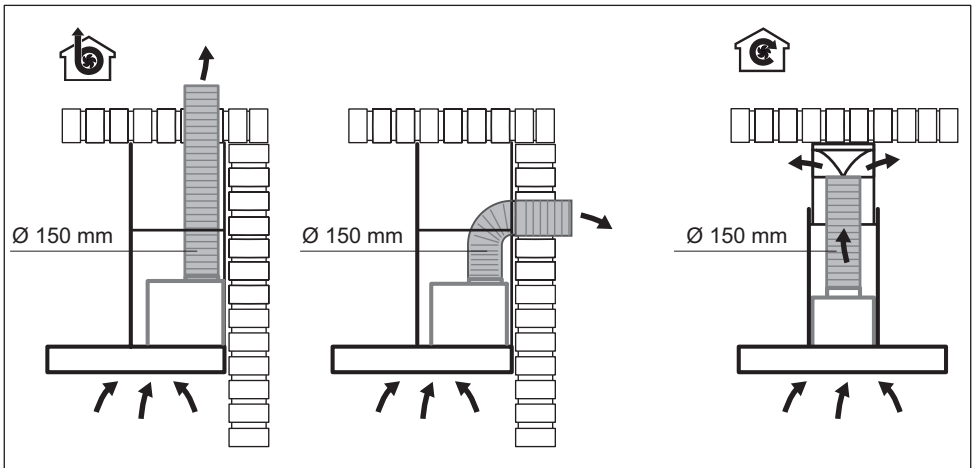
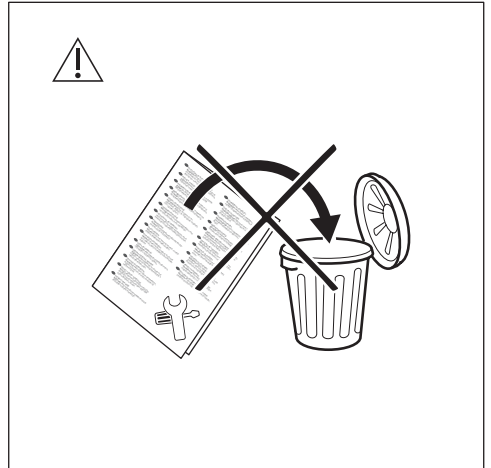
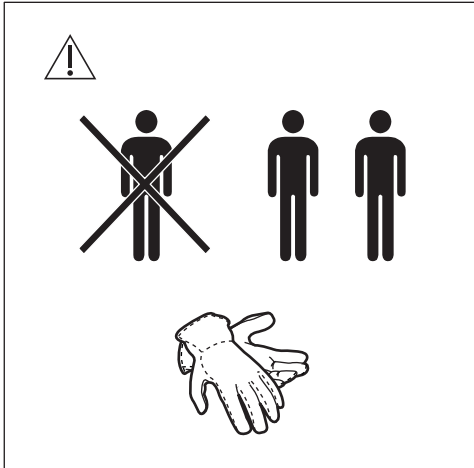
КК Ескерту! Орнату алдында, пайдаланушы нұсқаулығындағы қауіпсіздік туралы ақпаратты оқыңыз. **Ескерту!** Бұрандаларды немесе бекіту құрылғысын осы нұсқауларға сәйкес орнатпау электрлік қауіптерге әкелуі мүмкін.

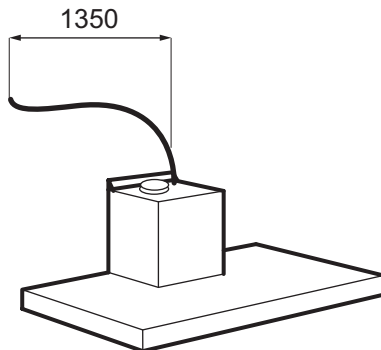
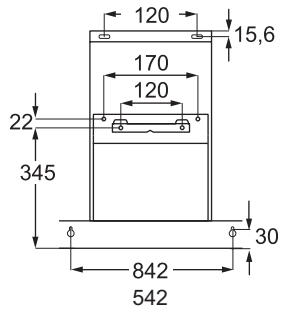
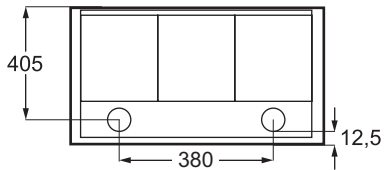
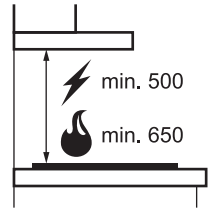
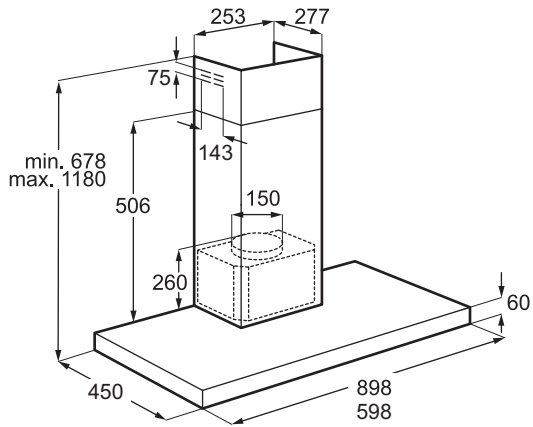
МК ПРЕДУПРЕДУВАЊЕ! Пред да започнете со монтажа, прочитајте ги информациите за безбедност во Упатството за корисник. **ПРЕДУПРЕДУВАЊЕ!** Немонтирањето на завртки и уреди за прицврстување во согласност со овие упатства може да доведе до опасности од електрична природа.

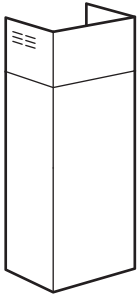
SQ Paralajmërim! Përpara se të kryeni instalimin, lexoni të dhënat e sigurisë në Manu alin e Përdorimit. **Paralajmërim!** Mungesa e instalimit të vidave dhe të pajisjeve të fi ksimit në perputhje me udhëzimet e dhena mund të shkaktojnë reziqe elektrike.

SR Упозорење! ПРЕ него што приступите инсталирању уређаја, прочитајте информације о безбедности у Упутству за употребу. **Упозорење!** Неуспешна инсталација шарафа и затварача у складу са овим упутама, може да резултира опасностима електричне природе.

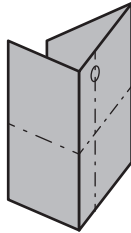
AR له! قبل البدء بالتركيب، يرجى
ة تعليمات السلامة الموجودة في
ب تعليمات الاستعمال.
انتبه! إن عدم تثبيت البراغي
وأدوات التثبيت وفقاً لهذه التعليمات
يؤدي إلى المخاطر الكهربائية.







1x



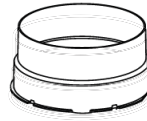
1x



1x



1x



1x



1x



8x

Ø 4,8 x 38mm



8x

Ø 8



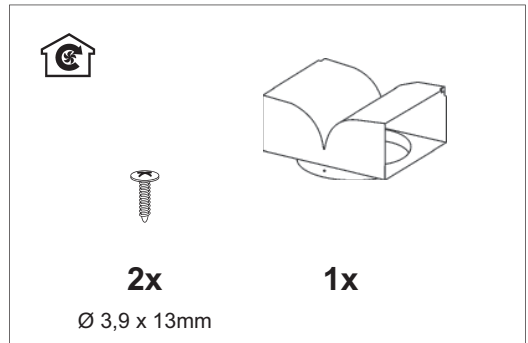
2x

Ø 3,9 x 6mm



2x

Ø 3,9 x 9,5mm



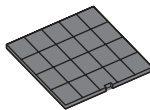
Ø 150 mm



1x



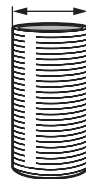
2x



ECFB01

1x

Ø 150 mm

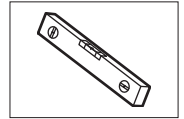
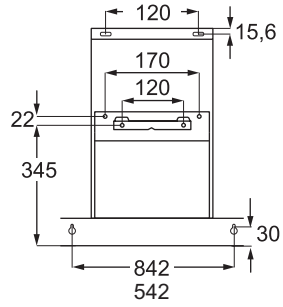
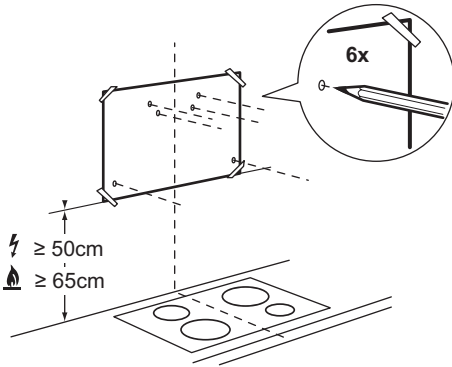


1x

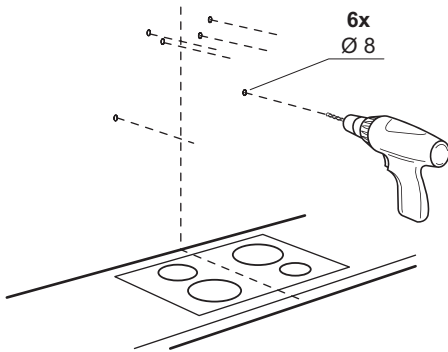


1x

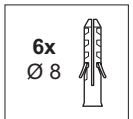
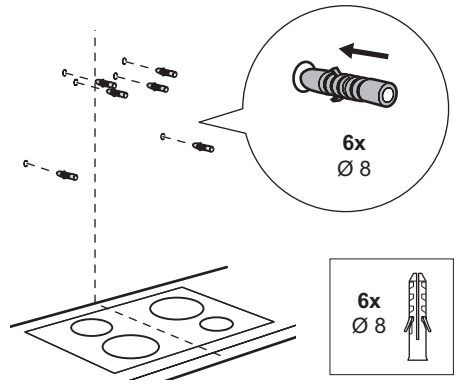
1.



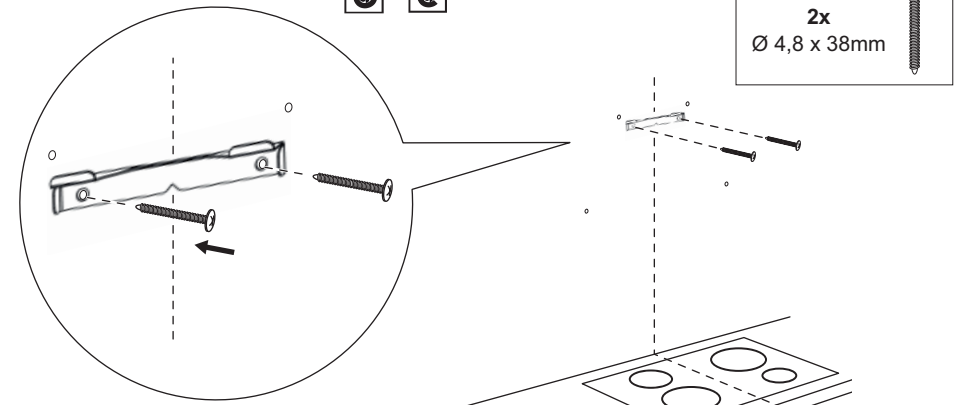
2.



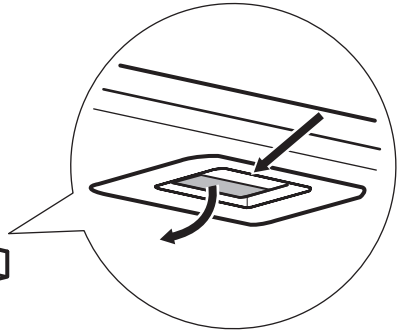
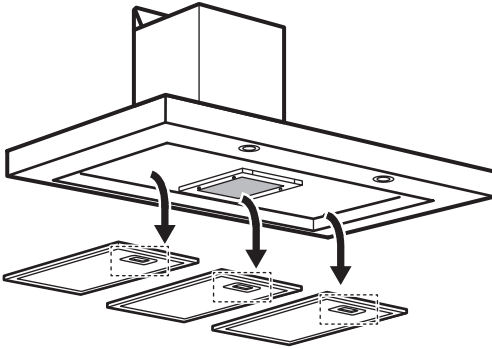
3.



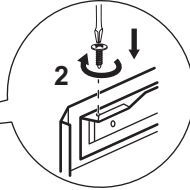
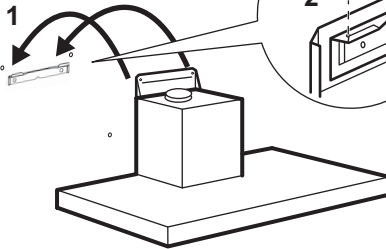
4.



5.



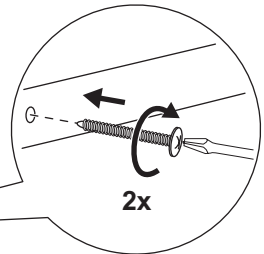
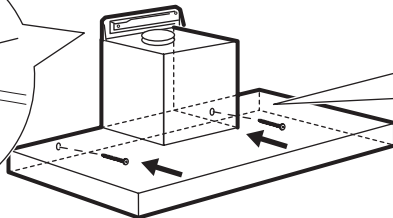
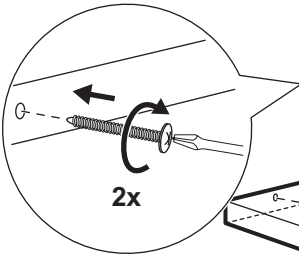
6.



2x
Ø 3,9 x 9,5mm



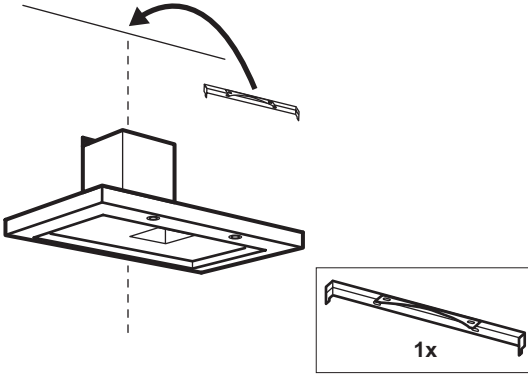
7.



4x
Ø 4,8 x 38mm

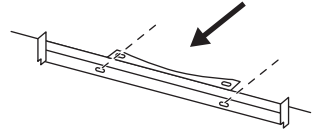


8.

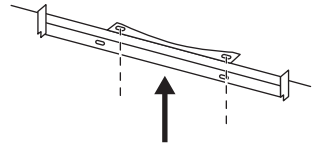


A

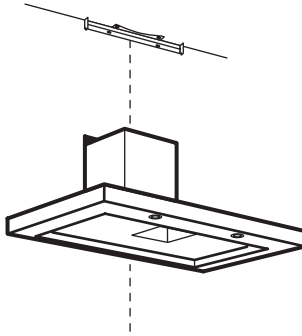
i



B

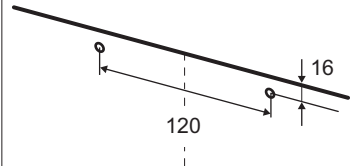


8.A.

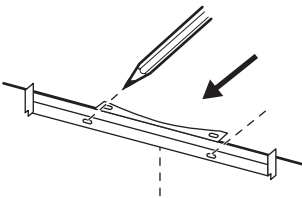


i

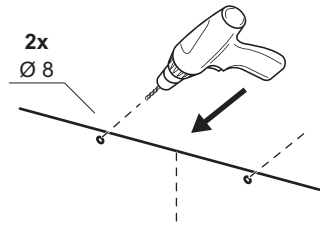
A



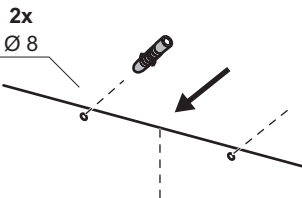
1.



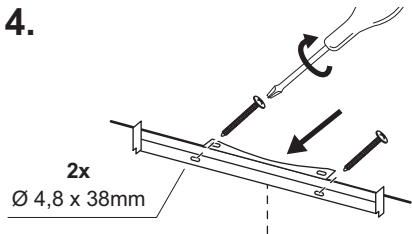
2.



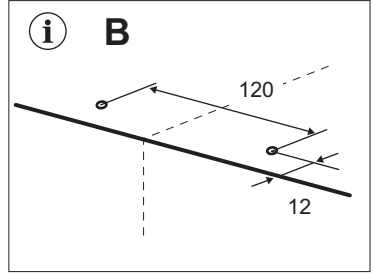
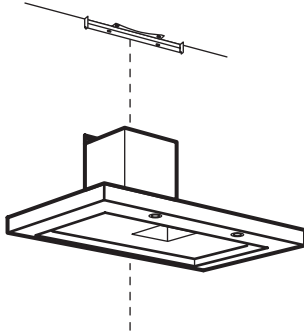
3.



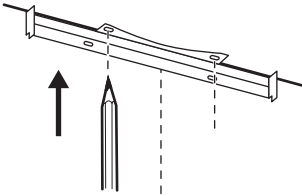
4.



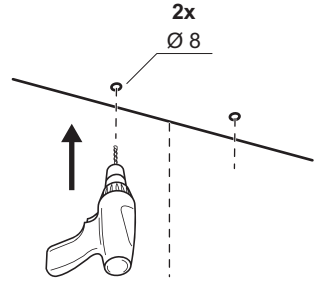
8.B.



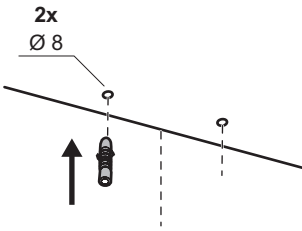
1.



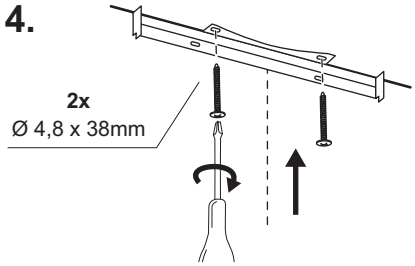
2.



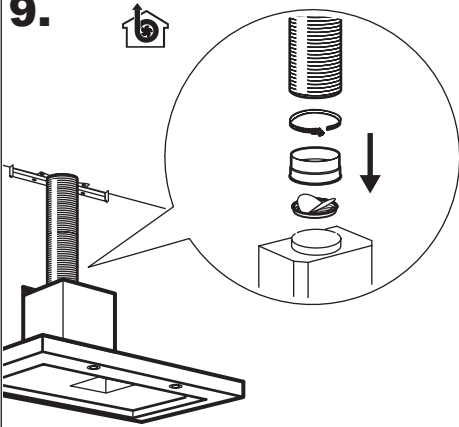
3.



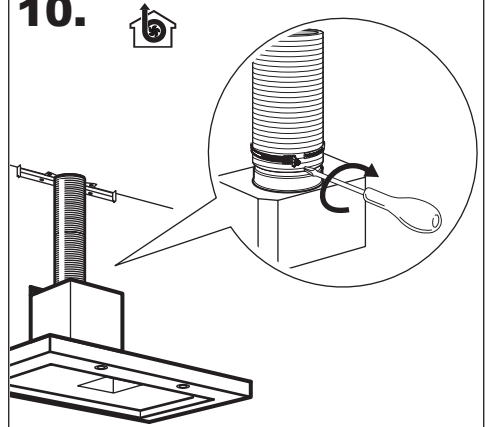
4.

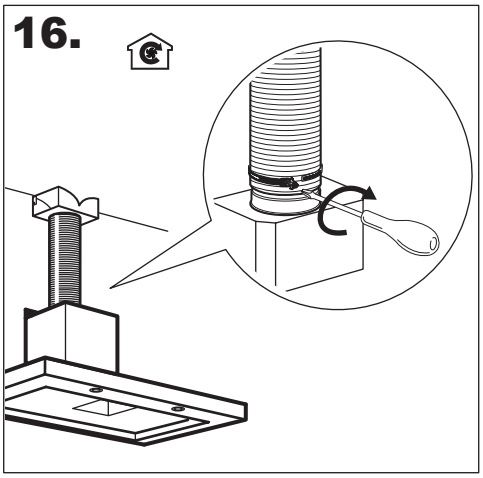
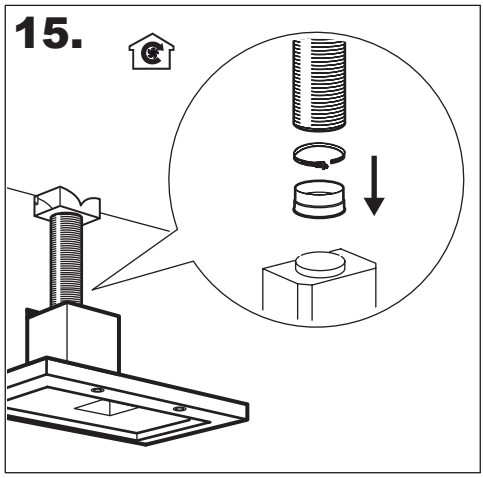
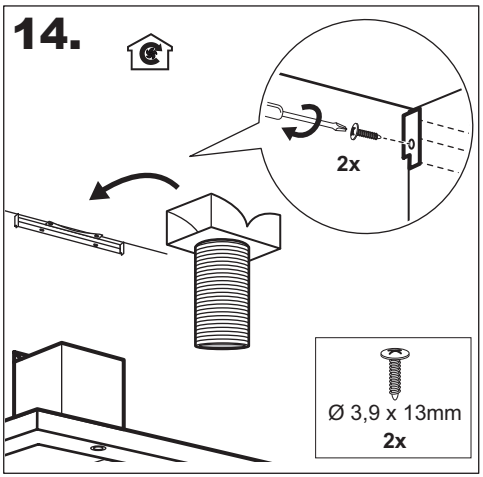
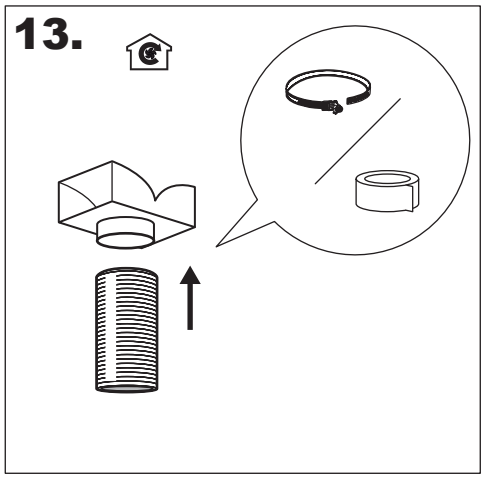
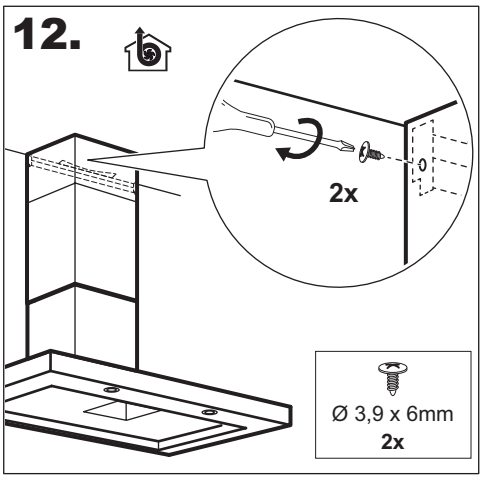
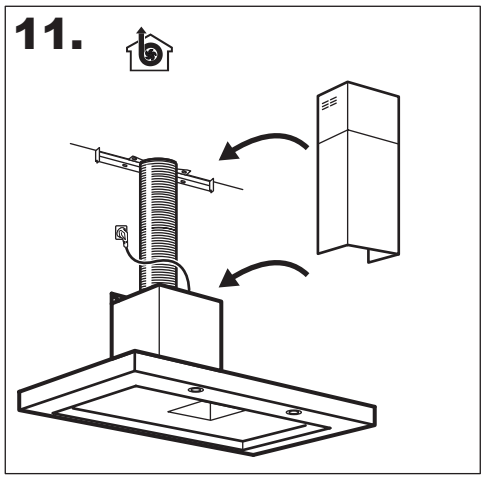


9.

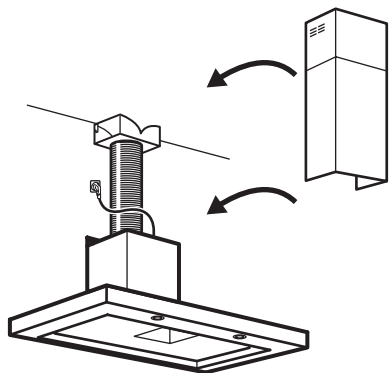


10.

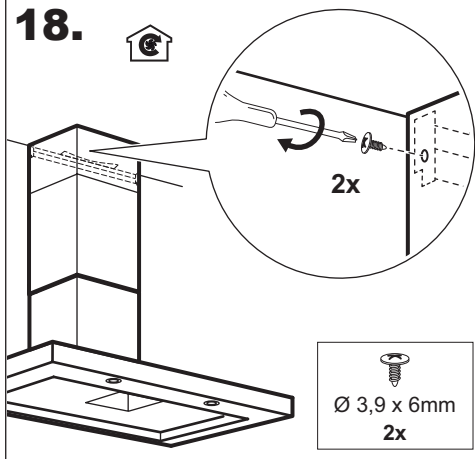




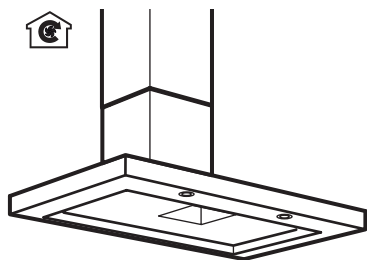
17.



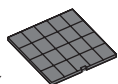
18.



19.



1x



ECFB01

