



QUICK START GUIDE

NEDERLANDS

BEGINNEN

- Begin met een uitgeschakelde hoofdtelefoon. Houd de middelste knop ingedrukt totdat de LED blauw wordt en de hoofdtelefoon in koppelingsmodus staat.
- Open de Bluetooth®-lijst op je telefoon en selecteer **adidas RPD-01**.
- Ga naar je favoriete audio-app en druk op afspelen. Gebruik de **adidas headphones** app om meer functies te activeren, de actieknop te configureren en het instellen af te ronden.

3. DE ACTIEKNOP GEBRUIKEN

Pas het gedrag van de actieknop aan via de adidas Headphones-app. Ga naar **INSTELLINGEN** en vervolgens naar **ACTIEKNOP** of tik op **ACTIEKNOP** in het startscherm om aan de slag te gaan.

Na instelling: klik één, twee of drie keer op de actieknop aan de linkerkant voor toegang tot uw acties.

Voor Spotify-acties moet u ervoor zorgen dat deze app wordt uitgevoerd op uw telefoon.

Voor de Spotify-actieknopfunctie is een Spotify-premiumaccount vereist.

4. LED-INDICATOR

Blauw (knipperend)
Bluetooth®-koppelingsmodus - de hoofdtelefoon is klaar om te worden gekoppeld

Wit (knipperend)
Ingeschakeld, gekoppeld aan een Bluetooth-apparaat en audio gepauzeerd

Rood-Oranje-Geel-Groen
Aangesloten op een stroombron en batterij laadt op (0-100%)

Rood
Wordt uitgeschakeld of ontkoppeld van een Bluetooth-apparaat

5. UW HOOFDTELEFOON OPLADEN

Gebruik de meegeleverde USB-kabel om uw hoofdtelefoon aan te sluiten op een stroombron. Wanneer de LED groen brandt, is uw hoofdtelefoon volledig opgeladen en kan deze ongeveer 12 uur lang audio afspelen.

6. UW HOOFDTELEFOON SCHOONMAKEN

MaaK uw hoofdtelefoon af en toe schoon zodat deze fris blijft en langer meegaat.

Let op! Spoel de je hoofdtelefoon niet af en dompel hem niet onder. Gebruik geen wasmiddelen en laat je hoofdtelefoon niet drogen in direct zonlicht.

- Gebruik een vochtige, pluisvrije doek en veeg daarmee je hoofdtelefoon rustig schoon.

1. DRAAIPASVORMSYSTEEM

De oerpluggen en optionele silicone oorvleugels zijn verkrijgbaar in 4 verschillende maten die kunnen worden gecombineerd voor de perfecte pasvorm.

De oorvleugels verzekeren dat de hoofdtelefoon stevig op zijn plaats blijft zitten. Als de oordopjes niet goed blijven zitten of eruit vallen, probeer dan een grotere maat oorvleugel.

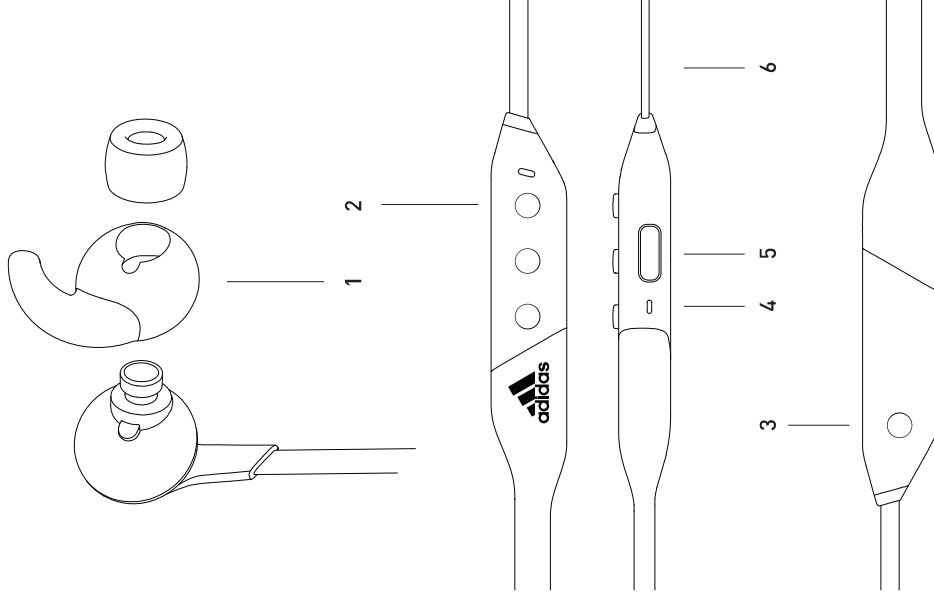
De maat van de oerpluggen heeft invloed op de akoestische eigenschappen van de hoofdtelefoon.

- Om de maat te veranderen, verwijderd u eerst de oerplug en daarna de oorvleugel door ze voorzichtig van de hoofdtelefoon te trekken.
- Bevestig de nieuwe oorvleugel door deze op zijn plaats te rekken en ervoor te zorgen dat de gaatjes op de oorvleugel en oerplug met elkaar zijn uitgelijnd.
- Bevestig de nieuwe oerplug aan het oordopje. De oerplug is ovaal en moet in dezelfde richting staan als het oordopje.

2. BEDIENINGSKNOPPEN

Gebruik de bedieningsknoppen aan de rechterkant om de audio te regelen, de Bluetooth®-koppelingsmodus te starten en uw hoofdtelefoon aan of uit te zetten.

- Druk de middelste knop 2 seconden in om aan of uit te zetten
- Zet uw hoofdtelefoon uit en druk de middelste knop 4 seconden in voor Bluetooth-koppeling
- Druk op de hogere of lagere knop om uw het volume te wijzigen
- Druk op de middelste knop om audio af te spelen of pauzeren
- Druk twee of drie keer op de middelste knop voor de volgende of vorige track
- Druk twee of drie keer op de middelste knop en houd vast om terug of vooruit te spoelen
- Gesprekken beantwoorden:
 - Druk op de middelste knop om een gesprek beantwoorden of beëindigen
 - Druk twee keer op de middelste knop om een inkomend gesprek te negeren



© All rights reserved. adidas, the Badge of Sport and the 3-Stripes mark are registered trademarks of adidas used by Zound Industries International AB under license from adidas AG.

© Tous droits réservés. adidas le, "Badge of Sport" et le logo de marque à 3 bandes sont des marques déposées par adidas et utilisées par Zound Industries International AB sous licence d'utilisation accordée par adidas AG.

The Bluetooth® wordmark and logos are registered trademarks owned by the Bluetooth SIG, Inc. and any use of such marks by Zound Industries International AB is under license.