



QUICK START GUIDE

NEDERLANDS

BEGINNEN

- Druk 2 seconden op de middelste bedieningsknop om de hoofdtelefoon in koppelingsmodus aan te zetten.
- Open de Bluetooth®-lijst op je telefoon en selecteer **adidas FWD-01**.
- Ga naar je favoriete audio-app en druk op afspelen.

Gebruik de **adidas Headphones**-app om meer functies te activeren en het instellen af te ronden.

1. DRAAIPASVORMSISTEEM

De silicone oorvleugels en oorpluggen zijn verkrijgbaar in 4 verschillende maten die kunnen worden gecombineerd voor de perfecte pasvorm.

- Voor het veranderen van de maat, verwijder eerst de oorplug en daarna de oorvleugel door ze voorzichtig van de hoofdtelefoon te trekken.
- Bevestig de nieuwe oorvleugel door deze op de vlek te rekken en de nieuwe oorplug vast te maken.

2. BEDIENINGSKNOPPEN

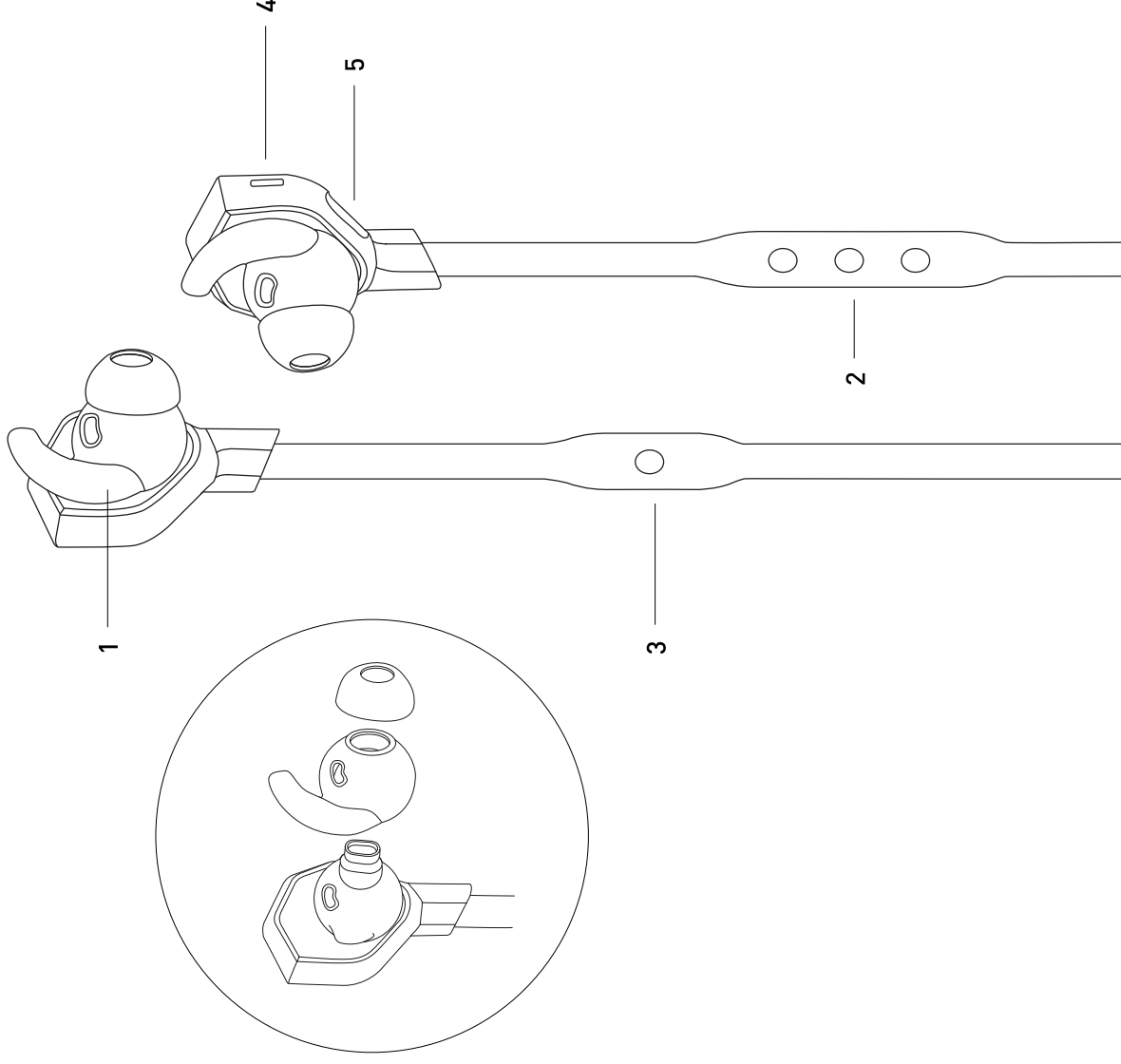
- Druk de middelste knop 2 seconden in om aan of uit te zetten
- Druk de middelste knop 4 seconden in voor Bluetooth-koppeling
- Druk op de hogere of lagere knop om uw het volume te wijzigen
- Druk op de middelste knop om audio af te spelen of pauzeren
- Druk twee of drie keer op de middelste knop voor de volgende of vorige track

3. AANPASBARE ACTIEKNOP

Pas al je acties op maat aan dankzij de **adidas Headphones**-app.

4. LED-INDICATOR

5. USB-C-POORT VOOR OPLADEN



© All rights reserved. adidas, the Badge of Sport and the 3-Stripes mark are registered trademarks of adidas used by Zound Industries International AB under license from adidas AG.

© Tous droits réservés. adidas le, "Badge of Sport" et le logo de marque à 3 bandes sont des marques déposées par adidas et utilisées par Zound Industries International AB sous licence d'utilisation accordée par adidas AG.

The Bluetooth® wordmark and logos are registered trademarks owned by the Bluetooth SIG, Inc. and any use of such marks by Zound Industries International AB is under license.

