



**FULL USER MANUAL**

## FRANÇAIS

### DÉMARRAGE

- Ouvrez l'étui de charge.
- Maintenez le bouton du bas de l'étui enfoncé jusqu'à ce que la LED clignote lentement en bleu.
- Sélectionnez **adidas Z.N.E. 01** depuis la liste Bluetooth® de votre appareil audio.

### 6. RÉGLER LA JUSTESSE DE L'ÉCOUTEUR

Les embouts protecteurs en silicone des écouteurs peuvent être retirés pour un port plus facile. Pour réattacher les embouts, passez simplement les embouts protecteurs sur les écouteurs.

Remarque : veillez à bien aligner les trous de l'embout avec les capteurs et les ports de l'écouteur.

### 1. COMMANDES TACTILES

Touchez l'oreillette de gauche ou de droite pour prendre les commandes de votre audio et de vos appels.

- 1 touche pour lire/mettre en pause ou répondre à un appel/raccrocher
- 2 touches pour passer à la piste suivante ou rejeter un appel
- 3 touches pour revenir à la piste précédente

### 2. RECHARGER LES ÉCOUTEURS

Remplacez vos écouteurs dans l'étui puis fermez le couvercle pour les éteindre et lancer la charge.

### 3. CHARGER L'ÉTUI DE CHARGE

Utilisez un chargeur sans fil ou branchez l'étui sur une source d'alimentation USB pour le recharger. L'étui est entièrement chargé une fois que la LED frontale reste allumée en vert.

Pour charger l'étui à l'aide d'un chargeur sans fil, veuillez suivre les instructions ci-dessous.

1. Placez l'étui de charge avec la partie plate arrière contre le support de charge sans fil.
2. Assurez-vous que les voyants LED avant s'allument pour confirmer que l'étui est bien en cours de charge.
3. Lorsque le voyant LED reste allumé en vert, l'étui est entièrement chargé.

### 4. TÉMOIN LED

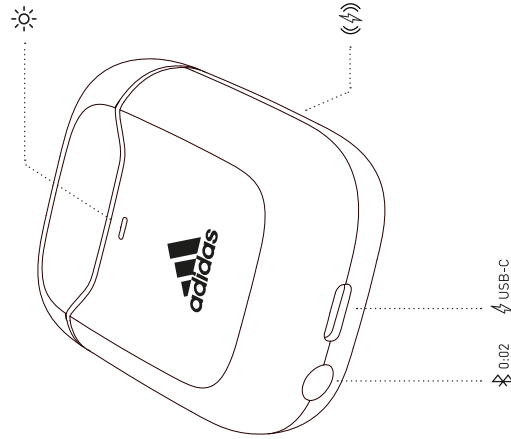
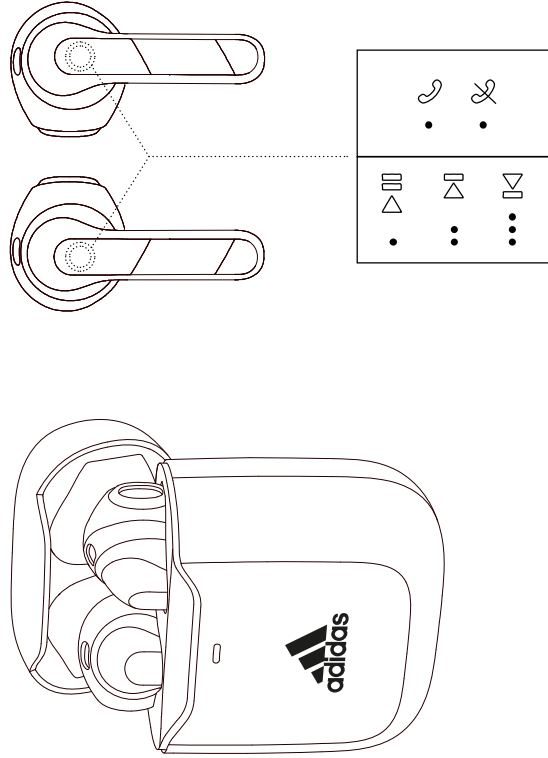
Le voyant LED indique le niveau de charge de l'étui, passant de rouge à jaune, puis à vert (de 0 à 100 %). Il clignote en bleu en mode association Bluetooth.

### 5. ASSOCIER UN NOUVEL APPAREIL

Les adidas Z.N.E. 01 peuvent mémoriser jusqu'à 6 appareils précédemment associés. Ils tenteront de se reconnecter en commençant par le dernier appareil associé.

1. Placez les écouteurs dans l'étui et laissez le couvercle ouvert.
2. Maintenez le bouton du bas de l'étui enfoncé jusqu'à ce que la LED clignote lentement en bleu.
3. Sélectionnez **adidas Z.N.E. 01** depuis la liste Bluetooth de votre appareil audio.

Remarque : Les écouteurs ne se connectent qu'à un appareil à la fois. Assurez-vous de les déconnecter de l'appareil actuel avant de tenter une connexion à un autre appareil.



0.02 USB-C

© All rights reserved. adidas, the Badge of Sport and the 3-Stripes mark are registered trademarks of adidas used by Zound Industries International AB under license from adidas AG.

© Tous droits réservés. adidas le, "Badge of Sport" et le logo de marque à 3 bandes sont des marques déposées par adidas et utilisées par Zound Industries International AB sous licence d'utilisation accordée par adidas AG.

The Bluetooth® wordmark and logos are registered trademarks owned by the Bluetooth SIG, Inc. and any use of such marks by Zound Industries International AB is under license.