



QUICK START GUIDE

FRANÇAIS

POUR DÉMARRER

- Appuyez sur le bouton de contrôle du milieu pendant 2 secondes pour allumer les écouteurs en mode d'association.
- Ouvrez la liste Bluetooth® sur votre téléphone et sélectionnez **adidas FWD-01**.
- Ouvrez votre application audio préférée et appuyez sur Lecture.

Téléchargez l'application

adidas Headphones pour activer plus de fonctionnalités et terminer la configuration.

1. SYSTÈME D'AJUSTEMENT PAR ROTATION

Les contours d'oreille et embouts en silicone sont disponibles en 4 tailles interchangeables, vous permettant ainsi de trouver l'ajustement parfait.

- Pour en changer, retirez tout d'abord l'embout, puis le contour d'oreille, en les tirant délicatement des écouteurs.
- Attachez le nouveau contour d'oreille en l'étirant jusqu'à ce qu'il soit bien en place, puis serrez le nouvel embout.

2. BOUTONS DE CONTRÔLE

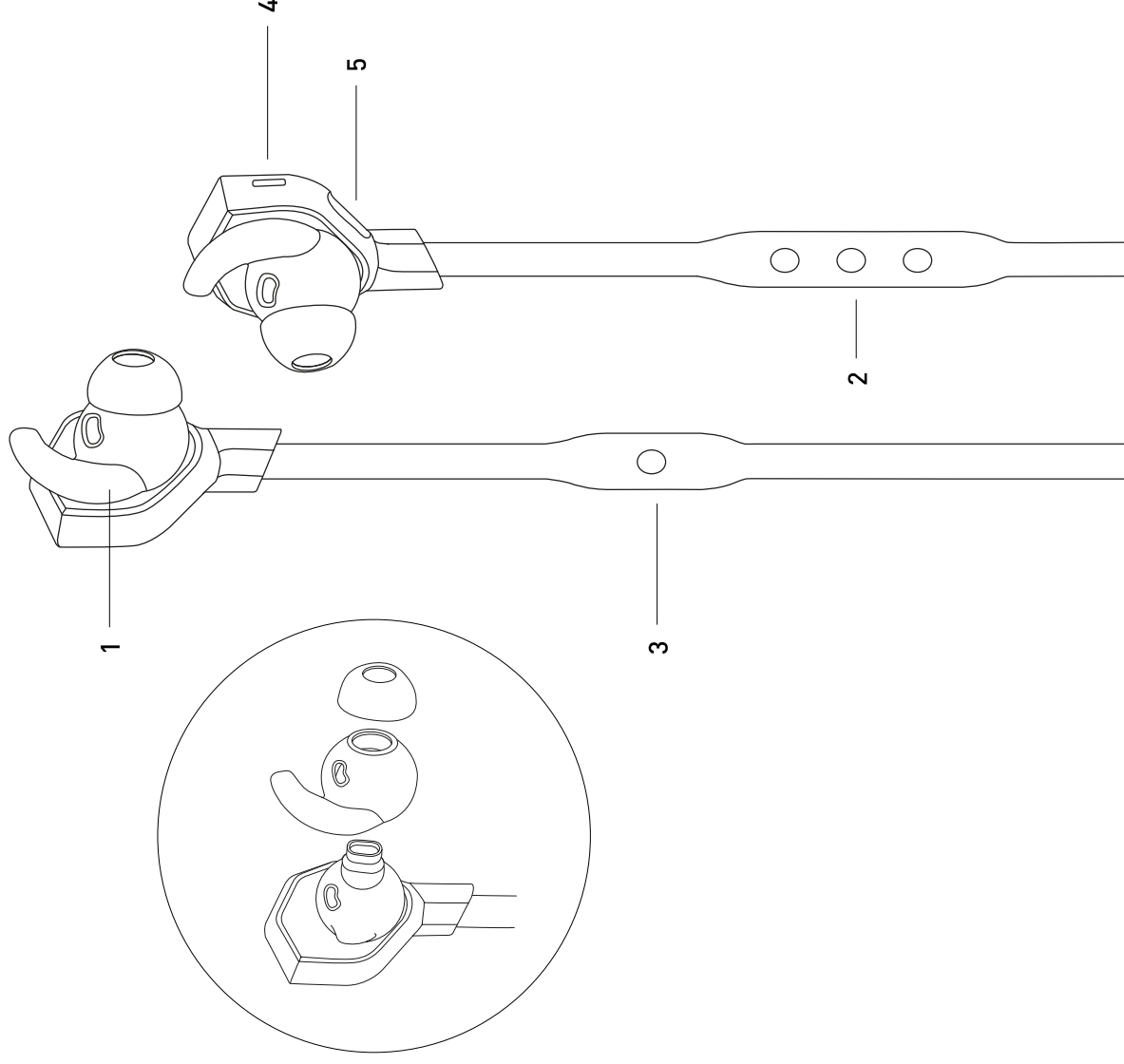
- Maintenez le bouton du milieu pendant 2 secondes pour allumer/éteindre
- Maintenez le bouton du milieu pendant 4 secondes pour l'association Bluetooth
- Appuyez sur le bouton du haut ou du bas pour modifier le volume
- Appuyez sur le bouton du milieu pour lire l'audio ou le mettre en pause
- Appuyez à deux ou trois reprises sur le bouton du milieu pour accéder à la piste précédente ou suivante

3. BOUTON D'ACTION PERSONNALISABLE

Personnalisez vos actions avec l'application **adidas Headphones**.

4. TÉMOIN LED

5. PORT USB-C POUR LE RECHARGEMENT



© All rights reserved. adidas, the Badge of Sport and the 3-Stripes mark are registered trademarks of adidas used by Zound Industries International AB under license from adidas AG.

© Tous droits réservés. adidas le, "Badge of Sport" et le logo de marque à 3 bandes sont des marques déposées par adidas et utilisées par Zound Industries International AB sous licence d'utilisation accordée par adidas AG.

The Bluetooth® wordmark and logos are registered trademarks owned by the Bluetooth SIG, Inc. and any use of such marks by Zound Industries International AB is under license.

