

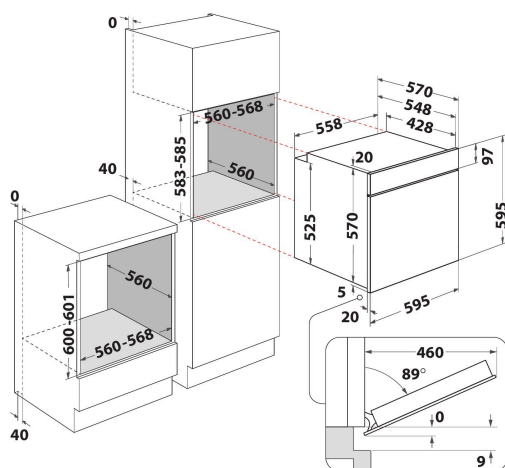
# OMR35HR0B

12NC: 859991659910

Code EAN: 8003437939204

Whirlpool

SENSING THE DIFFERENCE



- Fonction SmartClean pour un nettoyage intégral et écologique
- Classe énergétique A
- Cavité 71 L
- Cook3 permet de cuire parfaitement et simultanément sur 3 niveaux, sans mélange de goût ni d'odeur
- Ventilation à froid (décongélation)
- Gril
- Cavité en émail facile à nettoyer
- Turbo Gril
- Levage de pâte
- four MultiFunction 5
- Inclinaison du grill pour un nettoyage plus facile
- Cuisson conventionnelle
- Boutons saillant
- Porte 2 épaisseurs de verre
- Minuterie

## Four électrique encastrable Whirlpool: Couleur noir, Autonettoyant - OMR35HR0B

Ce four encastrable Whirlpool présente les caractéristiques suivantes : technologie électrique de pointe rendant possible des économies d'énergie sur la cuisson de vos mets. Chaleur pulsée qui vous permet de faire cuire jusqu'à 3 plats en même temps sans risque d'en mélanger les odeurs.



### Multifonction 5

De multiples méthodes de cuisson. Multifonction 5 offre des options de cuisson flexibles pour assurer des résultats parfaits quelle que soit la recette.



### Chaleur pulsée

Pas de mélange de goûts ni d'odeurs. La chaleur pulsée permet de cuire simultanément jusqu'à 3 niveaux des plats sucrés et salés, sans mélange de goût ni d'odeur.



### SmartClean

Un nettoyage écologique et sans effort. La technologie innovante SmartClean nettoie soigneusement et efficacement votre four en seulement 30 minutes, sans détergents. Ajoutez simplement 200cc d'eau dans la cavité, lancez le cycle SmartClean, puis essuyez avec un chiffon sec.



### Esthétique moderne

Un design moderne et élégant, parfaitement adapté à votre style de cuisine.



### Cuisson par convection

Cuisez sur deux niveaux à la fois.



### Cavité standard

Ce four Whirlpool est équipé d'une cavité de taille standard.



### Classe énergétique

Des économies en énergie. Les fours dotés d'une classe énergétique A/A+ permettent de réaliser d'importantes économies en énergie : faible consommation, coûts réduits.



### Classe énergétique A

Bonne efficacité énergétique. Avec une classe énergétique A, cet appareil Whirlpool vous permettra de bénéficier d'une performance maximale ainsi que d'une faible consommation énergétique.

# OMR35HR0B

12NC: 859991659910

Code EAN: 8003437939204

Whirlpool

SENSING THE DIFFERENCE

## CARACTERISTIQUES PRINCIPALES

Groupe de produit	Four
Référence commerciale	OMR35HR0B
Couleur principale du produit	Noir
Type de construction	Encastrable
Type de commande	Mécanique
Types de dispositifs de réglage et d'alarme	-
Commandes intégrées pour la table	Non
Plaques contrôlables	-
Programmes automatiques	Non
Intensité	13
Tension	220-240
Fréquence	50/60
Longueur du cordon électrique	100
Type de prise	Non
Profondeur porte ouverte à 90°	-
Hauteur du produit	595
Largeur du produit	595
Profondeur du produit	551
Hauteur minimale de la niche d'encastrement	0
Largeur minimale de la niche d'encastrement	0
Profondeur de la niche d'encastrement	0
Poids net	27.1
Volume utile du four	71
Système de nettoyage intégré	Hydrolyse
Grilles	1
Plateaux	1

## CARACTERISTIQUES TECHNIQUES

Minuterie	Oui
Réglage du temps de cuisson	Mécanique
Options de réglage du temps de cuisson	Marche/Arrêt
Dispositif de sécurité	-
Éclairage intérieur	Oui
Nombre de lampes	1
Position des lampes	Avant gauche
Gradins	Grilles
Sonde	Non

## PERFORMANCES

Type d'énergie	Électricité
Type d'énergie	Électricité
Classe énergétique - NOUVEAU (2010/30/UE)	A
Consommation énergétique des fours conventionnels par cycle - NOUVEAU (2010/30/CE)	0.81
Consommation énergétique des fours à convection forcée par cycle - NOUVEAU (2010/30/CE)	0.9

ENERG Y IA IE 1A

WHIRLPOOL OMR35HR0B

A+++  
A++  
A+  
A  
B  
C  
D

71 L

0.81 kWh/cycle\*

0.9 kWh/cycle\*

\* цена - цыklus - partion - zykus - nopolpauua - ciclo - tsükkel - ohjelma - ciklus - ciklas - cikls - ciklu - cyclus - cykl - ciclu - program - cykel

65/2014