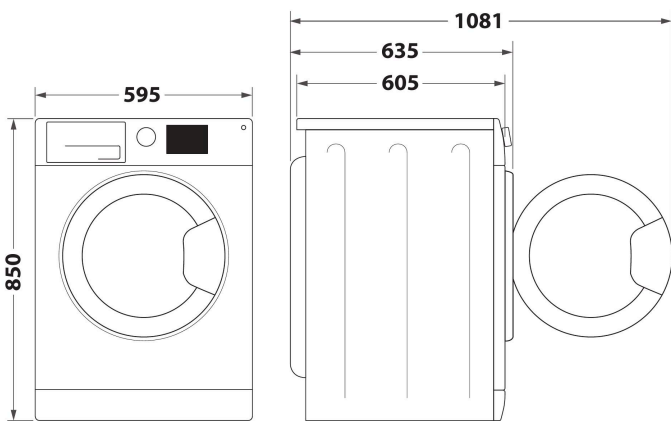
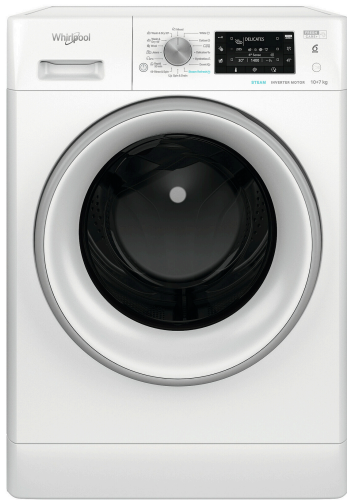


FFWDD 1076258 SV EE

12NC: 859991651130

Code EAN: 8003437636042



- Capacité de séchage: 0 kg
- Vitesse d'essorage maximale: 1600 rpm
- Technologie 6TH SENSE : performances optimales et économies
- SteamCare
- *FreshCare+*
- Option départ différé
- Rafraîchissement à la vapeur
- Programme Wash&Dry 45'
- Programme Wash&Dry 90'
- Rapide
- Eco Coton
- Spécial objets XXL
- Option Rapide
- Delicat
- Indicateurs d'avancement du programme
- Verrouillage enfant

Lavante-séchante posable Whirlpool - FFWDD 1076258 SV EE

Cette lavante-séchante posable Whirlpool présente les caractéristiques suivantes : couleur blanc. Technologie exclusive 6TH SENSE contrôlant en permanence l'humidité présente dans le tambour, protégeant ainsi vos vêtements et permettant un lavage parfait et un séchage idéal. Régime rapide et économique de 1600 tours/min. Verrou de sécurité enfant sur le clavier de commande, pour une plus grande tranquillité d'esprit.



Technologie 6TH SENSE

Soin idéal des textiles. Cet appareil Whirlpool à technologie exclusive 6TH SENSE fonctionne avec de multiples flux d'air chaud qui séchent délicatement votre linge en en prenant le plus grand soin.



Programme 45 minutes

Résultats et performance, encore plus rapidement. Ce programme lave et sèche 1 kg de votre linge en seulement 45 minutes.



SteamCare

Vos vêtements sont soignés, défroissés et rafraîchis grâce à la puissance naturelle de la vapeur.



InverterMotor

L'innovant InverterMotor est très silencieux et offre une excellente efficacité énergétique.



1600 tpm

Une vitesse exceptionnelle. Cette lavante séchante Whirlpool a une vitesse d'essorage de 1600 tours par minute.



Classe énergétique E

Cet appareil Whirlpool de classe E garantit toujours des résultats et des économies d'énergie excellents.



SoftMove

La technologie SoftMove a été conçue pour apporter un soin optimal à chaque type de fibres : elle propose 6 mouvements de tambour adaptés en termes de vitesse et de type de rotation, pour un traitement délicat des fibres et des couleurs.

FFWDD 1076258 SV EE

12NC: 859991651130

Code EAN: 8003437636042

CARACTERISTIQUES PRINCIPALES

Groupe de produit	Lave-linge/sèche-linge
Référence commerciale	FFWDD 1076258 SV EE
Code EAN	8003437636042
Type de construction	Pose libre
Type de montage	Pose libre
Top amovible	Non
Type de chargement	Chargement frontal
Couleur principale du produit	Blanc
Puissance de raccordement	1850
Intensité	10
Tension	220-240
Fréquence	50
Longueur du cordon électrique	120
Type de prise	Schuko
Hauteur du produit	850
Largeur du produit	595
Profondeur du produit	605
Profondeur porte ouverte à 90°	-
Poids net	73.4

CARACTERISTIQUES TECHNIQUES

Programmes automatiques	Oui
Système de contrôle d'humidité	Oui
Température de séchage réglable	Non
Indicateur de déroulement	Écran
Afficheur digital de temps restant	Non
Options de départ différé	Continu
Délai maximum de départ différé	0
Témoin de chaleur résiduelle	Non
Séchage rapide	Non
Fonction anti-froissage	Non
Volume du tambour	71

PERFORMANCES

Classe énergétique	-
Classe de séchage et essorage	A
Capacité coton lavage	0
Capacité coton séchage	0
Niveau de bruit (dB(A) re 1 pW) -	N/A
Niveau sonore au séchage	0
% d'humidité au repos sur charge sèche après essorage max.	0
Consommation d'énergie (lavage et séchage avec charge normale)	0
Consommation énergétique (lavage uniquement)	0
Consommation énergétique (lavage et séchage avec charge normale)	0
Consommation d'énergie annuelle totale (lavage et séchage 200 charges normales)	0
Consommation d'eau annuelle totale (lavage et séchage 200 charges normales)	0
Durée du cycle de lavage et séchage (min)	0

Energy		Washer-dryer
Manufacturer Model		WHIRLPOOL FFWDD 1076258 SV EE
More efficient 		
Less efficient Energy consumption (to wash and dry a full capacity wash load at 60°C) kWh		0
Washing (only) kWh		0
<small>Actual energy consumption will depend on how the appliance is used</small> Washing performance A: higher Spin speed (rpm) G: lower		A B C D E F G 1600
Capacity (cotton) kg	Washing Drying	0 0
Water consumption (total) €		0
Noise (dB(A) re 1 pW)	Washing Spinning Drying	0 0 0
<small>Further information is contained in product brochures</small> 		
<small>Norm EN 50229 Washer-drier Label Directive No 96/60/EC</small>		