

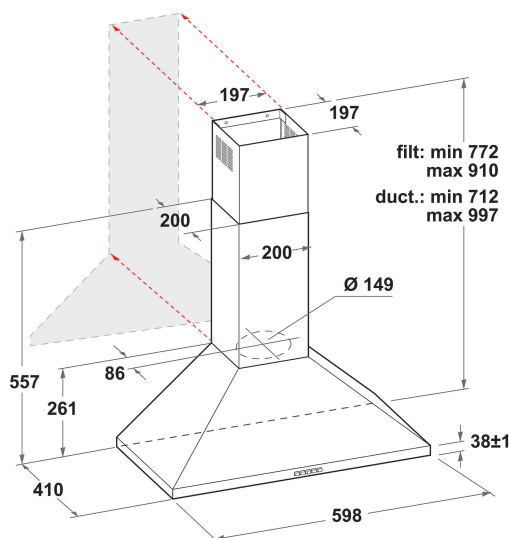
# AKR 648/3 IX

12NC: 859991652100

Code EAN: 8003437636691

Whirlpool

SENSING THE DIFFERENCE



- Niveau sonore en mode évacuation : max. 65 dB(A)
- Classe énergétique: D
- 3 Vitesses d'aspiration
- Commandes intégrés
- Filtre anti-odeur
- 2 Lampes LED avec une puissance totale de 5 W
- Puissance moteur: 1 x 140 W
- Commande: Coulisseau Mécanique
- 2 filtres Aluminium résistant au lave-vaisselle
- Classe d'efficacité de filtration des graisses: C
- Classe d'efficacité lumineuse: A
- Classe d'efficacité fluidodynamique: E
- Hotte à évacuation d'air convertible en recyclage d'air
- Couleur: Inox
- 1 moteur
- Puissance du moteur: 140 W
- 60 cm murale hotte

## Hotte murale Whirlpool - AKR 648/3 IX

Cette hotte murale Whirlpool présente les caractéristiques suivantes : filtres à graisses en aluminium lavables au lave-vaisselle. Éclairage idéal LED. Remarquable hotte aspirante assurant un environnement de cuisson frais et sans graisses. Modèle de moins de 60 cm de large. Nouvelle conception garantissant un fonctionnement parfaitement silencieux.



### Éclairage LED

Plus d'énergie, un excellent rapport efficacité/coûts. Le système d'éclairage à LEDs dure bien plus longtemps que les ampoules traditionnelles.



### Moteur haut rendement

L'efficacité en priorité. Le moteur de cette hotte Whirlpool est conçu pour fournir une filtration idéale tout en garantissant une haute efficacité énergétique.



### Filtre à charbon inclus

De l'air frais dans votre cuisine à tout moment. Cette hotte Whirlpool comporte un filtre à air à charbon purifiant qui protège votre cuisine des mauvaises odeurs et des graisses.



### 3 vitesses

Performances adaptables. Cette hotte Whirlpool présente 3 options de vitesse.



### Installation murale

Cette hotte murale Whirlpool est toute simple à installer.



### Exceptionnelle efficacité énergétique

Performances parfaites et économies exceptionnelles. Les hottes Whirlpool sont conçues pour fournir d'excellents résultats en réduisant la consommation d'énergie.



### Mode évacuation ou recyclage

Cette hotte Whirlpool peut opérer aussi bien en position évacuation ou recyclage de l'air (à l'aide d'un filtre), qui vous laisse une liberté totale pour planifier votre cuisine.



### Commande sans efforts

Cette hotte Whirlpool comporte une interface à commande analogique pour plus de simplicité et de facilité d'utilisation.



### Curseur

Cette hotte Whirlpool est équipée d'un curseur, pour un contrôle aisé de votre appareil.



### 2 points d'éclairage

Éclairage parfait. Cette hotte Whirlpool est équipée de deux points de lumière intégrés, qui fournissent un éclairage idéal et vous permettent de jouir d'une bonne illumination quand vous cuisinez.

# AKR 648/3 IX

12NC: 859991652100

Code EAN: 8003437636691

# Whirlpool

SENSING THE DIFFERENCE

## CARACTERISTIQUES PRINCIPALES

Groupe de produit	Hotte
Couleur de la carrosserie	Inox
Matériau de la carrosserie	Acier inoxydable
Couleur de la cheminée	Inox
Matériau de la cheminée	N/A
Typologie	Wall-mounted
Type de montage	Montage mural
Type de commande	Mécanique
Types de dispositifs de réglage et d'alarme	-
Options du bandeau de commande	N/A
Emplacement du moteur	Intégré dans le corps de la hotte
Mode de fonctionnement	Recyclage ou Évacuation
Puissance de raccordement	145
Intensité	0,6
Tension	220-240
Fréquence	50/60
Longueur du cordon électrique	205
Type de prise	Euro
Chimney height (mm)	-
Hauteur du produit, sans cheminée	261
Hauteur du produit	997
Largeur du produit	598
Profondeur du produit	411
Hauteur minimale de la niche d'encastrement	0
Largeur minimale de la niche d'encastrement	0
Profondeur de la niche d'encastrement	0
Poids net	8.3

## CARACTERISTIQUES TECHNIQUES

Type de dispositifs de contrôle manuel	Coulisseau
Type de dispositifs de contrôle électronique	-
Nombre de moteurs	1
Puissance totale des moteurs	140
Nombre de vitesses	3
Boost presence	Non
Débit maximum d'aspiration en évacuation d'air	435
Débit de l'aspiration en évacuation d'air position turbo	0
Débit maximum d'aspiration en recyclage d'air	315
Débit de l'aspiration en recyclage d'air position turbo	0
Types de contrôle de la lumière	Marche/Arrêt
Nombre de lampes	2
Type de lampes utilisées	LED
Puissance totale des lampes	5
Diamètre du réducteur d'évacuation d'air	150
Clapet anti-retour	Oui
Matériau du filtre à graisse	Aluminium résistant au lave-vaisselle
Filtre anti-odeurs	Oui

## PERFORMANCES

Puissance acoustique à vitesse min. (2010/30/EU)	56
Puissance acoustique à vitesse max. (2010/30/EU)	65
Niveau sonore vitesse intensive	62

**ENERG** Y IJA  
енергия · ενεργεια IE IA

**WHIRLPOOL**  
AKR 648/3 IX

A+++  
A++  
A+  
A  
B  
C  
D

**68.5**  
kWh/annum

ABCEFG ABCEFG ABCEFG **65** dB

65/2014