



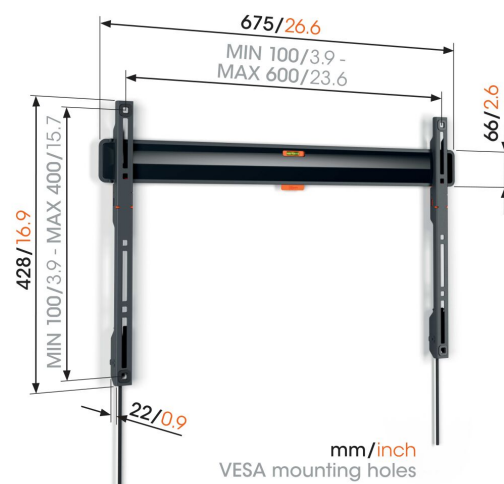
## TVM 3605 Support TV Fixe

### Principaux avantages

- Comme un tableau : à seulement 2,2 cm du mur
- Verrouillez votre téléviseur d'un simple clic grâce à ClickLoc™
- Niveau à bulle fourni
- Patches de protection pour téléviseur - Protégez l'arrière de votre téléviseur avec des patches de protection souples
- Accès aux câbles facilité

### Élégant et sûr : support mural TV plat pour TV de 40 à 100 pouces

Design et sécurité vont de pair avec ce support mural TV COMFORT Fixed. Votre téléviseur est monté presque à plat contre le mur, comme un tableau. L'espace entre le téléviseur et le mur n'est que de 2,2 cm. Le support mural TV convient aux téléviseurs de 40 à 100 pouces pesant jusqu'à 75 kg. Si vous n'avez pas besoin d'incliner ou de tourner votre téléviseur, ce support mural TV COMFORT Fixed est une solution qui vous donnera des années de plaisir.



## TVM 3605 Support TV Fixe



# Spécifications

N° d'article (SKU)	3836050
Couleur	Noir
EAN emballage unitaire	8712285347825
Dimensions du produit	L
Certifié TÜV	Oui
Garantie	10 ans
Dimensions min. écran (pouce)	40
Dimensions max. écran (pouce)	100
Charge max. (k/Lbs)	75 / 165.35
Min. hole pattern	100mm x 100mm
Max. hole pattern	600mm x 400mm
Dim. max. boulon	M8
Hauteur max. interface (mm)	428
Largeur max. interface (mm)	675
Certifications	TÜV
Modèle max. trous de fixations hor. (mm)	600
Modèle max. trous de fixation vert. (mm)	400
Distance min. au mur (mm / inch)	22 / 0.87
Modèle min. trous de fixations hor. (mm)	100
Modèle min. trous de fixation vert. (mm)	100
Position de maintenance	Oui
Niveau à bulle fourni	Oui
Modèle universel ou fixe de trous de fixation	Universel

VOGEL'S HOLDING BV (©)

Tous droits réservés.  
Sous réserve d'erreurs  
d'impression et de modifications  
techniques ou de prix.

Date : 2023-01-26

