



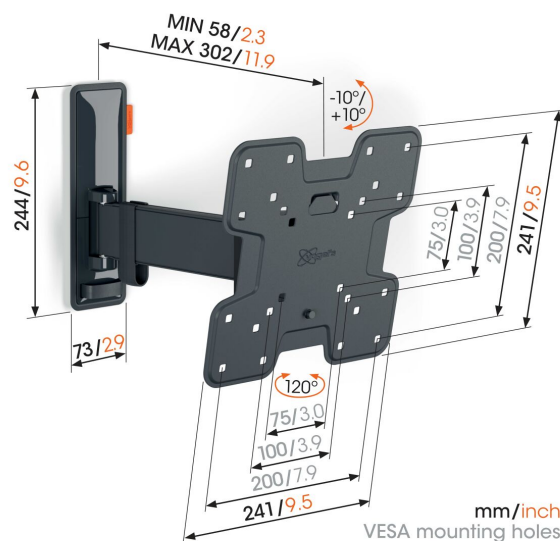
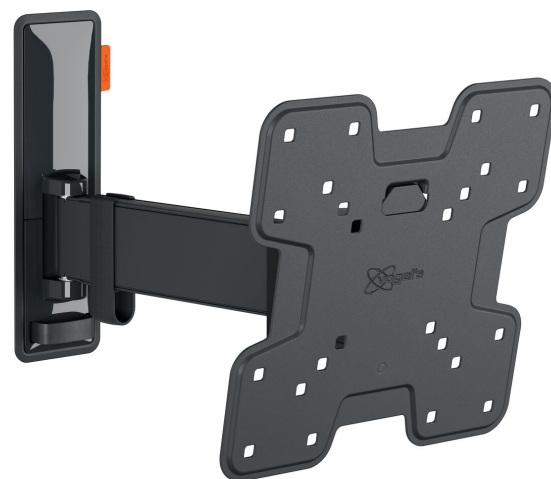
## TVM 322FD9 Support TV Orientable

### Principaux avantages

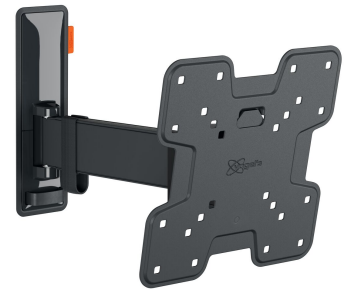
- Mouvement fluide OneFinger™ - Grâce aux roulements revêtus et à la précision arbres en acier
- Maintenez votre téléviseur toujours de niveau (horizontalement et verticalement)
- Clip de câble inclus : guidez vos câbles électriques du téléviseur au mur
- Inclinaison sans effort – Évitez les reflets et inclinez de  $-10^{\circ}$  à  $10^{\circ}$
- Fais pivoter ta TV doucement jusqu'à  $120^{\circ}$

### Élégant et sûr : support mural orientable pour téléviseurs de 19 à 43 pouces

Sécurité, design et confort visuel vont de pair avec cet élégant support mural TV COMFORT Full-Motion pour téléviseurs. Le support mural est spécialement conçu pour une utilisation intensive. Il est très robuste et garantit une expérience télévisuelle optimale. Vous pouvez tourner le support mural jusqu'à  $120^{\circ}$  et l'incliner de  $20^{\circ}$  ( $10^{\circ}$  en avant et en arrière). Le support mural TV convient aux téléviseurs de 19 à 43 pouces pesant jusqu'à 15 kg.



## TVM 322FD9 Support TV Orientable



# Spécifications

N° d'article (SKU)	38322FD90
Couleur	Noir
EAN emballage unitaire	8712285360244
Dimensions du produit	S
Hauteur	241
Largeur	241
Certifié TÜV	Oui
Inclinaison	Inclinaison jusqu'à 20°
Pivoter	Rotation (jusqu'à 120°)
Garantie	10 ans
Dimensions min. écran (pouce)	19
Dimensions max. écran (pouce)	43
Charge max. (k/Lbs)	15 / 33.07
Dim. max. boulon	M8
Hauteur max. interface (mm)	241
Largeur max. interface (mm)	241
Rangement des câbles	Serre-câble
Certifications	TÜV
Distance max. au mur (mm / inch)	302 / 11.89
Modèle max. trous de fixations hor. (mm)	200
Modèle max. trous de fixation vert. (mm)	200
Distance min. au mur (mm / inch)	58 / 2.28
Modèle min. trous de fixations hor. (mm)	75
Modèle min. trous de fixation vert. (mm)	75
Nombre de points de pivot	2
Niveau à bulle fourni	Oui
Modèle universel ou fixe de trous de fixation	Fixe

VOGEL'S HOLDING BV (©)

Tous droits réservés.  
Sous réserve d'erreurs  
d'impression et de modifications  
techniques ou de prix.

Date : 2023-01-30

