



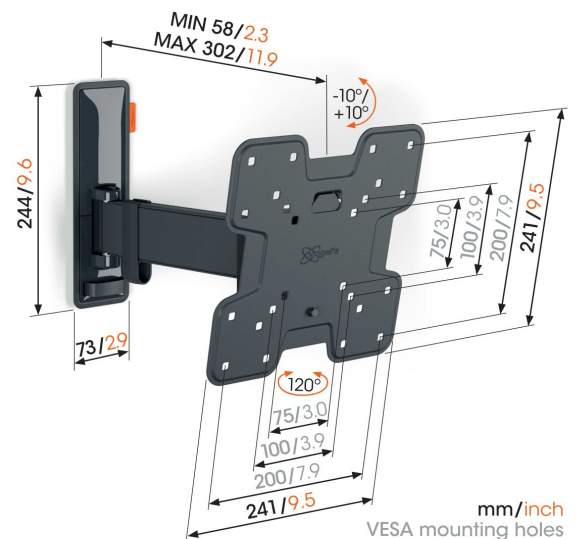
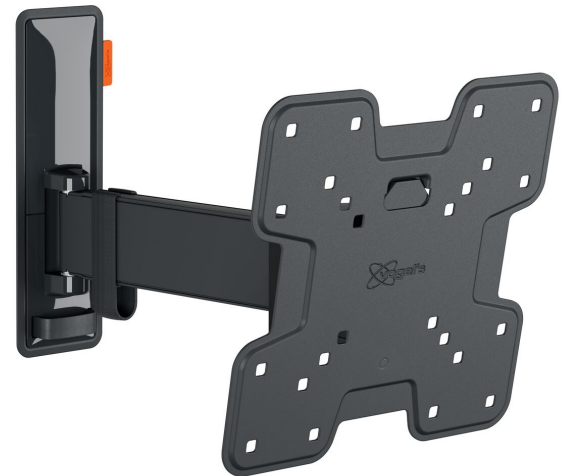
TVM 3225 Support TV Orientable

Principaux avantages

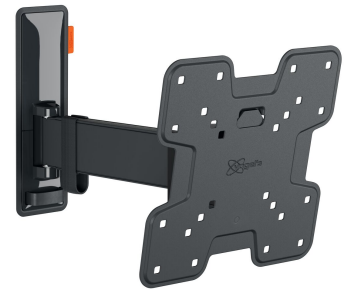
- Mouvement fluide OneFinger™ - Grâce aux roulements revêtus et à la précision arbres en acier
- Maintenez votre téléviseur toujours de niveau (horizontalement et verticalement)
- Clip de câble inclus : guidez vos câbles électriques du téléviseur au mur
- Inclinaison sans effort – Évitez les reflets et inclinez de -10° à 10°
- Fais pivoter ta TV doucement jusqu'à 120°

Élégant et sûr : support mural orientable pour téléviseurs de 19 à 43 pouces

Sécurité, design et confort visuel vont de pair avec cet élégant support mural TV COMFORT Full-Motion pour téléviseurs. Le support mural est spécialement conçu pour une utilisation intensive. Il est très robuste et garantit une expérience télévisuelle optimale. Vous pouvez tourner le support mural jusqu'à 120° et l'incliner de 20° (10° en avant et en arrière). Le support mural TV convient aux téléviseurs de 19 à 43 pouces pesant jusqu'à 15 kg.



TVM 3225 Support TV Orientable



Spécifications

N° d'article (SKU)	3832250
Couleur	Noir
EAN emballage unitaire	8712285347665
Dimensions du produit	S
Hauteur	241
Largeur	241
Certifié TÜV	Oui
Inclinaison	Inclinaison jusqu'à 20°
Pivoter	Rotation (jusqu'à 120°)
Garantie	10 ans
Dimensions min. écran (pouce)	19
Dimensions max. écran (pouce)	43
Charge max. (k/Lbs)	15 / 33.07
Dim. max. boulon	M8
Hauteur max. interface (mm)	241
Largeur max. interface (mm)	241
Rangement des câbles	Serre-câble
Certifications	TÜV
Distance max. au mur (mm / inch)	302 / 11.89
Modèle max. trous de fixations hor. (mm)	200
Modèle max. trous de fixation vert. (mm)	200
Distance min. au mur (mm / inch)	58 / 2.28
Modèle min. trous de fixations hor. (mm)	75
Modèle min. trous de fixation vert. (mm)	75
Nombre de points de pivot	2
Niveau à bulle fourni	Oui
Modèle universel ou fixe de trous de fixation	Fixe

VOGEL'S HOLDING BV (©)

Tous droits réservés.
Sous réserve d'erreurs
d'impression et de modifications
techniques ou de prix.

Date : 2023-01-26



Vogel's. For Sure.