

iQ500, Integreerbare koelkast, 122.1 x 55.8 cm, softClose vlakscharnier KI41RADCO



Optionele toebehoren

KF40ZAX0	Decor lijst
KF40ZSX0	Inox deurbekleding

Inbouwkoelkast met heldere ledverlichting, hyperFresh en autoAirflow voor optimale bewaaromstandigheden van voedsel.

- ✓ hyperFresh: de extra ruime vershoudlade voor groente en fruit.
- ✓ autoAirflow – Een gelijkmatige koeling houdt voedsel langer vers.
- ✓ doorAlarm: geeft een seintje als de deur niet goed gesloten is.
- ✓ Made in Germany: Een belofte van topkwaliteit, ultramodern design en innovatieve functies.
- ✓ Led Light: met de ingebouwde ledverlichting hou je altijd en overal het overzicht op de inhoud van de koelkast.

Kenmerken

Technische gegevens

Energie-efficiëntieklasse ¹ :	C
Gemiddeld jaarlijks energieverbruik ² :	65 kWh/annum
Inhoud vriesgedeelte:	0 l
Inhoud koelgedeelte:	204 l
Geluidsniveau:	28 dB(A) re 1pW
Geluidsniveauroeël:	A
Inbouw/vrijstaand:	Inbouw
Meubeldecor opties:	Niet mogelijk
Hoogte:	1221 mm
Breedte:	558 mm
Diepte:	548 mm
Inbouwafmetingen:	1225x560x550 mm
Nettogewicht:	41.7 kg
Minimale smeltveiligheid:	10 A
Draairichting deur:	Rechts, verwisselbaar
Spanning:	220-240 V
Frequentie:	50 Hz
Lengte elektriciteitsnoer:	230 cm
Aantal compressoren:	1
Aantal afzonderlijke koelsystemen:	1
Ventilator vriesgedeelte:	Neen
Scharnieren omkeerbaar:	Ja
Aantal in hoogte verstelbare draagplateaus in koelgedeelte:	4
Flessenrek:	Ja
EAN-code:	4242003991404
Merk:	Siemens
Productnaam:	KI41RADCO
Type:	Koelkast
Type installatie:	Volledig geïntegreerd



¹ Schaal van energie-efficiëntieclassen van A tot G

² Gebaseerd op de resultaten van de standaard 24-uurs test. Het daadwerkelijke verbruik is afhankelijk van het gebruik en de positie van het toestel.

iQ500, Integreerbare koelkast, 122.1 x 55.8 cm, softClose vlakscharnier KI41RADCO

Kenmerken

Algemene informatie

- KI41RADCO
- Integreerbare koelkast
- Vaste deur, softClose Door: deursluitingshulp met demping en zachte sluiting

Vermogen / Verbruik

- Energie-efficiëntieklasse (op een schaal van A tot G): C
- Totale inhoud: 204 l
- Inhoud koelruimte: 204 liter
- Energieverbruik per jaar: 65 kWu per jaar
- Klimaatklasse: SN-ST
- Geluidsniveau: 28 dB (klasse A)

Uitrusting

- Ledverlichting
- Elektronische temperatuurregeling, leesbaar via LED
- Super-koelen met automatische uitschakeling

Koelgedeelte

- 5 legplateaus uit veiligheidsglas, waarvan 4 in de hoogte verstelbaar
- 4 deurvakken, waarvan 1 voor boter en kaas
- Verchroomde flessenhouder

Versheidssysteem-techniek

- 1 hyperFresh-box met instelbare luchtvochtigheid: houdt groente en fruit langer vers

Afmetingen

- Afmetingen toestel (hxbxd): 122.1 x 55.8 x 54.8 cm
- Nismaat (H x B x D): 122.5 x 56 x 55 cm

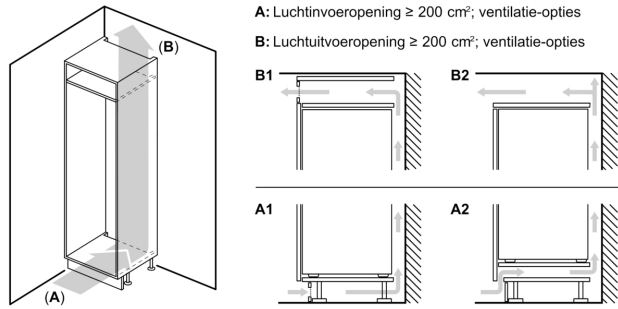
Technische informatie

- Lengte van spanningskabel: 230 cm
- Netspanning 220 - 240 V

Toebehoren

**iQ500, Integreerbare koelkast,
122.1 x 55.8 cm, softClose
vlakscharnier
KI41RADCO**

Maattekeningen

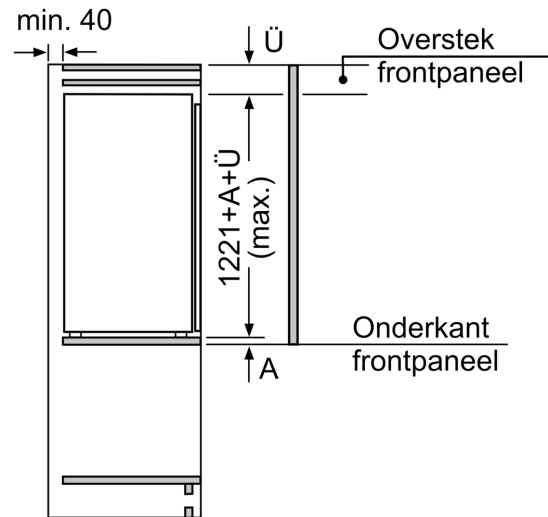
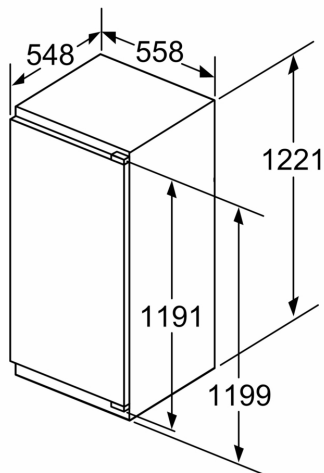


Maximaal toegestaan gewicht van de fronten van de eenheden
 Gemonteerde fronten van eenheden die het toegestane gewicht overschrijden kunnen schade veroorzaken en resulteren in functionele beperkingen van de scharnieren

Δ : Gewicht
 A: Hoogte van de apparaatdeur inclusief scharnieren in mm
 B: Ongedempt scharnier, eenheidfront in kg
 C: Gedempt scharnier, front van de eenheid in kg
 D: Aanvullende mogelijke belasting in kg met heavy load set

A	B	C	D
1500-1750	22	22	
720-1400	19	19	
A1	15	19	B+5 / C+5
A2	15	19	

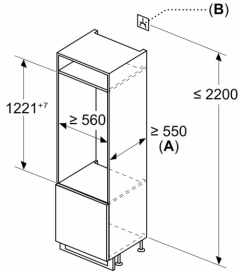
Afmeting in mm



Afmeting in mm

Maattekeningen

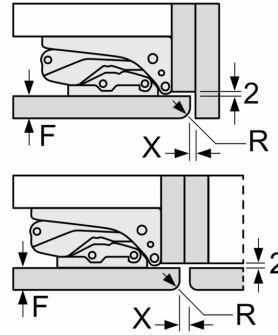
Afmeting in mm



A: ≥ 560 mm (aanbevolen)
 B: Stopcontact

Afmeting in mm

Aanbeveling tussenruimtes voor vlakscharnier



F	R	X
16-19	0-3	2,5
20	0-1	3
	2-3	2,5
21	0-1	3
	2-3	2,5
22	0	4
	1	3,5
	2-3	3

De in de tabel aanbevolen tussenruimtes moeten worden aangehouden, om een botsingsvrije opening van de apparaatdeuren te waarborgen en beschadiging aan keukenmeubels te vermijden.