



Siemens  
WM14N1V1FG  
Wasmachine

Eerdere versie:

Latere versie:

EAN code:  
4242003748923

0:

**iQ300**  
**WM14N1V1FG**  
**Wasmachine**

- iQdrive

**Algemene informatie**

- Energieklasse: A+++ -10%
- Inhoud: 1 - 7 kg
- Max.centrifugeersnelheid: 1400 tr/min
- Droogefficiëntieklasse: B
- Jaarlijks gewogen energieverbruik: 157 kWh
- Jaarlijks gewogen waterverbruik: 9020 l
- Geluidsniveau bij het wassen: 54 dB(A) re 1 pw
- Geluidsniveau bij het centrifugeren: 75 dB(A) re 1 pw

**Programma's**

- Speciale programma's: Kreukherstellend speciaal, Donkere was, Overhemden, Sport/Fitness, Snel/Mix, Hygiëne, Trommel reinigen, SuperKort 30/15, Wol/Handwas, Fijn/Zijde

**Opties**

- touchControl-toetsen: Start/Pauze met bijvulfunctie, Temperatuur, Eindtijduitstel, Centrifugeersnelheid/Spoelstop
- VarioPerfect: geoptimaliseerde programma's voor een laag energieverbruik (ecoPerfect) of een korte wascyclus (speedPerfect)
- Kinderbeveiliging

**Uitrusting en comfort**

- iSensoric
- Groot LED-display met LED-aanduiding voor het programmaverloop, de temperatuur, de centrifugeersnelheid, de resttijd en eindtijduitstel 1 tot 24 u
- Volelektronische éénknopsbediening voor alle was- en speciale programma's
- Meerevuldige bescherming tegen waterschade
- iQdrive: meest zuinige en stille motor
- antiVibration design: zeer stil en stabiel
- waterPerfectPlus: intelligent beheer van waterverbruik
- aquaLift 3D systeem
- Hoeveelheidsautomaat
- Schuimherkenning
- Aanduiding voor overdosering wasmiddel
- Resttijdaanduiding
- Geluidssignaal bij afloop van het programma
- Onbalans-controlesysteem
- 30 cm-vulopening Zilver-wit, met 180° deuropeningshoek
- Magnetische deurvergrendeling comfort
- Metalen sluithaak

**Afmetingen**

- Afmetingen (H x B x D): 84,8 x 59,8 x 55 cm

**Toebehoren geïntegreerd**

**Toebehoren**

- WZ20490 Voetstuk met onderlade
- WZ10130 Aquastopverlenging
- WX975600 Bodembevestiging harde vloeren

**Alternatieve kleuren**

**Technische Data**

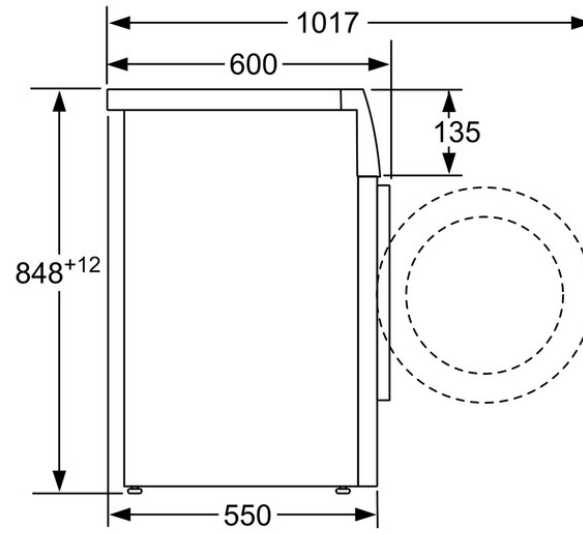
**Kenmerken**

Uitvoering : Vrijstaand  
 Hoogte van afneembaar bovenblad (mm) : 850  
 Afmetingen van het toestel (mm) : 848 x 598 x 550  
 Nettogewicht (kg) : 68,0  
 Aansluitwaarde (W) : 2300  
 Minimale smeltveiligheid (A) : 10  
 Spanning (V) : 220-240  
 Frequentie (Hz) : 50  
 Keurmerken : CE, VDE  
 Lengte elektriciteits snoer (cm) : 210  
 Wasprestatieklasse : A  
 Deurtype : Links  
 Verrijdbaar : Neen  
 EAN-code : 4242003748923

**Consumptie- en verbodskennmerken**

Inhoud (kg) : 7,0  
 Energie-efficiëntieklasse - NIEUW (2010/30/EG) : A+++ : uitzonderlijk efficiënt  
 Energieverbruik per jaar (kWh/annum) - NIEUW (2010/30/EG) : 157  
 Energieverbruik in de uitstand (W) - NIEUW (2010/30/EG) : 0,12  
 Stroomverbruik in de sluimerstand - NEW (2010/30/EC) : 0,50  
 Waterverbruik per jaar (l/annum) - NIEUW (2010/30/EG) : 9020  
 Energieklasse centrifugeren : B  
 Maximale centrifugeersnelheid (tr/min) : 1390  
 Gemiddelde programmaduur wassen 40°C katoen deel belading (minuten) - nieuw (2010/30/EC) : 200  
 Gemiddelde programmaduur wassen 60°C katoen maximale belading (minuten) - nieuw (2010/30/EC) : 200  
 Gemiddelde programmaduur wassen 60°C katoen deel belading (minuten) - nieuw (2010/30/EC) : 200  
 Duur van de standby tijd : 15  
 Geluidsniveau wassen (dB) : 54  
 Geluidsniveau centrifugeren (dB) : 75  
 Type toestel : Vrijstaand

iQ300  
WM14N1V1FG  
Wasmachine



Afmeting in mm



Siemens  
WM14N1V1FG  
Lave-linge

Eerdere versie:

Latere versie:

EAN code:  
4242003748923

0:

**iQ300**  
**WM14N1V1FG**  
**Lave-linge**

- iQdrive

**Informations générales**

- Classe d'efficacité énergétique: A+++ -10%
- Capacité: 1 - 7 kg
- Vitesse d'essorage max.: 1400 tr/min
- Classe d'efficacité d'essorage: B
- Consommation d'énergie annuelle pondérée: 157 kWh
- Consommation d'eau annuelle pondérée: 9020 l
- Niveau sonore au lavage: 54 dB(A) re 1 pw
- Niveau sonore à l'essorage: 75 dB(A) re 1 pw

**Programmes**

- Programmes spéciaux: Synthétiques spéciaux, Couleurs sombres, Chemises, Sport/Fitness, Mix rapide, Hygiène, Nettoyage tambour, Express 30/15 min, Laine/lavage à la main, Délicat/Soie

**Options**

- Touches touchControl: Départ/Pause avec fonction rajout de linge, Température, Fin différée, Vitesse d'essorage/Arrêt cuve pleine
- VarioPerfect: des programmes optimisés pour une consommation d'énergie faible (ecoPerfect) ou pour une durée de cycle courte (speedPerfect)
- Sécurité enfants

**Equipement et confort**

- iSensoric
- Grand Display LED avec affichage LED pour le déroulement du programme, la température, la vitesse d'essorage, le temps résiduel et la fin différée de 1 à 24 h
- Commande entièrement électronique par un seul bouton pour les programmes de lavage et les programmes spéciaux
- Système de protection multiple contre les dégâts des eaux
- iQdrive: moteur à faible consommation, des plus silencieux
- antiVibration design: très silencieux et stable
- waterPerfectPlus: gestion intelligente de la consommation d'eau
- Système aquaLift 3D
- Adaptation automatique du lavage en fonction de la charge
- Détection de mousse
- Indication de surdosage produit lessiviel
- Affichage du temps résiduel
- Signal de fin de programme
- Système anti-balourd
- Hublot Blanc argent de 30 cm, avec angle d'ouverture de 180°
- Fermeture de porte magnétique confort
- Crochet de fermeture métallique

**Dimensions**

**Toebehoren geïntegreerd**

**Toebehoren**

- WZ20490 SOCLE AVEC TIROIR pour LL
- WZ10130 RALLONGE AQUASTOP / AQUASECURE
- WX975600 Fixation au sol

**Alternatieve kleuren**

**Technische Data**

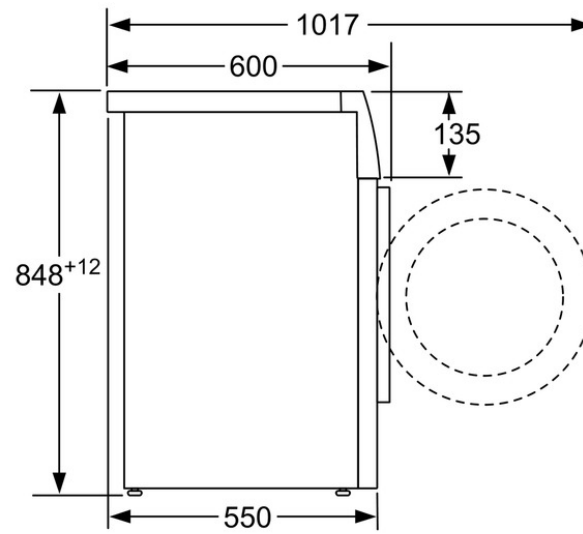
**Kenmerken**

Type de pose : Cave à vin pose libre  
Hauteur avec top amovible (mm) : 850  
Dimensions du produit : 848 x 598 x 550  
Poids net (kg) : 68,0  
Puissance de raccordement (W) : 2300  
Intensité (A) : 10  
Tension (V) : 220-240  
Fréquence (Hz) : 50  
Certificats de conformité : CE, VDE  
Longueur du cordon électrique (cm) : 210  
Classe d'efficacité de lavage : A  
Ouverture de la porte : Gauche  
Roulettes : Non  
Code EAN : 4242003748923

**Consumptie- en verbindingkenmerken**

Capacité (kg) : 7,0  
Classe énergétique - NOUVEAU (2010/30/CE) : A+++; efficacité exceptionnelle  
Consommation énergétique annuelle (kWh/annum) - NOUVEAU (2010/30/CE) : 157  
Consommation énergétique en mode "arrêt" (W) - NOUVEAU (2010/30/CE) : 0,12  
Consommation d'électricité en mode laissé sur marche - NEW (2010/30/EC) : 0,50  
Consommation d'eau annuelle (l/annum) - NOUVEAU (2010/30/CE) : 9020  
Classe d'efficacité d'essorage : B  
Vitesse d'essorage maximum (tpm) : 1390  
Temps de lavage moyen pour coton 40°C (charge partielle) en min - nouveau (2010/30/EC) : 200  
Temps de lavage moyen pour coton 60°C (charge normale) en min - nouveau (2010/30/EC) : 200  
Temps de lavage moyen pour coton 60°C (charge partielle) en min - nouveau (2010/30/EC) : 200  
Consommation énergétique en mode "laissé sur marche" - NOUVEAU (2010/30/EC) : 15  
Niveau sonore (dB) - Lavage : 54  
Niveau sonore (dB) - Essorage : 75  
Type d'appareil : Pose libre

iQ300  
WM14N1V1FG  
Lave-linge



Mesures en mm