



iQ500
Oven
VB578D0S0 - zwart

- Energie-efficiëntieklasse (volgens EU Nr. 65/2014): A+ (op een schaal van energie-efficiëntieclassen van A+++ tot D)
Energieverbruik pro Zyklus im konventionellen Modus: 0.83 kWh
Energieverbruik pro Zyklus im Umluft-Modus: 1.4 kWh
Zahl der Garräume: 1
Warmtebron: elektrisch
Volume binnenruimte: 112 l
- **Oventype / verwarmingswijze:**
- Oven met 10 verwarmingswijzen: warme lucht, Boven-/onderwarmte, Warme lucht, Grill & warme lucht, Grote grill, Kleine grill, Pizzastand, Onderwarmte, Ontdooien, hetelucht
- Temperatuurregeling: 50 °C - 280 °C
- Snel voorverwarmen
- Volume binnenruimte: 112 l

- Reiniging:**
- activeClean - pyrolytische zelfreiniging
 - Volledig glazen binnendeur

- Comfort / Zekerheid:**
- Elektronische klok
 - Halogeenverlichting
 - Klapdeur
 - Elektronische deurvergrendeling
Kinderveiligheid
Veiligheidsuitschakeling
Aanduiding van de restwarmte
Deurcontactschakelaar
 - Koelventilator
 - Koelfront Comfort: 40°C (bij oven aan 180°C)

- Inhangrooster / Uittreksysteem:**
- varioClip rail

- Design:**
- lightControl: verlichte knop
 - Witte LCD display met temperatuur aanduiding
 - Bediening met draaiknop, Verlichte knop, touchControl sensorbediening
 - Binnenruimte in grijs email

- Toebehoren:**
- 1 x Geëmailleerd bakblik, 1 x Combi rooster, 1 x Universele braadslede

- Technische informatie:**
- Lengte aansluitkabel: 115 cm
 - Totale aansluitwaarde: 4.2 kW
 - Afmetingen toestel (HxBxD): 594 x 896 x 570 mm
 - Inbouwafmetingen (HxBxD): 600-604 x 860-864 x 560 mm

Toebehoren geïntegreerd

1 x Geëmailleerd bakblik, 1 x Combi rooster, 1 x Universele braadslede

Optionele toebehoren

Technische gegevens

Kenmerken
Frontkleur / -materiaal : inox, zwart
Uitvoering : Integreerbare vinoThek
Integreerbaar reinigingssysteem : Zelfreiniging pyrolytisch
Inbouwafmetingen : 600-604 x 860-864 x 560
Afmetingen van het toestel (mm) : 594 x 896 x 570
Afmetingen inclusief verpakking hxbxd (mm) : 693 x 680 x 968
Materiaal bedieningspaneel : glas, roestvrij staal
Deurmateriaal : Glas
Nettogewicht (kg) : 60,0
Bruikbare inhoud : 112
Ovenfuncties : Boven- en onderwarmte, Circulatiegrill, Conventional heat gentle, Grill kleine oppervlakte, Grootvlakgrill, hetelucht, Hetelucht, Onderwarmte, Ontdooistand, Pizzastand
Materiaal van de ovenruimte : Other
Temperatuurregeling : Electronisch
Aantal interne verlichting : 2
Keurmerken : CE
Lengte elektriciteits snoer (cm) : 115
EAN-code : 4242003803349

Verbruiks- en verbodskennmerken
Aantal ovenruimtes - (2010/30/EU) : 1
Energie-efficiëntieklasse (2010/30/EG) : A+ : efficiënt
Energy consumption per cycle conventional (2010/30/EC) : 0,83
Energy consumption per cycle forced air convection (2010/30/EC) : 1,40
Energie-efficiëntie-index (2010/30/EU) : 81,4
Aansluitwaarde (W) : 4200
Minimale smeltveiligheid (A) : 20
Spanning (V) : 220-240
Frequentie (Hz) : 50; 60
Type stekker : zonder stekker

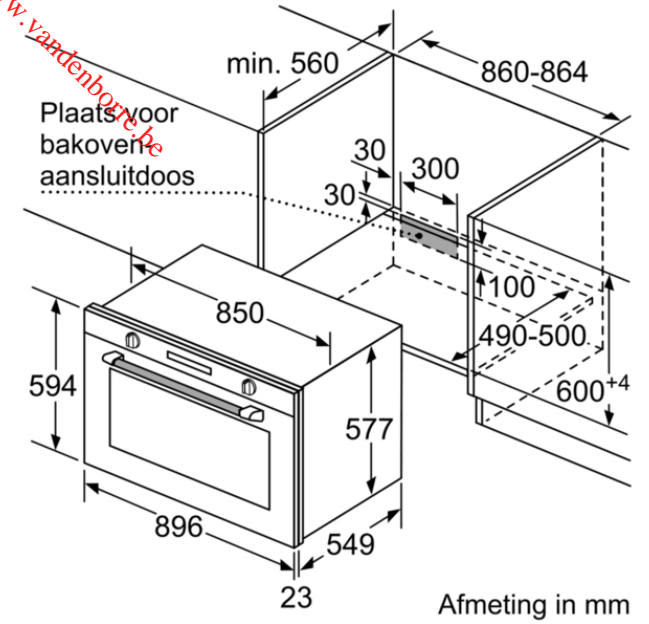
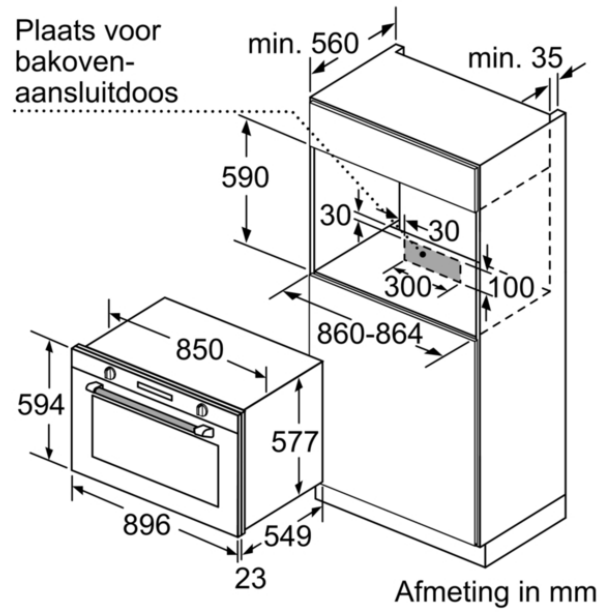
Alternatieve kleuren beschikbaar



Siemens
VB578D0S0
Bakoven 90 cm breed
Voorganger:
Opvolger:

EAN code:
4242003803349
Verkoopprogramma:

iQ500
Oven
VB578D0S0 - zwart



Downloaded from www.vandenborch.be



Siemens
VB578D0S0
FOUR MULTIFONCTION PYRO 90
112L A+ INOX

Voorganger:

Opvolger:

EAN code:
4242003803349

Verkoopsprogramma:

iQ500
Four
VB578D0S0 - Noir

- Energie-efficiëntieklasse (volgens EU Nr. 65/2014): A+ (op een schaal van energie-efficiëntieclassen van A+++ tot D)
Energieverbruik pro Zyklus im konventionellen Modus: 0.83 kWh
Energieverbruik pro Zyklus im Umluft-Modus: 1.4 kWh
Zahl der Garräume: 1
Warmetbrun: elektrisch
Volume binnenruimte: 112 l

Type de four / Modes de cuisson:

- Four avec 10 modes de cuisson: Air pulsé, Chaleur voûte/sole, Air pulsé, Gril & air pulsé, Gril grande surface, Gril petite surface, Fonction "Pizza", Chaleur sole, Décongélation, OUGE
- Réglage de température: 50 °C - 280 °C
- Préchauffage rapide
- Volume intérieur: 112 l

Nettoyage:

- activeClean - nettoyage pyrolytique
- Porte en verre plein

Confort / Sécurité:

- Horloge électronique
- Eclairage halogène
- Porte abattante
- Verrouillage électronique de la porte
Sécurité enfants
Coupeure de sécurité
Indication de la chaleur résiduelle
Interrupteur au contact de la porte
- Ventilateur de refroidissement
- Façade froide Confort: 40°C (four à 180°C)

Supports d'enfournement / Système d'extraction:

- rail varioClip

Design:

- LightControl : bouton illuminé
- Display LCD en blanc avec indication de température
- Bouton de commande rotatif, Bouton illuminé, Commande par capteurs touchControl
- Cavité en email gris

Accessoires:

- 1 x tôle de cuisson émaillée, 1 x grille, 1 x lèche-frite pour pyrolyse

Informations techniques:

- Longueur du cordon d'alimentation: 115 cm
- Puissance totale de raccordement: 4.2 kW
- Dimensions appareil (HxLxP): 594 x 896 x 570 mm
- Dimensions d'encastrement (HxLxP): 600-604 x 860-864 x 560 mm

Toebehoren geïntegreerd

- 1 x tôle de cuisson émaillée, 1 x grille, 1 x lèche-frite pour pyrolyse

Optionele toebehoren

Technische gegevens

Kenmerken

Couleur/matériau de la face avant : Inox, Noir
Type de pose : vinoThek intégrable
Système de nettoyage intégré : Pyrolyse
Taille de la niche d'encastrement (mm) : 600-604 x 860-864 x 560
Dimensions du produit (mm) : 594 x 896 x 570
Dimensions du produit emballé (mm) : 693 x 680 x 968
Matériau du bandeau : Acier inox, Verre
Matériau de la porte : Verre
Poids net (kg) : 60,0
Volume utile du four : 112
Mode de cuisson : air pulsé, Chaleur de sole, Convection naturelle, Conventional heat gentle, Décongélation, Gril air pulsé, Gril grande surface, Gril petite surface, Hot Air Standard, Pizza setting
Matériau de la cavité : Other
Contrôle de température : Electronique
Nombre de lampe(s) : 2
Certificats de conformité : CE
Longueur du cordon électrique (cm) : 115
Code EAN : 4242003803349

Verbruiks- en verbindingskenmerken

Nombre de cavités - (2010/30/CE) : 1
Classe énergétique (2010/30/CE) : A+: efficace
Energy consumption per cycle conventional (2010/30/EC) : 0,83
Energy consumption per cycle forced air convection (2010/30/EC) : 1,40
Indice de classe énergétique - NOUVEAU (2010/30/CE) : 81,4
Puissance maximum de raccordement électrique (W) : 4200
Intensité (A) : 20
Tension (V) : 220-240
Fréquence (Hz) : 50; 60
Type de prise : sans fiche

Alternatieve kleuren beschikbaar

iQ500
Four
VB578D0S0 - Noir

