



**S513i60X3E**  
**Vaatwasser 60 cm**  
**Volledig integreerbaar**

- Verbruik en geluidsniveau**
- Energie-efficiëntieklasse: A++
  - Droogefficiëntieklasse: A
  - Verbruik bij Eco 50°C: 0.92 kWu
  - Waterverbruik bij Eco 50°C programma: 9.5 l
  - Geluidsniveau: 44 dB (A) re 1 pW
- Programma's en speciale functies**
- 6 Programma's: Chef 70 °C, Auto 45-65 °C, Eco 50 °C, Glas 40 °C, 1u 65 °C, Voorspoelen
  - 3 Speciale functies: varioSpeed Plus, Intensieve zone, Extra droog
  - MachineCare programma
- Uitrusting en comfort**
- Inhoud: 13 bestekken
  - Doseerassistent
  - AquaSensor, Beladingssensor
  - Warmtewisselaar
  - Glasspaarsysteem
  - EfficientSilentDrive
  - Resttijdaanduiding in minuten
  - Akoestisch signaal bij programma-einde
  - InfoLight
  - Elektronische starttijduitstel 1-24 uur
  - varioFlex korven met blauwe touchPoints
  - In de hoogte verstelbare bovenste korf met RackMatic (op 3 hoogtes)
  - Binnenafwerking: Inox
  - AquaStop met garantie
  - EasyLock
- Technische kenmerken**
- Afmetingen (H x B x D): 81.5 x 59.8 x 55 cm

**A++**

Water **9,5L**

**44 dB**

AquaStop®

Programme VarioSpeed Plus

RackMatic®

RackMatic®

Programme 1 hour

InfoLight

Heat exchanger

Glass 40°

Efficient with neff

Efficient Drive

Dosage Assist

Neff  
 S513i60X3E  
 Volledige geïntegreerde vaatwasser

Eerdere versie:  
 S51P65X0EU

Latere versie:

EAN code:  
 4242004216018

0:

**Toebehoren geïntegreerd**

Dampbeschermingsplaat

**Toebehoren**

**Alternatieve kleuren**

**Technische Data**

**Kenmerken**

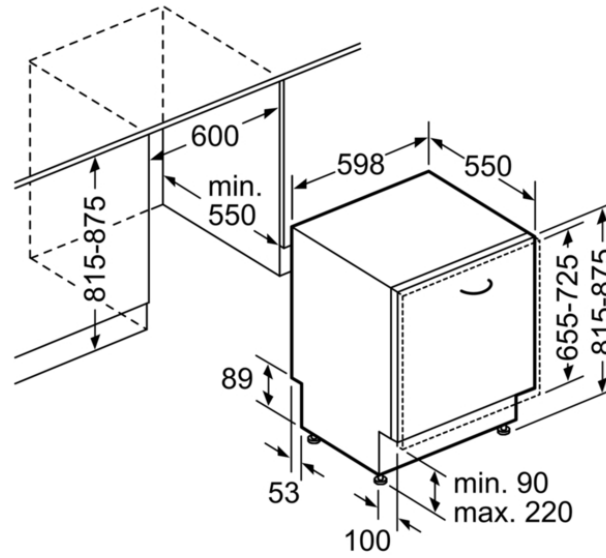
Waterverbruik (l) : 9,5  
 Uitvoering : Inbouw  
 Hoogte van afneembaar bovenblad (mm) : 815  
 Inbouwafmetingen : 815-875 x 600 x 550  
 Diepte met 90° geopende deur (mm) : 1150  
 In hoogte verstelbare pootjes : Ja - alleen voorziede  
 Maximaal instelbare hoogte (mm) : 60  
 Verstelbare sokkel : Horizontaal en verticaal

Nettogewicht (kg) : 34,0  
 Brutoweight (kg) : 37,0  
 Aansluitwaarde (W) : 2400  
 Minimale smeltveiligheid (A) : 10  
 Spanning (V) : 220-240  
 Frequentie (Hz) : 60; 50  
 Lengte elektriciteits snoer (cm) : 175  
 Type stekker : Schuko-/Gardy. met aarding  
 Lengte toevoerslang (cm) : 165  
 Lengte afvoerslang (cm) : 190  
 EAN-code : 4242004216018

**Consumptie- en verbindingkenmerken**

Aantal couverts : 13  
 Energie-efficiëntieklasse - NIEUW (2010/30/EG) : A++  
 Energieverbruik per jaar (kWh/annum) - NIEUW (2010/30/EG) : 262  
 Energieverbruik (kWh) : 0,92  
 Elektriciteitsverbruik in de sluimerstand (W) - NIEUW (2010/30/EG) : 0,10  
 Energieverbruik in de uitstand (W) - NIEUW (2010/30/EG) : 0,10  
 Waterverbruik per jaar (l/annum) - NIEUW (2010/30/EG) : 2660  
 Droogprestaties : A  
 Referentieprogramma : Eco  
 Totale programmaduur referentieprogramma (min) : 210  
 Geluidsniveau (dB (A) re 1pW) : 44  
 Type installatie : Volledig integreerbaar

S513160X3E  
Vaatwasser 60 cm  
Volledig integreerbaar



Afmeting in mm



**S513i60X3E**  
**Lave-vaisselle 60 cm**  
**Entièrement intégrable**

**Consommation et niveau sonore**

- Classe d'efficacité énergétique: A++
- Classe d'efficacité de séchage: A
- Consommation pour le programme Eco 50°C: 0.92 kWh
- Consommation d'eau en programme Eco 50: 9.5 l
- Niveau sonore: 44 dB (A) re 1 pW

**Programmes et fonctions spéciales**

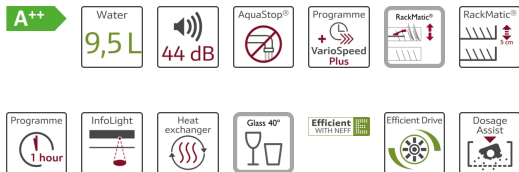
- 6 Programmes: Chef 70 °C, Auto 45-65 °C, Eco 50 °C, Verre 40 °C, 1h 65 °C, Prélavage
- 3 fonctions spéciales : varioSpeed Plus, Zone haute pression, Extra sec
- Programme Entretien de la machine

**Équipement et confort**

- Capacité: 13 couverts
- Assistant de dosage
- AquaSensor, Capteur de charge
- Échangeur thermique
- Technique de protection des verres
- EfficientSilentDrive
- Affichage du temps résiduel en minutes
- Signal acoustique à la fin du programme
- InfoLight
- Démarrage différé de 1-24 heures
- Paniers varioFlex avec touchPoints bleus
- Panier supérieur réglable en hauteur avec RackMatic (à 3 niveaux)
- Revêtement intérieur: Acier inox
- AquaStop avec garantie
- EasyLock

**Caractéristiques techniques**

- Dimensions (H x L x P): 81.5 x 59.8 x 55 cm



Neff  
 S513i60X3E  
 LAVE-VAISSELLE 60 TT INT 44DB A++

Eerdere versie:  
 S51P65X0EU

Latere versie:

EAN code:  
 4242004216018

0:

**Toebehoren geïntegreerd**

tôle de protection pour vapeur

**Toebehoren**

**Technische Data**

**Kenmerken**

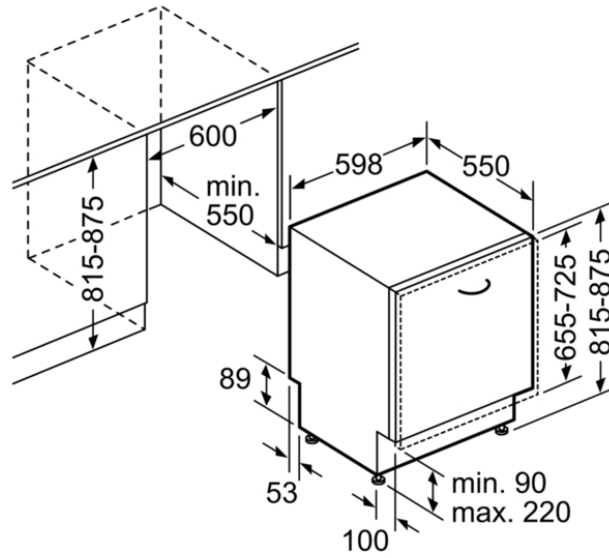
Consommation d'eau (l) : 9,5  
 Type de construction : Encastrable  
 Hauteur avec top amovible (mm) : 815  
 Taille de la niche d'encastrement (mm) : 815-875 x 600 x 550  
 Profondeur porte ouverte à 90° (mm) : 1150  
 Pieds réglables : Yes - front only  
 Réglage maximum de la hauteur des pieds (mm) : 60  
 Plinthe réglable : Horizontale et verticale  
 Poids net (kg) : 34,0  
 Poids brut (kg) : 37,0  
 Puissance de raccordement (W) : 2400  
 Intensité (A) : 10  
 Tension (V) : 220-240  
 Fréquence (Hz) : 60; 50  
 Longueur du cordon électrique (cm) : 175  
 Type de prise : Fiche cont.terre/Gard.fil ter.  
 Longueur du tuyau d'alimentation (cm) : 165  
 Longueur du tuyau d'évacuation (cm) : 190  
 Code EAN : 4242004216018

**Consumptie- en verbindingkenmerken**

Nombre de couverts : 13  
 Classe énergétique - NOUVEAU (2010/30/CE) : A++  
 Consommation énergétique annuelle (kWh/annum) - NOUVEAU (2010/30/CE) : 262  
 Consommation énergétique (kWh) : 0,92  
 Consommation énergétique en mode "laissé sur marche" (W) - NOUVEAU (2010/30/CE) : 0,10  
 Consommation énergétique en mode "arrêt" (W) - NOUVEAU (2010/30/CE) : 0,10  
 Consommation d'eau annuelle (l/annum) - NOUVEAU (2010/30/CE) : 2660  
 Classe d'efficacité de séchage : A  
 Programme de référence : Eco  
 Durée du cycle du programme de référence (min) : 210  
 Niveau sonore (dB(A) re 1 pW) : 44  
 Type de montage : Intégration total

**Alternatieve kleuren**

S513I60X3E  
Lave-vaisselle 60 cm  
Entièrement intégrable



Mesures en mm