



iQ100
HK9P00220 - wit
Vrijstaand elektro-elektro fornuis

- Energieklasse (volgens EU norm 65/2014): A (op een schaal van A+++ t/m D)
 Energieverbruik bij boven- en onderwarmte: 0.98 kWh
 Energieverbruik bij hetelucht: 0.79 kWh
 Aantal ovenruimtes: 1
 Verwarmingsbron: elektrisch
 Inhoud oven: 66 l

- Kookplaat:**
- Vitrokeramisch
 - 4 highSpeed-kookzones, waarvan 1 variabele en 1 uitbreidbare zone
 - vooraan links: normale zone 1.8 kW
 - achteraan links: uitbreidbare zone 2.4 kW
 - achteraan rechts: normale zone 1.2 kW
 - vooraan rechts: variabele zone 2.2 kW
 - Restwarmte-aanduiding voor ieder kookveld

- Oventype / verwarmingswijze:**
- Vrijstaand elektro-elektro fornuis met 7 verwarmingswijzen: 3D warme lucht Plus, Boven-/onderwarmte, Grill & warme lucht, Pizzastand, Onderwarmte, Warme lucht zacht
 - Temperatuurregeling: 50 °C - 275 °C
 - Volume van de binnenruimte: 66 l
 - Snel voorverwarmen
 - Binnenruimte in grijs email

- Inhangrooster / Uittreksysteem:**
- Gladde ovenwanden met inhangrooster

- Reiniging:**
- Volledig glazen binnendeur

- Comfort / Zekerheid:**
- Halogeenverlichting
 - Koelfront: 50°C (bij oven aan 180°C)
 - Lade voor keukenbenodigdheden
 - In de hoogte verstelbare pootjes

- Toebehoren:**
- 1 x Rooster, 1 x Universele braadslede

- Technische informatie:**
- Lengte aansluitkabel: 120 cm
 - Nominale spanning: 220 - 240 V
 - Totale aansluitwaarde: 10.9 kW

- Afmetingen:**
- Afmetingen toestel (HxBxD): 850 x 600 x 600 mm

Toebehoren geïntegreerd

1 x Rooster, 1 x Universele braadslede

Optionele toebehoren

- HZ915003 Glazen braadpan
- HZ86S000 Glazen braadslede
- HZ625071 Braadplaat
- HZ333001 Deksel voor Profi-braadslede
- HZ327000 Broodbaksteen
- HZ317000 Pizzavorm

Alternatieve kleuren beschikbaar

Technische gegevens

Kenmerken
 Uitvoering : Vrijstaand
 Afmetingen van het toestel (mm) : 850 x 600 x 600
 Lengte elektriciteits snoer (cm) : 120
 Nettogewicht (kg) : 49,0
 Brutogewicht (kg) : 53,0
 EAN-code : 4242003807262

Verbruiks- en verbodingskenmerken
 Aantal ovenruimtes - (2010/30/EU) : 1
 Bruikbaar volume (van ovenruimte) - NIEUW (2010/30/EU) : 66
 Energie-efficiëntieklasse (2010/30/EG) : A
 Energy consumption per cycle conventional (2010/30/EC) : 0,98
 Energy consumption per cycle forced air convection (2010/30/EC) : 0,79
 Energie-efficiëntie-index (2010/30/EU) : 95,2
 Aansluitwaarde (W) : 10800
 Spanning (V) : 220-240
 Frequentie (Hz) : 50; 60
 Type stekker : zonder stekker

Siemens
 HK9P00220
 Vrijstaand elektro-elektro fornuis

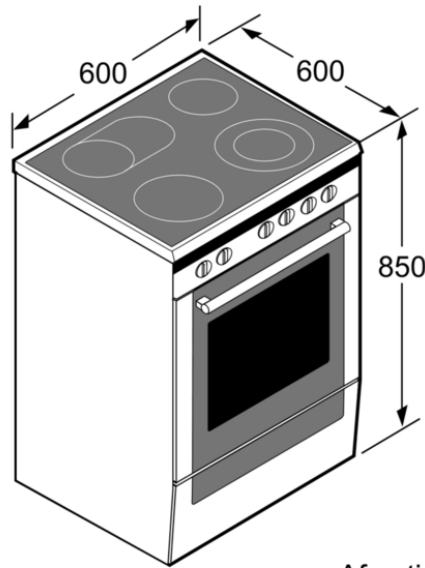
Voorganger:
 HA724220

Opvolger:

EAN code:
 4242003807262

Verkoopsprogramma:

iQ100
HK9P00220 - wit
Vrijstaand elektro-elektro fornuis



Afmeting in mm



iQ100
HK9P00220 - Blanc
Cuisinière électrique indépendant

- Classe d'efficacité énergétique (selon norme EU 65/2014): A (sur une échelle allant de A +++ à D)
 Consommation énergétique chaleur de voûte / de sole: 0.98 kWh
 Consommation énergétique air chaud: 0.79 kWh
 Cavité: 1
 Source de chaleur: électrique
 Volume cavité: 66 l

Table de cuisson:

- Vitrocéramique
- 4 zones highSpeed, dont 1 zone variable et 1 zone extensible
- avant gauche: zone normale 1.8 kW
- arrière gauche: zone extensible 2.4 kW
- arrière droite: zone normale 1.2 kW
- avant droite: zone variable 2.2 kW
- Témoins de chaleur résiduelle pour chaque zone de cuisson

Type de four / Modes de cuisson:

- Cuisinière électrique indépendant avec 7 modes de cuisson: Air pulsé 3D, Chaleur voûte/sole, Gril & air pulsé, Fonction "Pizza", Chaleur sole, Air pulsé doux
- Réglage de température: 50 °C - 275 °C
- Volume de la cavité : 66 l
- Préchauffage rapide
- Cavité en email gris

Supports d'enfournement / Système d'extraction:

- Parois lisses avec supports

Nettoyage:

- Porte en verre plein

Confort / Sécurité:

- Eclairage halogène
- Façade froide: 50°C (four à 180°C)
- Tiroir pour ustensiles de cuisine
- Pieds réglables en hauteur

Accessoires:

- 1 x grille, 1 x pôle universelle

Informations techniques:

- Longueur du cordon d'alimentation: 120 cm
- Tension nominale: 220 - 240 V
- Puissance totale de raccordement: 10.9 kW

Dimensions:

- Dimensions appareil (HxLxP): 850 x 600 x 600 mm

Toebehoren geïntegreerd

1 x grille, 1 x pôle universelle

Optionele toebehoren

- HZ915003 PLAT A ROTIR EN VERRE 5,4 L
- HZ86S000 Lèchefrite en verre
- HZ625071 Tôle à griller
- HZ333001 Couvercle pour lèchefrite Profi
- HZ327000 PIERRE A PAIN
- HZ317000 PLAT A PIZZA

Alternatieve kleuren beschikbaar

Technische gegevens

Kenmerken
 Type de pose : Cave à vin pose libre
 Dimensions du produit (mm) : 850 x 600 x 600
 Longueur du cordon électrique (cm) : 120
 Poids net (kg) : 49,0
 Poids brut (kg) : 53,0
 Code EAN : 4242003807262

Verbruiks- en verbindingkenmerken
 Nombre de cavités - (2010/30/CE) : 1
 Volume utile (de la cavité) - NOUVEAU (2010/30/CE) : 66
 Classe énergétique (2010/30/CE) : A
 Energy consumption per cycle conventional (2010/30/EC) : 0,98
 Energy consumption per cycle forced air convection (2010/30/EC) : 0,79
 Indice de classe énergétique - NOUVEAU (2010/30/CE) : 95,2
 Puissance maximum de raccordement électrique (W) : 10800
 Tension (V) : 220-240
 Fréquence (Hz) : 50; 60
 Type de prise : sans fiche

Siemens
 HK9P00220
 Cuisinière électrique indépendant

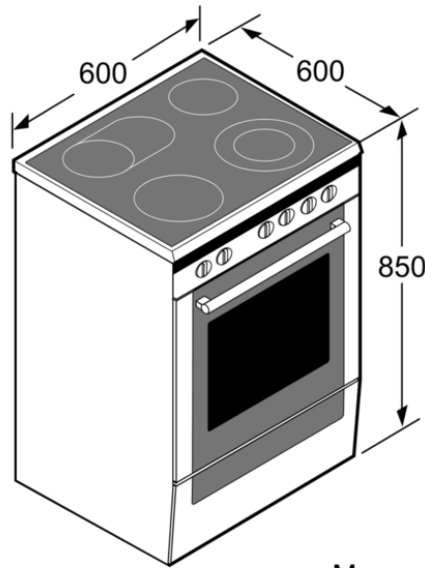
Vooranger:
 HA724220

Opvolger:

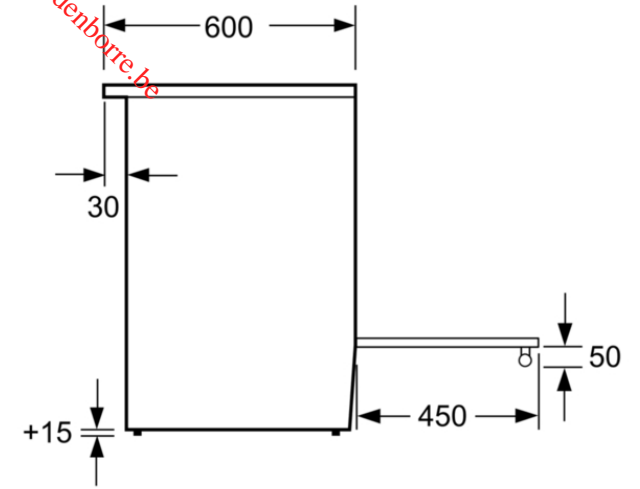
EAN code:
 4242003807262

Verkoopprogramma:

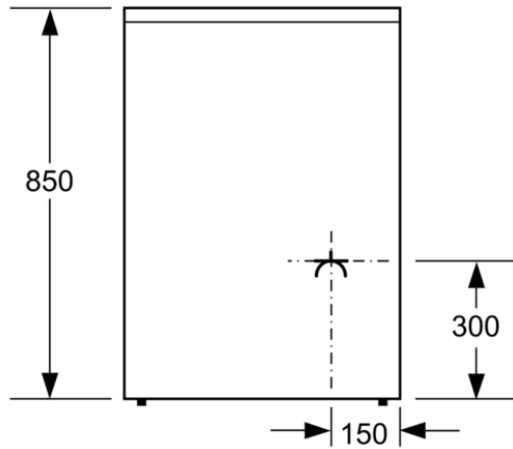
iQ100
HK9P00220 - Blanc
Cuisinière électrique indépendant



Mesures en mm



Mesures en mm



Mesures en mm