

Siemens  
EX675FEC1E  
Inductiekookplaat

Eerdere versie:

Latere versie:

EAN code:  
4242003743294

0:

**iQ700**  
**EX675FEC1E**  
**Vitrokeramische kookplaat - inductie - 60 cm**  
**Facet-design**

- 4 inductiekookzones
- 1 flexInduction-kookzone
- Kookzones: 1 x Ø 380 mmx240 mm, 3.3 kW (PowerBoost 3.7 kW) ou 2 x Ø 190 mm, 2.2 kW (PowerBoost 3.7 kW); 1 x Ø 145 mm, 1.4 kW (PowerBoost 2.2 kW); 1 x Ø 210 mm, 2.2 kW (PowerBoost 3.7 kW)

**Comfort / Zekerheid:**

- fryingSensor Plus regelbaar op 4 temperaturen
- powerBoost-functie voor alle inductiekookzones
- Timer voor iedere kookzone
- Kookwekker
- reStart functie
- quickStart functie
- Kookpotherkenning
- Energiebeheer-functie
- Veiligheidsuitschakeling
- Kinderbeveiliging
- Volledig elektronische bediening op 17 niveaus
- Hoofdschakelaar On/Off
- 2-fasige aanduiding van de restwarmte voor iedere kookzone
- Display energieverbruik

**Design:**

- Mono touchSlider sensorbediening
- Vitrokeramiek zonder decor
- Facet-design
- Mogelijk te combineren met andere "Facet-design" vitrokeramische kookplaten

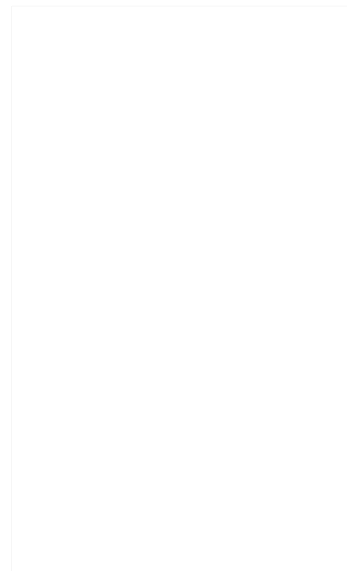
**Afmetingen:**

- Minimale dikte van het werkvlak: 3 cm
- Afmetingen toestel (HxBxD): 51 x 602 x 520 mm
- Inbouwafmetingen (HxBxD): 51 x 560-560 x 490-500 mm
- Aansluitwaarde: 7,4 kW

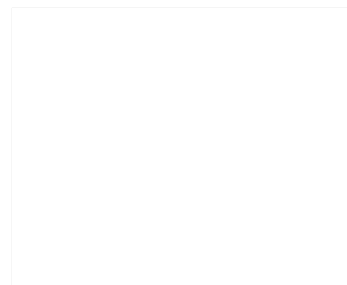
**Toebehoren geïntegreerd**



**Toebehoren**



**Alternatieve kleuren**



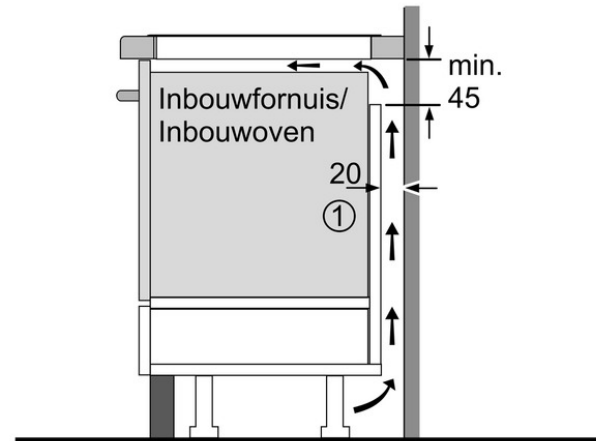
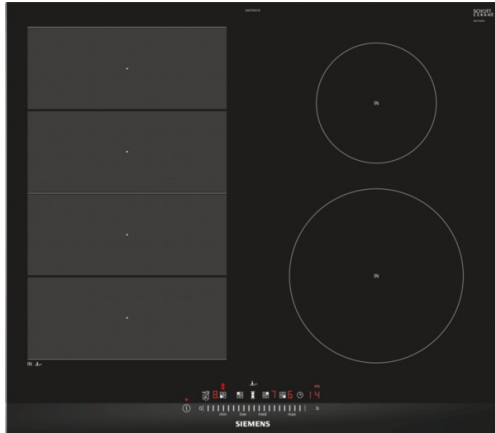
**Technische Data**

**Kenmerken**

Productnaam/ Productfamilie :  
kookplaat glaskeramiek  
Uitvoering : Integreerbare vinoThek  
Energietype : Elektrisch  
Aantal zones dat tegelijk kan worden gebruikt : 4  
Soort bedieningselementen : Slider  
Timer  
Inbouwafmetingen : 51 x 560-560 x 490-500  
Breedte (cm) : 602  
Afmetingen van het toestel (mm) : 51 x 602 x 520  
Nettogewicht (kg) : 13,0  
Brutogewicht (kg) : 15,0  
Indicator restwarmte : Apart  
Plaats bedieningspaneel : Vooraan  
Materiaal vangschaal : glaskeramisch  
Kleur oppervlak : edelstaal, zwart  
Kleur van de omlijsting : edelstaal  
Keurmerken : AENOR, CE  
Lengte elektriciteits snoer (cm) : 110  
EAN-code : 4242003743294

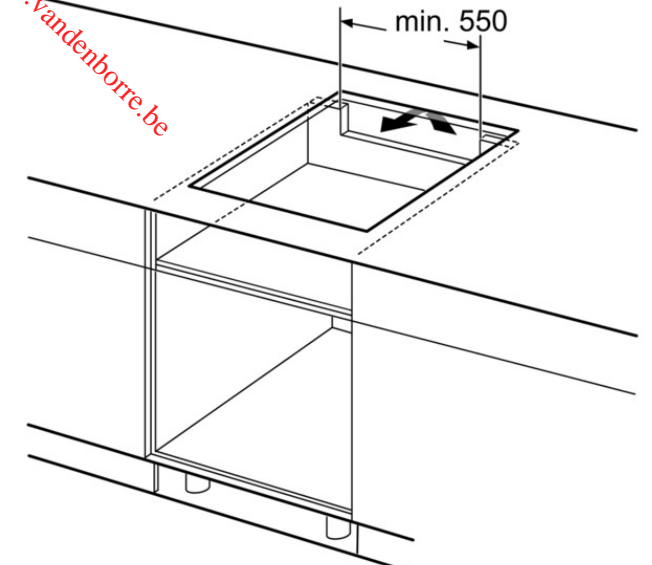
**Consumptie- en verbindingkenmerken**  
Aansluitwaarde (W) : 7400  
Spanning (V) : 220-240  
Frequentie (Hz) : 50-60

iQ700  
EX675FEC1E  
Vitrokeramische kookplaat - inductie - 60 cm  
Facet-design

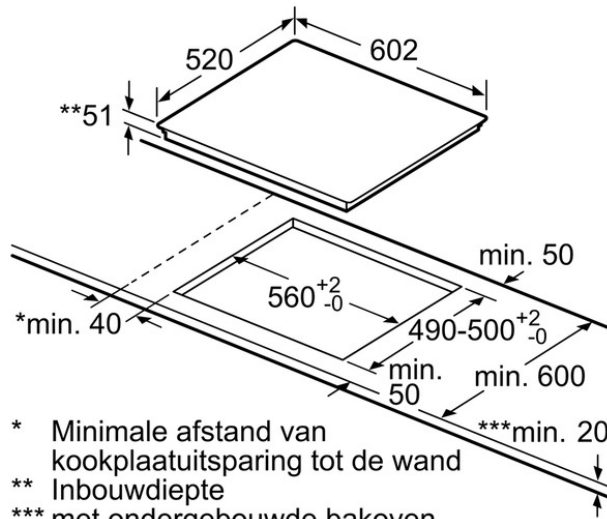


① Er moet voor een ventilatiespleet worden gezorgd.

Afmetingen in mm

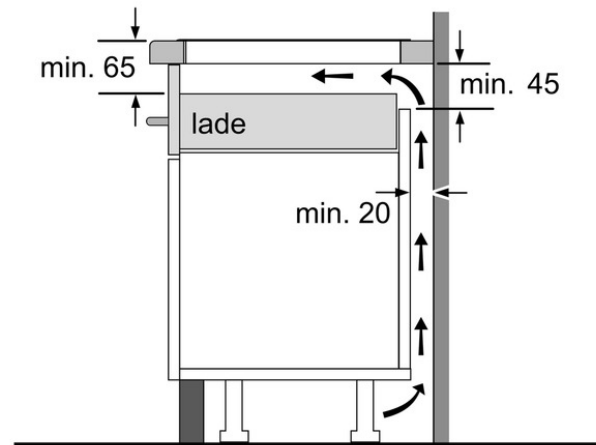


Afmetingen in mm

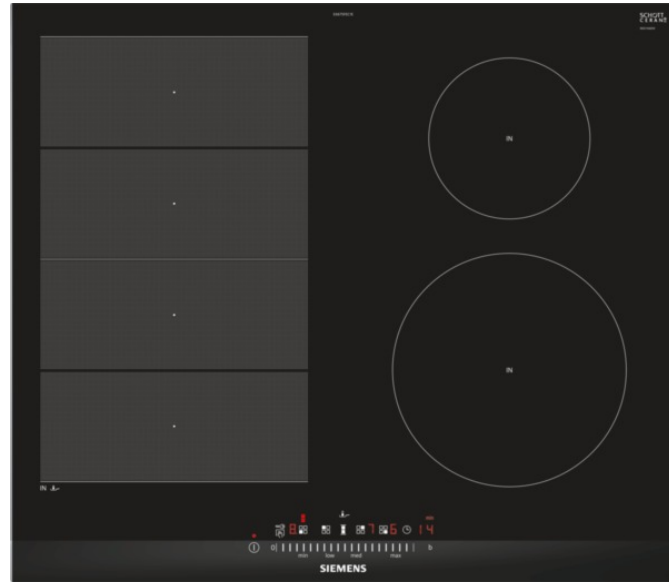


\* Minimale afstand van kookplaatuitsparing tot de wand  
\*\* Inbouwdiepte  
\*\*\* met ondergebouwde bakoven eventueel meer; zie maatvereisten van de bakoven

Afmeting in mm



Afmetingen in mm



Siemens EX675FEC1E	EAN code: 4242003743294
Eerdere versie:	0:
Latere versie:	

**iQ700**  
**EX675FEC1E**  
**Table de cuisson vitrocéramique à induction - 60 cm**  
**Design à facettes**

- 4 zones de cuisson à induction
- 1 zone de cuisson flexInduction
- Zones de cuisson: 1 x Ø 380 mmx240 mm, 3.3 kW (PowerBoost 3.7 kW) ou 2 x Ø 190 mm, 2.2 kW (PowerBoost 3.7 kW); 1 x Ø 145 mm, 1.4 kW (PowerBoost 2.2 kW); 1 x Ø 210 mm, 2.2 kW (PowerBoost 3.7 kW)

**Confort / Sécurité:**

- fryingSensor Plus réglable pour 4 températures
- Fonction powerBoost pour toutes les zones de cuisson à induction
- Minuterie pour chaque zone de cuisson Minuterie
- Fonction reStart
- Fonction quickStart
- Détection de casserole  
Fonction de gestion d'énergie  
Coupure de sécurité  
Sécurité enfants  
wipeGuard: verrouillage des commandes durant 30 secondes
- Commande entièrement électronique à 17 niveaux
- Touche sensitive On/Off
- Témoins lumineux de chaleur résiduelle à 2 niveaux pour chaque zone de cuisson
- Affichage de la consommation énergétique

**Design:**

- Commande par capteurs mono touchSlider
- Vitrocéramique sans décor
- Design à facettes
- Possibilité de combiner avec d'autres tables de cuisson vitrocéramiques "Design à facettes"

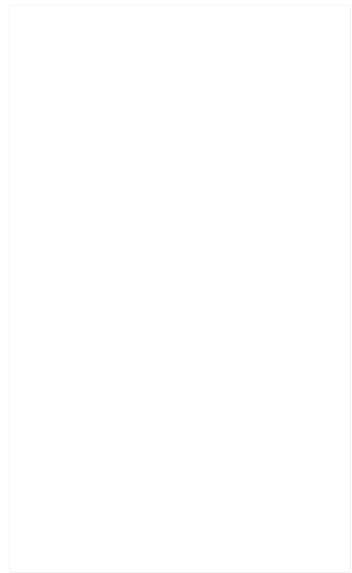
**Dimensions:**

- Épaisseur minimale du plan de travail: 3 cm
- Dimensions appareil (HxLxP): 51 x 602 x 520 mm  
Dimensions d'encastrement (HxLxP): 51 x 560-560 x 490-500 mm
- Puissance de raccordement: 7,4 kW

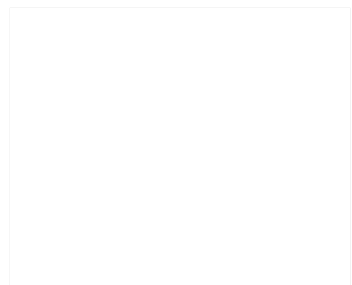
**Toebehoren geïntegreerd**



**Toebehoren**



**Alternatieve kleuren**

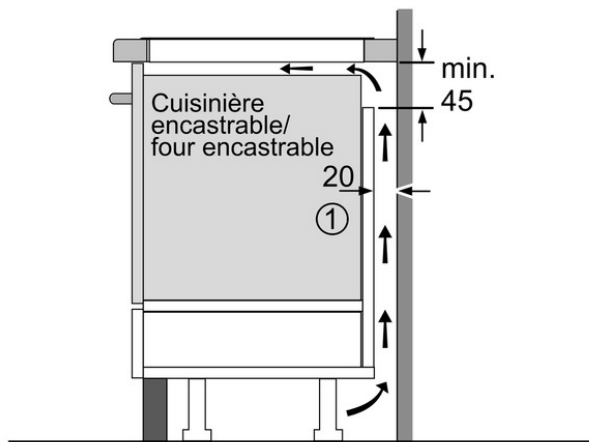
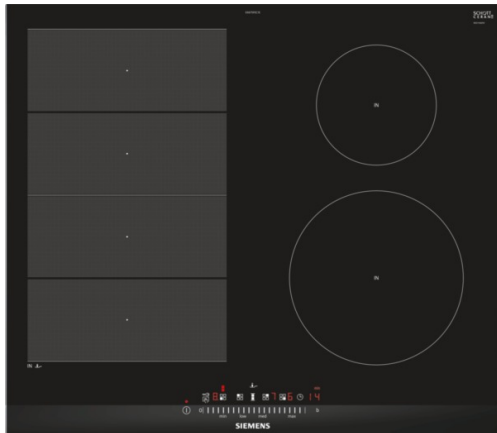


**Technische Data**

**Kenmerken**  
Nom commercial de la Gamme : Foyer en vitrocéramique  
Type de construction : vinoThek intégrable  
Apport d'énergie : Électrique  
Combien de foyers peuvent-ils être utilisés simultanément ? : 4  
Système de commandes : Slider Timer  
Taille de la niche d'encastrement (mm) : 51 x 560-560 x 490-500  
Largeur (cm) : 602  
Dimensions du produit (mm) : 51 x 602 x 520  
Poids net (kg) : 13,0  
Poids brut (kg) : 15,0  
Témoin de chaleur résiduelle : Indépendant  
Emplacement du bandeau de commande : Avant  
Matériau de base de la surface : Vitrocéramique  
Couleur de la surface : Acier inox, Noir  
Couleur du cadre : Acier inox  
Certificats de conformité : AENOR, CE  
Longueur du cordon électrique (cm) : 110  
Code EAN : 4242003743294

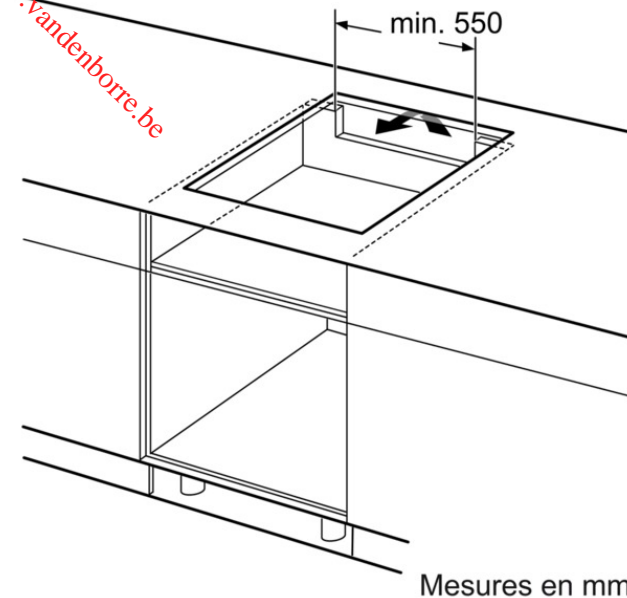
**Consumptie- en verbindingkenmerken**  
Puissance maximum de raccordement électrique (W) : 7400  
Tension (V) : 220-240  
Fréquence (Hz) : 50-60

iQ700  
EX675FEC1E  
Table de cuisson vitrocéramique à induction - 60 cm  
Design à facettes

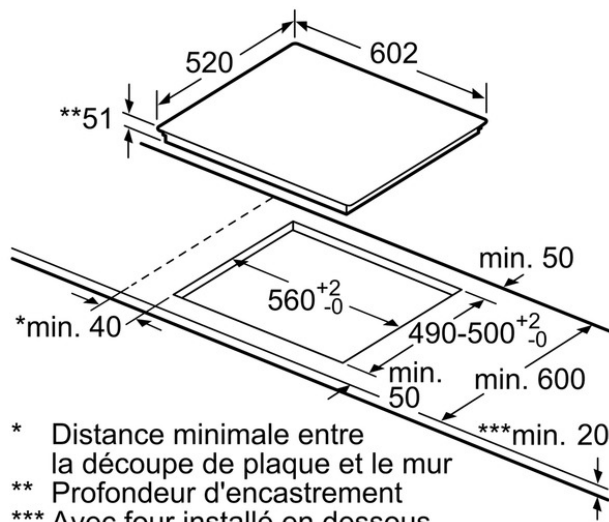


① Prévoir une fente d'aération

Mesures en mm

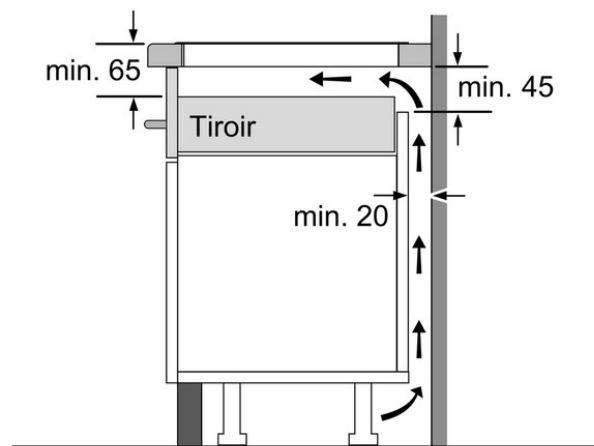


Mesures en mm



\* Distance minimale entre la découpe de plaque et le mur  
\*\* Profondeur d'encastrement  
\*\*\* Avec four installé en dessous éventuellement plus ; voir les spécifications du four

Mesures en mm



Mesures en mm