

# Plancha-Gril bi-zone Cook & Serve

## Réf : QPL 550



6/8  
convives

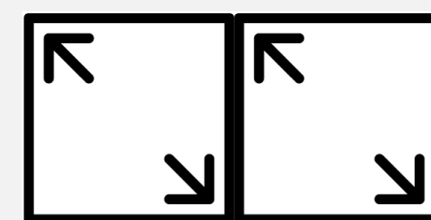
**Cette Plancha-Gril bi-zone au design exclusif, c'est l'assurance d'une expérience parfaite de la cuisson au service, en intérieur comme en extérieur !**

D'une surface totale de 50 x 30 cm, ses **2 zones** de chauffe, **réglables séparément**, combinent **une plaque plancha** et **une plaque gril** pour régaler de **6 à 8 personnes**.

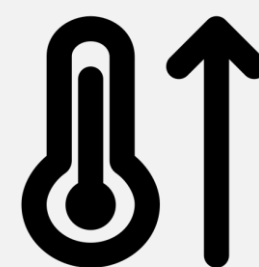
Chaque zone étant associée à un **thermostat indépendant (avec 6 niveaux de température)**, il est possible de **cuire simultanément différents aliments** en choisissant la **température de cuisson adéquate** et la **saisie souhaitée (uniforme ou striée)**.

La **cuisson peut se faire en cuisine ou en extérieur pour éviter les odeurs**, retirez ensuite la plaque à l'aide des poignées et **posez-la au milieu de la table pour un service direct**. Les aliments restent chauds grâce à l'**inertie des résistances intégrées**. Lors du retrait de la plaque, le **tiroir collecteur reste fixé au support**, permettant ainsi de recueillir les graisses même lors du service à table.

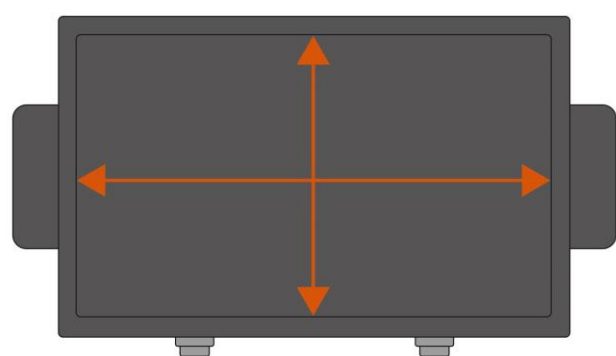
Sa plaque de cuisson est équipée d'un **revêtement antiadhésif sans PFOA**, ce qui nécessite peu voire pas de matière grasse et facilite son entretien. Faciles à nettoyer, la plaque de cuisson et le tiroir collecteur de graisse sont **compatibles lave-vaisselle**.



2 zones de chauffe réglables séparément



6 niveaux de température par zone



Surface de cuisson de 50 x 30 cm (1500 cm<sup>2</sup>).



Plaque massive en fonte d'aluminium avec résistances intégrées.



Plaque amovible avec tiroir collecteur intégré.

Données spécifiques	
EAN du produit	3 576 160 030 890
Catégorie du produit	Plancha-Gril
Couleur	Noir et gris
Surface de cuisson	50 x 30 cm (1500 cm <sup>2</sup> )
Nombre de convives	6 à 8 personnes
<b>Cuisson</b>	
Nombre de plaque de cuisson	1
Zone(s) de chauffe	2 zones séparées
Thermostat(s) réglable(s)	2 thermostats avec 6 niveaux de température par zone chacun
Montée en température rapide	Oui
Résistance(s) intégrée(s)	Oui = 2
<b>Voyants</b>	
Voyant(s) de préchauffage	Oui = 2
Voyant(s) de température(s)	Oui = 2
Voyant de maintien au chaud	Non
<b>Utilisation(s)</b>	
Utilisation intérieure	Oui
Utilisation extérieure	Oui (en service à table)
Certification IPX4 (protection contre les éclaboussures d'eau)	Non
<b>Sécurité</b>	
Interrupteur général 0 watt	Oui
Poignées de transport	Oui
Pieds antidérapants	Oui
<b>Equipements</b>	
Bac de récupération	Oui
Cordon d'alimentation	Extra-long de 1,8 mètre
<b>Facilité de nettoyage</b>	
Plaque de cuisson amovible	Oui
Plaque de cuisson compatible lave-vaisselle	Oui
Bac de récupération amovible	Oui
Bac de récupération compatible lave-vaisselle	Oui
<b>Matières</b>	
Plaque de cuisson	Massive en fonte d'aluminium
Revêtement de la plaque de cuisson	Antiadhésif sans PFOA
Caisson	Avec habillage inox satiné
Poignées de transport	Avec habillage inox satiné

Données générales	
Garantie	2 ans
Disponibilité des pièces détachées	3 ans
Puissance (W)	2130 W
Tension d'utilisation	220-240 V ~ 50-60 Hz
Dimensions du produit	L 54 x H 13 x P 32 cm
Poids du produit	5,2 kg
Dimensions du produit emballé	L 57,5 x H 20 x P 37 cm
Poids du produit emballé	6,5 kg
Dimensions du suremballage	L 59 x H 21,5 x P 39 cm
Poids du suremballage	7,5 kg
EAN du suremballage	3576160030890 01
Nombre de produits par suremballage	1
Nombre de produits par palette	28
Nombre de colis par couche	7 colis
Nombre de couches par palette	4 couches