

S526P80X0E

**Vaatwasser 60 cm, 86,5 cm hoog
Volledig integreerbaar**

Verbruik en geluidsniveau

- Energie-efficiëntieklasse: A+++
- Droogefficiëntieklasse: A
- Verbruik bij Eco 50°C: 0.82 kWu
- Geluidsniveau: 42 dB (A) re 1 pW
- Geluidsniveau (extra stil programma): 40 dB(A) re 1 pW

Programma's en speciale functies

- 8 programma's: Chef 70 °C, Auto 45-65 °C, Eco 50 °C, Nacht 50 °C, Kort 60 °C, Glas 40 °C, Snel 45 °C, Voorspoelen
- 4 opties : Intensieve zone, varioSpeed Plus, hygienePlus, Shine & Dry
- MachineCare programma

Uitrusting en comfort

- Inhoud: 13 bestekken
- Doseerassistent
- EfficientSilentDrive
- Zeolith
- AquaSensor, Beladingsensor
- Warmtewisselaar
- Glasspaarsysteem
- Akoestisch signaal bij programma-einde
- TimeLight
- Real-time klok
- Elektronische starttjuidstel 1-24 uur
- varioFlexPro-korven met blauwe touchPoints
- Besteklade achteraf inbouwbaar
- XXL-korven in silver met handgreep
- In de hoogte verstelbare bovenste korf met RackMatic (op 3 hoogtes)
- Binnenafwerking: Inox
- AquaStop met garantie
- EasyLock

Technische kenmerken

- Afmetingen (H x B x D): 86.5 x 59.8 x 55 cm

Neff
S526P80X0E
Volledig geïntegreerde vaatwasser

Eerdere versie:
S52N66X0EU

Latere versie:

EAN code:
4242004216070

0:

Toebehoren geïntegreerd

Dampbeschermingsplaat

Toebehoren

- Z7710X0 Verlengslang voor aqua-stop
- Z7861X0 RVS zijlijsten voor inbouw 86 cm
- Z7863X0 Bestekkorf
- Z7863X1 Korfziet voor glazen met lange steel
- Z7863X9 Flex 3 BestekLade
- Z7871X0 Zilverglanscassette
- Z7880X0 Klapscharnier

Alternatieve kleuren

Technische Data

Kenmerken

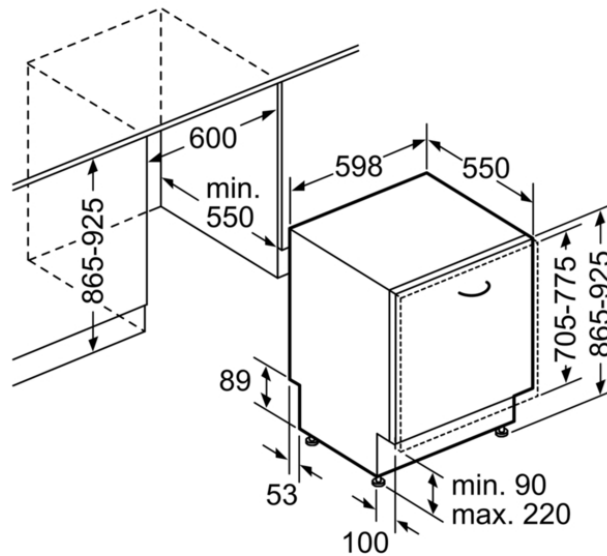
Waterverbruik (l) : 9,5
 Uitvoering : Inbouw
 Hoogte van afneembaar bovenblad (mm) : 865
 Inbouwafmetingen : 865-925 x 600 x 550
 Diepte met 90° geopende deur (mm) : 1200
 In hoogte verstelbare pootjes : Ja - alleen voorziede
 Maximaal instelbare hoogte (mm) : 60
 Verstelbare sokkel : Horizontaal en verticaal
 Nettogewicht (kg) : 47,0
 Brutogewicht (kg) : 49,0
 Aansluitwaarde (W) : 2400
 Minimale smeltveiligheid (A) : 10
 Spanning (V) : 220-240
 Frequentie (Hz) : 50; 60
 Lengte elektriciteits snoer (cm) : 175
 Type stekker : Schuko-/Gardy. met aarding
 Lengte toevoerslang (cm) : 165
 Lengte afvoerslang (cm) : 190
 EAN-code : 4242004216070

Consumptie- en verbindingkenmerken

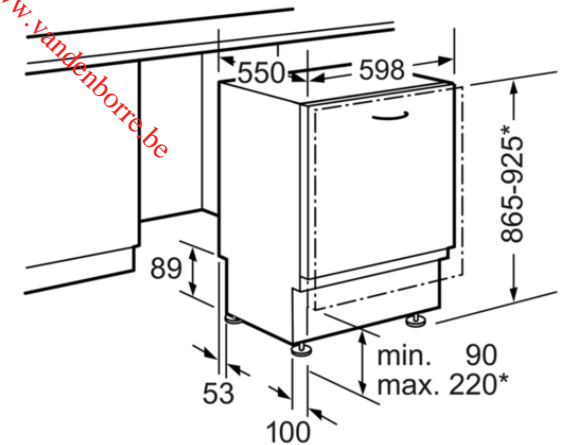
Aantal couverts : 13
 Energie-efficiëntieklasse - NIEUW (2010/30/EG) : A+++
 Energieverbruik per jaar (kWh/annum) - NIEUW (2010/30/EG) : 234
 Energieverbruik (kWh) : 0,82
 Elektriciteitsverbruik in de sluimerstand (W) - NIEUW (2010/30/EG) : 0,50
 Energieverbruik in de uitstand (W) - NIEUW (2010/30/EG) : 0,50
 Waterverbruik per jaar (l/annum) - NIEUW (2010/30/EG) : 2660
 Droogprestaties : A
 Referentieprogramma : Eco
 Totale programmaaduur referentieprogramma (min) : 195
 Geluidsniveau (dB (A) re 1pW) : 42
 Type installatie : Volledig integreerbaar

S526P80X0E

Vaatwasser 60 cm, 86,5 cm hoog
Volledig integreerbaar



Afmeting in mm



* Door hoogteverstelbare schroefvoeten
Sokkelhoogte bij apparaathoogte 865 - 90-160 mm
Sokkelhoogte bij apparaathoogte 925 - 150-220 mm

Afmetingen in mm



Neff
S526P80X0E
LV60 TT INT 13CV 42DB TT AUTO 5T
A+++AA

Eerdere versie:
S52N66X0EU

Latere versie:

EAN code:
4242004216070
0:

S526P80X0E

Lave-vaisselle 60 cm, 86,5 cm de haut
Entièrement intégrable

Consommation et niveau sonore

- Classe d'efficacité énergétique: A+++
- Classe d'efficacité de séchage: A
- Consommation pour le programme Eco 50°C: 0.82 kWh
- Niveau sonore: 42 dB (A) re 1 pW
- Niveau sonore progr. Silence : 40 dB(A) re 1 pW

Programmes et fonctions spéciales

- 8 Programmes : Chef 70 °C, Auto 45-65 °C, Eco 50 °C, Silence 50 °C, Court 60 °C, Verre 40 °C, Rapide 45 °C, Prélavage
- 4 options : Zone haute pression, varioSpeed Plus, hygiènePlus, Shine & Dry
- Programme Entretien de la machine

Equipement et confort

- Capacité: 13 couverts
- Assistant de dosage
- EfficientSilentDrive
- Zeolith
- AquaSensor, Capteur de charge
- Echangeur thermique
- Technique de protection des verres
- Signal acoustique à la fin du programme
- TimeLight
- Horloge temps réel
- Démarrage différé de 1-24 heures
- Paniers varioFlexPro avec touchPoints bleus
- Tiroir à couverts montable ultérieurement
- Paniers XXL en silver avec poignée
- Panier supérieur réglable en hauteur avec RackMatic (à 3 niveaux)
- Revêtement intérieur: Acier inox
- AquaStop avec garantie
- EasyLock

Caractéristiques techniques

- Dimensions (H x L x P): 86.5 x 59.8 x 55 cm

Toebehoren geïntegreerd

tôle de protection pour vapeur

Toebehoren

- Z7710X0 RALLONGE AQUASTOP
- Z7861X0 JEU PROF DE PROTEC INOX HAUT
- Z7863X0 PANIER A COUVERTS CLASSIQUE MOBILE
- Z7863X1 Panier pour verres à long pied
- Z7863X9 TIROIR A COUVERTS FLEX 3 60CM
- Z7871X0 Panier à couverts argentés
- Z7880X0 CHARNIERE MOBILE INSTALLATION LV HAUTEUR

Alternatieve kleuren

Technische Data

Kenmerken

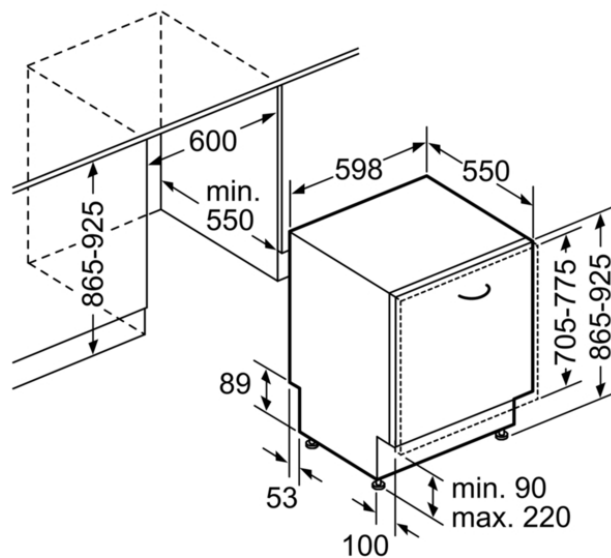
Consommation d'eau (l) : 9,5
Type de construction : Encastrable
Hauteur avec top amovible (mm) : 865
Taille de la niche d'encastrement (mm) : 865-925 x 600 x 550
Profondeur porte ouverte à 90° (mm) : 1200
Pieds réglables : Yes - front only
Réglage maximum de la hauteur des pieds (mm) : 60
Plinthe réglable : Horizontale et verticale
Poids net (kg) : 47,0
Poids brut (kg) : 49,0
Puissance de raccordement (W) : 2400
Intensité (A) : 10
Tension (V) : 220-240
Fréquence (Hz) : 50; 60
Longueur du cordon électrique (cm) : 175
Type de prise : Fiche cont.terre/Gard.fil ter.
Longueur du tuyau d'alimentation (cm) : 165
Longueur du tuyau d'évacuation (cm) : 190
Code EAN : 4242004216070

Consumptie- en verbindingkenmerken

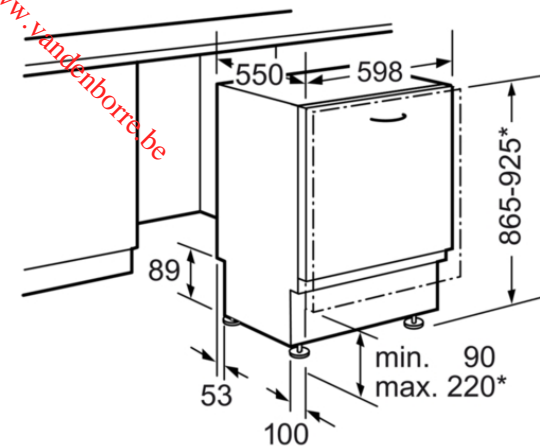
Nombre de couverts : 13
Classe énergétique - NOUVEAU (2010/30/CE) : A+++
Consommation énergétique annuelle (kWh/annum) - NOUVEAU (2010/30/CE) : 234
Consommation énergétique (kWh) : 0,82
Consommation énergétique en mode "laissé sur marche" (W) - NOUVEAU (2010/30/CE) : 0,50
Consommation énergétique en mode "arrêt" (W) - NOUVEAU (2010/30/CE) : 0,50
Consommation d'eau annuelle (l/annum) - NOUVEAU (2010/30/CE) : 2660
Classe d'efficacité de séchage : A
Programme de référence : Eco
Durée du cycle du programme de référence (min) : 195
Niveau sonore (dB(A) re 1 pW) : 42
Type de montage : Intégration total

S526P80X0E

Lave-vaisselle 60 cm, 86,5 cm de haut
Entièrement intégrable



Mesures en mm



* Avec les pieds à vis réglables en hauteur
hauteur de socle pour hauteur d'appareil
865 - 90-160mm
hauteur de socle pour hauteur d'appareil
925 - 150-220mm

Mesures en mm