

### S525M80X1E

Vaatwasser 60 cm, 86,5 cm hoog  
Volledig integreerbaar

#### Verbruik en geluidsniveau

- Energie-efficiëntieklasse: A++
- Droogefficiëntieklasse: A
- Verbruik bij Eco 50°C: 0.93 kWh
- Waterverbruik bij Eco 50°C programma: 9.5 l
- Geluidsniveau: 42 dB (A) re 1 pW
- Geluidsniveau (extra stil programma): 40 dB(A) re 1 pW

#### Programma's en speciale functies

- 8 programma's: Chef 70 °C, Auto 45-65 °C, Eco 50 °C, Nacht 50 °C, Glas 40 °C, 1u 65 °C, Snel 45 °C, Voorspoelen
- 4 opties : Intensieve zone, varioSpeed Plus, hygienePlus, Extradroog
- MachineCare programma

#### Uitrusting en comfort

- Inhoud: 14 bestekken
- Doseerassistent
- EfficientSilentDrive
- AquaSensor, Beladingsensor
- Warmtewisselaar
- Glasspaarsysteem
- EcoDrogen
- Resttijdaanduiding in minuten
- TimeLight
- Elektronische startijduitstel 1-24 uur
- varioFlex korven met blauwe touchPoints
- Vario-besteklade - 3de niveau
- Binnenafwerking: Inox
- In de hoogte verstelbare bovenste korf met RackMatic (op 3 hoogtes)
- AquaStop met garantie
- EasyLock

#### Technische kenmerken

- Afmetingen (H x B x D): 86.5 x 59.8 x 55 cm

Neff  
S525M80X1E  
Volledige geïntegreerde vaatwasser

Eerdere versie:

Latere versie:

EAN code:  
4242004219538

0:

#### Toebehoren geïntegreerd

Dampbeschermingsplaat

#### Toebehoren

- Z7710X0 Verlengslang voor aquastop
- Z7861X0 RVS zijlijsten voor inbouw 86 cm
- Z7863X0 Bestekkorf
- Z7863X1 Korfinzet voor glazen met lange steel
- Z7880X0 Klapscharnier

#### Alternatieve kleuren

#### Technische Data

##### Kenmerken

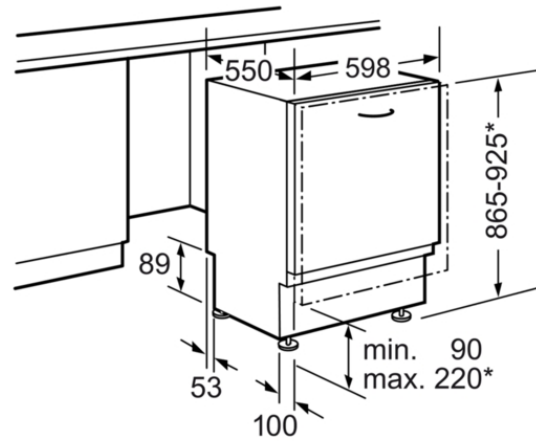
Waterverbruik (l) : 9,5  
 Uitvoering : Inbouw  
 Hoogte van afneembaar bovenblad (mm) : 865  
 Inbouwafmetingen : 865-925 x 600 x 550  
 Diepte met 90° geopende deur (mm) : 1200  
 In hoogte verstelbare pootjes : Ja - alleen voorzijde  
 Maximaal instelbare hoogte (mm) : 60  
 Verstelbare sokkel : Horizontaal en verticaal  
 Nettogewicht (kg) : 43,0  
 Brutogewicht (kg) : 46,0  
 Aansluitwaarde (W) : 2400  
 Minimale smeltveiligheid (A) : 10  
 Spanning (V) : 220-240  
 Frequentie (Hz) : 50; 60  
 Lengte elektriciteits snoer (cm) : 175  
 Type stekker : Schuko-/Gardy. met aarding  
 Lengte toevoerslang (cm) : 165  
 Lengte afvoerslang (cm) : 190  
 EAN-code : 4242004219538

##### Consumptie- en verbodingskenmerken

Aantal couverts : 14  
 Energie-efficiëntieklasse - NIEUW (2010/30/EG) : A++  
 Energieverbruik per jaar (kWh/annum) - NIEUW (2010/30/EG) : 266  
 Energieverbruik (kWh) : 0,93  
 Elektriciteitsverbruik in de sluimerstand (W) - NIEUW (2010/30/EG) : 0,50  
 Energieverbruik in de uitstand (W) - NIEUW (2010/30/EG) : 0,50  
 Waterverbruik per jaar (l/annum) - NIEUW (2010/30/EG) : 2660  
 Droogprestaties : A  
 Referentieprogramma : Eco  
 Totale programma duur referentieprogramma (min) : 195  
 Geluidsniveau (dB (A) re 1pW) : 42  
 Type installatie : Volledig integreerbaar

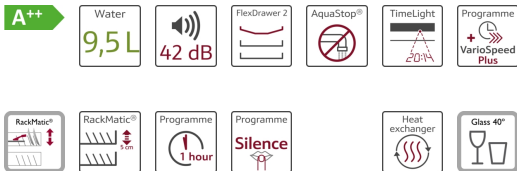
Downloaded from www.vandenberghe.be

**S525M80X1E**  
Vaatwasser 60 cm, 86,5 cm hoog  
Volledig integreerbaar



\* Door hoogteverstelbare schroefvoeten  
Sokkelhoogte bij apparaathoogte 865 - 90-160 mm  
Sokkelhoogte bij apparaathoogte 925 - 150-220 mm

Afmetingen in mm



Neff  
S525M80X1E  
LAVE-VAISSELLE 60 TT INT 14CV  
42DB A++

Eerdere versie:

Latere versie:

EAN code:  
4242004219538

0:

### S525M80X1E

Lave-vaisselle 60 cm, 86,5 cm de haut  
Entièrement intégrable

#### Consommation et niveau sonore

- Classe d'efficacité énergétique: A++
- Classe d'efficacité de séchage: A
- Consommation pour le programme Eco 50°C: 0.93 kWh
- Consommation d'eau en programme Eco 50: 9.5 l
- Niveau sonore: 42 dB (A) re 1 pW
- Niveau sonore progr. Silence : 39 dB(A) re 1 pW

#### Programmes et fonctions spéciales

- 8 Programmes : Chef 70 °C, Auto 45-65 °C, Eco 50 °C, Silence 50 °C, Verre 40 °C, 1h 65 °C, Rapide 45 °C, Prélavage
- 4 options : Zone haute pression, varioSpeed Plus, hygienePlus, Extra-sec
- Programme Entretien de la machine

#### Équipement et confort

- Capacité: 14 couverts
- Assistant de dosage
- EfficientSilentDrive
- AquaSensor, Capteur de charge
- Échangeur thermique
- Technique de protection des verres
- Séchage Eco
- Affichage du temps résiduel en minutes
- TimeLight
- Démarrage différé de 1-24 heures
- Paniers varioFlex avec touchPoints bleus
- Tiroir à couverts Vario - 3ème niveau
- Revêtement intérieur: Acier inox
- Panier supérieur réglable en hauteur avec RackMatic (à 3 niveaux)
- AquaStop avec garantie
- EasyLock

#### Caractéristiques techniques

- Dimensions (H x L x P): 86.5 x 59.8 x 55 cm

#### Toebehoren geïntegreerd

tôle de protection pour vapeur

#### Toebehoren

- Z7710X0 RALLONGE AQUASTOP
- Z7861X0 JEU PROF DE PROTEC INOX HAUT
- Z7863X0 PANIER A COUVERTS CLASSIQUE MOBILE
- Z7863X1 Panier pour verres à long pied
- Z7880X0 CHARNIERE MOBILE INSTALLATION LV HAUTEUR

#### Alternatieve kleuren

#### Technische Data

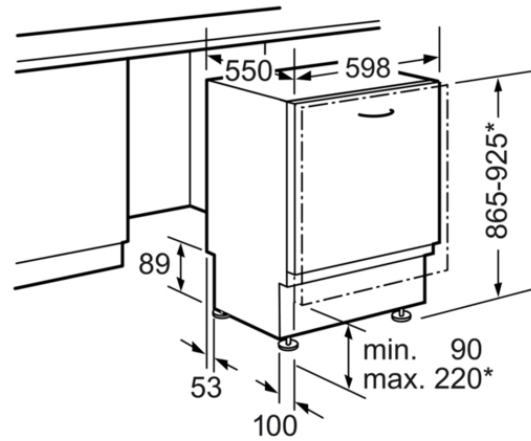
##### Kenmerken

Consommation d'eau (l) : 9,5  
Type de construction : Encastrable  
Hauteur avec top amovible (mm) : 865  
Taille de la niche d'encastrement (mm) : 865-925 x 600 x 550  
Profondeur porte ouverte à 90° (mm) : 1200  
Pieds réglables : Yes - front only  
Réglage maximum de la hauteur des pieds (mm) : 60  
Plinthe réglable : Horizontale et verticale  
Poids net (kg) : 43,0  
Poids brut (kg) : 46,0  
Puissance de raccordement (W) : 2400  
Intensité (A) : 10  
Tension (V) : 220-240  
Fréquence (Hz) : 50; 60  
Longueur du cordon électrique (cm) : 175  
Type de prise : Fiche cont.terre/Gard.fil ter.  
Longueur du tuyau d'alimentation (cm) : 165  
Longueur du tuyau d'évacuation (cm) : 190  
Code EAN : 4242004219538

##### Consumptie- en verbindingkenmerken

Nombre de couverts : 14  
Classe énergétique - NOUVEAU (2010/30/CE) : A++  
Consommation énergétique annuelle (kWh/annum) - NOUVEAU (2010/30/CE) : 266  
Consommation énergétique (kWh) : 0,93  
Consommation énergétique en mode "laissé sur marche" (W) - NOUVEAU (2010/30/CE) : 0,50  
Consommation énergétique en mode "arrêt" (W) - NOUVEAU (2010/30/CE) : 0,50  
Consommation d'eau annuelle (l/annum) - NOUVEAU (2010/30/CE) : 2660  
Classe d'efficacité de séchage : A  
Programme de référence : Eco  
Durée du cycle du programme de référence (min) : 195  
Niveau sonore (dB(A) re 1 pW) : 42  
Type de montage : Intégration total

**S525M80X1E**  
 Lave-vaisselle 60 cm, 86,5 cm de haut  
 Entièrement intégrable



\* Avec les pieds à vis réglables en hauteur  
 hauteur de socle pour hauteur d'appareil  
 865 - 90-160mm  
 hauteur de socle pour hauteur d'appareil  
 925 - 150-220mm  
 Mesures en mm