

Neff
S511C50X0E
Volledig geïntegreerde vaatwasser

Eerdere versie:
S51E50X9EU

Latere versie:

EAN code:
4242004220329

0:

S511C50X0E

Vaatwasser 60 cm
Volledig integreerbaar

Verbruik en geluidsniveau

- Energie-efficiëntieklasse: A++
- Droogefficiëntieklasse: A
- Verbruik bij Eco 50°C: 0.92 kWh
- Waterverbruik bij Eco 50°C programma: 9.5 l
- Geluidsniveau: 46 dB (A) re 1 pW

Programma's en speciale functies

- 5 programma's: Chef 70 °C, Auto 45-65 °C, Eco 50 °C, 1h 65 °C, Voorspoelen
- 1 speciale functie: varioSpeed Plus

Uitrusting en comfort

- Inhoud: 13 bestekken
- Doseerassistent
- AquaSensor, Beladingsensor
- Warmtewisselaar
- Glasspaarsysteem
- EfficientSilentDrive
- Akoestisch signaal bij programma-einde
- InfoLight
- Elektronische starttijduitstel: 3, 6, 9 uur
- Vario-korven
- Binnenafwerking: Inox
- AquaStop met garantie
- EasyLock

Technische kenmerken

- Afmetingen (H x B x D): 81.5 x 59.8 x 55 cm

Toebehoren geïntegreerd

Dampbeschermingsplaat

Toebehoren

Technische Data

Kenmerken

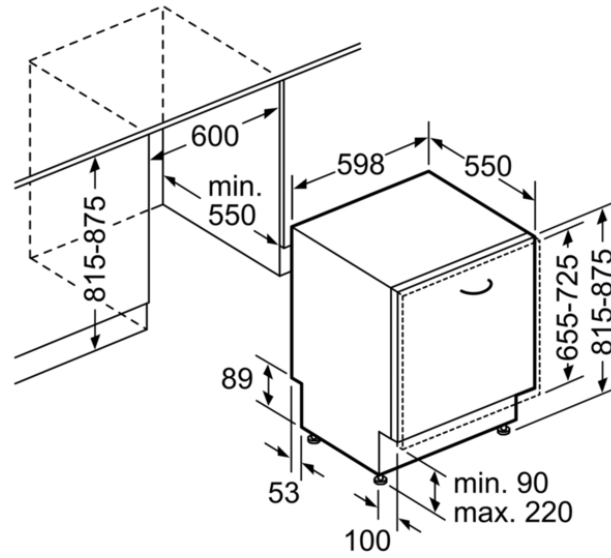
Waterverbruik (l) : 9,5
Uitvoering : Inbouw
Hoogte van afneembaar bovenblad (mm) : 815
Inbouwafmetingen : 815-875 x 600 x 550
Diepte met 90° geopende deur (mm) : 1150
In hoogte verstelbare pootjes : Ja - alleen voorzijde
Maximaal instelbare hoogte (mm) : 60
Verstelbare sokkel : Horizontaal en verticaal
Nettogewicht (kg) : 31,0
Brutogewicht (kg) : 35,0
Aansluitwaarde (W) : 2400
Minimale smeltveiligheid (A) : 10
Spanning (V) : 220-240
Frequentie (Hz) : 50; 60
Lengte elektriciteits snoer (cm) : 175
Type stekker : Schuko-/Gardy. met aarding
Lengte toevoerslang (cm) : 165
Lengte afvoerslang (cm) : 190
EAN-code : 4242004220329

Consumptie- en verbodingskenmerken

Aantal couverts : 13
Energie-efficiëntieklasse - NIEUW (2010/30/EG) : A++
Energieverbruik per jaar (kWh/annum) - NIEUW (2010/30/EG) : 262
Energieverbruik (kWh) : 0,92
Elektriciteitsverbruik in de sluimerstand (W) - NIEUW (2010/30/EG) : 0,10
Energieverbruik in de uitstand (W) - NIEUW (2010/30/EG) : 0,10
Waterverbruik per jaar (l/annum) - NIEUW (2010/30/EG) : 2660
Droogprestaties : A
Referentieprogramma : Eco
Totale programmaduur referentieprogramma (min) : 210
Geluidsniveau (dB (A) re 1pW) : 46
Type installatie : Volledig integreerbaar

Alternatieve kleuren

S511C50X0E
Vaatwasser 60 cm
Volledig integreerbaar



Afmeting in mm



Neff
S511C50X0E
LAVE VAISSELLE 60 TT INT 12CV
46DB A+

Eerdere versie:
S51E50X9EU

Latere versie:

EAN code:
4242004220329
0:

S511C50X0E

Lave-vaisselle 60 cm
Entièrement intégrable

Consommation et niveau sonore

- Classe d'efficacité énergétique: A++
- Classe d'efficacité de séchage: A
- Consommation pour le programme Eco 50°C: 0.92 kWh
- Consommation d'eau en programme Eco 50: 9.5 l
- Niveau sonore: 46 dB (A) re 1 pW

Programmes et fonctions spéciales

- 5 programmes: Chef 70 °C, Auto 45-65 °C, Eco 50 °C, 1h 65 °C, Prélavage
- 1 fonction spéciale: varioSpeed Plus

Equipement et confort

- Capacité: 13 couverts
- Assistant de dosage
- AquaSensor, Capteur de charge
- Echangeur thermique
- Technique de protection des verres
- EfficientSilentDrive
- Signal acoustique à la fin du programme
- InfoLight
- Démarrage différé électronique: 3, 6, 9 heures
- Paniers Vario
- Revêtement intérieur: Acier inox
- AquaStop avec garantie
- EasyLock

Caractéristiques techniques

- Dimensions (H x L x P): 81.5 x 59.8 x 55 cm

Toebehoren geïntegreerd

tôle de protection pour vapeur

Toebehoren

Technische Data

Kenmerken

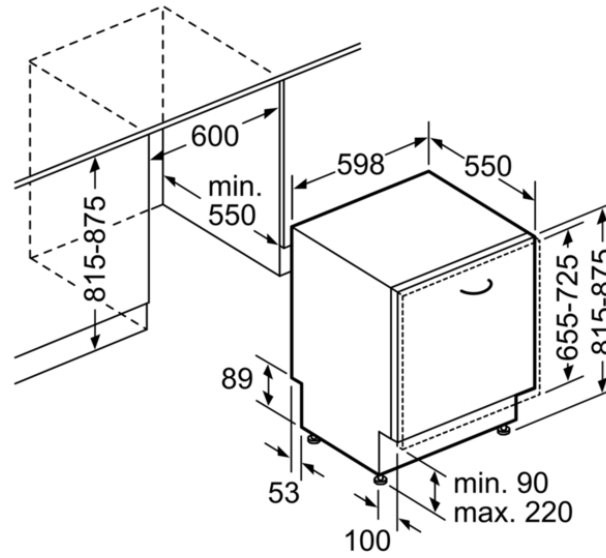
Consommation d'eau (l) : 9,5
Type de construction : Encastrable
Hauteur avec top amovible (mm) : 815
Taille de la niche d'encastrement (mm) : 815-875 x 600 x 550
Profondeur porte ouverte à 90° (mm) : 1150
Pieds réglables : Yes - front only
Réglage maximum de la hauteur des pieds (mm) : 60
Plinthe réglable : Horizontale et verticale
Poids net (kg) : 31,0
Poids brut (kg) : 35,0
Puissance de raccordement (W) : 2400
Intensité (A) : 10
Tension (V) : 220-240
Fréquence (Hz) : 50; 60
Longueur du cordon électrique (cm) : 175
Type de prise : Fiche cont.terre/Gard.fil ter.
Longueur du tuyau d'alimentation (cm) : 165
Longueur du tuyau d'évacuation (cm) : 190
Code EAN : 4242004220329

Consumptie- en verbindingkenmerken

Nombre de couverts : 13
Classe énergétique - NOUVEAU (2010/30/CE) : A++
Consommation énergétique annuelle (kWh/annum) - NOUVEAU (2010/30/CE) : 262
Consommation énergétique (kWh) : 0,92
Consommation énergétique en mode "laissé sur marche" (W) - NOUVEAU (2010/30/CE) : 0,10
Consommation énergétique en mode "arrêt" (W) - NOUVEAU (2010/30/CE) : 0,10
Consommation d'eau annuelle (l/annum) - NOUVEAU (2010/30/CE) : 2660
Classe d'efficacité de séchage : A
Programme de référence : Eco
Durée du cycle du programme de référence (min) : 210
Niveau sonore (dB(A) re 1 pW) : 46
Type de montage : Intégration total

Alternatieve kleuren

S511C50X0E
Lave-vaisselle 60 cm
Entièrement intégrable



Mesures en mm