

### S423i60S3E

Vaatwasser 60 cm, 86,5 cm hoog  
Integreerbaar - Inox

#### Verbruik en geluidsniveau

- Energie-efficiëntieklasse: A++
- Droogefficiëntieklasse: A
- Verbruik bij Eco 50°C: 0.92 kWh
- Waterverbruik bij Eco 50°C programma: 9.5 l
- Geluidsniveau: 44 dB (A) re 1 pW

#### Programma's en speciale functies

- 6 Programma's: Chef 70 °C, Auto 45-65 °C, Eco 50 °C, Glas 40 °C, 1u 65 °C, Voorspoelen
- 3 Speciale functies: varioSpeed Plus, Intensieve zone, Extra droog
- MachineCare programma

#### Uitrusting en comfort

- Inhoud: 13 bestekken
- Doseerassistent
- AquaSensor, Beladingssensor
- Warmtewisselaar
- Glasspaarsysteem
- EfficientSilentDrive
- Resttijdaanduiding in minuten
- Elektronische startijduitstel 1-24 uur
- varioFlex korven met blauwe touchPoints
- In de hoogte verstelbare bovenste korf met RackMatic (op 3 hoogtes)
- Binnenafwerking: Inox
- AquaStop met garantie
- Elektronische sleutelfunctie
- EasyLock

#### Technische kenmerken

- Afmetingen (H x B x D): 86.5 x 59.8 x 57.3 cm

#### Toebehoren geïntegreerd

Dampbeschermingsplaat

#### Toebehoren

- Z7710X0 Verlengslang voor aqua-stop
- Z7861X0 RVS zijlijsten voor inbouw 86 cm
- Z7863X1 Korfinzet voor glazen met lange steel
- Z7871X0 Zilverglanscassette
- Z7880X0 Klapscharnier

#### Technische Data

##### Kenmerken

Waterverbruik (l) : 9,5  
 Uitvoering : Inbouw  
 Hoogte van afneembaar bovenblad (mm) : 865  
 Inbouwafmetingen : 865-925 x 600 x 573  
 Diepte met 90° geopende deur (mm) : 1200  
 In hoogte verstelbare pootjes : Ja - alleen voorzijde  
 Maximaal instelbare hoogte (mm) : 60  
 Verstelbare sokkel : Horizontaal en verticaal  
 Nettogewicht (kg) : 36,0  
 Brutogewicht (kg) : 39,0  
 Aansluitwaarde (W) : 2400  
 Minimale smeltveiligheid (A) : 10  
 Spanning (V) : 220-240  
 Frequentie (Hz) : 60; 50  
 Lengte elektriciteits snoer (cm) : 175  
 Type stekker : Schuko-/Gardy. met aarding  
 Lengte toevoerslang (cm) : 165  
 Lengte afvoerslang (cm) : 190  
 EAN-code : 4242004215035

##### Consumptie- en verbodingskenmerken

Aantal couverts : 13  
 Energie-efficiëntieklasse - NIEUW (2010/30/EG) : A++  
 Energieverbruik per jaar (kWh/annum) - NIEUW (2010/30/EG) : 262  
 Energieverbruik (kWh) : 0,92  
 Elektriciteitsverbruik in de sluimerstand (W) - NIEUW (2010/30/EG) : 0,10  
 Energieverbruik in de uitstand (W) - NIEUW (2010/30/EG) : 0,10  
 Waterverbruik per jaar (l/annum) - NIEUW (2010/30/EG) : 2660  
 Droogprestaties : A  
 Referentieprogramma : Eco  
 Totale programmaduur referentieprogramma (min) : 210  
 Geluidsniveau (dB (A) re 1pW) : 44  
 Type installatie : Inbouw

#### Alternatieve kleuren

Neff  
 S423i60S3E  
 Geïntegreerde vaatwasser

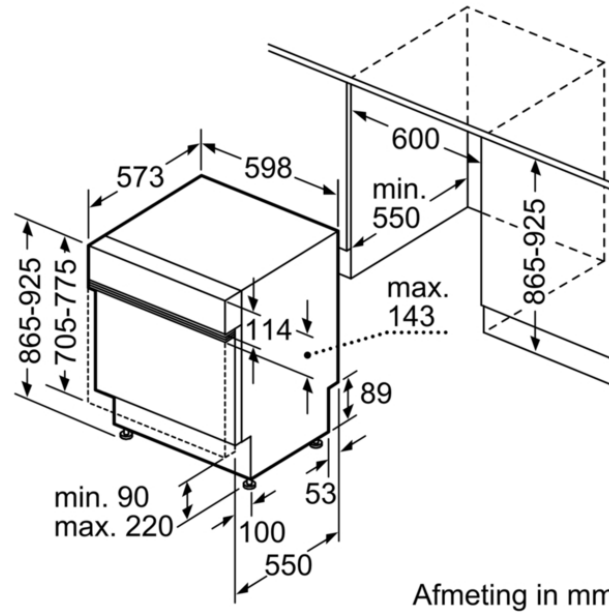
Eerdere versie:  
 S42N53N4EU

Latere versie:

EAN code:  
 4242004215035

0:

S423I60S3E  
Vaatwasser 60 cm, 86,5 cm hoog  
Integreerbaar - Inox





Neff  
S423i60S3E  
LAVE-VAISSELLE 60 INT 42DB A++  
INOX

Eerdere versie:  
S42N53N4EU

Latere versie:

EAN code:  
4242004215035  
0:

### S423i60S3E

Lave-vaisselle 60 cm, 86,5 cm de haut  
Intégrable - Inox

#### Consommation et niveau sonore

- Classe d'efficacité énergétique: A++
- Classe d'efficacité de séchage: A
- Consommation pour le programme Eco 50°C: 0.92 kWh
- Consommation d'eau en programme Eco 50: 9.5 l
- Niveau sonore: 44 dB (A) re 1 pW

#### Programmes et fonctions spéciales

- 6 Programmes: Chef 70 °C, Auto 45-65 °C, Eco 50 °C, Verre 40 °C, 1h 65 °C, Prélavage
- 3 fonctions spéciales : varioSpeed Plus, Zone haute pression, Extra sec
- Programme Entretien de la machine

#### Equipement et confort

- Capacité: 13 couverts
- Assistant de dosage
- AquaSensor, Capteur de charge
- Echangeur thermique
- Technique de protection des verres
- EfficientSilentDrive
- Affichage du temps résiduel en minutes
- Démarrage différé de 1-24 heures
- Paniers varioFlex avec touchPoints bleus
- Panier supérieur réglable en hauteur avec RackMatic (à 3 niveaux)
- Revêtement intérieur: Acier inox
- AquaStop avec garantie
- Verrouillage électronique
- EasyLock

#### Caractéristiques techniques

- Dimensions (H x L x P): 86.5 x 59.8 x 57.3 cm

#### Toebehoren geïntegreerd

tôle de protection pour vapeur

#### Toebehoren

- Z7710X0 RALLONGE AQUASTOP
- Z7861X0 JEU PROF DE PROTEC INOX HAUT
- Z7863X1 Panier pour verres à long pied
- Z7871X0 Panier à couverts argentés
- Z7880X0 CHARNIERE MOBILE INSTALLATION LV HAUTEUR

#### Alternatieve kleuren

#### Technische Data

##### Kenmerken

Consommation d'eau (l) : 9,5  
Type de construction : Encastrable  
Hauteur avec top amovible (mm) : 865  
Taille de la niche d'encastrement (mm) : 865-925 x 600 x 573  
Profondeur porte ouverte à 90° (mm) : 1200  
Pieds réglables : Yes - front only  
Réglage maximum de la hauteur des pieds (mm) : 60  
Plinthe réglable : Horizontale et verticale  
Poids net (kg) : 36,0  
Poids brut (kg) : 39,0  
Puissance de raccordement (W) : 2400  
Intensité (A) : 10  
Tension (V) : 220-240  
Fréquence (Hz) : 60; 50  
Longueur du cordon électrique (cm) : 175  
Type de prise : Fiche cont.terre/Gard.fil ter.  
Longueur du tuyau d'alimentation (cm) : 165  
Longueur du tuyau d'évacuation (cm) : 190  
Code EAN : 4242004215035

##### Consumptie- en verbindingkenmerken

Nombre de couverts : 13  
Classe énergétique - NOUVEAU (2010/30/CE) : A++  
Consommation énergétique annuelle (kWh/annum) - NOUVEAU (2010/30/CE) : 262  
Consommation énergétique (kWh) : 0,92  
Consommation énergétique en mode "laissé sur marche" (W) - NOUVEAU (2010/30/CE) : 0,10  
Consommation énergétique en mode "arrêt" (W) - NOUVEAU (2010/30/CE) : 0,10  
Consommation d'eau annuelle (l/annum) - NOUVEAU (2010/30/CE) : 2660  
Classe d'efficacité de séchage : A  
Programme de référence : Eco  
Durée du cycle du programme de référence (min) : 210  
Niveau sonore (dB(A) re 1 pW) : 44  
Type de montage : Encastrable

S423I60S3E  
Lave-vaisselle 60 cm, 86,5 cm de haut  
Intégrable - Inox

