

FN 4312 E

Congélateur autonome
avec NoFrost, SideOpen et Box XXL pour un grand confort.



- Pas de givre sur les aliments, plus de dégivrage grâce à NoFrost
- Plus de place pour aliments à congeler très grands – Box XXL
- Design sans poignée grâce à la moulure de poignée intégrée
- Congélation rapide et délicate des aliments – SuperFrost
- Agrandissement flexible de l'espace de congélation – VarioRoom



Code EAN: 4002516516934 / Numéro de matériel: 11952950 /
Ancien Numéro de matériel: 37431254EU1

Catégorie d'appareil	
Congélateur	•
Construction	
Appareil posable	•
Charnière de porte	droite
Charnière de porte commutable	•
Design	
Couleur du corps de l'appareil	Blanc
Couleur de la façade	Blanc
Confort d'utilisation	
NoFrost	•
VarioRoom	•
Commande	
Concept de commande	SensorTouch
Réglage au degré près	Gefriertemperatur
Réglage indépendant de la température pour la zone de réfrigération et de congélation	Non
SuperFrost	•
Nombre de zones de température	1
Mode Shabbat	•
Mode Fête	•
Congélateur/Zone de congélation	
Nombre tiroirs congélation	4
dont XXL Box	1
Efficacité et durabilité	
Classe d'efficacité énergétique (A–G)	E
Consommation d'énergie par an en kWh	207,60
Consommation d'énergie en 24 h en kWh	0,56
Sécurité	
Fonction de verrouillage	•
Alarme de porte sonore	•
Signal sonore pour la température de la zone de congélation	•
Signal sonore pour la température	•
Alarme de porte visuelle	•
Alarme visuelle pour la température	•
Indication de coupure de courant pour la zone de congélateur	•
FrostProof	•
Caractéristiques techniques	
Largeur de l'appareil en mm	600
Hauteur de l'appareil en mm	1255
Profondeur de l'appareil en mm	675
Poids en kg	48,7
Classe climatique	SN-T
Zone de congélation 4 étoiles en l	161
Volume total utile en l	161
Durée de conservation en cas de panne en h	15
Capacité de congélation en kg/24 h	15,00
Classe de niveau sonore (A–D)	C
Puissance acoustique en dB(A) re1 pW	38

FN 4312 E

Congélateur autonome

avec NoFrost, SideOpen et Box XXL pour un grand confort.



Code EAN: 4002516516934 / Numéro de matériel: 11952950 /

Ancien Numéro de matériel: 37431254EU1

Consommation électrique en milliampères (mA)	1300
----------------------------------------------	------

Tension en V	220-240
--------------	---------

Protection par fusible en A	10
-----------------------------	----

Nombre de phases	1
------------------	---

Fréquence en Hz	50-60
-----------------	-------

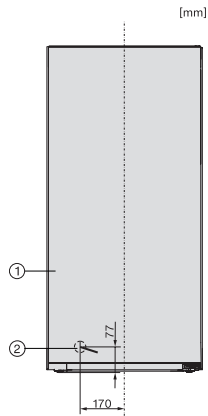
Longueur du câble de branchement électrique en m	2,1
--------------------------------------------------	-----

Remplacer l'ampoule	Service clientèle
---------------------	-------------------

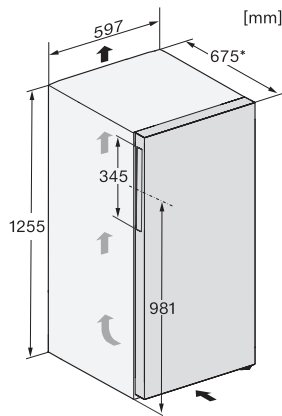
Accessoires fournis	
----------------------------	--

Bac à glaçons	•
---------------	---

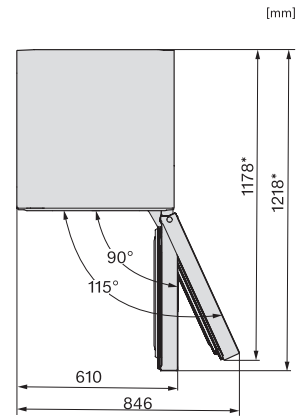
FN 4312 E
 Congélateur autonome
 avec NoFrost, SideOpen et Box XXL pour un grand confort.



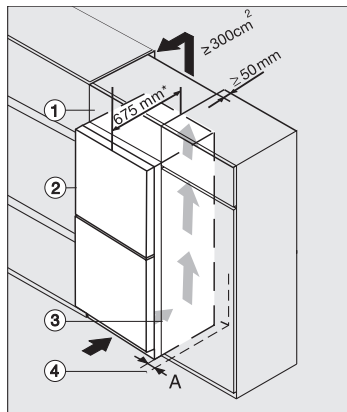
FN4312E, FN4812D, installation (footnote*) (installation drawings)



FN4312E, installation sketch (footnote*) (installation drawings)



KFN4375DD, KFN4395DD, KFN4393FD, KFN4393D, KFN4377DD, KS4383ED, K4373ED, FN4312E, top view (footnote*)



Integrating freestanding refrigeration appliance in a run of kitchen units, edt/cs, ws, bst, el (*footnote)