



Passez moitié moins de temps lorsque vous grillez, rôtissez ou cuisez
Le CombiOven CombiQuick® 600 combine une circulation d'air chaud avec micro-ondes pour des résultats délicieux jusqu'à deux fois plus rapidement. Sa fonctionnalité 2 en 1 vous permet de griller, rôtir ou cuire, ou de l'utiliser comme micro-ondes pour décongeler ou réchauffer.

Avantages et spécifications



Fonctions micro-ondes et four combinées pour cuisiner jusqu'à deux fois plus vite

Four combiné à micro-ondes et à convection pour préparer des plats délicieux en deux fois moins de temps. La fonction micro-ondes réchauffe, cuit et décongèle efficacement votre plat. Le ventilateur du système de convection fait circuler l'air chaud pour assurer une cuisson uniforme de votre plat.



Écran tactile pour un accès facile et un contrôle total

Réglez facilement votre four et suivez la progression de la cuisson, grâce à l'écran tactile LED intuitif EXPlore+. L'écran affiche la fonction, la durée, la température et la progression, tandis que les touches tactiles permettent d'accéder rapidement aux fonctions de cuisson préprogrammées.

Chaleur tournante pour une cuisson uniforme

Utilisez la chaleur tournante pour cuire vos plats de manière uniforme. Elle garantit une circulation homogène de l'air dans le four, permettant d'obtenir des cuissons identiques à tous les niveaux de votre four.

Fonction grill. Pour un brunissement et des grillades plus rapides

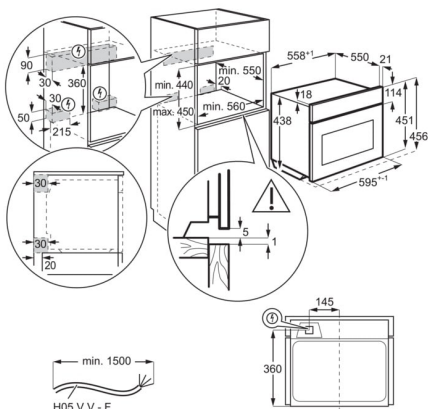
Parfaite pour les toasts ou les plats croustillants, la fonction Grill est plus rapide que les grillades et le brunissage traditionnels.

- Four à air pulsé multifonction avec micro-ondes
- Four à micro-ondes: 1000 Watt
- Technologie micro-ondes Inverter pour un réchauffement constant, uniforme et de meilleurs résultats
- Nombre de fonctions de four : 15
- Recettes intégrées
- Préchauffage rapide
- Capacité du four: 44 litres
- Eclairage automatique à l'ouverture de la porte
- Email easy-to-clean
- Proposition de température automatique
- Réglage électronique de la température
- Fonction de verrouillage automatique
- Fonctions de cuisson : AirFry, Chaleur de sole, Conventional cooking, Convection avec micro-ondes, Décongélation, Plats surgelés, Grill, Grill avec micro-ondes, Micro-ondes, Fonction pizza, Réchauffer, Chaleur tournante, True fan cooking + Microwave, Turbo grill, Turbo grilling + Microwave
- Préparez des frites croquantes au four avec la plaque de cuisson AirFry, accessoire en option
- Puissance du grill : 1900 W
- Plaques de cuisson standards livrées: 1 plaque à pâtisserie
- Grille standard livrée avec le four: 1 grille
- Ventilation de la structure externe
- Eclairage intérieur halogène
- Arrêt automatique du ventilateur à l'ouverture de la porte

Caractéristiques techniques

| | | | |
|---|---|--|-----------------------------|
| Couleur | Pure black | Energie Four | Electrique |
| Dimensions d'encastrement (HxLxP) en mm | 450x560x550 | Type de produit | Four électrique encastrable |
| Fonctions de cuisson | AirFry, Chaleur de sole, Conventional cooking, Convection avec micro-ondes, Décongélation, Plats surgelés, Grill, Grill avec micro-ondes, Micro-ondes, Fonction pizza, Réchauffer, Chaleur tournante, True fan cooking + Microwave, Turbo grill, Turbo grilling + Microwave | Poids net appareil avec accessoires (kg) | 32.7 |
| Connectivité | Non | Poids appareil brut, emballage inclus (kg) | 34 |
| Valeur de raccordement (W) | 3000 | Accessoires - Plaques de cuisson | 1 plaque à pâtisserie |
| Dimensions HxLxP (mm) | 455x595x567 | Accessoires - Grilles de cuisson | 1 grille |
| Volume du four (L) | 44 | Supports de grilles | Rails latéraux Easy entry |
| Nettoyage | Clean Email | Longueur de cordon (m) | 1.5 |
| Commandes du four | Non | Type de prise | Prise Schuko |
| Type de minuterie | EXPLore+ Touch, écran LED et commande tactile | Valeur de température K max. de la surface de la porte (selon EN30 ou 60335-1) | 20 |
| Puissance du gril (W) | 1900 | Matériau de la cavité | Email gris |
| Valeur de raccordement (W) | 3000 | Nombre de cavités | 1 |
| Températures réglables | 30°C - 230°C | Code produit (PNC) | 944 005 392 |
| Plaque de cuisson (cm ²) | 1424 | Code EAN | 7333394144733 |
| Eclairage intérieur | voûte, halogène | Voltage (V) | 220-240 |
| Éclairage (W) | 25 | Fusible (A) | 16 |
| | | Diffuseur vapeur avec capteur d'humidité | Non |
| | | Réservoir d'eau amovible | Non |

PSGBOV230DE00001



PSGBOV230DE00002

