

**Cuisson combinée pour un goût exceptionnel, en un rien de temps**

Un goût exceptionnel, plus rapidement. Le four à micro-ondes combiné CombiQuick® 800 comprend deux types de cuisson pour un résultat plus rapide. Combinez la cuisson traditionnelle et la cuisson à micro-ondes pour un résultat délicieux.

Avantages et spécifications**Un goût divin, à portée de main**

Le four à micro-ondes combiné CombiQuick® 800 allie cuisson traditionnelle et à micro-ondes pour obtenir un goût exceptionnel, plus rapidement que jamais.

Écran tactile LED intuitif

L'écran tactile LED intuitif du four CombiQuick® permet de sélectionner facilement le mode de cuisson et d'autres réglages, pour obtenir, à chaque fois un résultat rapide et délicieux.

Étendez votre zone de confort en cuisine

De nouvelles possibilités à savourer. Choisissez l'un des programmes automatiques sur le panneau de commande afin d'essayer de nouveaux plats en toute confiance, avec la certitude que le résultat sera délicieux.

Circulation de l'air chaud pour une cuisson uniforme

Assurez une cuisson uniforme de votre plat grâce à la circulation de l'air chaud.

Des plats croustillants, rapidement

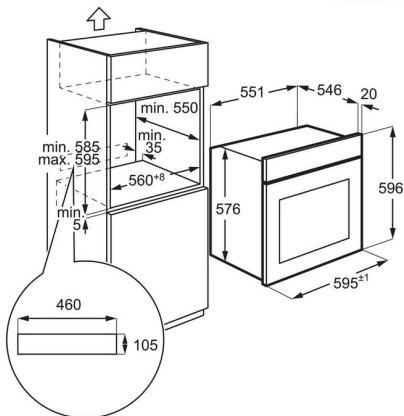
Le croustillant de la cuisson au grill, la rapidité du micro-ondes. Le four CombiQuick® 800 combine deux modes de cuisson pour vous offrir le meilleur des deux mondes.

- Four à air pulsé multifonction avec micro-ondes
- Four à micro-ondes: 800 Watt
- Nombre de fonctions de four : 12
- Recettes intégrées
- Fonction Quick start micro-ondes
- Email easy-to-clean
- Porte intérieure en verre plein
- Fonctions de cuisson : Convection naturelle, Décongélation, Levée de pâte/pain, Air brassé, Gril fort, Fast heat up, Grill avec micro-ondes, Eclairage, Micro-ondes, Fonction pizza, Chaleur tournante, True fan cooking + Microwave, Turbo grill
- Puissance du grill : 1000 W
- Plaques de cuisson standards livrées: 1 lèchefrite
- Grille standard livrée avec le four: 1 grille
- Ventilation de la structure externe
- Nombre de niveaux de cuisson: 4
- Four encastrable

Caractéristiques techniques

Couleur	Noir	Accessoires - Grilles de cuisson	1 grille
Dimensions d'encastrement (HxLxP) en mm	590x560x550	Supports de grilles	oui
Fonctions de cuisson	Convection naturelle, Décongélation, Levée de pâte/pain, Air brassé, Gril fort, Fast heat up, Grill avec micro-ondes, Eclairage, Micro-ondes, Fonction pizza, Chaleur tournante, True fan cooking + Microwave, Turbo grill	Type de prise	Prise Schuko
Connectivité	Non	Valeur de température K max. de la surface de la porte (selon EN30 ou 60335-1)	23.4
Valeur de raccordement (W)	2880	Matériau de la cavité	Email
Dimensions HxLxP (mm)	596x595x566	Nombre de cavités	1
Nettoyage	Clean Email	Code produit (PNC)	947 727 372
Commandes du four	Touch	Code EAN	7333394148250
Puissance du gril (W)	2200	Voltage (V)	230
Valeur de raccordement (W)	2880	Diffuseur vapeur avec capteur d'humidité	Non
Eclairage intérieur	Led	Réservoir d'eau amovible	Non
Energie Four	Electrique		
Type de produit	Four électrique encastrable		
Poids net appareil avec accessoires (kg)	45		
Poids appareil brut, emballage inclus (kg)	49		
Accessoires - Plaques de cuisson	1 lèchefrite		

250520ETQD



250520GCBK

