

# CANDY



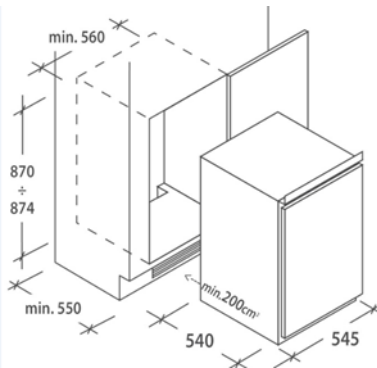
## INBOUWTOESTELLEN KOELKAST TAFELMODEL CBL 150NE

54CM, A+

Foto niet contractueel



88x54cm  
A+  
40dB



Code 34900595  
EAN CODE 8.016.361.965.522

VOLUMES	
Totaal netto volume	140L
Netto volume koelgedeelte	135L

PRESTATIES	
Type koeling	Statisch
Energieklasse	A+
Energieverbruik	0,329kWu/24u
Energieverbruik jaarlijks	120kWu
Technologie inverter	/
Geluid	40dB
Klimaatklasse	N/ST
Autonomie	-

UITRUSTING KOELGEDEELTE	
Ontdooiing koelgedeelte	Automatisch
Verlichting	Gloeilamp
Display	/
Zachte sluiting	/
Metalen binneninrichting	/
Legplankjes in veiligheidsglas	2
Transparante deurplankjes	2
Flessenrek in metaal XXL	/
Chiller zone met telescopische rails + iconen	/
Groentelade	2
Eierrekje	Ja
Temperatuurindicatie en aanduiding koudste zone	/

AFMETINGEN	
Afmetingen product	88x54x54cm
Afmetingen verpakking	92x57x57cm
Netto / bruto gewicht	31,5kg/34,6kg

GEBRUIKSGEMAK	
Bewegbare joints	/
Draairichting deur	Ja
Handgreep	/
Verstelbare pootjes	/
Wielties	/

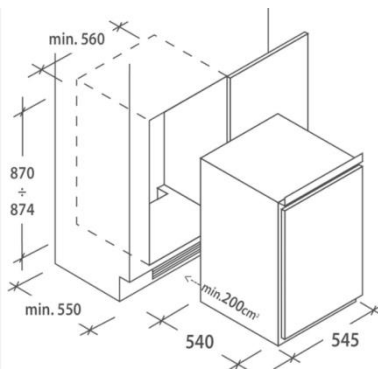


54CM, A+

Photo non contractuelle



**88x54CM**  
**A+**  
**40dB**



Code 34900595  
CODE EAN 8.016.361.965.522

VOLUMES	
Volume total net	140L
Volume réfrigérateur net	135L

PERFORMANCES	
Type de froid	Statique
Classe énergétique	A+
Consommation énergétique	0,329kWh/24h
Consommation énergétique annuelle	120kWh
Technologie inverter	/
Puissance sonore	40dB
Classe climatique	N/ST
Autonomie	-

EQUIPEMENT DU REFRIGERATEUR	
Dégivrage du réfrigérateur	Automatique
Eclairage	Ampoule
Display	/
Fermeture douce	/
Aménagements intérieurs finition argent	/
Clayettes Confort en Verre Sécurité	2
Balconnets transparents	2
Porte Bouteilles métal XXL	/
Zone chiller	/
Bac à légumes	2
Bac à oeufs	Oui
Indicateur de T° et de la zone la plus froide	/

DIMENSIONS	
Dimensions produit	88x54x54cm
Dimensions emballé	920x57x57cm
Poids net / emballé	31,5kg/34,6kg

CONFORT D'UTILISATION	
Joints amovibles	/
Portes réversibles	Oui
Poignées	/
Pieds réglables	/
Roulettes	/

**CANDY**



ENERGY LABEL  
KOELKAST TAFELMODEL  
CBL 150NE

