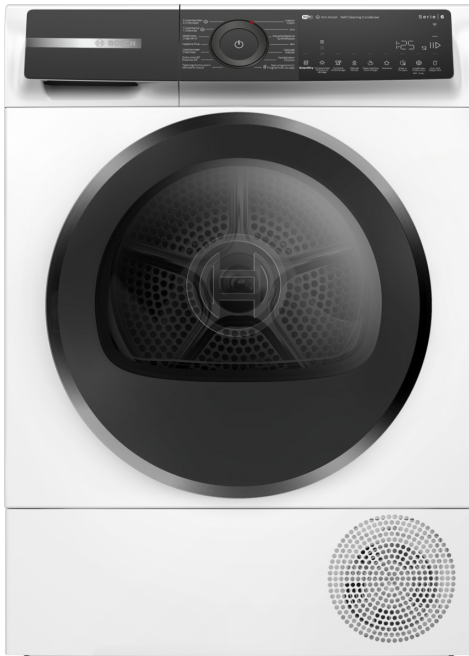


**Serie 6, Droogkast met warmtepomp,
9 kg
WQH245A0FG**



Een competente warmtepompdroger met Smart Dry via Home Connect. Bespaart energie met A+++ en de zelfreinigende condensor. Beschermt je kledij met Auto Dry en vermindert de stapel strijkgoed met Iron Assist.

- **AutoDry:** droogt automatisch tot de gewenste droogheid.
- **Zelfreinigende condensor:** houd de condensor pluisvrij voor de hoogste A+++ energiezuinigheid.
- **Smart Dry:** je slimme droogkast en wasmachine raden het juiste programma aan.
- **Home Connect:** slimme huishoudtoestellen voor meer dagelijks gemak.
- **Slim energiebeheer voor je droger.**

WMZ20600 Wolkorf
WTZ27500 Verbindingsset met werkvlak
WTZ27510 Verbindingsset
WTZPW20D Voetstuk met onderlade

Inbouw/vrijstaand:Vrijstaand
Afneembaar bovenblad: Neen
Deurscharnier:Rechts
Lengte elektriciteitsnoer: 145.0 cm
Afmetingen van het toestel (hxbxd): 842x598x599 mm
Nettogewicht: 55.2 kg
Fluorinated greenhouse gases: Neen
Hermetically sealed equipment: Ja
EAN-code: 4242005446988
Aansluitvermogen:600 W
Minimale smeltveiligheid: 10 A
Spanning: 220-240 V
Frequentie: 50 Hz
Vulgewicht:9.0 kg
Energieklasse: A+++
Energieverbruik elektrische droger, maximale belading - nieuw (2010/30/EC): 1.60 kWh
Standaardduur katoenprogramma, maximale belading:195 min
Energieverbruik elektrische droger, gedeeltelijke belading - nieuw (2010/30/EC): 0.89 kWh
Standaardduur katoenprogramma, gedeeltelijke belading: 125 min
Gewogen jaarlijks energieverbruik, elektrische droger - NIEUW (2010/30/EG): 193.0 kWh/annum
Gewogen programmaduur: 155 min
Gemiddelde condensatie-efficiëntie, maximale belading (%):88 %
Gemiddelde condensatie-efficiëntie, gedeeltelijke belading (%): 88 %
Gewogen condensatie-efficiëntie (%):88 %



Serie 6, Droogkast met warmtepomp, 9 kg WQH245A0FG

Een competente warmtepompdroger met Smart Dry via Home Connect. Bespaart energie met A+++ en de zelfreinigende condensor. Bescherm je kledij met Auto Dry en vermindert de stapel strijkgoed met Iron Assist.

Algemene informatie

- Energie efficiëntieklasse¹: A+++
- Energie²: 193 kWu
- Inhoud: 1 - 9 kg
- Programmaduur³: 195 min
- Geluidsniveau: 63 dB (A) re 1 pW
- Condensatie efficiëntieklasse⁴: B
- Condensatie efficiëntie⁵: 88 %

Programma's

- Standaard programma's: Katoen, Kreukherstellend
- anti-kreukprogramma Iron Assist: minder strijkwerk dankzij stoom op droge kleding
- Bedlinnen programma: vermindert het in de war raken van grote stukken wasgoed dankzij een trommel die in beide richtingen draait.
- programma's via de app: Dons, Sport, Wol, Tijdprogramma koud
- Speciale programma's: App, Katoen, Bedlinnen, Overhemden, Katoen eco, Fijn, Handdoeken, Hygiene, 1 Overhemd, 5 Overhemden, Mix, Extra snel 40', Kreukherstellend, Tijdprogramma warm

Opties

- Home Connect: Monitoring en beheer op afstand, Energie Management, extra programma's downloaden. Houd je apparaat altijd up-to-date met firmware updates.
- Smart Dry: perfect droogprogramma op basis van laatste wascyclus.
- Optie halve belading: verbeterd droogproces bij kleine belading.
- Antikreukfase 120 min. bij afloop van het programma
- TouchControl-toetsen: basic setup, Eindtijduitstel tot, Halve belading, Antikreuk, Kinderbeveiliging, MyFavourite, Aan/Uit, Home Connect, Delicaat, SmartDry, Start / Bijvullen / Pauze, Droogtegraad, Eindtijduitstel tot 24 u

Uitrusting en comfort

- Selfcleaning Condenser
- Elegant en ergonomisch gekanteld bedieningspaneel voor eenvoudig gebruik
- Groot LED-display voor de resttijaanduiding, eindtijduitstel tot 24 u, programmaverloop en speciale functies
- Beladingsadvies
- Bijvulindicatie
- EcoSilence Drive: Nieuwe motor die een lange levensduur combineert met een uitzonderlijk stille werking
- AutoDry: vochtgestuurde droogprogramma's
- JogDial - programmaknop met geïntegreerde aan/uit functie
- Sensitive Drying System: grote inox trommel voor een betere

- bescherming van het textiel, wasmeemers in SoftDesign
- AntiVibration design: uitzonderlijk stil en stabiel
- Trommelverlichting met LED
- Aansluitset voor afvoer van het condenswater
- Kinderbeveiliging
- Geluidssignaal bij afloop van het programma
- Verbruiksmeter: telt het aantal voltooide programma's
- Kleur van de deur: black-chrome, black grey
- Metalen sluithaak

Technische specificaties

- Onderschuifbaar, onder werkblad van 85 cm hoog
- Afmetingen (h x b): 842 mm x 598 mm
- Diepte zonder deur: 599 mm
- Diepte incl. deur: 634 mm
- Diepte met open deur: 1069 mm
- Warmtepomptechnologie met milieuvriendelijk koelmiddel R290

¹ Op een schaal van energie efficiëntieklasse van A+++ tot D

² Energieverbruik in kWu per jaar, gebaseerd op 160 cycli met het standaard droog programma met volledige of halve belading en het verbruik in de modus laag vermogen

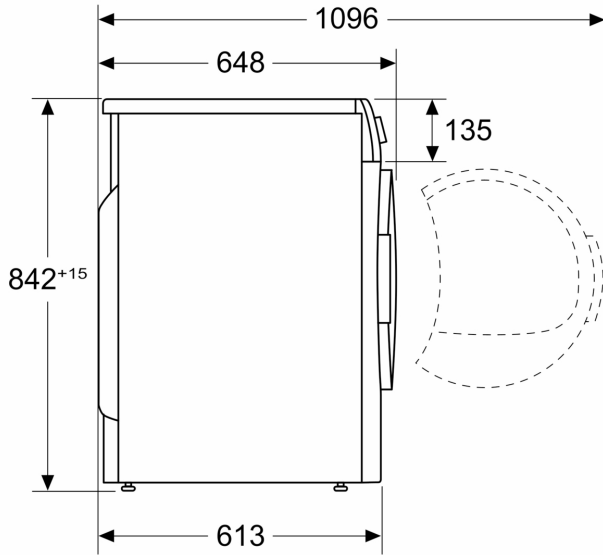
³ Programmaduur standaard katoen met volledige belading

⁴ Op een schaal van condensatie efficiëntieklasse van A tot G

⁵ Gewogen condensatie efficiëntie voor het programma standaard katoen met volledige of halve belading

**Serie 6, Droogkast met warmtepomp,
9 kg
WQH245A0FG**

Afmeting in mm



Afmeting in mm

