

**Serie 4, Wasmachine, 8 kg, max.  
1400 rpm  
WAN2807VFG**



**Optionele toebehoren**

WMZ2200	Onderbouwset
WMZ2381	AquaStop verlengslang
WMZMPF10	microplastic filter
WMZPW40W	Voetstuk met onderlade

**Wasmachine met Iron Assist om je strijkstapel te verminderen en met EcoSilence Drive motor met lange levensduur.**

- **Iron Assist:** tot 50% minder kreuken.<sup>3</sup>
- **Energieklasse A:** onze meest energiezuinige wasmachines.
- **Sensoren sturen en beperken automatisch het waterverbruik.**
- **Het SpeedPerfect-programma zorgt voor een perfect propere was, tot 65% sneller.**<sup>4</sup>
- **Bijval-functie:** ben je een hemd in de wasmachine vergeten steken? Geen probleem! Je kunt het nu makkelijk aan je was toevoegen.

**Technische gegevens**

Energieklasse <sup>1</sup> :	.....A
Gewogen energieverbruik in kWh per 100 wascycli, 40-60 ecoprogramma:	.....46 kWh/100 cycli
Capaciteit:	.....8.0 kg
Het waterverbruik van de ecoprogramma's in liters per cyclus <sup>2</sup> :	... 47 l
Tijdsduur van de 40-60 ecoprogramma's in uren en minuten bij een nominale capaciteit:	.....3:33 h
Drooiefficiëntieklasse van 40-60 ecoprogramma's:	..... B
Geluidsniveauroe: .....	A
Geluidsniveau:	..... 72 dB(A) re 1pW
Inbouw/vrijstaand:	.....Vrijstaand
Afmetingen van het toestel (hxdxd):	..... 845x598x590 mm
Nettogewicht:	..... 66.8 kg
Aansluitvermogen:	.....2300 W
Minimale smeltveiligheid:	..... 10 A
Spanning:	..... 220-240 V
Frequentie:	..... 50 Hz
Lengte elektriciteitsnoer:	.....160 cm
Deurscharnier:	..... Links
Verrijdbaar:	..... Neen
EAN-code:	..... 4242005536283
Type installatie:	..... Vrijstaand



<sup>1</sup> Schaal van energie-efficiëntieclassen van A tot G  
<sup>2</sup> in programma Eco 40-60  
<sup>3</sup> \*Test nr. E-0323-PT-22 van het Deutschen Institute für Textil- und Faserforschung Denkendorf (DITF) van 12.07.22, met betrekking tot de kreukvermindering van katoenen kledingstukken (T-shirts en overhemden) in het Iron Assist-programma - volgens DIN EN ISO 15487 in vergelijking met niet met Iron Assist behandeld textiel.  
<sup>4</sup> Verschil tussen de duur van het Easy Care 40°C programma en de duur van het Easy Care 40°C programma in combinatie met SpeedPerfect.

## Serie 4, Wasmachine, 8 kg, max. 1400 rpm WAN2807VFG

### Wasmachine met Iron Assist om je strijkstapel te verminderen en met EcoSilence Drive motor met lange levensduur.

#### Algemene informatie

- Energie efficiëntieklasse<sup>1</sup>: A
- Energie<sup>2</sup> / Water<sup>3</sup>: 46 kWu / 47 liter
- Inhoud: 1 - 8 kg
- Programmaduur<sup>4</sup>: 3:33 u:min
- Droogefficiëntieklasse: B
- Centrifugeersnelheid<sup>\*\*</sup>: 0 - 1400 tr/min
- Geluidsniveau: 72 dB (A) re 1 pW
- Geluidsniveauroep: A

#### Programma's

- Standaard programma's: Katoen, Kreukherstellend, Fijn/Zijde, Wol/Handwas
- Iron Assist: Stoomprogramma om droge kleren gladder te maken
- Speciale programma's: Iron Assist, Afpompen/Centrifugeren, Mix/Snel, Spoelen, Extra snel 15'/30', Fijn/Zijde, Wol/Handwas

#### Opties

- SpeedPerfect: perfect schone was in 65% minder tijd. \*\*\*
- TouchControl-toetsen: Eindtijduitstel, Start/Pauze met bijvulfunctie, SpeedPerfect, Keuze voor centrifugeersnelheid/Spoelstop

#### Uitrusting en comfort

- Reload-functie: de herlaadfunctie biedt u de mogelijkheid linnen zelfs na de start van het wasprogramma nog toe te voegen.
- Groot LED-display met aanduiding voor het programmaverloop, de centrifugeersnelheid, de resttijd, eindtijduitstel 24 u en beladingsadvies
- Verbruiksmeter: telt het aantal voltooide programma's
- Volume van trommel: 65 l
- Aqua Protection Plus
- Volelektronische éénknopsbediening voor alle was- en speciale programma's
- AntiVibration design: zeer stil en stabiel
- EcoSilence Drive: meest zuinige en stille motor
- 10 jaar garantie op de EcoSilence Drive motor
- ActiveWater Plus: voor een uiterst zuinig waterverbruik, zelfs bij een kleine lading wasgoed, dankzij de automatische beladingsdetectie.
- Schuimherkenning
- Onbalans-controlesysteem
- Aanduiding overdosering: Geen aanduiding overdosering
- Geluidssignaal bij afloop van het programma
- Kinderbeveiliging
- Inzetstuk voor vloeibaar wasmiddel
- Vulopening van 32 cm met 160° deuropeningshoek
- Metalen sluithaak
- Magnetische deurvergrendeling comfort
- Stapelbaar met een stapelkit die onder de droger past

#### Technische specificaties

- Onderschuifbaar, onder werkblad van 85 cm hoog
- Afmetingen (H x B): 84.5 cm x 59.8 cm
- Toesteldiepte: 59.0 cm
- Toesteldiepte inclusief deur: 63.2 cm
- Toesteldiepte met open deur: 104.9 cm

<sup>1</sup> Schaal van energie-efficiëntieklasse van A tot G

<sup>2</sup> Energieverbruik in kWu per 100 cycli (programma Eco 40-60)

<sup>3</sup> Gewogen waterverbruik in liters per cyclus (programma Eco 40-60)

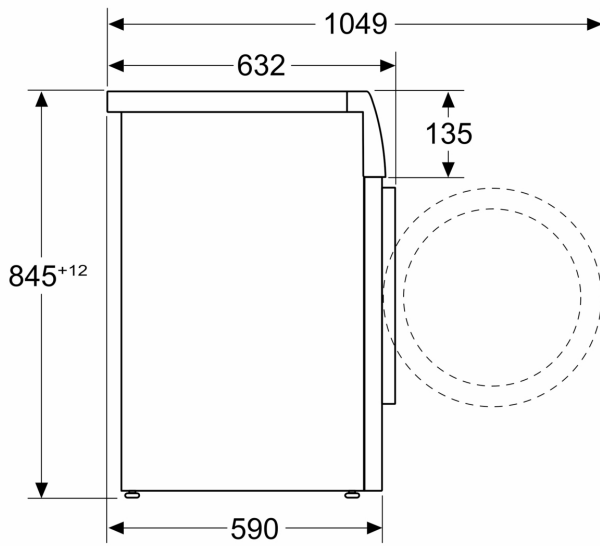
<sup>4</sup> Programmaduur Eco 40-60

\*\* De maximale centrifugesnelheid wordt automatisch verlaagd bij onbalans.

\*\*\* Vergelijking tussen de duur van het Easy Care-programma 40°C en de duur van het Easy Care-programma 40°C gecombineerd met de Speed-optie

**Serie 4, Wasmachine, 8 kg, max.**  
**1400 rpm**  
**WAN2807VFG**

Afmeting in mm



Afmeting in mm