

## Serie 4, Inbouw microgolfoven, Inox BEL520MS0



1 x Rooster, 1 x Draaiplateau

HEZ86D000 Stoominzet voor magnetronovens  
HEZG9AS00S Adapter

## De inbouw microgolfoven voor de 38 cm niche: extra snel ontdooien, opwarmen of voorbereiden van uw gerechten.

- **Roestvrijstalen binnenruimte:** gemakkelijk schoon te maken dankzij het gladde oppervlak en de ronde randen.

Type magnetron: ..... Magnetron met grillfunctie  
Soort besturing: ..... Mechanisch  
Afmetingen van het toestel (hxbxd): ..... 382x594x317 mm  
Afmetingen van het toestel met verpakking: ..... 201 x 308 x 282 mm  
Lengte elektriciteitsnoer: ..... 130.0 cm  
Nettogewicht: ..... 17.0 kg  
Brutogewicht: ..... 19.3 kg  
EAN-code: ..... 4242005038718  
Maximaal magnetronvermogen: ..... 800 W  
Aansluitvermogen: ..... 1270 W  
Minimale smeltveiligheid: ..... 10 A  
Spanning: ..... 220-230 V  
Frequentie: ..... 50 Hz  
Type stekker: ..... Schuko/Gardy-stekker met aarding  
Meegeleverde toebehoren: ..... 1 x Rooster, 1 x Draaiplateau



4 242005 038718

## Serie 4, Inbouw microgolfoven, Inox BEL520MS0

### De inbouw microgolfoven voor de 38 cm niche: extra snel ontdooien, opwarmen of voorbereiden van uw gerechten.

---

**Type microgolfoven en verwarmingswijzen:**

- 5 Microgolf vermogens: 90 W, 180 W, 360 W, 600 W, 800 W
- Grill van 1 kW
- Vermogens van de microgolfoven combineerbaar met de grill: 180 W, 360 W
- De verwarmingswijzen microgolf en grill kunnen apart of gecombineerd gebruikt worden
- Volume van de binnenruimte: 20 l

**Design:**

- Ovenruimte in edelstaal

**Reiniging:**

- Cleaning Assistance

**Comfort :**

- Bediening met draaiknop
- Eenvoudig gebruikconcept
- Binnenverlichting
- Glazen draaiplateau (25.5 cm)
- Draaideur met zijdelingse opening - scharnieren links
- Open deur knop

**Toebehoren:**

- 1 x Draaiplateau, 1 x Rooster

**Milieu / Zekerheid:**

- Veiligheidsuitschakeling
- Deurcontactschakelaar
- Koelventilator

**Technische informatie:**

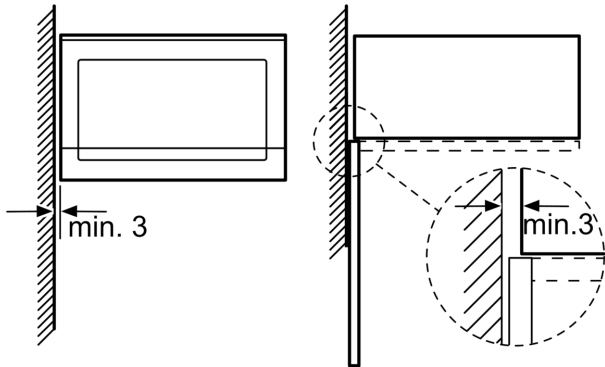
- Lengte aansluitkabel: 130 cm
- Totale aansluitwaarde: 1.27 kW
- Nominale spanning: 220 - 230 V
- Inbouwapparaat voor hangkast van 60 cm breed, Inbouw mogelijk in een kolomkast

**Afmetingen:**

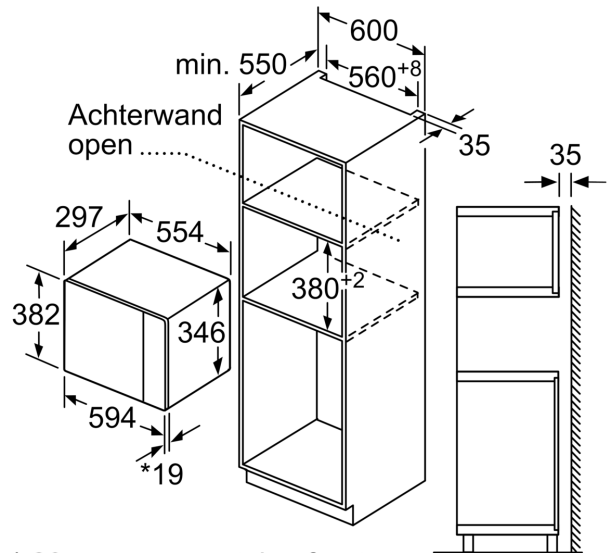
- Afmetingen toestel (HxBxD): 382 x 594 x 317 mm
- Inbouwafmetingen (HxBxD): 362-365 x 560-568 x 300 mm
- Voor afmetingen en inbouwmaten van dit apparaat aub de maatschetsen aanhouden

**Serie 4, Inbouw microgolfoven, Inox**  
**BEL520MS0**

Magnetron  
 Hoekinbouw



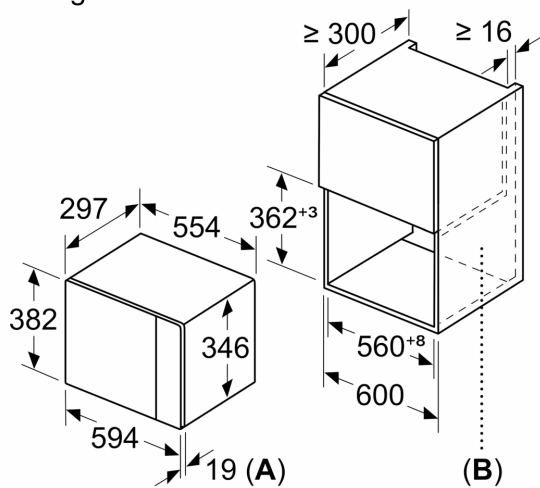
Afmetingen in mm



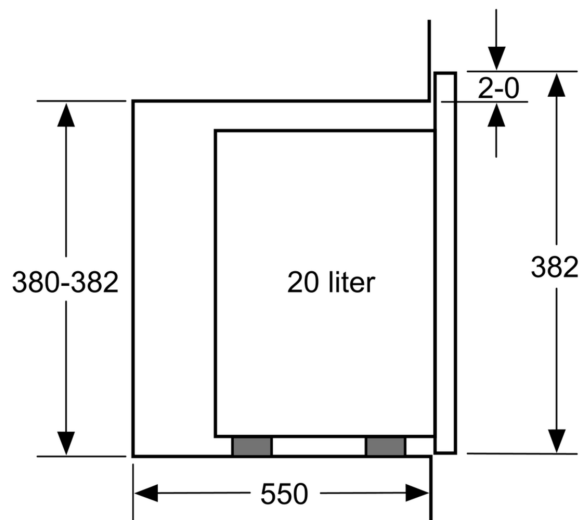
\* 20 mm voor metalen front

Afmeting in mm

Afmeting in mm



A: 20 mm voor metalen front  
 B: Achterwand open



Afmeting in mm

