

Série 4, Four à micro-ondes encastrable, Acier inoxydable BEL520MS0



1 x grille, 1 x Plateau tournant

HEZ86D000 ACCESSOIRE VAPEUR POUR MICRO-ONDES
HEZG9AS00S Adaptateur

Le four à micro-ondes encastrable pour la niche de 38 cm: permet de dégivrer, réchauffer ou préparer vos repas ultra rapidement.

- **Cavité en inox** : facile à nettoyer grâce à la surface lisse.
- **Porte à ouverture latérale** : mettez et sortez facilement vos plats grâce à la porte à ouverture latérale avec charnières à gauche.
- **Fonction grill** : des résultats parfaits d'une façon rapide et en toute simplicité, grâce au grill puissant.
- **Assistance Nettoyage** : moins d'efforts à fournir grâce à la nouvelle option de nettoyage, particulièrement utile face aux salissures légères.

Fonction additionnelle: Fonction grill
 Type de commandes: Mécanique
 Dimensions du l'appareil (HxLxP): 382x594x317 mm
 Dimensions de la cavité: 201 x 308 x 282 mm
 Longueur du cordon électrique: 130.0 cm
 Poids net: 17.0 kg
 Poids brut: 19.3 kg
 Code EAN: 4242005038718
 Puissance du micro-ondes: 800 W
 Puissance de raccordement: 1270 W
 Intensité: 10 A
 Tension: 220-230 V
 Fréquence: 50 Hz
 Type de prise: Prise Gardy avec fil de terre
 Accessoires inclus: 1 x grille, 1 x Plateau tournant



Série 4, Four à micro-ondes encastrable, Acier inoxydable BEL520MS0

Le four à micro-ondes encastrable pour la niche de 38 cm: permet de dégivrer, réchauffer ou préparer vos repas ultra rapidement.

Type de four Micro-ondes et modes de cuisson

- 5 Puissances micro-ondes: 90 W, 180 W, 360 W, 600 W, 800 W
- Gril de 1 kW
- Niveaux de puissance du micro-ondes combinables avec le gril: 180 W, 360 W combinable
- Les modes de cuisson micro-ondes et grill peuvent être utilisés séparément ou combinés
- Volume de la cavité : 20 l

Design:

- Cavité en Acier inox

Nettoyage:

- Cleaning Assistance

Confort :

- Bouton de commande rotatif
- Commande facile et aisée
- Eclairage intérieur
- Plateau tournant en verre (25.5 cm)
- Porte à ouverture latérale - charnières à gauche
- Touche d'ouverture de la porte

Accessoires:

- 1 x Plateau tournant, 1 x grille

Environnement/Sécurité:

- Coupure de sécurité
- Interrupteur de contact de porte
- Ventilateur de refroidissement

Informations techniques:

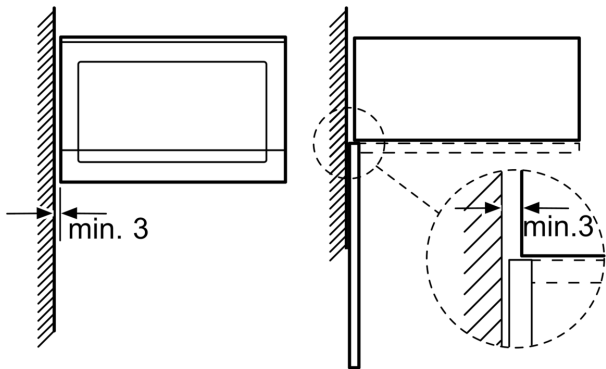
- Longueur du cordon d'alimentation: 130 cm
- Puissance totale de raccordement: 1.27 kW
- Tension nominale: 220 - 230 V
- Appareil encastrable dans une armoire supérieure de 60 cm de large (min 30 cm de prof.), Installation possible dans une armoire colonne

Dimensions:

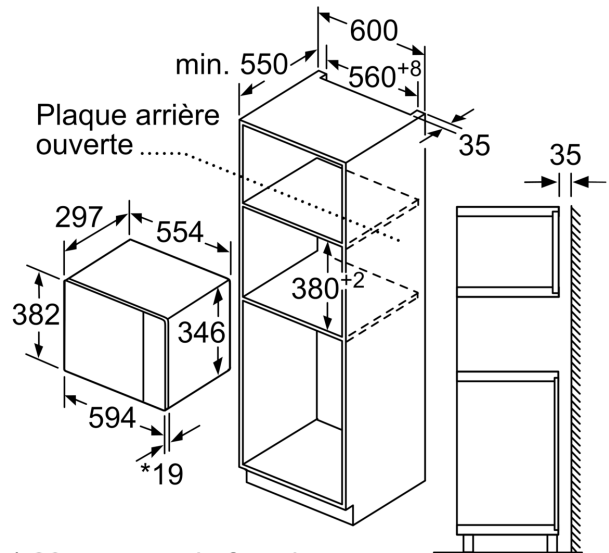
- Dimensions appareil (HxLxP): 382 x 594 x 317 mm
- Dimensions d'encastrement (HxLxP): 362-365 x 560-568 x 300 mm
- Veuillez vous référer aux dimensions fournies dans le schéma d'installation.

**Série 4, Four à micro-ondes
encastrable, Acier inoxydable
BEL520MS0**

Montage en angle
micro-ondes



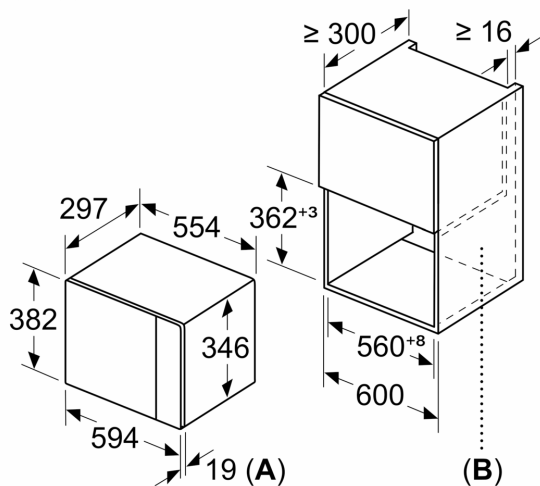
Mesures en mm



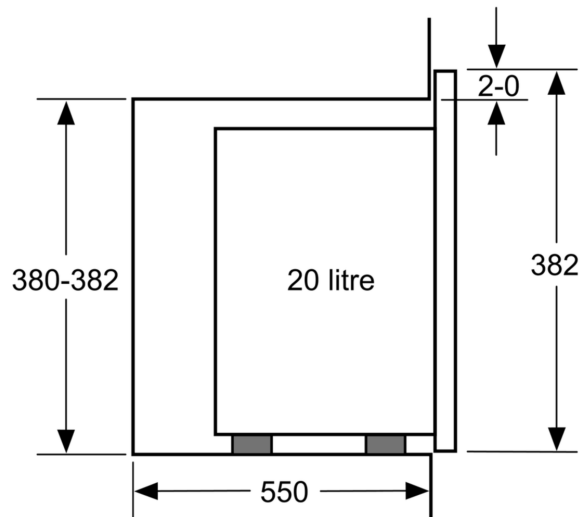
* 20 mm pour la façade
métallique

Mesures en mm

Mesures en mm



A :20 mm pour la façade métallique
B :paroi arrière ouverte



Mesures en mm

