

Flexibel koken met de Bridge-functie

De Bridge-functie voegt twee aparte kookzones samen tot één groot, egaal verwarmd oppervlak. Dit zorgt voor een gelijkmatige warmteverdeling over het volledige oppervlak - ideaal voor grote pannen of een planchaplait.

Voordelen en specificaties

Maximale vrijheid in keukenontwerp

Jouw keuken helemaal op jouw manier. Dankzij de krachtige inductiekookplaat met geïntegreerde afzuiging ben je vrij in de indeling van jouw keuken en niet langer gebonden aan een vaste plek voor de kookplaat.



Flexibel koken met de Bridge-functie

De Bridge-functie voegt twee aparte kookzones samen tot één groot, egaal verwarmd oppervlak. Dit zorgt voor een gelijkmatige warmteverdeling over het volledige oppervlak - ideaal voor grote pannen of een planchaplait.



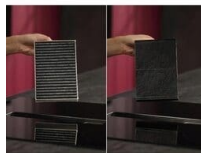
Nauwkeurige vermogensregeling met de Direct Touch Slider

Met de Direct Touch Slider stel je per kookzone eenvoudig het gewenste vermogen in met halve stappen voor alle negen PreciseHeat-niveaus. Elke zone heeft een aparte timer, zodat je meerdere gerechten tegelijk nauwkeurig kunt bereiden.



Een frissere keuken, tot wel één jaar lang

De inbegrepen OdourClean Standard-koolstoffilter vermindert kookgeuren. Vervang hem eenvoudig om de prestaties van de afzuiging te behouden en je keuken fris te houden. Gebruik een OdourClean Plus-koolstoffilter voor een nog langere levensduur.*



*De levensduur is een schatting op basis van interne tests. De werkelijke prestaties kunnen variëren afhankelijk van het gebruik en de omstandigheden; de werkelijke levensduur kan korter of langer zijn.

Automatische regeling van de afzuiging. Past zich aan terwijl je kookt

Automatische regeling van de afzuiging zorgt ervoor dat je je kunt richten op wat belangrijk is – koken. De kookplaat schakelt de afzuiging automatisch in en past het niveau aan op basis van je kookactiviteiten, zodat je keuken fris blijft en je handen vrij zijn.



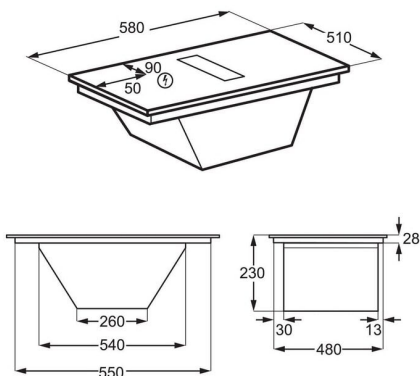
- ComboHob kookplaat: 2-in-1 combinatie van kookplaat en dampkap
- Geschikt voor recirculatie, uitgerust met koolstoffilter. Geschikt voor evacuatie na verwijdering koolstoffilter.
- Kan ingebouwd worden in een kast van 60 cm breed
- Direct Touch schuifbediening
- Inductiezones met boosterfunctie
- Kinderbeveiliging
- Automatische uitschakeling
- Brugfunctie: voeg twee kookzones samen tot één grote of dubbele zone
- Zone linksvoor: 2300/3200W/210mm
- Zone linksachter: 2300/3200W/210mm
- Zone rechtsvoor: 1400/2500W/145mm
- Zone rechtsachter: 1800/2800W/180mm
- Hob2Hood®: bediening van de dampkap via het kookveld
- Inverter motor
- Indicatie voor verzadiging vetfilter
- Indicatie voor verzadiging koolstoffilter
- Vetfilter: 2 Odour Clean Carbon Filter
- Betaalbaar met ecocheques bij de handelaars die dit betaalmiddel aanvaarden.

Technische specificaties

Inbouwfmetingen (HxBxD) in mm	225x560x490
Aansluitwaarde (W)	7350
Diameter aansluiting afvoer in mm	220
Energie-efficiëntieklasse	A+
Hydrodynamische-efficiëntieklasse	A
Vetfilteringsefficiëntieklasse	B
Kookplaat	inductie met afzuiging
Afzuigkracht (evacuatie), intensief/max./min. (m ³ /h)	630/520/250
Geluidsniveau (evacuatie), intensief/max./min. (dB(A))	69/66/50
Afzuigkracht (recirculatie), intensief/max./min. (m ³ /h)	590/490/240
Geluidsniveau (recirculatie), max./min. (dB(A))	68/52
Type filter	Odour Clean Carbon Filter
Koolstoffilter	OdourClean Standard, inbegrepen
Type koolstoffilter OdourClean	MCFP101ST
PNC koolstoffilter OdourClean	902 986 705
Voltage (V)	220-240/400V2N
Lengte aansluitsnoer (m)	1.5
10 jaar motor garantie	Ja
Netto gewicht toestel met accessoires (kg)	16

Brutogewicht, verpakking inbegrepen (kg)	20
Productnummer (PNC)	949 598 664
EAN Code	7333394139098
Connectivity	Nee
Kleur	zwart

2507041XFV



251105OW6Q

